

MLŽNÉ DĚLO MD15-RA

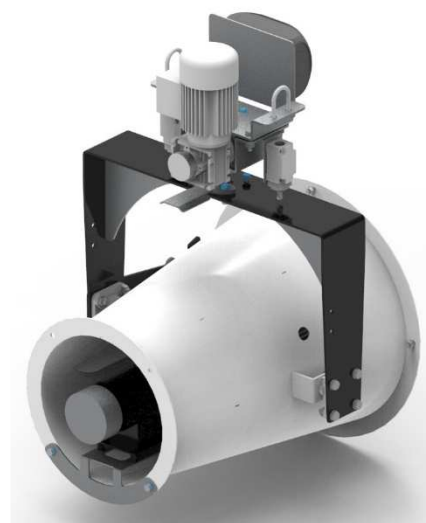
MLŽné dělo MD15-RA je vysoce výkonné zařízení pro potlačení prašnosti a zápachu. Dodává se včetně spojovacího materiálu pro snadnou montáž na stěnu či pod stropní konstrukci.

ZÁKLADNÍ APLIKACE

- demoliční a stavební práce
- volné skládky sypkých materiálů
- recyklace odpadů
- ochlazování materiálu (slévárny, ocelárny)

STANDARTNÍ PROVEDENÍ

- tubus s výkonným axiálním ventilátorem
- nerezový mlžný kruh
- rotační tryska
- provedení bez čerpadla
- automatické otáčení
- manuální naklápění
- instalační set pro montáž na zeď nebo pod strop



VOLITELNÉ PŘÍSLUŠENSTVÍ

- elektrický řídicí rozvaděč
- bezdrátové dálkové ovládání

Technická specifikace	MD15-R
Dosah (při bezvětrí)	10-15 m
Velikost kapének	40-70 µm
Výkon ventilátoru	2,2 kW
Automatické otáčení	0-350°
Manuální náklon	nahoru +15°, dolů -27°
Spotřeba vody	180 l/h (10 bar)
Počet trysek	1 ks
Napětí	1 x 230 V AC, 50 Hz