

# Průmyslové ohřevy

v provedení pro prostředí BNV i 



*ochrana proti zamrznutí*



*udržování procesní teploty*



*ohřev procesních médií*



*chlazení procesních médií*



*prostředí s nebezpečím výbuchu*

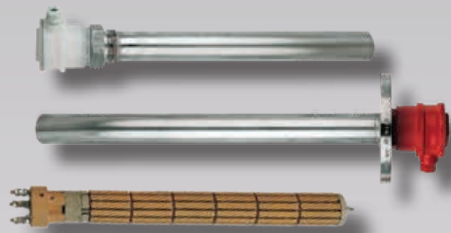
# PONORNÉ TOPNÉ SYSTÉMY

## TRUBICOVÉ OHŘÍVAČE



### ROTKAPPE SVISLÉ

- materiál: porcelán, křemenné sklo, nerez, titan, technické sklo, PTFE nebo ocel
- délka od 200 mm do 3150 mm
- výkon od 0,35 kW do 7 kW



### PATRONOVÉ VODOROVNÉ

- materiál: nerez, titan nebo ocel
- průměry topných vložek od 35 mm do 57 mm
- připojení závitové nebo přírubové



### ROTKAPPE ÚHLOVÉ

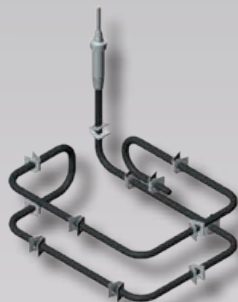
- vhodné pro ohřev nízkých hladin
- materiál: nerez, titan nebo ocel

## POLYMEROVÉ OHŘÍVAČE



### PLOCHÉ OHŘÍVAČE GALMATHERM

- různé konstrukční tvary a rozměry
- výkon od 1 kW do 15 kW
- materiál opláštění FEP / PFA
- modely se zpevňujícími rámy a ochrannými deskami



### PFA TYČE GALMAFORM

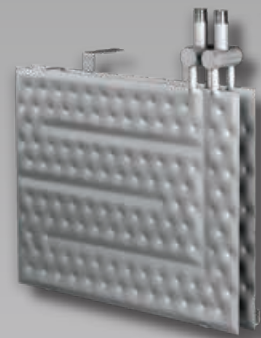
- individuálně tvarovatelné
- výkon 0,9 kW nebo 2 kW
- materiál opláštění dvojí PFA povlak, elektricky nevodivý



### PLOCHÁ A VÁLCOVÁ TĚLESA

- prostorově úsporná instalace
- výkon od 2 kW do 3 kW
- materiál opláštění FEP nebo PFA

## VÝMĚNÍKY TEPLA SYNOTHERM



### DESKOVÉ POLŠTÁŘOVÉ

- materiál: nerez 1.4571 / 1.4301 / 1.4404 titan 3.7035 Grade 2
- možnost kombinace až 20 desek (vrstev)
- rozměr: od 300 x 300 mm do 3000 x 1500 mm



### DESKOVÉ POLŠTÁŘOVÉ S CHEMICKY ODOLNÝM POVLAKEM

- vhodné do agresivních silně kyselých lázní
- speciální nepřilnavý povrch minimalizující inkrustaci



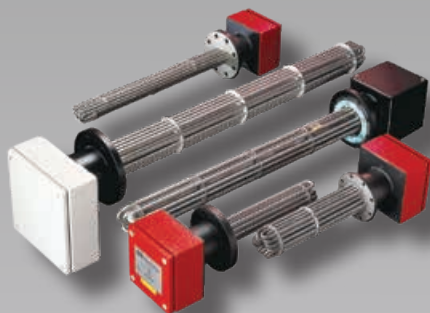
### POLYMEROVÉ SPIRÁLOVÉ

- maximální chemická odolnost použitého PFA materiálu
- ochranný rám proti mechanickému namáhání z PP nebo PVDF



## TRUBKOVÉ TOPNÉ SYSTÉMY

### PŘÍRUBOVÁ TĚLESA



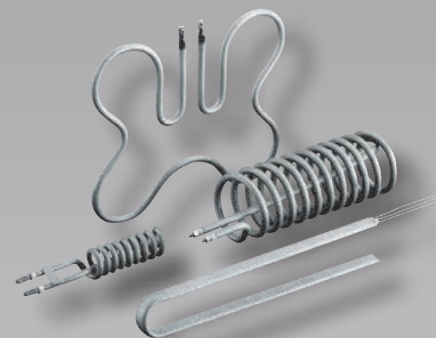
- pro kapaliny i plyny
- provozní teplota až 650 °C
- výkon až 1 MW
- délka až 3,5 m
- materiál: mosaz, nerez, slitina nebo jiné
- napětí až 1100 V
- příruba až DN1000 / PN100
- možnost integrované regulace
- GISO těsnění

### ŠROUBOVACÍ TĚLESA



- pro kapaliny i plyny
- provozní teplota až 650 °C
- výkon až desítky kW
- délka až 3,5 m
- materiál: mosaz, nerez, slitina nebo jiné
- napětí 110 V / 230 V / 400 V / jiné
- velikost závitu od 3/4" až do 2 1/2"
- možnost integrované regulace
- GISO těsnění

### TRUBKOVÁ TĚLESA



- individuální tvarování dle požadavku
- pro kapaliny i plyny
- provozní teplota až 650 °C
- výkon až desítky kW
- délka až 7 m
- materiál: mosaz, nerez, slitina nebo jiné
- napětí až 1100 V
- velikost závitu od M14 do M24
- žebrovaná a hladká provedení
- GISO těsnění

### OHŘÍVAČE VZDUCHU



- pro přímý ohřev proudícího vzduchu
- možnost integrované regulace teploty, ventilátorů, ovládacích jednotek
- možnost spínání výkonu v několika krocích
- provozní teplota až 650 °C
- výkon od jednotek kW až po jednotky MW
- materiál: ocel, nerez nebo jiné
- napětí od 110 V až do 690 V
- kruhové nebo čtyřhranné příruby
- třída krytí až IP65

### OHŘÍVAČE PROSTORU



- sálavý ohřev prostor s/bez podpory proudění
- možnost integrované regulace teploty, ventilátorů, ovládacích jednotek
- robustní provedení do náročných podmínek
- provozní teplota až 650 °C
- výkon od 250 W až po desítky kW
- materiál: ocel, nerez nebo jiné
- napětí od 110 V až do 690 V
- třída krytí až IP65

### PRŮMYSLOVÉ PŘENOSNÉ OHŘÍVAČE



- kompaktní design s integrovaným ovládním teploty a podporou proudění vzduchu
- robustní provedení do náročných podmínek
- teplotní rozsah standardně 0 až 35 °C
- výkon až 30 kW
- třída krytí až IP65

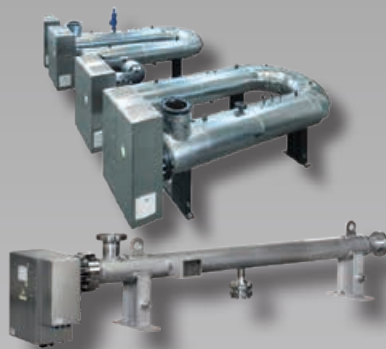
## PRŮTOKOVÉ OHŘÍVAČE

### KOMPAKTNÍ OHŘÍVAČE



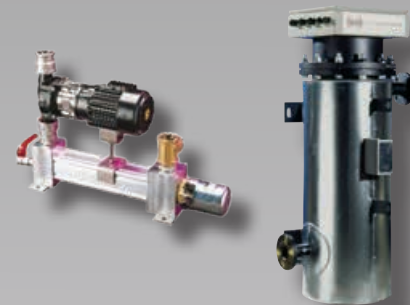
- individuální návrh pro každou aplikaci
- pro kapaliny i plyny
- možnost integrované regulace
- výkon až stovky kW
- napětí 110 V / 230 V / 400 V / jiné
- závitové nebo přírubové připojení
- různá materiálová provedení
- možnost externí ovládací jednotky

### KOMPLEXNÍ OHŘÍVAČE



- komplexní individuálně navrhované ohříváče
- pro kapaliny i plyny
- integrované ovládací, regulační a měřicí prvky, izolace, čerpadla
- výkon až několik MW
- napětí 230 V / 400 V / jiné
- závitové nebo přírubové připojení
- různá materiálová provedení
- možnost externí ovládací jednotky

### PŘEDEHŘEV ZAŘÍZENÍ



- kompaktní přehřev spalovacích motorů a dalších strojů

#### komplexní systém obsahující:

- oběhové čerpadlo
- regulační ventil
- termostat
- bezpečnostní teplotní omezovač
- ovládací panel
- průtokový spínač
- tepelnou izolaci, montážní prvky a další

## OTÁPĚNÉ HADICE

### PRŮMYSLOVÉ ELEKTRICKY OTÁPĚNÉ HADICE



- v provedení pro potravinářství (FDA)
- provozní teplota až 550 °C
- výkon až 1,3 kW/m
- délka od 0,3 m do 150 m
- různá materiálová provedení
- různá procesní / elektrická připojení

### PRŮMYSLOVÉ TEPLOVODNÍ HADICE



- pro chlazení a ohřev médií
- provozní teplota až 250 °C
- jmenovitá délka 1 až 25 m
- různá materiálová provedení
- různá procesní / elektrická připojení
- s dvojitým pláštěm / s vnitřní teplotnosnou hadicí

### VNITŘNÍ OHŘEV TLAKOVÝCH HADIC



- vnitřní ohřev vodovodních hadic pro běžnou a pitnou vodu
- běžně používané jako ochrana proti zamrznání
- provozní teplota až 100 °C
- jmenovitá délka 1 až 25 m
- napětí 110 / 230 / 400 V
- s / bez tlakové hadice
- průměr tlakových hadic 19 mm nebo 25 mm
- integrovaná regulace teploty

## OHŘEVY SKLADOVACÍCH NÁDOB

### OHŘEV IBC



#### TOPNÉ PLÁŠTĚ

- k dispozici verze do potravinářství (FDA)
- polyesterové / PTFE
- provozní teplota až 120 °C
- výkon pláště až 3 kW
- snadná a rychlá instalace
- izolační víko
- standardní velikost 640 l a 1000 l



#### SILIKONOVÉ TOPNÉ PODLOŽKY

- provozní teplota až 150 °C
- výkon až 2,7 kW
- k dispozici teplotní regulátor



#### IZOLAČNÍ PLÁŠTĚ

- standardní velikost 1000 l (na vyžádání 1250 l a 640 l)
- izolační víko

### OHŘEV SUDŮ



#### TEXTILNÍ TOPNÉ PLÁŠTĚ

- k dispozici verze do potravinářství (FDA)
- pro sudy o objemu od 25 l do 200 l
- provozní teplota až 200 °C
- výkon až 3,2 kW
- snadná instalace
- včetně termostatu
- izolační víko



#### KOVOVÉ TOPNÉ PLÁŠTĚ

- pro sudy o objemu 200 l
- provozní teplota až 300 °C
- výkon až 4 kW
- včetně termostatu
- izolační víko



#### KOVOVÉ TOPNÉ PODLOŽKY

- pro sudy o objemu 200 l
- provozní teplota až 300 °C
- výkon až 1,8 kW

### OHŘEV TLAKOVÝCH LAHVÍ



- kovové / flexibilní
- včetně termostatu
- pro lahve od 10 l do 125 l
- výkon od 50 W do 1,57 kW



#### SILIKONOVÉ TOPNÉ PÁSY

- pro sudy o objemu 25 l až 200 l
- provozní teplota až 200 °C
- výkon jednoho pásu až 1,5 kW



#### IZOLAČNÍ PLÁŠTĚ

- 200 l standard (jiné rozměry na vyžádání)
- snadná instalace pomocí suchého zipu nebo nastavitelných rychlo přezek



# SÉRIOVÉ TOPNÉ KABELY A PÁSKY

## SE SILIKONOVOU IZOLACÍ



### TOPNÉ PÁSKY SIS10

- provozní teplota až 200 °C
- výkon 100 W/m
- jednostranný přívod



### TOPNÉ PÁSKY GW27

- provozní teplota až 200 °C
- výkon až 150 W/m
- jednostranný přívod

## S PTFE IZOLACÍ



### TOPNÉ KABELY XPI a KTeS

- s kovovým opletem
- provozní teplota až 260 °C
- výkon až 35 W/m
- ukončené s oboustranným přívodem nebo v metráži



### TOPNÉ PÁSKY TeMS, ITW/SS

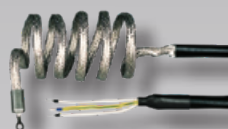
- provozní teplota až 260 °C
- výkon až 150 W/m
- jednostranný přívod

## S TEXTILNÍ IZOLACÍ



### TOPNÉ KABELY IS-SP

- s izolací ze skelného nebo křemičitého vlákna
- provozní teplota až 900 °C
- výkon až 450 W/m
- ukončené s oboustranným přívodem



### TOPNÉ PÁSKY S20

- se sklotextilní izolací a kovovým opletem
- provozní teplota až 450 °C
- výkon až 220 W/m
- jednostranný přívod



### TOPNÉ PÁSKY S45, ITH, G25

- se sklotextilní izolací
- provozní teplota až 450 °C
- výkon až 650 W/m
- jednostranný přívod



### TOPNÉ PÁSKY IT-H

- s izolací z křemenného vlákna
- provozní teplota až 900 °C
- výkon až 380 W/m
- jednostranný přívod

## MINERÁLNĚ IZOLOVANÉ



- provozní teplota až 1000 °C
- materiál pláště: nerez, slitina 825, Inconel 600, měď, měď-nikl
- výkon typicky až 300 W/m
- napětí až 800 V
- jednožilové nebo dvoužilové provedení
- ukončeno vývodkou M20, M25 nebo jiné
- jednostranné nebo oboustranné ukončení

### Hlavní přednosti:

- vysoký výkon
- mechanická odolnost
- robustní provedení
- vysoké krytí a bezpečnost
- vysoká teplotní odolnost

### Možnost tvarování topného kabelu dle požadavku

- MI topné panely



- MI přírubové topné těleso



## PARALELNÍ TOPNÉ KABELY

### SAMOREGULAČNÍ



- libovolné krácení kabelu
- nejsnazší instalace
- možnost křížení / dotýkání kabelu
- úprava výkonu v závislosti na teplotě



#### Typ BTV, BSA

- provozní teplota až 65 °C
- expoziční teplota až 85 °C
- teplotní třída T6
- výkon 9 / 16 / 25 / 29 W/m
- napětí 230 V



#### Typ QTVR

- provozní teplota až 110 °C
- expoziční teplota až 110 °C
- teplotní třída T4
- výkon 38 / 51 / 64 W/m
- napětí 230 V



#### Typ XTV

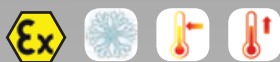
- provozní teplota až 120 °C
- expoziční teplota až 250 °C
- teplotní třída T3-T2
- výkon 12 / 25 / 38 / 47 / 63 W/m
- napětí 230 V



#### Typ KTV

- provozní teplota až 150 °C
- expoziční teplota až 250 °C
- teplotní třída T2
- výkon 16 / 25 / 47 / 66 W/m
- napětí 230 V

### S LIMITOVANÝM VÝKONEM



- zónový paralelní typ
- možnost krácení kabelu
- snadná instalace
- možnost křížení kabelu
- úprava výkonu v závislosti na teplotě

#### Typ VPL

- provozní teplota až 235 °C
- expoziční teplota až 260 °C
- výkon 12 až 65 W/m
- napětí 230 V / 400 V

### S KONSTANTNÍM VÝKONEM



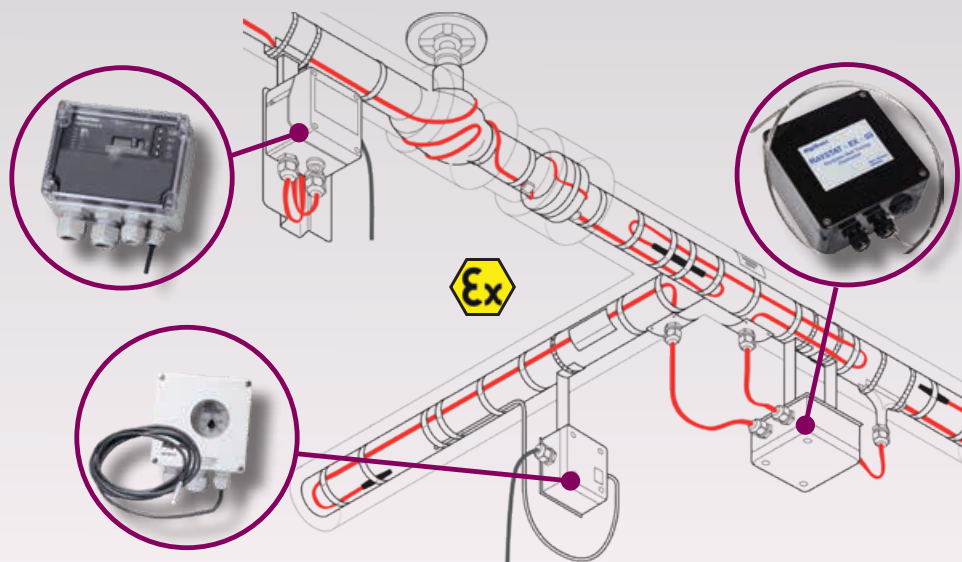
- zónový paralelní typ
- snadná instalace
- stálý výkon
- možnost krácení kabelu

#### Typ FMT/FHT/FG

- provozní teplota až 230 °C
- expoziční teplota až 260 °C
- výkon 10 / 20 / 30 / 40 W/m
- napětí 230 V / 400 V

## KOMPLETNÍ ORIGINALNÍ PŘÍSLUŠENSTVÍ *Raychem*

- svorkovnicové připojovací skříně
  - možnost světelné signalizace
  - připojení více topných kabelů do jedné skříně
- připojovací sady / ukončovací těsnění
  - montované za studena nebo teplem smrštitelné
- upevňovací pásky: sklotextilní / hliníkové
- termostaty - elektronické / mechanické / proporcionální
  - s čidlem pro snímání teploty povrchu / okolí
- spojky, rozbočky, soupravy pro vstup do izolace
- nosné držáky, výstražné štítky, stahovací spony, atd



## SPECIÁLNÍ OHŘEVY

### TOPNÉ MANŽETY



**materiálové provedení:**

- silikonové - až 200 °C
- skelné vlákno - až 450 °C
- křemenné sklo - až 900 °C
- kovové - až 1000 °C

**výkon:**

- až 360 W/dm<sup>2</sup>

**výhody:**

- v jednom zařízení: topný element, izolace, plášť, teplotní čidlo, montážní prvky
- zákaznická provedení „na míru“

### TOPNÉ ROHOŽE A PANELE



**materiálové provedení:**

- silikonové - až 200 °C
- textilní - až 900 °C
- kovové - až 1000 °C

**výkon:**

- silikonové až 70 W/dm<sup>2</sup>
- textilní až 260 W/dm<sup>2</sup>
- kovové až 350 W/dm<sup>2</sup>

- různá tvarová provedení dle specifikace včetně možnosti výřezů

### PRŮMYŠLOVÉ TOPNÉ DEČKY



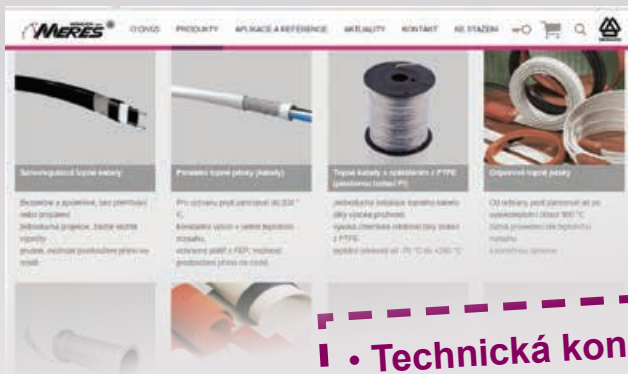
■ provozní teplota až 120 °C

- materiál pláště: PVC, silikon, nylon, polyester
- různé tvary a rozměry
- napětí 110 V / 230 V
- s integrovanou regulací teploty

**použití:**

- vysoušení, ohřívání a rozmrazování ploch
- aplikace v lodním a leteckém průmyslu

Více informací na: [www.hennlich.cz/meres](http://www.hennlich.cz/meres)  
[meres@hennlich.cz](mailto:meres@hennlich.cz)



Pro zaslání poptávky využijte naše on-line poptávkové formuláře

• Technická konzultace  
 • Odborný návrh řešení  
 • Rychlá dodávka

