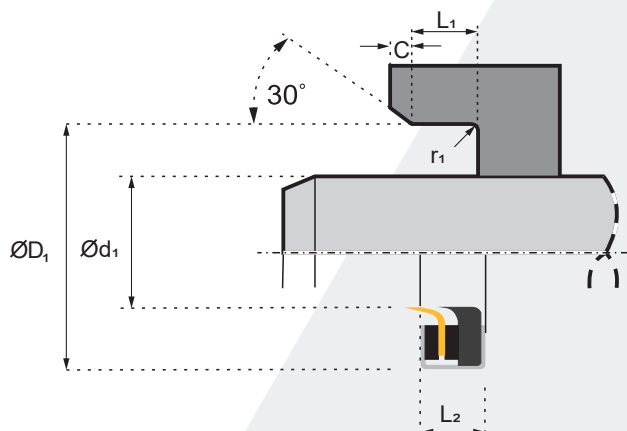


**HENNLICH****TĚSNĚNÍ**

STÍRACÍ KROUŽKY A 888



DOPORUČENÉ TECHNICKÉ PODMÍNKY

TOLERANCE PRO ZÁSTAVBOVÉ PROSTORY	
$\varnothing d_1$	f 9
$\varnothing D_1$	H 8
L_1	+ 0,2 - 0,0

DRSNOSTI POVRCHU			
		$R_a \mu\text{m}$	$R_t \mu\text{m}$
KLUZNÉ PLOCHY	$\varnothing d_1$	0,1 - 0,4	4 max
STATICKÉ PLOCHY	$\varnothing D_1$	1,6 max	10 max
ČELNÍ PLOCHY	L_1	3,2 max	16 max

ZÁSTAVBOVÉ POLOMĚRY [mm]			
PROFIL	$\varnothing d_1$	do $\varnothing d_1 = 90$	od $\varnothing d_1 = 100$
MAX. POLOMĚR	C	2,0	3,0
MAX. POLOMĚR	r_1	0,4	

VÝHODY:

- Výjimečný stírací efekt v extrémních podmínkách.
- Optimální pro použití v místech námrazy, bláta a ostatních pevně ulpěných částic.
- Plovoucí kovový břit umožňuje kopírovat případné průhyby pístitnice.
- Výborná oteruvzdornost.
- Montáž do otevřené zástavby
- Díky kovovému pouzdru je pevně usazen v drážce

POPIS

Stírací kroužek A 888 je kombinací kovového pouzdra a dvou integrovaných stíracích břitů. Primární, tenký mosazný břit je určen k odstraňování pevně přichycených nečistot (např. námraza, bláto). Druhý, sekundární je elastomerový, který stírá z povrchu pístitnice i ty nejmenší nečistoty. Mosazný břit je v pouzdru uložen pružně, aby přesně kopíroval polohu pístitnice.

ROZSAH POUŽITÍ

TRVALÁ TEPLOTA	-30 °C do + 100 °C
KLUZNÁ RYCHLOST	do 1,0 m/s

MÉDIA

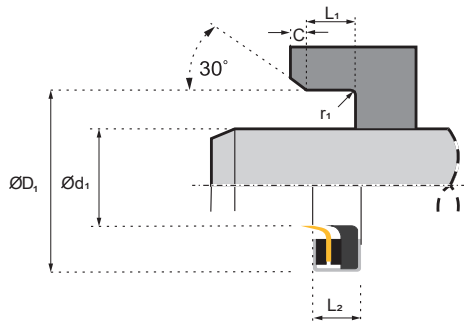
Stírací kroužky A 888 jsou vhodné pro kapaliny na bázi minerálních olejů trvale od -30 °C do +100 °C, pro kapaliny HFA, HFB do +60 °C. Kontaktujte nás v případě použití v jiném teplotním rozsahu.

STÍRACÍ KROUŽKY A 888



HENNLICH

TĚSNĚNÍ



MONTÁŽ

Stírací kroužek vložte do náběhu zástavbového prostoru. Aby se nepoškodil stírací břit, použijte pro zalisování pouzdro.

PŘÍKLAD OBJEDNÁVKY

A888 – 35x48x7,5

D	d	L ₁	L ₂
18	31	7	6,5
20	33	7	6,5
25	38	7	6,5
30	43	7,5	7
32	45	7,5	7
35	48	7,5	7
40	53	7,5	7
50	64	8	7,5
63	77	8	7,5
70	84	8	7,5
80	96	8,5	8
90	106	8,5	8
100	120	9	8,5
110	130	9	8,5
140	160	9	8,5
150	170	9	8,5
160	180	9	8,5
180	200	12	10
200	230	12	10

Sortiment forem se neustále rozšiřuje. Pokud zde nenajdete Vaše rozměry, zašlete, prosím, dotaz.