



BBS/BHG

HIGH PRESSURE-BLOCK TYPE BALL VALVE WITH THREADED PORTS

VERSION **A**

DN 4-25 | PN 100-500

FULL BORE

INFORMATION

Block type ball valve with threaded ports

/// The lever is included

MATERIALS

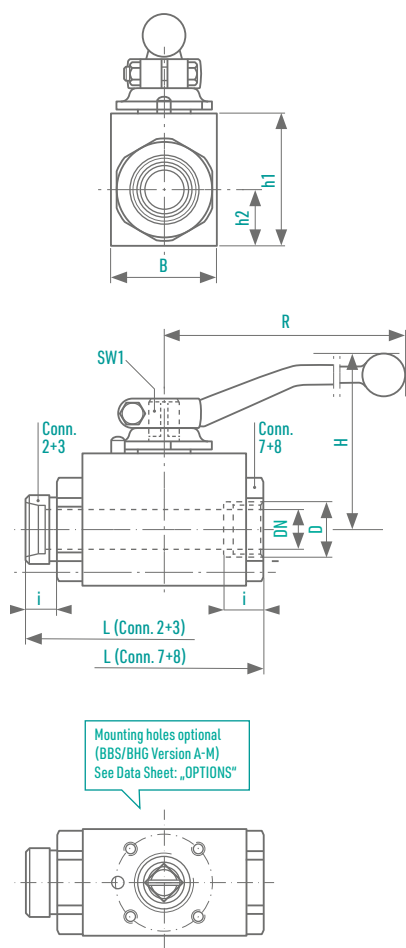
Body	Steel
Screw connections	Steel
Ball	Steel, hard chromed
Sealings	Polyamid
O-Rings	NBR
Stem	Stainless steel

OPTIONS

/// **Mounting holes**
(BBS/BHG Version A-M)
Surcharge: 20,40 €

/// **Locking device**
(BBS/BHG Version A-L)
Surcharge: 23,00 €

/// Special designs on request



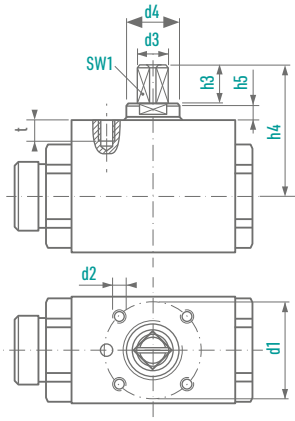
Connection	DN [mm]	OD Pipe [mm]	PN [bar]	D [mm]	i [mm]	L [mm]	B [mm]	h1 [mm]	h2 [mm]	H [mm]	R [mm]	SW1 [mm]	Wght [kg]	Order Number
2 For compression fitting, light series, DIN 2353	4	6	250*1	M12 x 1,5	10	76	25	30	12	45	90	8	0,3	0081600
	6	8	250*1	M14 x 1,5	10	76	25	30	12	45	90	8	0,3	0081601
	8	10	250*1	M16 x 1,5	11	76	25	30	12	45	90	8	0,3	0081602
	10	12	250*1	M18 x 1,5	11	80	30	35	15	51	90	8	0,4	0081603
	12	15	250*1	M22 x 1,5	12	96	35	45	18	66	130	10	0,8	0081604
	16	18	160*1	M26 x 1,5	12	105	40	50	21,5	68	130	10	1,0	0081605
3 For compression fitting, heavy series, DIN 2353	20	22	160*1	M30 x 2	14	110	45	55	24	77	180	10	1,3	0081606
	25	28	100*1	M36 x 2	14	120	55	65	30,5	82	180	12	2,2	0081607
	4	8	500	M16 x 1,5	12	76	25	30	12	45	90	8	0,3	0081608
	6	10	500	M18 x 1,5	12	76	25	30	12	45	90	8	0,3	0081609
	8	12	500	M20 x 1,5	12	76	25	30	12	45	90	8	0,3	0081610
	10	14	500	M22 x 1,5	14	80	30	35	15	51	90	8	0,4	0081611
7 BSP female thread DIN ISO 228/1	12	16	400*1	M24 x 1,5	14	96	35	45	18	66	130	10	0,8	0081612
	16	20	400	M30 x 2	16	105	40	50	21,5	68	130	10	1,0	0081613
	20	25	315	M36 x 2	18	110	45	55	24	77	180	10	1,3	0081614
	25	30	250*1	M42 x 2	20	120	55	65	30,5	82	180	12	2,2	0081615
	4	-	500	G 1/8	11	50	25	30	12	45	90	8	0,3	0081616
	6	-	500	G 1/4	12,5	50	25	30	12	45	90	8	0,3	0081617
	8	-	500	G 3/8	12,5	70*2	25	30	12	45	90	8	0,3	0081618
	10	-	500	G 3/8	12,5	60	30	35	15	51	90	8	0,4	0081619
	12	-	500	G 1/2	15	75	35	45	18	66	130	10	0,7	0081620
	16	-	400	G 1/2	15	75	40	50	21,5	68	130	10	0,9	0081621
	20	-	315	G 3/4	18	80	45	55	24	77	180	10	1,2	0081622
	25	-	315	G 1	20	90	55	65	30,5	82	180	12	2,1	0081623

*1 Pressure Rating of the pipe connection

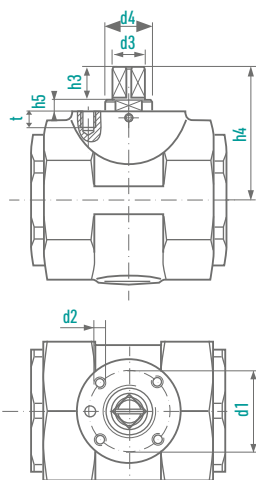
OPTIONS

MOUNTING HOLES, OPTIONAL (VERSION -M)

Subject to surcharge unless otherwise described



Models	DN [mm]	d1	d2	t	SW1	d3	h3	h4	d4	h5
BMG BHG EBG	4	25	M5	6	8	10	10	29	-	-
	6	25	M5	6	8	10	10	29	-	-
	8	25	M5	6	8	10	10	29	-	-
	10	25	M5	6	8	10	10	36	16	5
	12	36	M6	8	10	12	14	47	20	5
	16	36	M6	8	10	12	14	49	20	5
Connection- types 2,3,7,8,40	20	50	M6	8	10	12	14	51	20	5
	25	50	M6	8	12	15	14	55	23	5,5

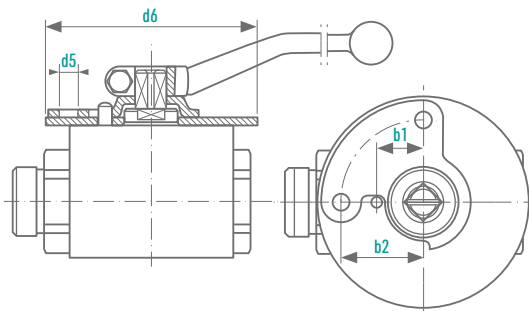
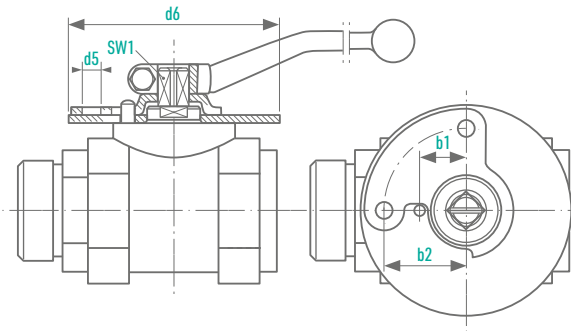


Models	DN [mm]	d1	d2	t	SW1	d3	h3	h4	d4	h5
MKG	32	50	M8	10	16	20	19,5	77	29	7
	40	50	M8	10	16	20	19,5	83	29	7
	50	50	M8	10	16	20	19,5	90	29	7
Connection- types 2,3,7,8										

OPTIONS

LOCKING DEVICE, OPTIONAL (VERSION -L)

Subject to surcharge



Models	DN [mm]	b1	b2	d5	d6
KMG KHG MKG ENG	4	12	23	7,5	60
	6	12	23	7,5	60
	8	12	23	7,5	60
	10	13,5	23	7,5	65
	12	17,5	31	7	80
	16	17,5	31	7	80
	20	17,5	31	7	80
	25	17,5	31	7	80
	32	24	41	7	100
	40	24	41	7	100
50	24	41	7	100	

Connection types
2,3,7,8, 40

BAUREIHEN	DN [mm]	b1	b2	d5	d6
BMG BHG EBG	4	12	23	7,5	60
	6	12	23	7,5	60
	8	12	23	7,5	60
	10	13,5	23	7,5	65
	12	17,5	31	7	80
	16	17,5	31	7	80
	20	17,5	31	7	80
25	17,5	31	7	80	

Connection types
2,3,7,8,40