

POPIS

Aseptické těsnění dle normy DIN 11851 je navrženo k utěsnění přírubových koncovek v potravinářství. D-kroužky přicházejí do styku s potravinami, stejně tak se sanitačními prostředky, či s párou. Proto jsou nabízeny v široké materiálové škále.

Dostupné materiály s FDA certifikací a jejich použití:

- EPDM - pro páru, kyseliny a louhy
- NBR - pro uhlovodíky, oleje a maziva
- Silikon - optimální pro média používaná v potravinářství
- FPM (Viton®) - velmi vysoká chemická odolnost, pro agresivní média
- PTFE - vysoká chemická i teplotní odolnost, nízká elasticita

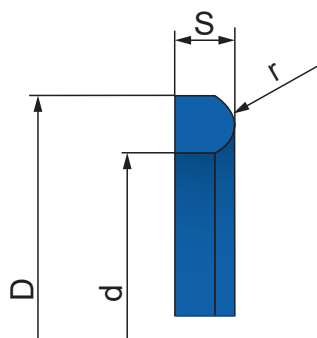
Mimo uvedené materiály lze dodat další materiálové speciality z výrobního centra HENNLICH - HSC.

D-KROUŽKY JSOU NABÍZENY VE TŘECH PROVEDĚNÍCH:

- Jednoduché
- S osazením (přírubové)
- Vysoké provedení

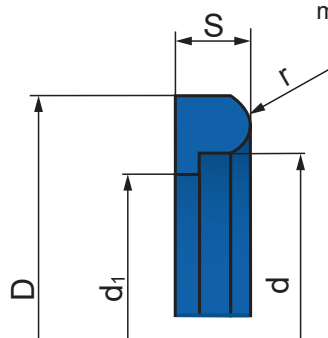
Protože se jedná o aseptická, neboli hygienická těsnění, jsou určena pro citlivá průmyslová odvětví, jako jsou farmaceutický a potravinářský průmysl, kde je hygienická čistota rozhodujícím faktorem pro použití.

Všechny D-kroužky HENNLICH jsou vyráběny v souladu s požadavky normy FDA. Tím je zaručeno dosažení nejpřísnějších standardů kvality. Široká materiálová paleta nabízí možnost vybrat to právě těsnění pro danou aplikaci, ať už z pohledu pracovních médií, tak teplot.



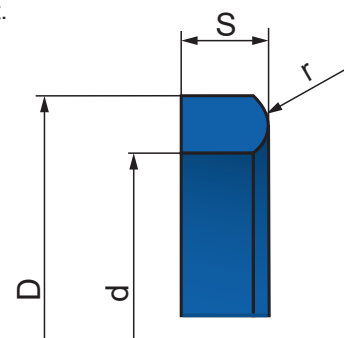
Jednoduchý D-kroužek

Rozměrová řada dle DIN 11851				
DN*	d	D	r	S
10	12	20	2,3	4,5
15	18	26	2,3	4,5
20	23	33	2,3	4,5
25	30	40	2,8	5
32	36	46	2,8	5
40	42	52	2,8	5
50	54	64	2,8	5
65	71	81	2,8	5
80	85	95	2,8	5
100	104	114	2,8	6
125	130	142	3,5	7
150	155	167	3,5	7



D-kroužek s osazením

Rozměrová řada - Typ s osazením					
DN*	d	D	d ₁	r	S
10	12	20	10,5	2,3	5
15	18	26	16,5	2,3	5
20	23	33	20,5	2,3	5
25	30	40	26,5	2,8	6
32	36	46	32,5	2,8	6
40	42	52	38,5	2,8	6
50	54	64	50,5	2,8	6
65	71	81	66,5	2,8	6
80	85	95	81,5	2,8	6
100	104	114	100,5	2,8	6
125	130	142	125	3,5	7
150	155	167	150	3,5	7



Vysoký D-kroužek

Rozměrová řada - Vysoké provedení				
DN*	d	D	r	S
25	30	40	2,8	8
32	36	46	2,8	8
40	42	52	2,8	8
50	54	64	2,8	8
65	71	81	2,8	6,5
65	71	81	2,8	8
80	85	95	2,8	6,5
80	85	95	2,8	8
100	104	114	2,8	8

DN* - vnitřní průměr potrubí v mm.

Tento katalog podléhá změnové službě 11/20

Poznámky:

A large rectangular area filled with a fine grid pattern, intended for handwritten notes or technical drawings.