

Série E4.48L | Spojovací příčky otevíratelné na obou stranách

Díl č. e-chains®	<i>Bi</i> [mm]	<i>Ba</i> [mm]	E4.48L [kg/m]	Díl č. e-chains®	<i>Bi</i> [mm]	<i>Ba</i> [mm]	E4.48L [kg/m]
E4.48L.050.R.0	50	70	≈ 1,53	E4.48L.225.R.0**	225	245	≈ 2,24
E4.48L.062.R.0**	62,5	82,5	≈ 1,58	E4.48L.237.R.0**	237,5	257,5	≈ 2,30
E4.48L.075.R.0	75	95	≈ 1,64	E4.48L.250.R.0**	250	270	≈ 2,35
E4.48L.087.R.0**	87,5	107,5	≈ 1,67	E4.48L.262.R.0**	262,5	282,5	≈ 2,39
E4.48L.100.R.0	100	120	≈ 1,73	E4.48L.275.R.0**	275	295	≈ 2,45
E4.48L.105.R.0	105	125	≈ 1,74	E4.48L.287.R.0**	287,5	307,5	≈ 2,51
E4.48L.112.R.0**	112,5	132,5	≈ 1,79	E4.48L.300.R.0**	300	320	≈ 2,56
E4.48L.125.R.0	125	145	≈ 1,84	E4.48L.312.R.0**	312,5	332,5	≈ 2,60
E4.48L.137.R.0**	137,5	157,5	≈ 1,88	E4.48L.325.R.0**	325	345	≈ 2,66
E4.48L.150.R.0	150	170	≈ 1,97	E4.48L.337.R.0**	337,5	357,5	≈ 2,72
E4.48L.162.R.0**	162,5	182,5	≈ 2,00	E4.48L.350.R.0**	350	370	≈ 2,74
E4.48L.175.R.0**	175	195	≈ 2,04	E4.48L.362.R.0**	362,5	382,5	≈ 2,77
E4.48L.187.R.0**	187,5	207,5	≈ 2,09	E4.48L.375.R.0**	375	395	≈ 2,81
E4.48L.200.R.0**	200	220	≈ 2,14	E4.48L.387.R.0**	387,5	407,5	≈ 2,90
E4.48L.212.R.0**	212,5	232,5	≈ 2,18	E4.48L.400.R.0**	400	420	≈ 2,96

**Šířky dostupné na požádání, prosím, kontaktujte nás!

*Poloměr dostupný na požádání, prosím, kontaktujte nás!

Dostupné poloměry ohybu *R* [mm] 075* | 100* | 125* | 150 | 175* | 200* | 250* | 300* | 350*Objednací č. součásti s požadovaným poloměrem (*R*). Příklad:E4.48L.100.150.0 = e-chain® s vnitřní šířkou *Bi* 100 mm, poloměr *R* 150 mm, černá barva

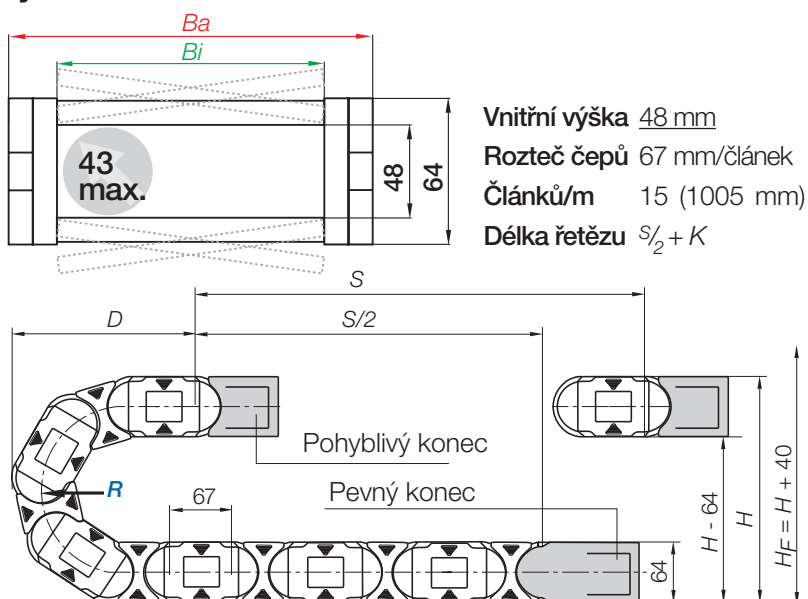
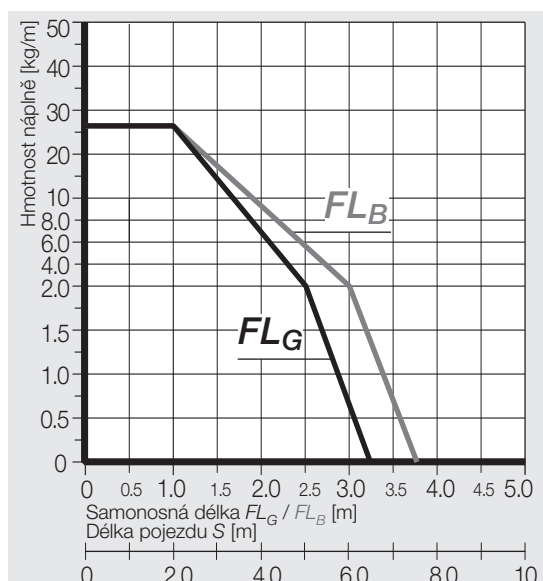


▶ 614



▶ 668

Samonosné aplikace | Krátké pojezdy



R	075*	100*	125*	150	175*	200*	250*	300*	350*
H	214	264	314	364	414	464	564	664	764
D	208	233	258	283	308	333	383	433	483
K	370	450	530	610	685	765	920	1080	1235

Požadovaná rezerva: $H_F = H + 40$ mm (s hmotností náplně 2,5 kg/m)

*Poloměr dostupný na požádání, prosím, kontaktujte nás!

Volitelně: Podpurné desky včetně příslušenství.

Pro podporu spodní větve.

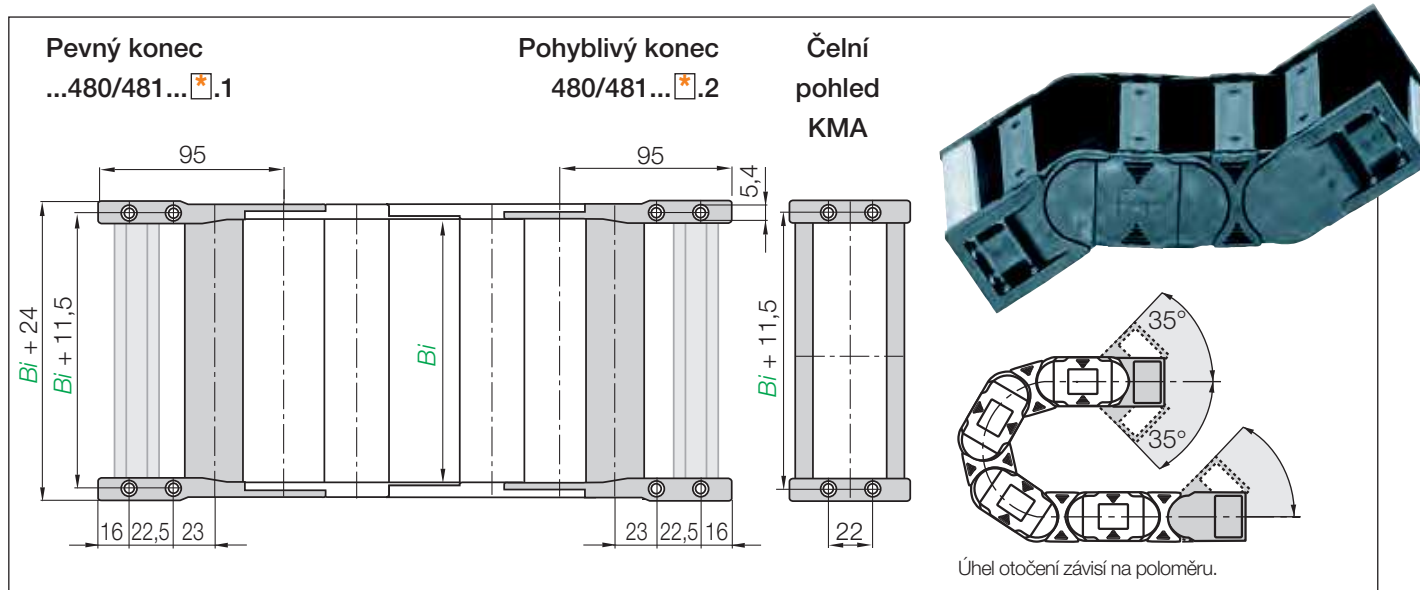
Jednoduché jednodílné podpurné desky podle vašich požadavků a specifikací.

Úplná řada s možnostmi objednávky ▶ od strany 698



E4.1 light | Série E4.48L | Příslušenství

KMA koncovky | Upevnění ze všech stran | otočné



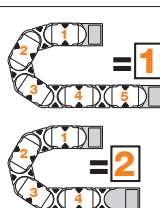
KMA otočné | Standard | Doporučeno pro samonosné a kluzné aplikace¹⁾
KMA pevné | Doporučeno pro vertikální aplikace

Index šířky	Standard	Díl č. úplná sada KMA otočná:	Díl č. úplná sada KMA pevná:	Bi [mm]	Index šířky	Standard	Díl č. úplná sada KMA otočná:	Díl č. úplná sada KMA pevná:	Bi [mm]
050.	▶	E4.480.050.*.12.C	E4.481.050.*.12.C	50	225.	▶	E4.480.225.*.12.C*	E4.481.225.*.12.C*	225
062.	▶	E4.480.062.*.12.C*	E4.481.062.*.12.C*	62,5	237.	▶	E4.480.237.*.12.C*	E4.481.237.*.12.C*	237,5
075.	▶	E4.480.075.*.12.C	E4.481.075.*.12.C	75	250.	▶	E4.480.250.*.12.C*	E4.481.250.*.12.C*	250
087.	▶	E4.480.087.*.12.C*	E4.481.087.*.12.C*	87,5	262.	▶	E4.480.262.*.12.C*	E4.481.262.*.12.C*	262,5
100.	▶	E4.480.100.*.12.C	E4.481.100.*.12.C	100	275.	▶	E4.480.275.*.12.C*	E4.481.275.*.12.C*	275
105.	▶	E4.480.105.*.12.C	E4.481.105.*.12.C	105	287.	▶	E4.480.287.*.12.C*	E4.481.287.*.12.C*	287,5
112.	▶	E4.480.112.*.12.C*	E4.481.112.*.12.C*	112,5	300.	▶	E4.480.300.*.12.C*	E4.481.300.*.12.C*	300
125.	▶	E4.480.125.*.12.C	E4.481.125.*.12.C	125	312.	▶	E4.480.312.*.12.C*	E4.481.312.*.12.C*	312,5
137.	▶	E4.480.137.*.12.C*	E4.481.137.*.12.C*	137,5	325.	▶	E4.480.325.*.12.C*	E4.481.325.*.12.C*	325
150.	▶	E4.480.150.*.12.C	E4.481.150.*.12.C	150	337.	▶	E4.480.337.*.12.C*	E4.481.337.*.12.C*	337,5
162.	▶	E4.480.162.*.12.C*	E4.481.162.*.12.C*	162,5	350.	▶	E4.480.350.*.12.C*	E4.481.350.*.12.C*	350
175.	▶	E4.480.175.*.12.C*	E4.481.175.*.12.C*	175	362.	▶	E4.480.362.*.12.C*	E4.481.362.*.12.C*	362,5
187.	▶	E4.480.187.*.12.C*	E4.481.187.*.12.C*	187,5	375.	▶	E4.480.375.*.12.C*	E4.481.375.*.12.C*	375
200.	▶	E4.480.200.*.12.C*	E4.481.200.*.12.C*	200	387.	▶	E4.480.387.*.12.C*	E4.481.387.*.12.C*	387,5
212.	▶	E4.480.212.*.12.C*	E4.481.212.*.12.C*	212,5	400.	▶	E4.480.400.*.12.C*	E4.481.400.*.12.C*	400

(KMA = Plast kov koncovka) 1) Poradte se, prosím, s námi při návrhu kluzných aplikací

*Šířky dostupné na požádání, prosím, kontaktujte nás!

Poznámka*: E4.1 může končit vnitřním nebo vnějším bočním článkem. Vnější boční článek vždy tvoří první článek řetězu e-chain® na pohyblivém konci. Značení koncovek závisí na použití lichého nebo sudého počtu článků. Vložte, prosím: Index **1** (pro liché) nebo **2** (pro sudé). Pro dodání již **připevněných** koncovek k řetězu doplňte, prosím, index **A**.

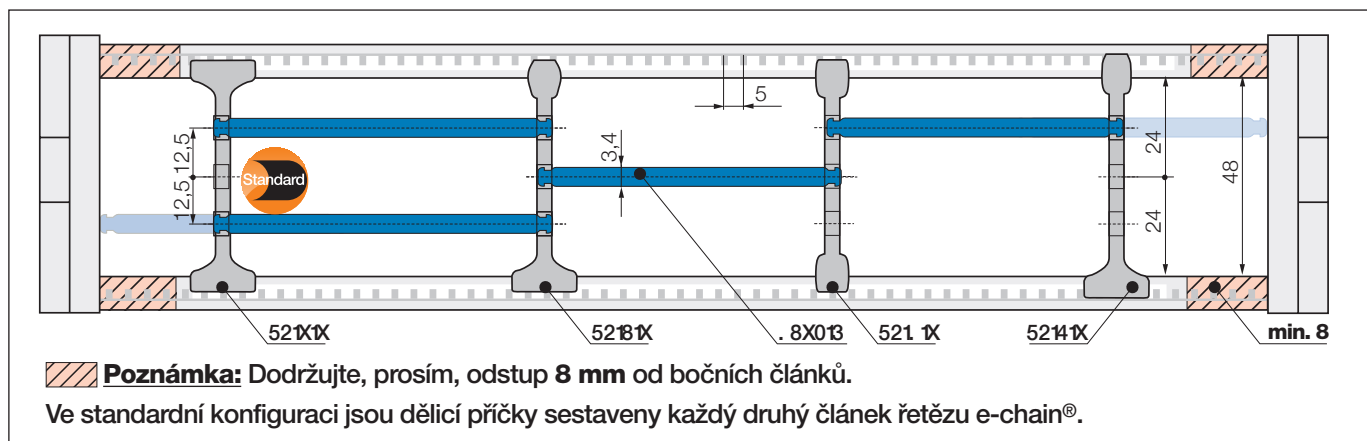



E4.480.100.**2**.12.C **A** Díl č. struktura

- A... musí být uvedeno na předem sestavené konfiguraci
- Možnost C-profilu
- Úplná sada
- Sudý počet článků
- Index šířky
- Série




Odlehčení tahu, např. svorky, upínací hřebeny, nuggets a spony chainfix jsou dostupné skladem. Kompletní sortiment odlehčení tahu chainfix ▶ od strany 614

Standardní dělicí příčka, široká základna
 nemontované **48.1**
 montované **48.1.1**

Standard - pro všechny aplikace


Dělicí příčka se širokou základnou pro maximální pevnost a stabilitu řetězů e-chain® a trubek e-tube.



Dělicí příčka, úzká hlava
 nemontované **48.2**
 montované **48.2.1**

Pro ještě rychlejší instalaci


Pevně uložen na straně se širokou základnou. Úzká hlava na opačné straně pro snadnou montáž kabelů (snížená stabilita).



Dělicí příčka, úzká základna
 nemontované **48.3**
 montované **48.3.1**

Pro velký počet tenkých kabelů


Dělicí příčka se zúženou základnou pro velký počet tenkých kabelů vedle sebe. Šetří místo v řetězech e-chain®.



Pojistná dělicí příčka pro spojovací příčky
 nemontované **48.5**
 montované **48.5.1**

Bezpečné zajištění po 5 mm

Pojistná dělicí příčka pro nové spojovací příčky s vyznačenou stupnicí. Pro přesné umístění v řetězech e-chain® a trubkách e-tube. Doporučené pro boční aplikace.



Celošířková mezipodlážka, uzamykatelná
 nemontované **3200.X**
 montované **3210.X**

Horizontální dělení

Mezipodlážku je možné bezpečně uzamknout do dělicích příček na obou koncích. Dělicí příčky lze libovolně posouvat po celé šířce mezipodlážky. Lze uspořádat do 3 různých výšek.

Uzamykatelné mezipodlážky



Šířka X [mm]	nemontované	montované	Šířka X [mm]	nemontované	montované	Šířka X [mm]	nemontované	montované
050	3200.050	3210.050	125	3200.125	3210.125	225	3200.225	3210.225
075	3200.075	3210.075	150	3200.150	3210.150	250	3200.250	3210.250
100	3200.100	3210.100	175	3200.175	3210.175			
115	3200.115	3210.115	200	3200.200	3210.200			