



HENNLICH

LIN-TECH

UCHOPOVAČE K NASAZOVÁNÍ O-KROUŽKŮ

PM 6

PM jsou inovativní vícečelistové uchopovače pro manipulaci a montáž vnějších O-kroužků.

Výhody

- Speciálně navrženy s jedním nezávislým zařízením, které roztahuje těsnění a dalším, které jej vysouvá pro montáž.
- Umožňují montáž i silných těsnění s odsazením.
- Nastavitelný zdvih vhodný pro různé velikosti O-kroužků.
- Robustní lehké tělo z hliníkové slitiny s tvrdou povrchovou úpravou.



TECHNICKÁ SPECIFIKACE

Model	Počet čelistí	Zdvih čelistí*	Zdvih ejektoru	Teoretická otevírací síla čelistí při 6 bar	Síla ejektoru při 6 bar	Hmotnost	Opakovatelnost
PM06 - 3	6	1.75 - 8 mm	7.5 mm	158 N	570 N	1.3 kg	± 0.05 mm
PM06 - 4	6	8 mm	7.5 mm	158 N	570 N	1.2 kg	± 0.05 mm

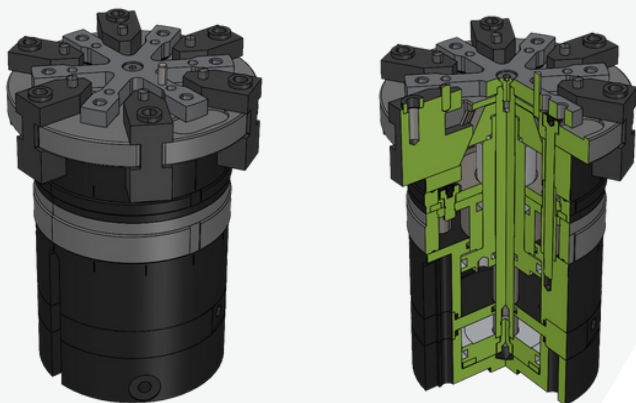
*Nastavitelné čelisti pouze u modelu PM06 - 3

Provozní tlak **4 - 8 bar**

Provozní teplota **5 - 60 °C**

Hlučnost **<= 70 db(A) ve všech směrech**

ŘEZ UCHOPOVAČEM





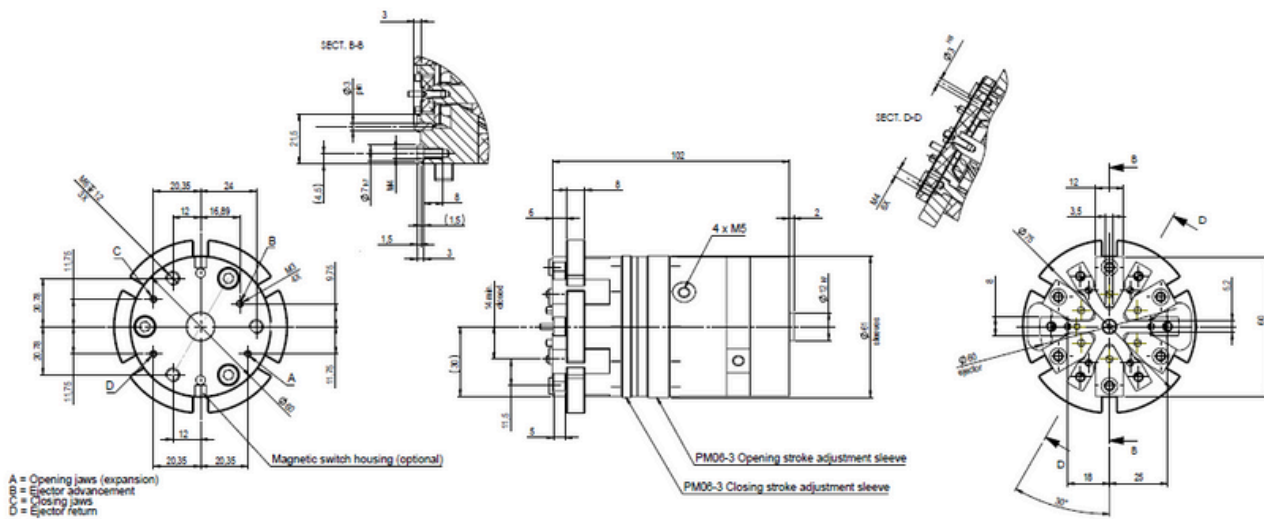
HENNLICH

LIN-TECH

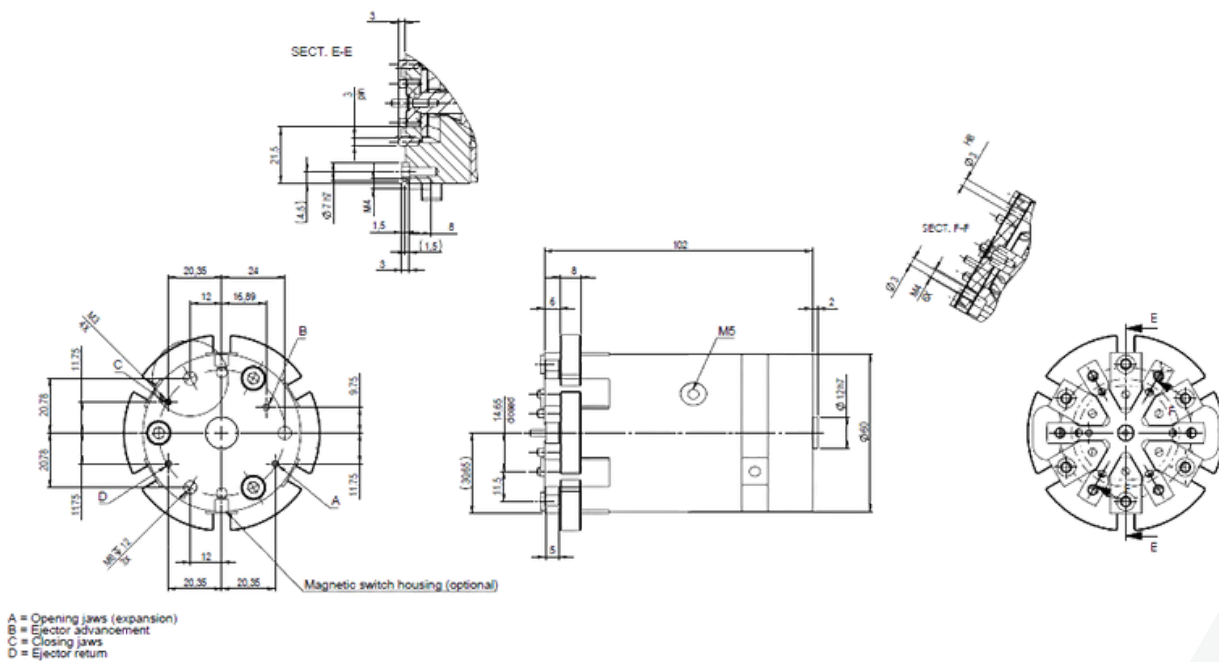
PRODUKTOVÉ INFORMACE

PM 6

PM06 - 3



PM06 - 4



* Rozměry jsou uvedeny v milimetrech.

** Všechny rozměry jsou popisné a mohou se měnit z důvodu technické modernizace. Vyhrazueme si právo na změny bez předchozího upozornění.