



HENNLICH

LIN-TECH

PNEUMATICKÉ PRVKY

TLUMIČE RÁZŮ



SAMOREGULAČNÍ

NASTAVITELNÉ

VELIKOSTI OD M8 DO M64

www.hennlich.cz/pneumatika



ŘADA AC

AC2525-1

Jak objednávat?



Příklad objednávky:

Řada AC, vysoká nárazová rychlost, s čepičkou. Typ AC2525-1.

Řada ACD, vysoká nárazová rychlost, bez čepičky. Typ ACD2525-1N.

| Typ | Zdvih (mm) | Max. absorpční energie na 1 cyklus (Nm) | Max. absorpční energie/hodina (Nm/h) | Max. efektivní hmotnost (kg) | Max. rychlost nárazu (m/s) | Pracovní teplota (°C) |
|----------|------------|---|--------------------------------------|------------------------------|----------------------------|-----------------------|
| AC0806-1 | 6 | 2 | 7200 | 0,5 | 2 | -10 až 85 |
| AC0806-2 | 6 | 2 | 7200 | 2 | 1 | -10 až 85 |
| AC0806-3 | 6 | 2 | 7200 | 6 | 0,5 | -10 až 85 |
| AC1005-1 | 5 | 3 | 10800 | 1 | 3 | -10 až 85 |
| AC1005-2 | 5 | 3 | 10800 | 3 | 1,5 | -10 až 85 |
| AC1005-3 | 5 | 3 | 10800 | 7 | 0,8 | -10 až 85 |
| AC1008-1 | 8 | 4 | 14400 | 2 | 3 | -10 až 85 |
| AC1008-2 | 8 | 4 | 14400 | 4 | 1,5 | -10 až 85 |
| AC1008-3 | 8 | 4 | 14400 | 9 | 0,8 | -10 až 85 |
| AC1210-1 | 10 | 5 | 18000 | 5 | 3 | -10 až 85 |
| AC1210-2 | 10 | 5 | 18000 | 10 | 1,5 | -10 až 85 |
| AC1210-3 | 10 | 5 | 18000 | 30 | 0,8 | -10 až 85 |
| AC1412-1 | 12 | 15 | 36000 | 8 | 3 | -10 až 85 |
| AC1412-2 | 12 | 15 | 36000 | 50 | 1,5 | -10 až 85 |
| AC1412-3 | 12 | 15 | 36000 | 100 | 0,8 | -10 až 85 |

**HENNLICH****LIN-TECH****TLUMIČE RÁZŮ****ŘADA AC**

| Typ | Zdvih (mm) | Max. absorpční energie na 1 cyklus (Nm) | Max. absorpční energie/hodina (Nm/h) | Max. efektivní hmotnost (kg) | Max. rychlost nárazu (m/s) | Pracovní teplota (°C) |
|-----------|------------|---|--------------------------------------|------------------------------|----------------------------|-----------------------|
| AC1416-1 | 16 | 20 | 40 000 | 25 | 2,5 | -10 až 85 |
| AC1416-2 | 16 | 20 | 40 000 | 60 | 1,5 | -10 až 85 |
| AC1416-3 | 16 | 20 | 40 000 | 220 | 0,8 | -10 až 85 |
| AC1420-1 | 20 | 25 | 48 000 | 12 | 3,0 | -10 až 85 |
| AC1420-2 | 20 | 25 | 48 000 | 80 | 1,5 | -10 až 85 |
| AC1420-3 | 20 | 25 | 48 000 | 160 | 0,8 | -10 až 85 |
| AC2020-1 | 20 | 40 | 48 000 | 30 | 3,5 | -10 až 85 |
| AC2020-2 | 20 | 40 | 48 000 | 90 | 2,0 | -10 až 85 |
| AC2020-3 | 20 | 40 | 48 000 | 575 | 1,0 | -10 až 85 |
| AC2030-1 | 30 | 50 | 54 000 | 30 | 3,5 | -10 až 85 |
| AC2030-2 | 30 | 50 | 54 000 | 200 | 2,0 | -10 až 85 |
| AC2030-3 | 30 | 50 | 54 000 | 700 | 1,0 | -10 až 85 |
| AC2050-1 | 50 | 60 | 66 000 | 35 | 3,5 | -10 až 85 |
| AC2050-2 | 50 | 60 | 66 000 | 150 | 2,0 | -10 až 85 |
| AC2050-3 | 50 | 60 | 66 000 | 400 | 1,0 | -10 až 85 |
| ACD2030-1 | 30 | 45 | 54 000 | 40 | 3,5 | -10 až 85 |
| ACD2030-2 | 30 | 45 | 54 000 | 300 | 2,0 | -10 až 85 |
| ACD2030-3 | 30 | 45 | 54 000 | 900 | 1,0 | -10 až 85 |
| ACD2035-1 | 35 | 52 | 62 000 | 40 | 3,5 | -10 až 85 |
| ACD2035-2 | 35 | 52 | 62 000 | 200 | 2,0 | -10 až 85 |
| ACD2035-3 | 35 | 52 | 62 000 | 650 | 1,0 | -10 až 85 |
| AC2525-1 | 25 | 80 | 60 000 | 70 | 4,0 | -10 až 85 |
| AC2525-2 | 25 | 80 | 60 000 | 380 | 2,5 | -10 až 85 |
| AC2525-3 | 25 | 80 | 60 000 | 1 750 | 1,0 | -10 až 85 |
| AC2540-1 | 40 | 120 | 84 000 | 150 | 4,0 | -10 až 85 |
| AC2540-2 | 40 | 120 | 84 000 | 450 | 2,5 | -10 až 85 |
| AC2540-3 | 40 | 120 | 84 000 | 2 000 | 1,0 | -10 až 85 |
| AC2550-1 | 50 | 160 | 98 000 | 105 | 4,0 | -10 až 85 |
| AC2550-2 | 50 | 160 | 98 000 | 450 | 2,5 | -10 až 85 |
| AC2550-3 | 50 | 160 | 98 000 | 2 000 | 1,0 | -10 až 85 |
| AC2580-1 | 80 | 200 | 127 500 | 200 | 4,0 | -10 až 85 |
| AC2580-2 | 80 | 200 | 127 500 | 400 | 2,5 | -10 až 85 |
| AC2580-3 | 80 | 200 | 127 500 | 1 600 | 1,0 | -10 až 85 |
| AC3660-1 | 60 | 250 | 300 000 | 230 | 4,0 | -10 až 85 |
| AC3660-2 | 60 | 250 | 300 000 | 800 | 2,5 | -10 až 85 |
| AC3660-3 | 60 | 250 | 300 000 | 3 250 | 1,0 | -10 až 85 |

ŘADA AD, HR

TYP AD

Jak objednávat?



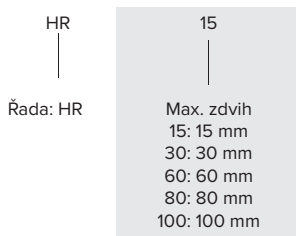
Příklad objednávky:

Řada AD, vysoká nárazová rychlost, bez čepičky. Typ AD2525-1N.

| Typ | Zdvih (mm) | Max. absorpční energie na 1 cyklus (Nm) | Max. absorpční energie/hodina (Nm/h) | Max. efektivní hmotnost (kg) | Max. rychlost nárazu (m/s) | Pracovní teplota (°C) |
|---------------|------------|---|--------------------------------------|------------------------------|----------------------------|-----------------------|
| AD1410-N/1410 | 10 | 20 | 24 000 | 80 | 3,2 | -10 až 85 |
| AD1415-N/1415 | 15 | 22 | 26 400 | 120 | 3,2 | -10 až 85 |
| AD2016N/2016 | 16 | 25 | 32 000 | 200 | 3,6 | -10 až 85 |
| AD2050-N/2050 | 25 | 39 | 39 000 | 312 | 3,6 | -10 až 85 |
| AD2525-N/2525 | 25 | 85 | 51 000 | 400 | 3,6 | -10 až 85 |
| AD2530-N/2530 | 30 | 95 | 57 000 | 480 | 3,6 | -10 až 85 |
| AD2540 | 40 | 100 | 84 000 | 700 | 3,6 | -10 až 85 |
| AD2550 | 50 | 98 | 98 000 | 720 | 4,2 | -10 až 85 |
| AD2580 | 80 | 150 | 127 000 | 800 | 4,2 | -10 až 85 |
| AD3625 | 25 | 150 | 90 000 | 1 400 | 3,2 | -10 až 85 |
| AD3650 | 50 | 300 | 108 000 | 1 400 | 3,2 | -10 až 85 |
| AD4225 | 25 | 260 | 130 000 | 3 000 | 3,6 | -10 až 85 |
| AD4250 | 50 | 500 | 155 000 | 4 000 | 4,8 | -10 až 85 |
| AD4275 | 75 | 750 | 187 500 | 6 000 | 4,8 | -10 až 85 |
| AD64050 | 50 | 1 200 | 156 000 | 12 727 | 1,6 | -10 až 85 |
| AD64100 | 100 | 2 400 | 192 000 | 18 181 | 1,6 | -10 až 85 |
| AD64150 | 150 | 3 600 | 252 000 | 23 363 | 1,6 | -10 až 85 |

TYP HR

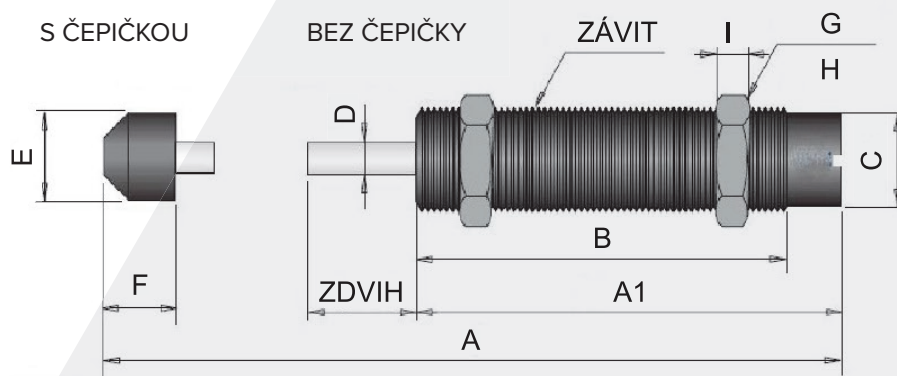
Jak objednávat?



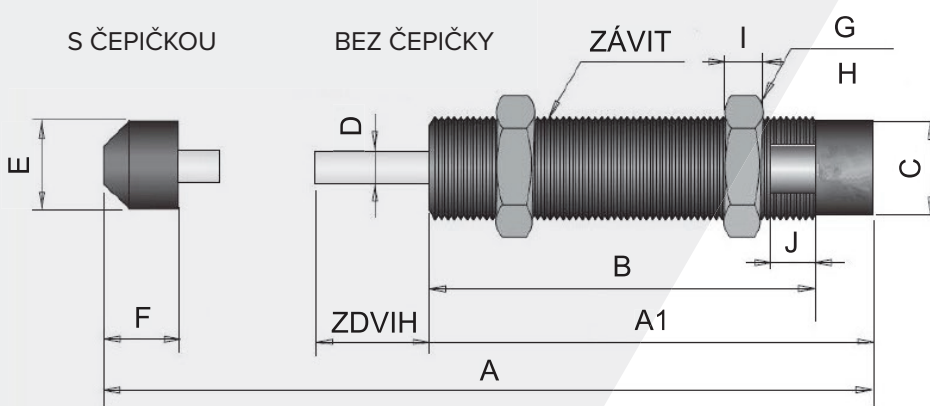
Příklad objednávky:

Řada HR, maximální zdvih: 15 mm. Typ HR15.

| Typ | A | B | Max. zdvih (mm) | Pracovní teplota (°C) | Max. zatížení (kg) |
|-------|-----|-----|-----------------|-----------------------|--------------------|
| HR15 | 157 | 142 | 15 | -10 až 85 | 350 |
| HR30 | 208 | 178 | 30 | | 350 |
| HR60 | 286 | 225 | 60 | | 350 |
| HR80 | 342 | 262 | 80 | | 350 |
| HR100 | 396 | 296 | 100 | | 350 |

**HENNLICH****LIN-TECH****TLUMIČE RÁZŮ****ŘADA AC****1. AC0806, AC1005, AC1008, AC1210****Hlavní rozměry**

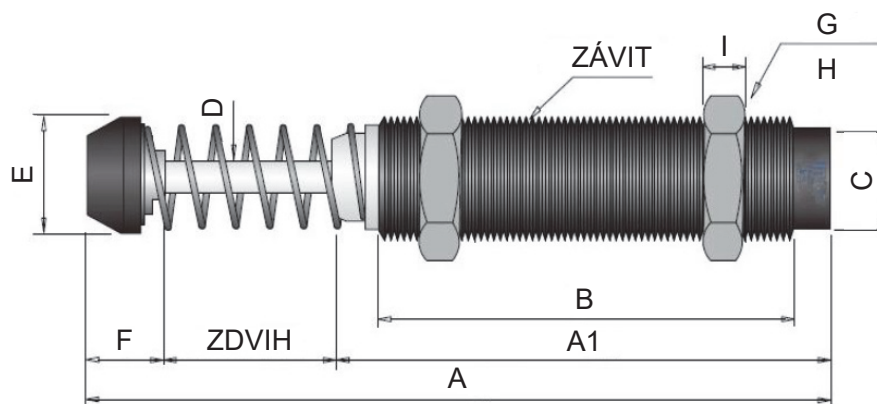
| Typ | Zdvih (mm) | Závit | Rozměry (mm) | | | | | | | | | |
|------------|------------|--------|--------------|------|----|------|---|-----|-----|----|------|---|
| | | | A | A1 | B | C | D | E | F | G | H | I |
| AC0806 (N) | 6 | M0,8x1 | 50 | 38 | 33 | 6,5 | 3 | 6,6 | 6 | 11 | 12,7 | 3 |
| AC1005 (N) | 5 | M10x1 | 42,5 | 28,5 | 21 | 8,5 | 3 | 8,6 | 8,5 | 14 | 16 | 4 |
| AC1008 (N) | 8 | M10x1 | 57 | 43 | 38 | 8,5 | 3 | 8,6 | 6 | 14 | 16 | 4 |
| AC1210 (N) | 10 | M12x1 | 69,5 | 50 | 45 | 10,2 | 3 | 11 | 9,5 | 14 | 16 | 4 |

2. AC1416, AC2020, AC2030, AC2050, AC2525**Hlavní rozměry**

| Typ | Zdvih (mm) | Závit | Rozměry (mm) | | | | | | | | | | |
|------------|------------|---------|--------------|-----|-----|------|---|----|----|----|------|---|---------|
| | | | A | A1 | B | C | D | E | F | G | H | I | J |
| AC1416 (N) | 16 | M14x1,5 | 103 | 76 | 67 | 11,8 | 4 | 12 | 11 | 19 | 21,9 | 5 | 12x12 |
| AC2020 (N) | 20 | M20x1,5 | 149 | 113 | 104 | 17,8 | 6 | 18 | 16 | 26 | 30 | 7 | 10x18,2 |
| AC2030 (N) | 30 | M20x1,5 | 159 | 113 | 104 | 17,8 | 6 | 18 | 16 | 26 | 30 | 7 | 10x18,2 |
| AC2050 (N) | 50 | M20x1,5 | 232 | 167 | 158 | 17,8 | 6 | 18 | 16 | 26 | 30 | 7 | 10x18,2 |
| AC2525 (N) | 25 | M25x1,5 | 154 | 111 | 103 | 22,8 | 8 | 22 | 18 | 32 | 36,9 | 9 | - |

ŘADA AC

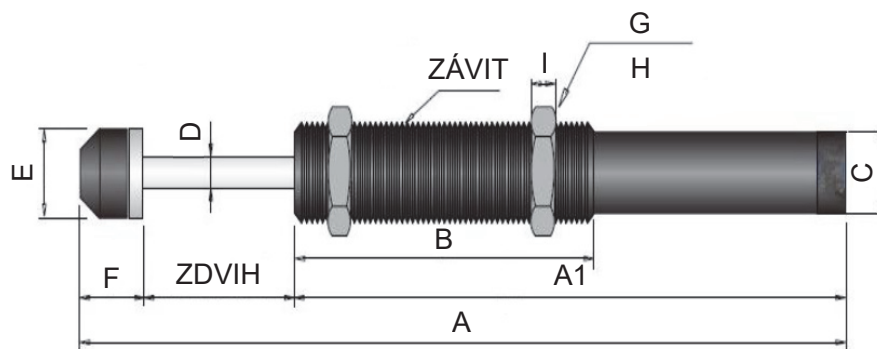
3. AC2540, AC3660



Hlavní rozměry

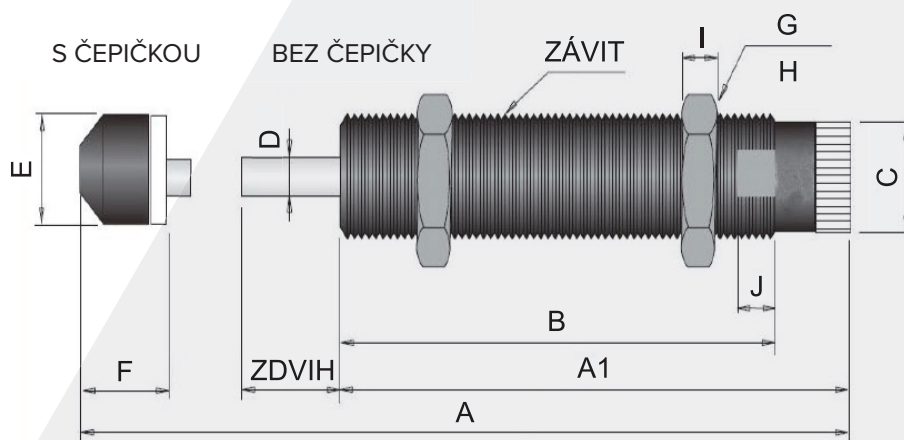
| Typ | Zdvih (mm) | Závit | Rozměry (mm) | | | | | | | | | |
|------------|------------|---------|--------------|-----|-----|------|----|----|----|----|------|----|
| | | | A | A1 | B | C | D | E | F | G | H | I |
| AC2540 (N) | 40 | M25x1,5 | 213 | 137 | 117 | 22,8 | 8 | 22 | 36 | 32 | 36,9 | 9 |
| AC3660 (N) | 60 | M36x1,5 | 248 | 162 | 134 | 33,8 | 10 | 36 | 26 | 46 | 53 | 15 |

4. AC2580

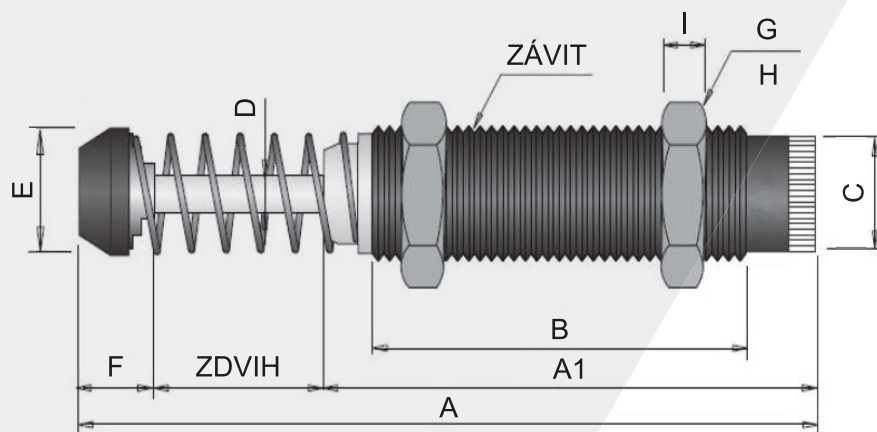


Hlavní rozměry

| Typ | Zdvih (mm) | Závit | Rozměry (mm) | | | | | | | | | |
|------------|------------|---------|--------------|-----|-----|------|---|----|----|----|------|---|
| | | | A | A1 | B | C | D | E | F | G | H | I |
| AC2580 (N) | 80 | M25x1,5 | 335 | 237 | 100 | 22,8 | 8 | 22 | 18 | 32 | 36,9 | 9 |

**HENNLICH****LIN-TECH****TLUMIČE RÁZŮ****ŘADA AD****1. AD1410, AD2016, AD2525****Hlavní rozměry**

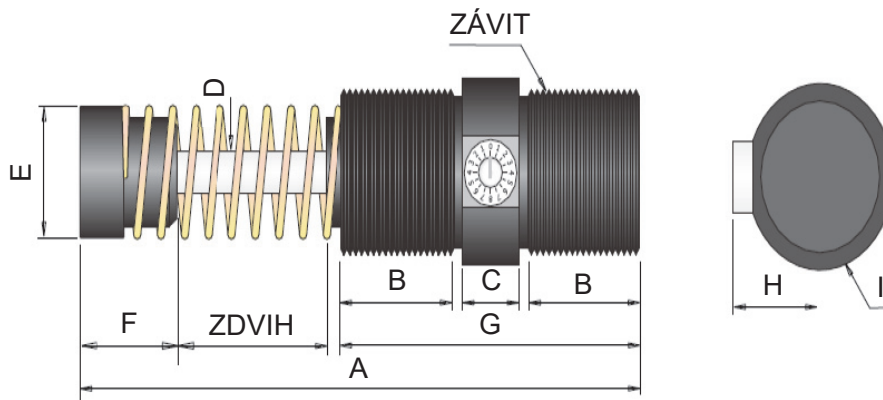
| Typ | Zdvih (mm) | Závit | Rozměry (mm) | | | | | | | | | | |
|------------|------------|---------|--------------|-----|-----|------|---|----|----|----|------|---|---------|
| | | | A | A1 | B | C | D | E | F | G | H | I | J |
| AD1410 (N) | 10 | M14x1,5 | 104 | 83 | 67 | 11,8 | 4 | 12 | 11 | 19 | 21,9 | 5 | 12x12 |
| AD2016 (N) | 16 | M20x1,5 | 140 | 108 | 92 | 17,8 | 6 | 18 | 16 | 26 | 30 | 7 | 10x18,2 |
| AD2525 (N) | 25 | M25x1,5 | 161 | 119 | 101 | 22,8 | 8 | 22 | 17 | 32 | 36,9 | 9 | - |

2. AD2540, AD3625, AD3650**Hlavní rozměry**

| Typ | Zdvih (mm) | Závit | Rozměry (mm) | | | | | | | | | |
|--------|------------|---------|--------------|-----|-----|------|----|----|----|----|------|----|
| | | | A | A1 | B | C | D | E | F | G | H | I |
| AD2540 | 40 | M25x1,5 | 221 | 145 | 117 | 22,8 | 8 | 22 | 36 | 32 | 36,9 | 9 |
| AD3625 | 25 | M36x1,5 | 184 | 133 | 103 | 33,8 | 10 | 36 | 26 | 46 | 53 | 15 |
| AD3650 | 50 | M36x1,5 | 247 | 171 | 134 | 33,8 | 10 | 36 | 26 | 46 | 53 | 15 |

ŘADA AD

3. AD4225, AD4250, AD4275, AD64050, AD64100, AD64150



Hlavní rozměry

| Typ | Zdvih (mm) | Závit | Rozměry (mm) | | | | | | | | |
|---------|------------|---------|--------------|----|----|----|----|----|-----|----|----|
| | | | A | B | C | D | E | F | G | H | I |
| AD4225 | 25 | M42x1,5 | 161 | 29 | 28 | 12 | 45 | 39 | 92 | 28 | 51 |
| AD4250 | 50 | M42x1,5 | 212 | 42 | 28 | 12 | 45 | 39 | 118 | 28 | 51 |
| AD4275 | 75 | M42x1,5 | 262 | 54 | 28 | 12 | 45 | 39 | 143 | 28 | 51 |
| AD64050 | 50 | M64x2,0 | 245 | 47 | 38 | 20 | 59 | 52 | 140 | 40 | 73 |
| AD64100 | 100 | M64x2,0 | 346 | 72 | 39 | 20 | 59 | 52 | 191 | 40 | 73 |
| AD64150 | 150 | M64x2,0 | 453 | 96 | 41 | 20 | 59 | 52 | 241 | 40 | 73 |