

SPOJUJE VŠECHNY MATERIÁLY S RŮZNÝMI PRŮMĚRY STRAUB-STEP-FLEX

STRAUB-STEP-FLEX se používá při rozdílných vnějších průměrech spojovaného potrubí.

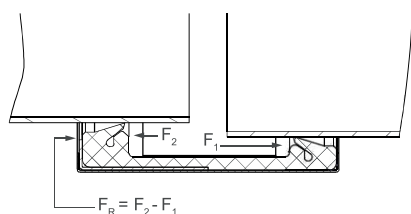
Lze spojovat potrubí s rozdílem vnějších průměrů 10 až 30 mm. Při potřebě spojit potrubí s větším rozdílem průměru lze použít kombinaci redukce a dvou spojek. Menší rozdíly průměrů (5 - 9 mm) lze na přání spojit pomocí STRAUB-FLEX 2 / 3.

V případě vystavení spojek STRAUB-STEP-FLEX tlaku, budou vnitřní síly, vinou rozdílných průměrů, působit ve směru potrubí s menším průměrem. Spojka musí být tudíž řádně zajištěna.

Pojistné kroužky jsou dostupné na požádání. U potrubí s nízkými tlaky není jištění nutné.



- Vnější průměr: 219.1 až 4064.0 mm
- Teplota: -20 °C až +100 °C
- Těsnící manžeta: EPDM
- Rozdíl průměrů až 30 mm



	OD 1 [mm]	OD 2 [mm]	min [bar]	Jištění spojky FR při PN min [N]	max [bar]	Jištění spojky FR při PN max [N]
STRAUB-STEP-FLEX 2	250.0	280.0	12.0	14980	24.0	29960
	323.9	353.0	9.5	14690	25.0	38860
	406.4	436.0	7.5	14680	25.0	48940
	609.6	639.0	5.0	14410	25.0	72040
	812.8	842.0	3.5	13195	22.0	82938
STRAUB-STEP-FLEX 3	1219.2	1249.0	3.5	20210	17.0	98160
	1600.0	1630.0	2.5	19020	13.5	102690
	2032.0	2062.0	2.0	19280	10.0	96410
	3048.0	3078.0	3.0	43280	6.5	93770
	4064.0	4094.0	1.0	19210	5.0	96060

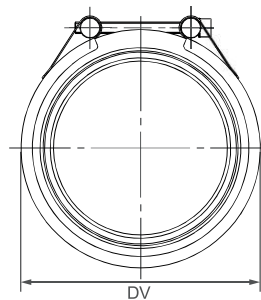
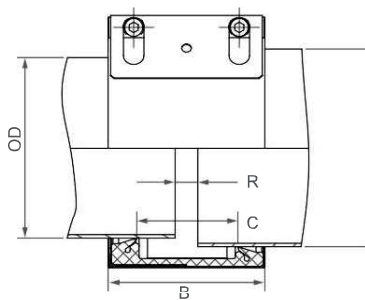
STRAUB-STEP-FLEX 2

ø 219.1 - 812.8 mm

Komponenty / Materiály	W1	W2	W4	W5
Objímka	S355MC, žárově zinkováno	AISI 316 L nebo podobné		AISI 316 L nebo podobné
Šrouby	AISI 4135	AISI 4135		A4 - 80
Čepy	AISI 12L14, pozinkováno	AISI 12L14, pozinkováno		AISI 316 L nebo podobné
STRIP vložka	AISI 316 L nebo podobné	AISI 316 L nebo podobné		AISI 316 L nebo podobné

Těsnící manžeta
EPDM

Teplota: -20°C až +100°C
Médium: voda (jakákoliv kvalita), odpadní voda, vzduch, pevné látky a chemikálie



DV \pm OD + 27 mm
C \pm 91 mm
R se STRIP vložkou \approx 35 mm
R bez STRIP vložky \approx 10 mm

	W2 nebo W5
	W1, W2 nebo W5
	W1 nebo W5
	dostupné pouze W1



OD1 [mm]	OD 2 min (OD 1 + 10mm) [mm]	OD 2 max (OD 2 + 30mm) [mm]	PN					
			2.5	6	10	16	20	25
219.1	230	250						
250.0	260	280						
267.0	277	297						
273.0	283	303						
304.0	314	334						
323.9	334	354						
355.6	366	386						
406.4	416	436						
457.2	467	487						
508.0	518	538						
558.8	569	589						
609.6	620	640						
711.2	721	741						
762.0	772	792						
812.8	823	843						

DOTUPNÁ JE ŠKÁLA PRŮMĚRŮ OD 219,1 DO 812,8 mm

Poznámky:

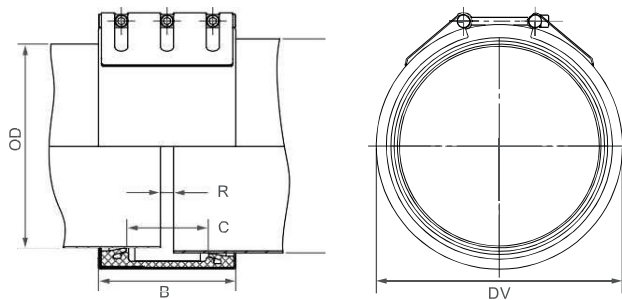
- Při montáži postupujte podle instrukcí
- PN = Provozní tlak s ohledem na zatížení při aplikaci
Zkušební tlak = PN x 1.5 (průmysl, vodovody, atd.)
- Včetně nerezové STRIP vložky
- Další těsnící manžety, tlakové a teplotní rozsahy jsou dostupné na požádání

STRAUB-STEP-FLEX 3

ø 914.4 - 2032.0 mm

Komponenty / Materiály	W1	W2	W4	W5
Objímka	S355MC, žárově zinkováno	AISI 316 L nebo podobné		AISI 316 L nebo podobné
Šrouby	AISI 4135	AISI 4135		A4 - 80
Čepy	AISI 12L14, pozinkováno	AISI 12L14, pozinkováno		AISI 316 L nebo podobné
STRIP vložka	AISI 316 L nebo podobné	AISI 316 L nebo podobné		AISI 316 L nebo podobné

Těsnící manžeta Teplota: -20°C až +100°C
EPDM Médium: voda (jakákoliv kvalita), odpadní voda, vzduch, pevné látky a chemikálie



DV ⇄ OD + 38 mm
C ⇄ 127 mm
R se STRIP vložkou ≥ 60 mm
R bez STRIP vložky ≥ 15 mm

	W2 nebo W5
	W1, W2 nebo W5
	W1 nebo W5
	dostupné pouze W1

OD 1 [mm]	OD 2 min (OD 1 + 10mm) [mm]	OD 2 max (OD 2 + 30mm) [mm]	PN					
			2.5	6	10	16	20	25
914.4	924	934						
1016.0	1026	1046						
1117.6	1127	1147						
1219.2	1229	1249						
1320.8	1331	1351						
1422.4	1432	1452						
1524.0	1534	1554						
1600.0	1610	1630						
1625.4	1635	1655						
1727.2	1737	1757						
1828.8	1839	1859						
1930.4	1940	1950						
2032.0	2042	2062						

DOTUPNÁ JE ŠKÁLA PRŮMĚRŮ OD 914,4 DO 2032,0 mm

Poznámky:

- Při montáži postupujte podle instrukcí
- PN = Provozní tlak s ohledem na zatížení při aplikaci
Zkušební tlak = PN x 1.5 (průmysl, vodovody, atd.)
- Včetně nerezové STRIP vložky
- Další těsnící manžety, tlakové a teplotní rozsahy jsou dostupné na požádání