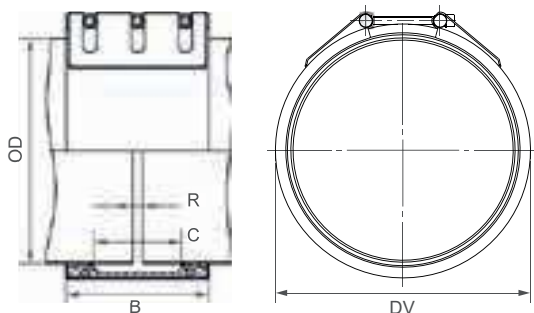


Komponenty / Materiály	W1	W2	W4	W5
Objímka	S355MC, žárově zinkováno	AISI 316 L / 316TI		AISI 316 L nebo podobné
Šrouby	AISI 4135	AISI 4135		A4 - 80
Čepy	AISI 12L14, pozinkováno	AISI 12L14, pozinkováno		AISI 316 L nebo podobné
STRIP vložka (volitelná)	AISI 316 L nebo podobné / HDPE	AISI 316 L nebo podobné / HDPE		AISI 316 L nebo podobné / HDPE
<b>Těsnící manžeta EPDM</b>	Teplota: -20°C až +100°C Médium: voda (jakákoliv kvalita), odpadní voda, vzduch, pevné látky a chemikálie			
<b>Těsnící manžeta NBR</b>	Teplota: -20°C až +80°C Médium: voda, plyn, ropa, paliva a jiné uhlovodíkové sloučeniny			
<b>Těsnící manžeta FPM/FKM (on request)</b>	Teplota: -20°C až +180°C Médium: ozón, kyslík, kyseliny, plyn, ropa a paliva (pouze s vložkou)			



B → 210 až 218 mm  
 DV → OD + 38 mm  
 C → 127 mm  
 R se STRIP vložkou ≈ 60 mm  
 R bez STRIP vložky ≈ 15 mm

	W2 nebo W5
	W1, W2 nebo W5
	W1 nebo W5
	dostupné pouze W1

OD [mm]	Vnitřní průměr spojky [mm]	PN					
		2.5	6	10	16	20	25
219.1	216 - 222						
250.0	247 - 253						
267.0	264 - 270						
273.0	270 - 276						
304.0	301 - 307						
323.9	321 - 327						
355.6	352 - 358						
406.4	403 - 409						
457.2	454 - 460						
508.0	504 - 512						
558.8	555 - 562						
609.6	606 - 613						
711.2	707 - 715						
762.0	758 - 766						
812.8	809 - 817						
914.4	910 - 918						
1016.0	1012 - 1020						
1117.6	1113 - 1122						
1219.2	1215 - 1224						
1320.8	1316 - 1325						
1422.4	1418 - 1427						
1524.0	1519 - 1529						
1600.0	1595 - 1605						
1625.6	1621 - 1631						
1727.2	1722 - 1732						
1828.8	1824 - 1834						
1930.4	1925 - 1935						
2032.0	2027 - 2037						

DOSTUPNÁ JE ŠKÁLA PRŮMĚRŮ OD 219,1 DO 2032,0 mm

**Poznámky:**

- Při montáži postupujte podle instrukcí
- PN = Provozní tlak s ohledem na zatížení při aplikaci  
 Zkušební tlak = PN x 1.5 (například průmysl, dodávka vody, atd.)  
 Průtržný tlak = cca. PN x 2
- STRIP vložky jsou volitelné i příslušenství (viz strana 87)
- Další těsnící manžety, tlakové a teplotní rozmezí na požádání

⇒ Pro větší průměry je dostupná verze STRAUB-OPEN-FLEX, viz strany 60 až 65