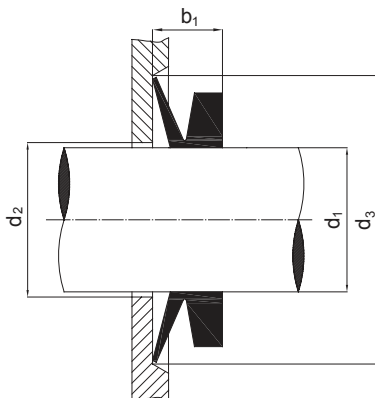


#### Zástavbový prostor

$b_1 = 8,0 \pm 1,5$   
 $d_2 \text{ max} = d_1 + 5$   
 $d_3 \text{ min} = d_1 + 20$



#### Rozměry V-kroužku

$s = 6,5$   
 $a = 6,0$   
 $b = 10,5$

Označení V-kroužku	Hřídel $\varnothing d_1$	V-kroužek $\varnothing d$
VL - 110	105 - 115	99
VL - 120	115 - 125	108
VL - 130	125 - 135	117
VL - 140	135 - 145	126
VL - 150	145 - 155	135
VL - 160	155 - 165	144
VL - 170	165 - 175	153
VL - 180	175 - 185	162
VL - 190	185 - 195	171
VL - 200	195 - 210	182
VL - 220	210 - 233	198
VL - 250	232 - 260	225
VL - 275	260 - 285	247
VL - 300	285 - 310	270
VL - 325	310 - 335	292
VL - 350	335 - 365	315
VL - 375	365 - 385	337
VL - 400	385 - 410	360
VL - 425	410 - 440	382
VL - 450	440 - 475	405
VL - 500	475 - 510	450
VL - 525	510 - 540	472
VL - 550	540 - 565	495
VL - 575	565 - 585	517
VL - 600	585 - 625	540
VL - 650	625 - 675	600
VL - 700	675 - 710	630
VL - 725	710 - 740	670
VL - 750	740 - 775	705
VL - 800	775 - 825	745
VL - 850	825 - 875	785
VL - 900	875 - 925	825
VL - 950	925 - 975	865
VL - 1000	975 - 1025	910
VL - 1050	1025 - 1075	955
VL - 1100	1075 - 1125	1000
VL - 1150	1125 - 1175	1045
VL - 1200	1175 - 1225	1090