

ROTAČNÍ HLADINOVÉ SPÍNAČE

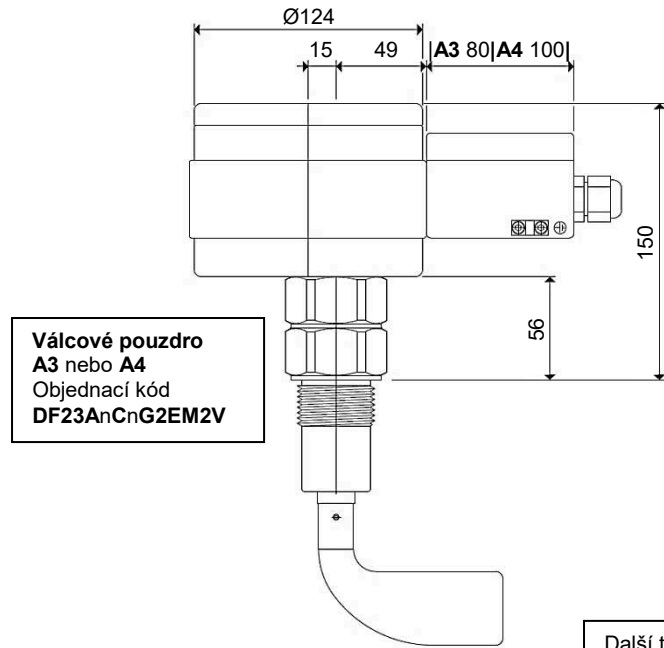
Hlásiče plného stavu, prázdného stavu a stavu doplnění

- se zesílenou lopatkovou hřídelí
- pro montáž do libovolné polohy

Signální kontakt
Stupeň krytí
Údržba

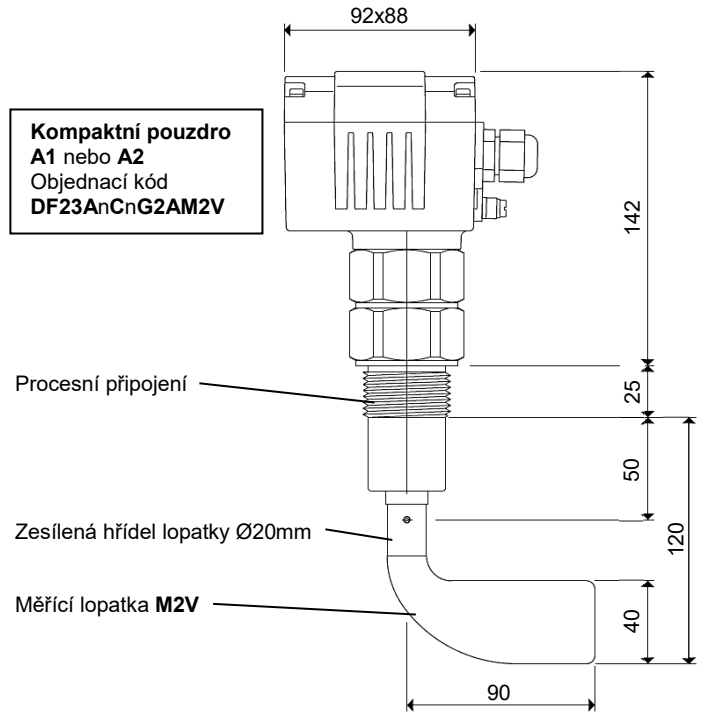
2A / 250V AC, bezpotenciálový
IP 66 dle DIN EN 60529
bezúdržbové

DF23



Válcové pouzdro
A3 nebo A4
Objednací kód
DF23AnCnG2EM2V

Kompaktní pouzdro
A1 nebo A2
Objednací kód
DF23AnCnG2AM2V

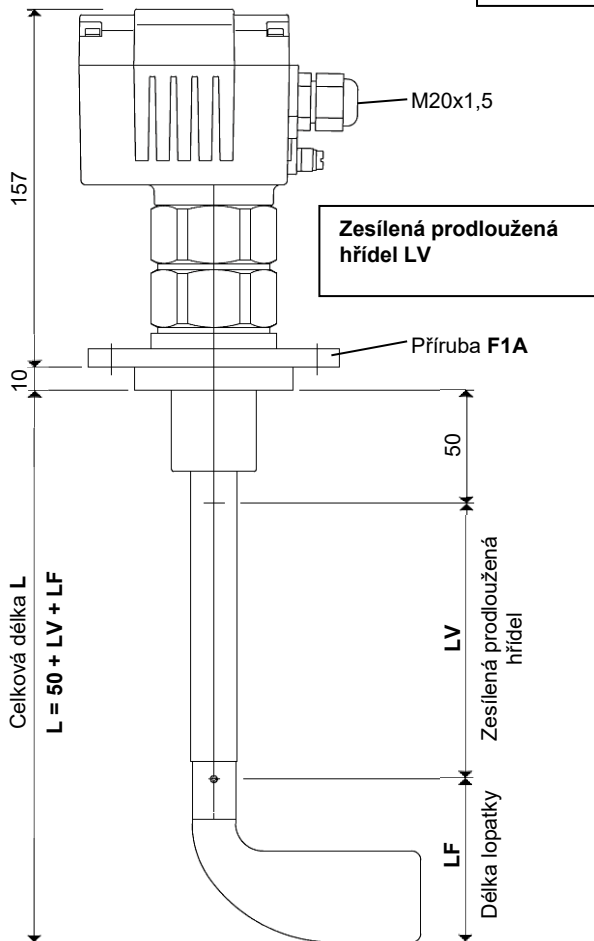


Procesní připojení

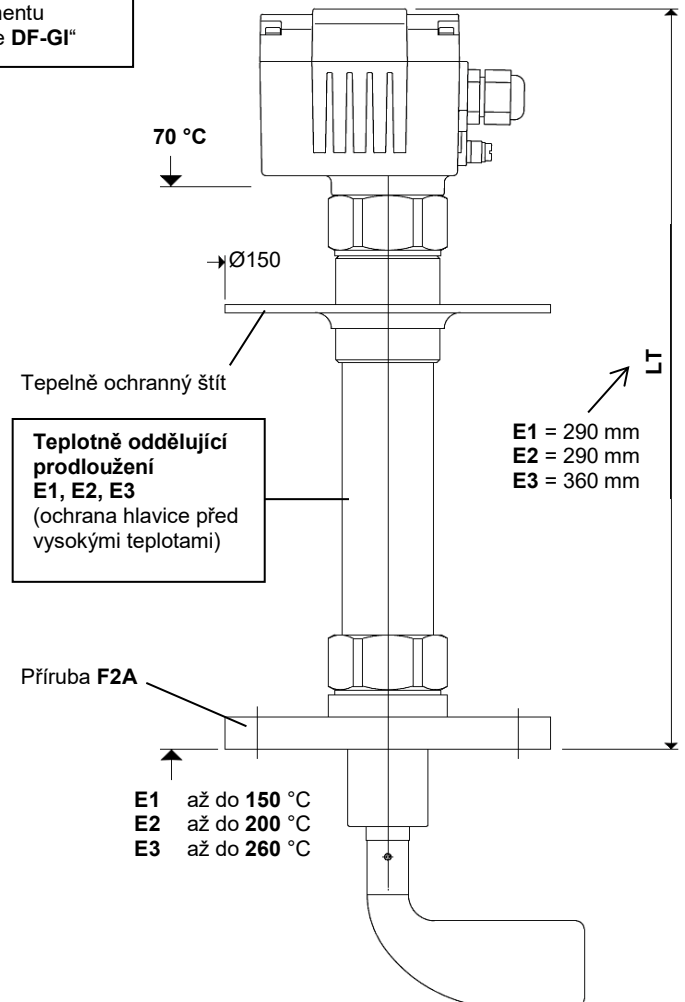
Zesílená hřídel lopatky Ø20mm

Měřicí lopatka M2V

Další technické detaily
naleznete v dokumentu
„Obecné informace DF-GI“



Zesílená prodloužená hřídel LV



Teplotně oddělující
prodloužení
E1, E2, E3
(ochrana hlavice před
vysokými teplotami)

DF23 Výběr pouzdra

- A1** Hliníkové kompaktní pouzdro ... CE, splňující ATEX prach (standard)
A2 Nerezové kompaktní pouzdro ... CE, splňující ATEX prach
A3 Hliníkové válcové pouzdro ... ATEX II 2G Ex db eb IIC T6 plyn+prach
A4 Nerezové válcové pouzdro ... ATEX II 2G Ex db eb IIC T6 plyn+prach

Výběr volitelných provedení - osvědčení, certifikáty, schválení

- B0** CE, IP66 (standard)
B1 ATEX II 1/2D Ex ta/tb IIIC T80°C prach
B2 ATEX II 1D Ex ta IIIC T70°C prach ^{D2)}
B3 ATEX II 1/3D Ex ta/tc IIIB T80°C prach ¹⁾
B9 Další schválení na vyžádání

Napájecí napětí

- C1** 220 ... 240V AC (50..60Hz)
C2 110 ... 120V AC (50..60Hz)
C3 48V AC (50..60Hz)
C4 24V AC (50..60Hz)
C5 24V DC
C6 12V DC
C7 48V DC

- C9** Jiná napětí na vyžádání

Sebekontrola

- D0** Bez kontroly (standard)
D1 Kontrola funkcí
D2 Kontrola napájení

Signální kontrolky ¹⁾

- H0** S LED funkcí (standard)
H1 Kalota pro LED
H2 Signálka s LED - zelená
H8 Velká signální lampa s LED - zelená

Procesní teplota měřené látky

- E0** -25°C ... +80°C (standard) ²⁾
E1 -40°C ... +150°C - pouze s **R7**
E2 -25°C ... +200°C - pouze s **R7**
E3 -25°C ... +260°C - pouze s **R7**
E7 Vyhřívání přístroje 2,5W

Tlak v zásobníku

- P0** -0,5bar ... 5bar (standard) ³⁾
P1 -0,5bar ... 10bar
P2 -0,95bar ... 25bar ⁴⁾
P6 -0,9bar ... 10bar
P7 -0,9bar ... 10bar ⁵⁾

Procesní připojení

- G2** Závit G1¼" DIN/ISO 228 + +
G3 Závit G1½" DIN/ISO 228 + +
G4 Závit G2" DIN/ISO 228 + +
F1 Příruba F70 Ø110, 4xØ9, Lk90 + +
F2 Příruba F100 150x150, 4xØ18, Lk170 + +
F6 Příruba DN100, PN6 +
F9 Jiné příruby na vyžádání

Materiály procesního připojení

- A** Hliník
E Nerezová ocel 1.4301 / 304
X Jiný materiál na vyžádání

Měřicí lopatky

- M0** Bez měřicí lopatky
S2 Lopatka s nástavcem 130x90 ⁶⁾ + +
SG Lopatka s nástavcem 120x8 +
M2 Lopatka s nástavcem 90x40 +
T1 Lopatka T50 98x50 + +
M9 Jiné lopatky na vyžádání

Zesílení lopatky

- bez zesílení
V se zesílením

Prodloužení hřídele lopatky

- standard - bez prodloužení (LV000 se neuvádí)
LV prodloužení hřídele, zesílený hřídel

0 0 0 0 Vložte požadovanou délku po 100 mm do max 2000 mm, poslední číslice vždy 0

DF23

Objednací kód **B0, D0, H0, E0, P0, M0** se neuvádějí (standard)

Rotační hladinový snímač DF23
Mezní spínače stavu naplnění pro sypké hmoty
Příslušenství

- DF-SH** Ochranný kryt z PVC, RAL 7001
Certifikováno pouze pro zónu 22 nebo pro BNV

- DF-SM2** Šestihránná matice G1¼"

- DF-SM3** Šestihránná matice G1½"

- DF-SM4** Šestihránná matice G2"

Materiál matic

- A** Hliník
E Nerezová ocel 1.4301 / 304

- DF-KV1** Druhá kabelová průchodka pro BNV

- DF-KV2** Druhá kabelová průchodka pro ATEX



- D2) Dodává se pouze společně s **D2** nebo **D1**

- 1) Nedostupné společně s **B1, B2, A3, A4**

- 2) Max. teplota sypké hmoty při **B2** = -20°C ... +45°C

- 3) Tlak v zásobníku při **B1, B2, B3** = -0,08bar ... +0,08bar

- 4) S tlakem oddělujícím elementem **DF-P2**

- 5) S tlakem oddělující spojkou **DF-P7**

- 5) Používané pro tlakové rozdíly v rámci ATEX zón

- 6) Šikmá lopatka

Těsnění (pouze pro nerezové typy)

- R6** Těsnění z NBR - vhodné pro většinu sypkých hmot

Volitelné pouze pro speciální aplikace:

- R7** Těsnící kroužek z PTFE, bílý s FDA certifikátem

- R9** Jiné těsnící kroužky na vyžádání

- Rx** kód vložte za materiál procesního připojení (např. G2ER2)

- Z** Ložisko z nerezové oceli

Průchodnost měřicí lopatky otvorem

- G2, G3, G4** + všechny příruby

- G2, G3, G4** + všechny příruby

- G3, G4** + všechny příruby

- F2, F6, F7**

Všechny větší rozměry lopatek **nemohou** být prostrčeny skrz otvory a musí být montovány zevnitř