

# VZTLAKOVÝ HLADINOMĚR SÉRIE LP

## Hladinový indikátor, spínač a převodník pro kapaliny

- » Kovová konstrukce, volitelně s plastovým plovákem
- » Zajišťuje spolehlivé měření hladiny v extrémních podmínkách (velmi vysoké teploty a tlaky)
- » Indikace pomocí magnetické spojky
- » Stupnice v % nebo jednotkách délky
- » Hustota kapaliny: 0,6 ... 2 kg/l
- » Měřicí rozsah: 300 mm ... 6 m
- » Měření hladiny na rozhraní
- » Přesnost:  $\pm 5$  mm měřené hodnoty

### Připojení:

- » EN 1092-1 DN40 PN40 příruby. Ostatní normy přírub na vyžádání (ASME B16.5, JIS)
- » Závitová připojení BSP nebo NPT, Ostatní na vyžádání

### Materiály:

- » Tělo: EN 1.4404 (AISI 316L), Hastelloy C, Titan
- » Plovák: nerez (AISI 316L), PVC, PP, PVDF, Titan, Hastelloy C
- » Místní indikace

### Volitelné příslušenství:

- » 1 nebo 2 limitní spínače
- » Elektronický převodník s analogovým výstupem 4-20 mA pro bezpečný nebo nebezpečný prostor (ochrana Ex ia, ATEX / IECEx).
- » Na vyžádání je k dispozici protokol HART, MODBUS.
- » Boční montáž s vnější komorou 80ME



# VZTLAKOVÝ HLADINOMĚŘ SÉRIE LP

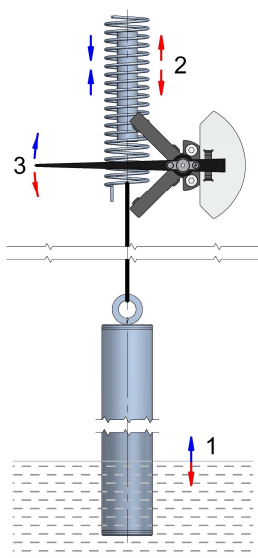


HENNLICH

MERES

## Princip

Podle Archimédova principu tělesa ponořeného do kapaliny. Plovák s hustotou podobnou hustotě měřené kapaliny je zavěšen na pružině. Tento plovák je vždy ponořen v kapalině (neplave na hladině). Změna hladiny kapaliny (1) vyvolá změnu tíhy plováku (částečně ponořeného), kterou lze měřit pomocí metody roztažením nebo stlačením pružiny, na které je plovák zavěšen (2). Změna délky pružiny je přenášena na indikační jehlu prostřednictvím magnetické spojky (3). Tento princip měření je vhodný do znečištěného prostředí.



## Aplikace

- » Chemický a petrochemický průmysl, ropný a plynárenský průmysl
- » Parní a energetický průmysl a skladování chemikálií
- » Potravinářský a nápojový průmysl
- » Monitorování a řízení běžných procesů

## Modely

- » Přírubové připojení LP80
- » LP81 závitové připojení

## Technické údaje

- » Přesnost:  $\pm 5$  mm naměřené hodnoty
- » Stupnice v % nebo jednotkách délky
- » Hustota kapaliny: 0,6 ... 2 kg/l
- » Rozsah měření: 300 mm ... 6 m
- » Měření hladiny na rozhraní

## Teplota kapaliny:

- » Standardní:  $-60$  °C ...  $+150$  °C
- » Speciální:  $-120$  °C ...  $+400$  °C (viz tepelný oddělovač)
- » Okolní teplota:  $-10$  °C ...  $+80$  °C
- » Pracovní tlak: PN40 (ostatní na vyžádání)

## Připojení:

- » EN 1092-1 DN40 PN40 příruba
- » Závitové připojení G1½ nebo 1½" NPT
- » Ostatní na vyžádání

## Pouzdro:

Hliníkové pouzdro s krytím IP65, polykarbonátové okno. IP67 EN 1.4404 (AISI 316L), skleněné okno nebo IP65 PP, metalakrylátové průhledítka, na vyžádání

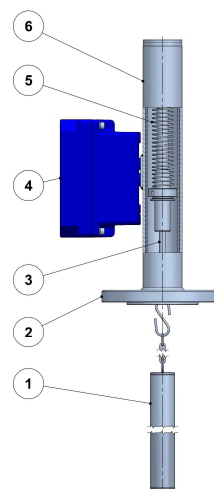
## Instalace:

vertikální, na horní část nádrže nebo boční montáž pomocí vnější komory 80ME

## Limitní spínače a převodníky

- » AMM1 ... 2: 1 nebo 2 nastavitelné mikrospínače
- » AMD1 ... 2: 1 nebo 2 nastavitelné indukční detektory (+ relé na vyžádání)
- » TH7 ... TH7H: 2vodičový převodník 4-20 mA + digitální výstup.
- » Protokol HART u modelu TH7H
- » Všechny spínače a převodníky jsou k dispozici v provedení ATEX / IECEx Ex ia certifikací
- » Převodníky s certifikací ATEX / IECEx neposkytují tzv. digitální výstup
- » MT03L: elektronický převodník. MODBUS RTU RS485 volitelný protokol

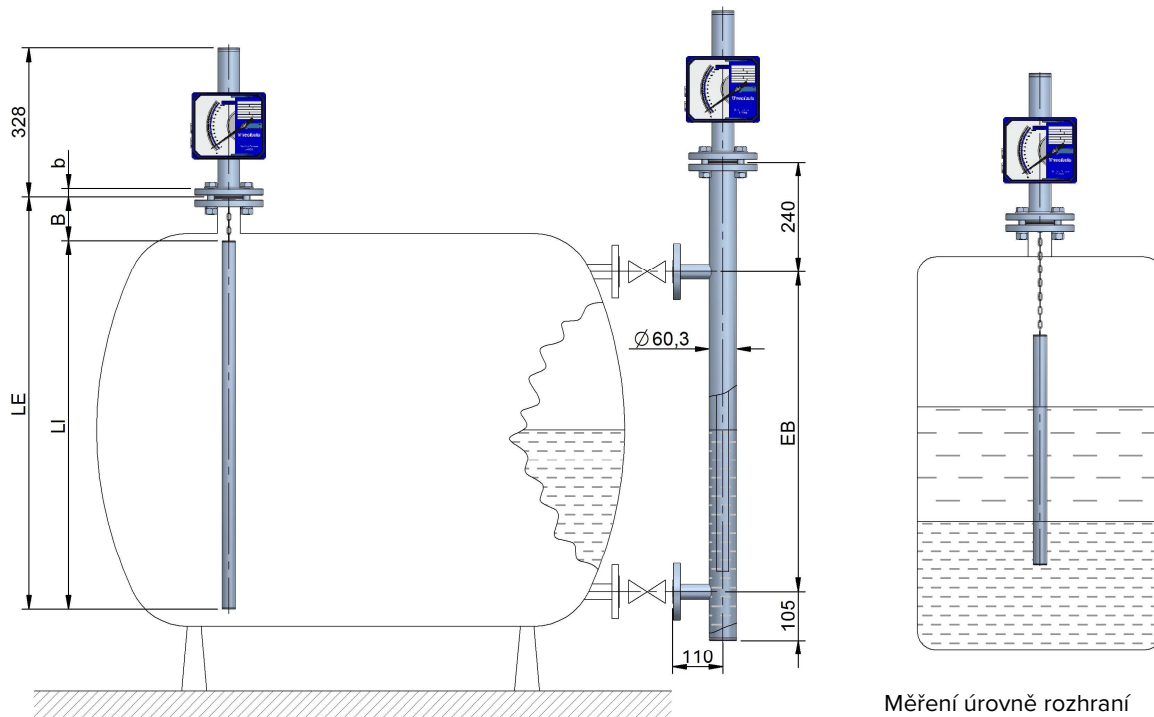
## Materiály



Č	Popis	Materiály		
		LP/AISI 316L	LP/Hastelloy	LP/Titanium
1	Plovák	AISI 316L *	Hastelloy C *	Titanium *
2	Připojení	AISI 316L	Hastelloy C	Titanium
3	Vedení plováku	AISI 316L	Hastelloy C	Titanium
4	Kryt	Eloxovaný hliník **		
5	Pružina	AISI 316L	Hastelloy C	Titanium
6	Tělo	AISI 316L	Hastelloy C	Titanium

# VZTLAKOVÝ HLADINOMĚŘ SÉRIE LP

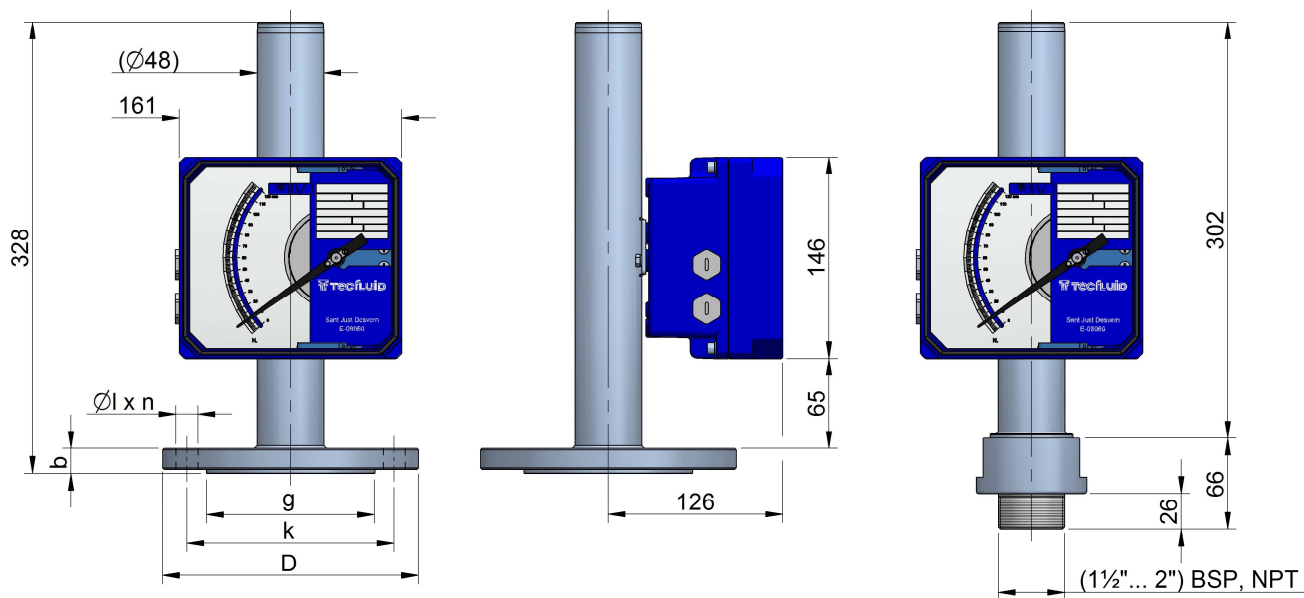
## Montáž



LP80 Montáž na horní část nádrže

LP80 + 80ME Boční montáž pomocí vnější komory

## Rozměry



### Model LP80 / LP80+LME

DN	PN	D	k	g	l x n	b
40	40	150	110	88	18 x 4	18

# VZTLAKOVÝ HLADINOMĚŘ SÉRIE LP



HENNLICH

MERES

## Limitní spínače

### Nastavitelný limitní spínač AMM

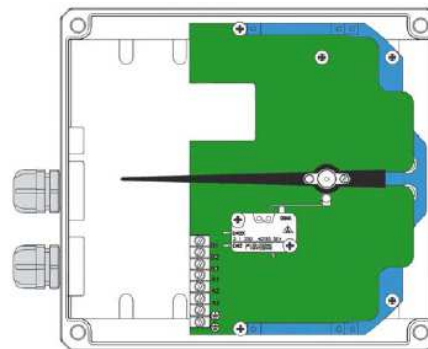
- » Elektrický mikrospínač.
- » AMM1 ... 2: 1 ... 2 nastavitelné koncové spínače
- » Jmenovité hodnoty: 3(1) A, 250 V (EN 61058)
- » Hystereze:  $\pm 10$  % plné hodnoty stupnice
- » Okolní teplota:  $-25$  °C ...  $+100$  °C
- » Mechanická životnost: 107 operací
- » ATEX / IECEx certifikát Ex ia IIC T6 Ga / Ex ia IIIC T\*°C Da
- » Pozlacené kontakty na vyžádání.

### Nastavitelný limitní spínač AMD

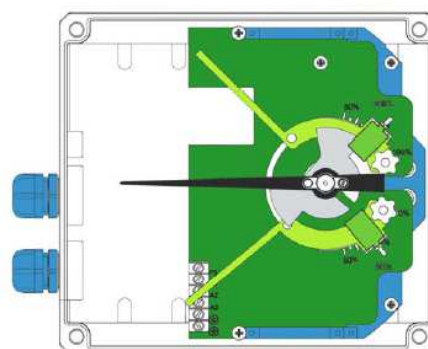
- » NAMUR (EN 60947-5-6) 3,5 mm štěrbinový indukční detektor aktivovaný lopatkou.
- » AMD1 ... 2: 1 ... 2 nastavitelné limitní spínače
- » Jmenovité napětí: 8,2 V / pracovní napětí: 5 ... 25 V
- » Okolní teplota:  $-25$  °C ...  $+100$  °C
- » ATEX / IECEx certifikát Ex ia IIC T6 Ga / Ex ia IIIC T\*°C Da

### Řídicí relé (na vyžádání)

- » NAMUR (EN 60947-5-6) pro 1 nebo 2 indukční detektory.
- » Napájení: 20 ... 30 VDC
- » Spotřeba:  $< 1,3$  W
- » **Reléový výstup:**
- » - Vmax: 253 VAC / 2A // 40 VDC / 2A odporová zátěž
- » Okolní teplota:  $-20$  °C ...  $+60$  °C



AMM



AMD

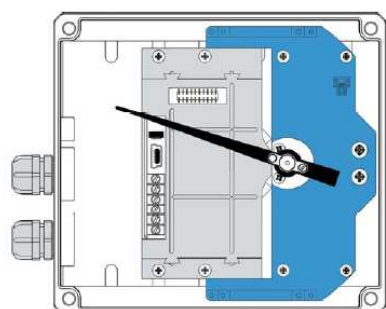
## Transmitter

### Transmitter TH7

- » Transmitter TH7: digitální výstup
- » Transmitter TH7H: digitální výstup + protokol HART

### Technické údaje

- » Napájení: (18 ... 36 VDC s HART protokol), 2 vodičový
- » Spotřeba energie: 4-20 mA pro 0 ... 100 % stupnice
- » Analogový výstup 4-20 mA:
- »  $< 0,6$  % polohy magnetu
- » Maximální zatížení ve smyčce 4-20 mA: 1,1 k $\Omega$  (při napájení 36 VDC)
- » Digitální výstup: Bezpotenciálový N-kanálový MOSFET,
- » I<sub>max</sub>. 200 mA, pro alarmový výstup, nastavitelný v jednom bodě výstupu.
- » Programovatelný pomocí softwaru pro TH7.
- » Okolní teplota:  $-20$  °C ...  $+70$  °C



TH7

## Elektronický převodník

### Model MT03L

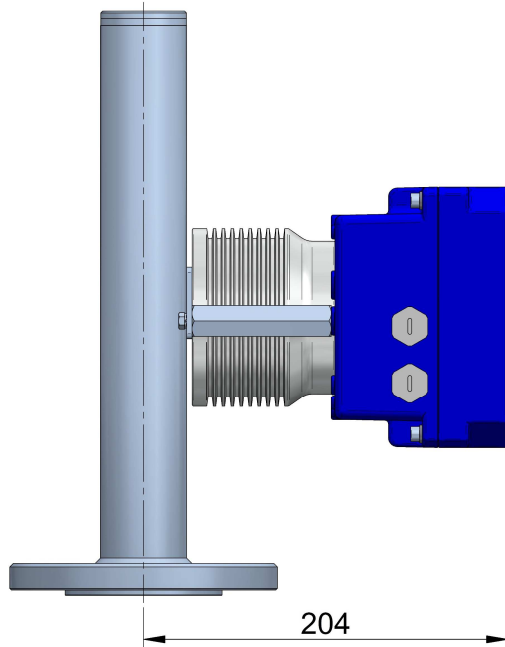
- » Elektronický převodník pro hladinové aplikace
- » Odporové a proudové vstupy
- » Programovatelný přes USB kabel pomocí Tecfluid S.A. Winsmeter MT03 nebo pomocí klávesnice a grafického displeje
- » Montáž na panel o rozměrech 96 x 96 mm DIN 43700
- » Napájení: 100 ... 240 V AC 50 / 60 Hz 18 ... 36 V DC
- » Úplná diagnostika. Uživatelsky volitelná ochrana heslem
- » Programovatelný analogový výstup 4-20 mA
- » 2 x reléový výstup programovatelný jako alarm hladiny
- » Třída krytí: IP50 vpředu, IP30 vzadu (volitelně IP65 vpředu se silikonovým krytem)
- » Okolní teplota:  $-20$  °C ...  $+60$  °C
- » Protokol MODBUS RTU RS485 na vyžádání



MT03L

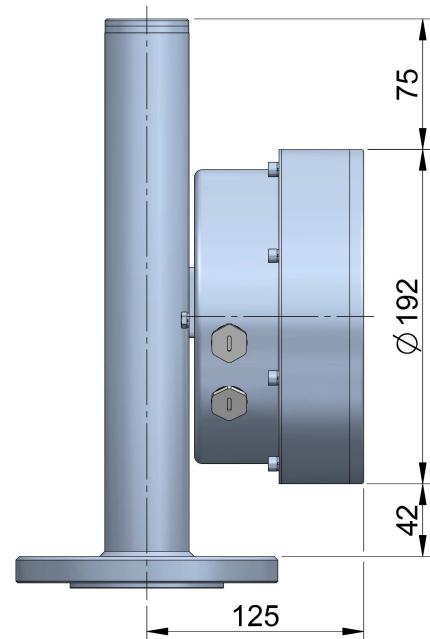
## Příslušenství

### Tepelný oddělovač



- » Standardně z hliníku, volitelně z materiálu EN 1.4404 (AISI 316L)
- » Pro aplikace s kapalinami o vysokých a nízkých teplotách
- » Teplota kapaliny: -120 °C ... +400 °C
- » Referenční teplota okolí: 20 °C

### Kryt EN 1.4404 (AISI 316L)



- » Speciálně určeno pro práci v sanitárním nebo sterilním prostředí, slaném prostředí (námořní plošiny) atd.
- » Celá konstrukce z nerezové oceli EN 1.4404 (AISI 316L), se skleněným průhledítkem
- » Možnost montáže standardních limitních spínačů a převodníků TH7
- » Třída krytí: IP67