

Ukazatel hladiny, spínač a převodník pro kapaliny

- » Jednoduchá konstrukce
- » Odolnost vůči extrémním teplotám a tlaku
- » Žádné riziko úniku
- » Rozsah měření: od 150 mm do 15 m

Přesnost: ±10 mm

Připojení:

- » EN 1092-1 nebo příruby ASME B16.5. Jiné normy přírub na vyžádání (JIS,...).
- » Závitová připojení BSP nebo NPT

Materiály:

- » EN 1.4404 (AISI 316L). Ostatní na vyžádání

Místní indikace:

- » Pomocí vnějšího plováku ve skleněné trubici.
- » Pomocí magnetických rolen

Volitelné příslušenství:

- » Spínače
- » Elektronický převodník s analogovým výstupem 4-20 mA pro bezpečný provoz nebo do prostředí s nebezpečím výbuchu (ochrana Ex ia nebo Ex dATEX)
- » HART, PROFIBUS, FIELDBUS, MODBUS RTU protokoly na vyžádání



HART
COMMUNICATION PROTOCOL



HLADINOMĚRY SÉRIE LS



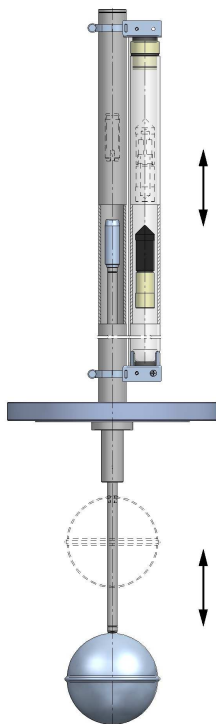
HENNLICH

MERES

Princip

Plovák, připojený k vodící trubce s vnitřním magnetem se pohybuje v komoře a mění svou polohu podle výšky hladiny kapaliny v nádrži. Plovák je konstruován pro konkrétní hustotu pracovní kapaliny.

Vnitřní magnet je spojen s vnějším plovákem nebo s magnetickou lištou namontovanou zvenčí a izolovanou od vnějšího plováku. Může také aktivovat elektronické příslušenství, které je volitelně k dispozici společně s hladinoměrem.



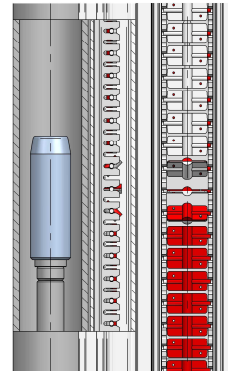
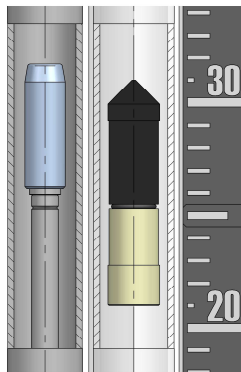
Aplikace

- » Chemický a petrochemický průmysl
- » Zpracovatelský průmysl
- » Teplárny a kryogenní zařízení
- » Skladovací systémy

Modely

- » **LS.../:** indikace pomocí vnějšího plováku. Součástí je odstupňovaná stupnice v cm. Maximální teplota kapaliny pro EN 1.4404 (AISI 316L) provedení: 400 °C
- » **LSL.../:** indikace pomocí dvoubarevných magnetických roln (červeno-bílé) umístěných v eloxované hliníkové liště s magnetickou páskou a polykarbonátovým krytem. Volitelná stupnice v cm. Maximální teplota kapaliny pro EN 1.4404 (AISI 316L) provedení: 200 °C

- » **LS20** indikace: skleněná trubice, přírubové připojení
- » **LSL20** indikace: magnetické rolny, přírubové připojení
- » **LS21** indikace: skleněná trubice, závitové připojení
- » **LSL21** indikace: magnetické rolny, závitové připojení



Technické údaje

- » Přesnost: ± 10 mm
- » Stupnice v cm pro modely LS. U modelů LSL měřítko v cm k dispozici na vyžádání
- » Hustota kapaliny: 0,55 ... 2 kg/l (ostatní na vyžádání)
- » Rozsah měření: 150 mm ... 15 m
- » Teplota kapaliny:
 - » LSL20 ... 21: -20 °C ... +200 °C
 - » LS20 ... 21: -20 °C ... +400 °C, v závislosti na konfiguraci.
- » **Okolní teplota:** -20 °C ... +80 °C
- » **Jmenovitý tlak:** PN16 pro modely EN 1.4404
- » **Připojení:**
 - » Příruby: EN 1092-1 nebo ASME B16.5. Ostatní příruby na vyžádání (JIS,...)
 - » Závitová připojení BSP nebo NPT
- » **Montáž:** na horní část nádrže
- » Speciální provedení s vedeným plovákem pro tyče delší než 2000 mm a mechanickou ochranou v případě vln uvnitř nádrže

Limitní spínače a převodníky

- » **LT ... LTL-APR:** nastavitelné jazýčkové spínače
- » **LT-AAR:** nastavitelné jazýčkové spínače (vysokoteplotní provedení)
- » **LT ... LTL-AMM:** nastavitelné mikrospínače
- » **LT ... LTL-AMD:** nastavitelné indukční spínače (+ relé na vyžádání)
- » **LTE:** Převodník odporového snímače. Výstup 4-20 mA:
 - » TR3420: 24 V DC dvou vodičový systém, kompaktní nebo na lištu DIN. Pro montáž do bezpečného prostoru a nebo s certifikátem ATEX Ex d
 - » TR2420: 24 VDC 2-vodičový systém, kompaktní montáž,
- » pro prostor BNV a s certifikátem ATEX Ex ia a
- » protokoly HART, PROFIBUS, FIELDBUS,...

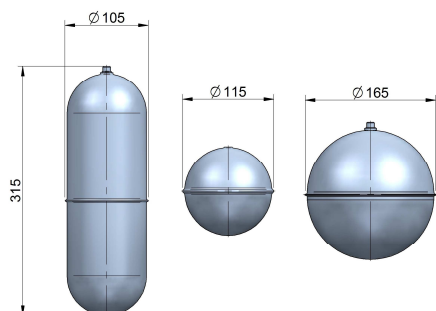


HENNLICH

MERES

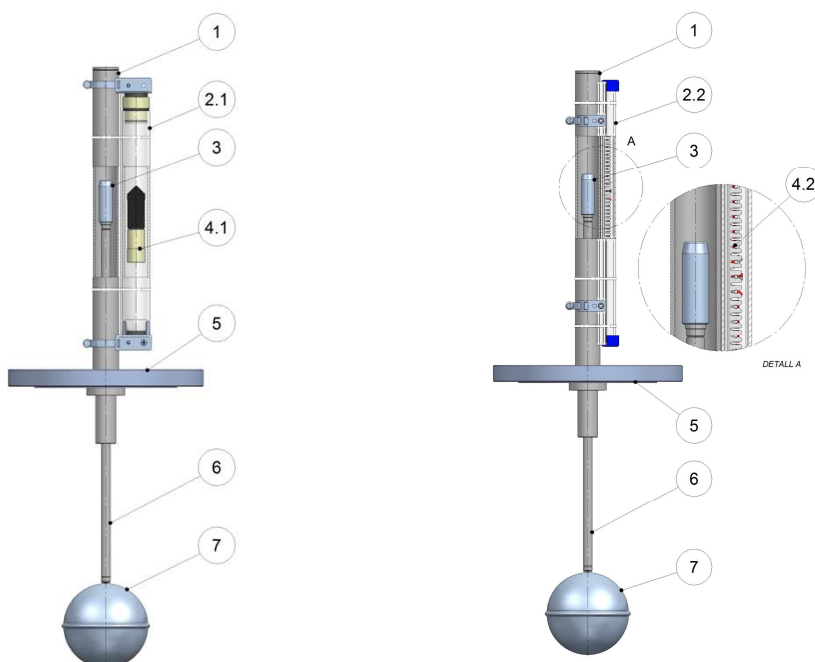
HLADINOMĚRY SÉRIE LS

Typy plováků



Výběr plováku pro každou aplikaci se provádí podle konkrétních podmínek použití, jako je hustota kapaliny a její měřená výška. Průměr vybraného plováku určuje minimální hodnotu velikosti připojení, potřebné pro instalaci LS.

Materiály



Č.	Popis	Modely LS20 ... 21	Modely LSL20 ... 21
		EN 1.4404 (AISI 316L)	EN 1.4404 (AISI 316L)
1	Tělo	EN 1.4404 (AISI 316L)	EN 1.4404 (AISI 316L)
2.1	Vodící trubice	Borosilikátové sklo	---
2.2	Vedení magnetických rolen	---	Hliník + Polykarbonát
3	Vnitřní systém magnetu	EN 1.4404 (AISI 316L)	EN 1.4404 (AISI 316L)
4.1	Vnější plovák	PP / Hliník	---
4.2	Magnetické rolny	---	POM resin
5	Připojení	EN 1.4404 (AISI 316L)	EN 1.4404 (AISI 316L)
6	Prut	EN 1.4404 (AISI 316L)	EN 1.4404 (AISI 316L)
7	Plovák	EN 1.4404 (AISI 316L)	EN 1.4404 (AISI 316L)

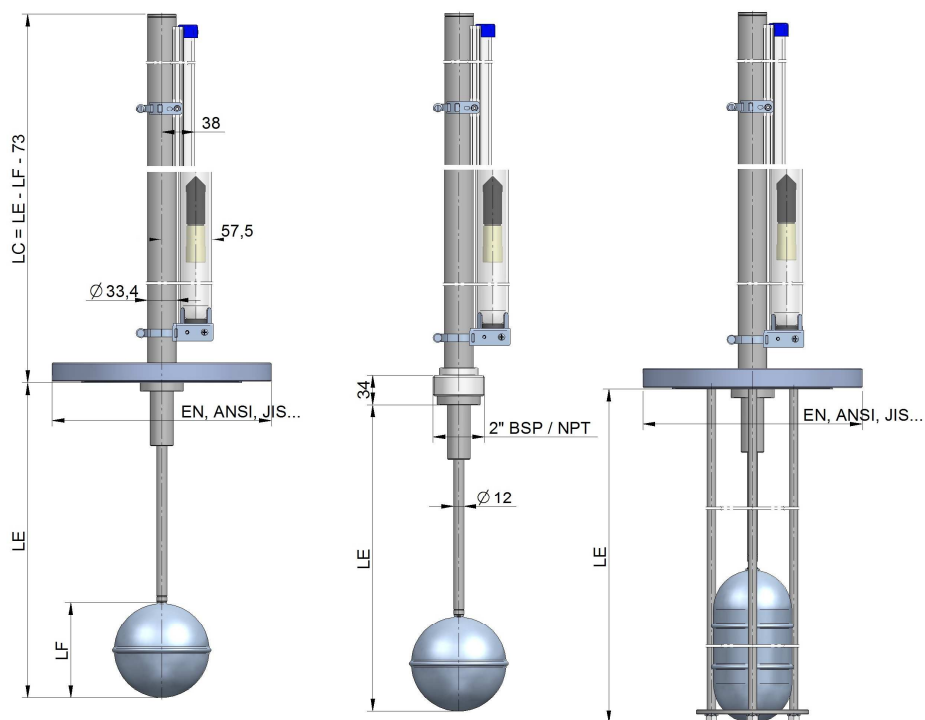
HLADINOMĚRY SÉRIE LS



HENNLICH

MERES

Rozměry

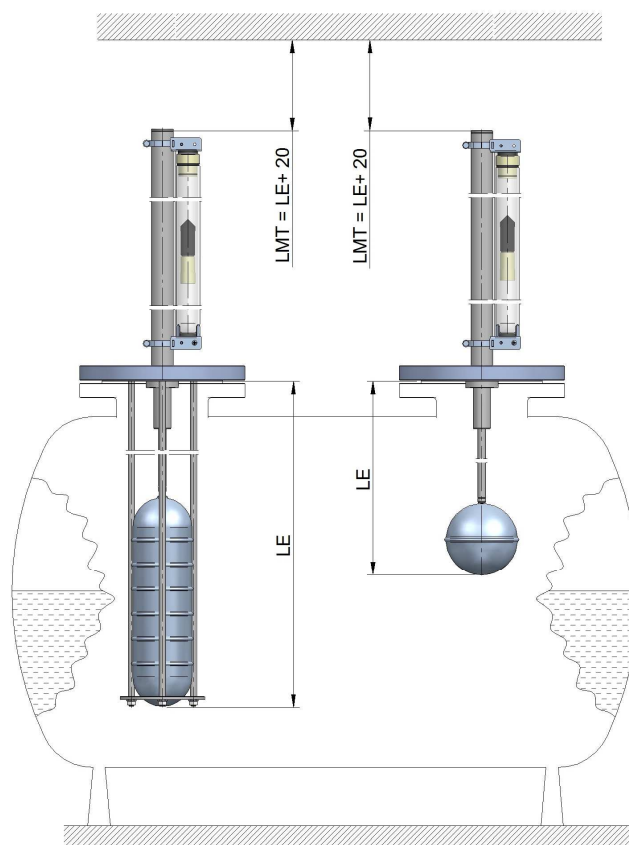


Modely LS ... LSL20

Modely LS ... LSL21

Modely LS ... LSL20 - vedené

Montáž



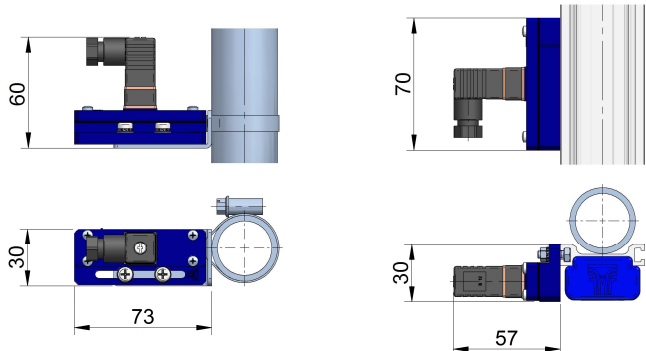
LMT = minimální vzdálenost potřebná k vyjmutí stavoznaku LS.

Limitní spínače

Nastavitelný spínač LT ... LTL-APR

- » SPDT Dvoucestný bistabilní jazýčkový spínač
- » Polykarbonátové pouzdro s krytím IP65
- » Kontakty: 0,5 A 220 VAC 60 VA
- » Hystereze: ± 6 mm
- » Teplota kapaliny: -20 °C ... $+250$ °C
- » Okolní teplota: -10 °C ... $+70$ °C
- » Vhodné pro nebezpečný prostor ATEX „Simple apparatus„

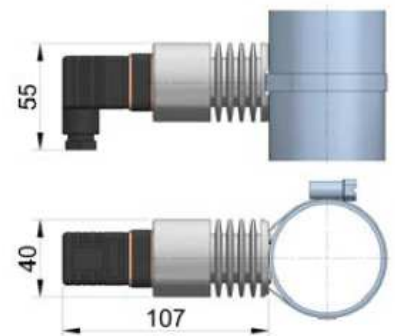
LT ... LTL-APR



Nastavitelný spínač LT-AAR

- » SPDT bi-stabilní jazýčkový spínač
- » Hliníkové pouzdro a tepelný oddělovač pro vysoké teploty
- » Kontakty: 0,5 A 220 VAC 60 VA
- » Hystereze: ± 6 mm
- » Teplota kapaliny: -20 °C ... $+400$ °C
- » Okolní teplota: -10 °C ... $+70$ °C
- » Vhodné pro nebezpečný prostor ATEX „Simple apparatus„

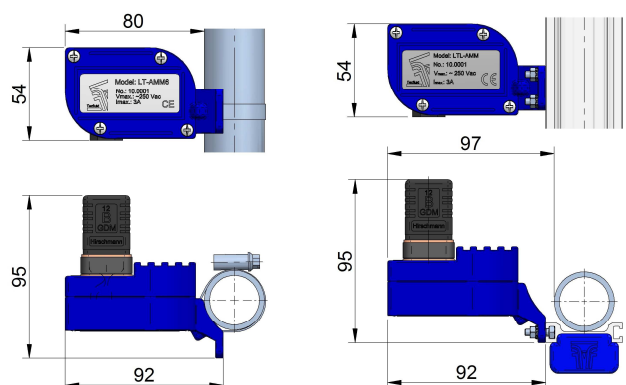
LT-AAR



Nastavitelný spínač LT ... LTL-AMM

- » Bistabilní mikrospínač SPDT
- » Hliníkové pouzdro s krytím IP65
- » Kontakty: 3 A 220 VAC
- » Hystereze: ± 6 mm
- » Teplota kapaliny: -20 °C ... $+250$ °C
- » Okolní teplota: -25 °C ... $+80$ °C
- » Mechanická životnost: 20 x 106 operací
- » Vhodné pro nebezpečný prostor ATEX „Simple apparatus“

LT ... LTL-AMM / AMD



Nastavitelný spínač LT ... LTL-AMD

Indukční detektor se štěrbinou 3,5 mm NAMUR (EN 60947-5-6) umístěný v hliníkovém pouzdře.

- » Jmenovité napětí: 8,2 V / Provozní napětí: 5 ... 25 V
- » Hystereze: ± 6 mm
- » Teplota kapaliny: -20 °C ... $+250$ °C
- » Okolní teplota: -25 °C ... $+100$ °C
- » Certifikát ATEX Ex ia IIC T6 ... T1 Ga / Ex ia IIIC T85°C Da

Řídicí relé (na vyžádání)

- » Napájení: 20 ... 30 VDC
- » Spotřeba: < 1.3 W
- » **Reléový výstup:**
- » Vmax: 253 VAC / 2A // 40 VDC / 2A odporová zátěž
- » Okolní teplota: -20 °C ... $+60$ °C
- » Třída krytí: IP20

HLADINOMĚRY SÉRIE LS



Převodníky

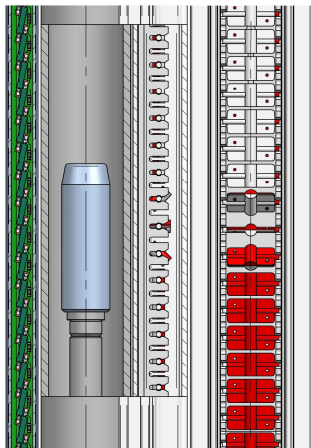
Převodník LTE 4-20 mA

Převodník tvořený odporovým senzorem na bázi spínacích odporových řetězců, umístěným na tištěném spoji a odporového řetězce, umístěného na tištěném spoji uvnitř vodící trubice. Není smáčen procesní kapalinou.

Změny hladiny v nádrži pohybují vnitřním magnetem hladinoměru LS nebo LSL, který pomocí magnetické vazby mění hodnotu odporu odporového snímače podle úrovně hladiny měřené kapaliny. Tyto změny odporu jsou zpracovávány elektronickým převodníkem na proudový výstup 4-20 mA, úměrný výšce hladiny kapaliny.

Technické údaje LTE

- » Připojení pomocí konektoru s IP65, pouzdro polykarbonát IP67 nebo hliníkové pouzdro s krytím IP67
- » Vzdálenost mezi jazýčkovými spínači: 10 mm
- » Teplota kapaliny: -20°C ... +250°C
- » Okolní teplota: -20°C ... +60 °C



Převodníky řady TR

- » dvou vodičový systém s výstupem 4-20mA
- » **TR3420** prostor bez nebezpečí výbuchu nebo nebezpečný prostor ATEX Ex d IIC T6
- Napájení: 12 ... 36 VDC
- Spotřeba: 0,5 V: 0,8 W
- Místní konfigurace pomocí připojení USB a softwaru Winsmeter TR

» TR2420Ex nebezpečný prostor ATEX Ex ia IIC T6
- Napájení: 8 ... 30 VDC

» TR2420H (protokol HART), TR2420FP (sběrnice Fieldbus/Profibus).protokol). K dispozici také v kombinaci s jejich Ex ia verzí.

Elektronický převodník

Model MT03L

- » Elektronický převodník pro hladinové aplikace
- » Odporové a proudové vstupy
- » Programovatelný přes USB kabel pomocí Tecfluid S.A. Winsmeter MT03 nebo pomocí klávesnice a grafického displeje
- » Montáž na panel o rozměrech 96 x 96 mm DIN 43700
- » Napájení: 100 ... 240 V AC 50 / 60 Hz 18 ... 36 V DC
- » Úplná diagnostika. Uživatelsky volitelná ochrana heslem
- » Programovatelný analogový výstup 4-20 mA
- » 2 x reléový výstup programovatelný jako alarm hladiny
- » Třída krytí: IP50 vpředu, IP30 vzadu (volitelně IP65 vpředu se silikonovým krytem)
- » Okolní teplota: -20°C ... +60 °C
- » Protokol MODBUS RTU RS485 na vyžádání

