



HCA-vzduchový chladič s AC-motorem

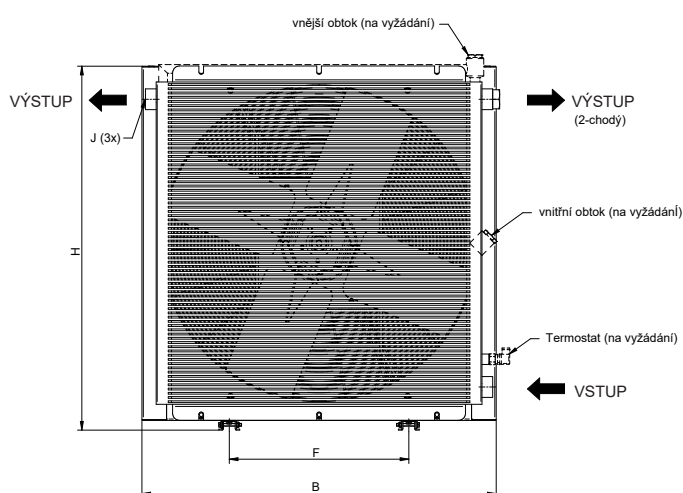
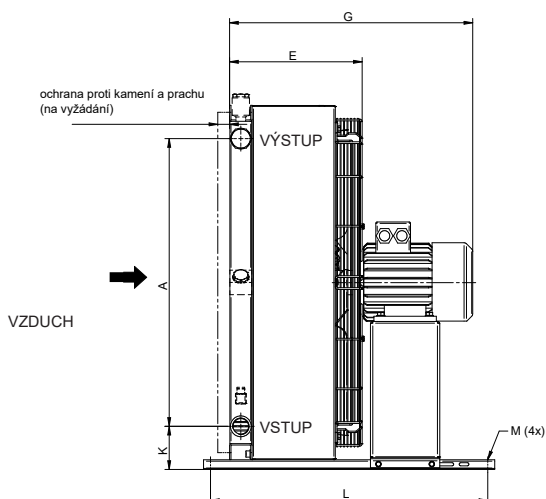


Tento typ chladiče s motorem na střídavý proud je v zásadě koncipován pro stacionární aplikace a slouží hlavně pro efektivní chlazení hydraulických a mazacích olejů a směsí voda/glykol (s obsahem min. 20 % glykolu).

Provedení jsou k dispozici včetně různých příslušenství jako 1-chodé a nebo 2-chodé (sekcové).

Tato řada chladičů velkých rozměrů vychází ze standardní řady HCA, ale je vyvinuta pro vyšší průtoky a chladicí kapacity.

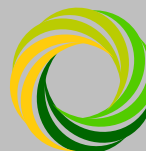
Materiál	
Chladicí element	hliník (měď nebo nerez na vyžádání)
Kolo ventilátoru	hliník + plast tvrzený skelným vláknem (PAG/PPG)
Skříň chladiče	ocel, povrchová úprava práškovou barvou
Ochranná mříž	galvanicky pokovená ocel (Cr-VI-free)
Hlavní části	černá RAL9005 (kromě ventilátoru, ochranné mříže a motoru)



HCA Standardní velikosti		Akustický tlak LpA dB (A) 1m*	Počet pólů [kW]	Hmotnost [kg]	B	F	H	J	L	A	E	G	Mø
HCA	D94.93-8 3- fázový	78	8-1.50	140	1025	518	1053	G2"	800	830	410	780*	14
HCA	D94.93-6 3- fázový	85	6-2.20	150	1025	518	1053	G2"	800	830	410	780*	14
HCA	C113.109-8 3- fázový	84	8-2.20	165	1190	600	1220	G2"	800	990	415	830*	14
HCA	C113.109-6 3- fázový	90	6-5.50	175	1190	600	1220	G2"	800	990	415	830*	14
HCA	E112.112-8 3- fázový	82	8-2.20	225	1190	600	1220	SAE2"	800	982	460	880*	14
HCA	E112.112-6 3- fázový	89	6-5.50	245	1190	600	1220	SAE2"	800	982	460	880*	14
HCA	F112.112-4 3- fázový	90	4-7.50	285	1190	600	1220	SAE2"	800	982	485	910	14
HCA	E130.119-8 3- fázový	82	8-2.20	255	1300	600	1230	SAE2"	800	900	460	880*	14
HCA	E130.119-6 3- fázový	89	6-5.50	275	1300	600	1230	SAE2"	800	900	460	880*	14
HCA	F130.130-4 3- fázový	90	4-7.50	360	1300	600	1335	SAE3"	800	1000	465	900*	14
HCA	D150.149-8 3- fázový	85	8-4.00	390	1510	1420	1630	SAE2"	900	1390	470	1000	14
HCA	D150.149-6 3- fázový	92	6-11.00	430	1510	1420	1630	SAE2"	900	1390	470	960*	14
HCA	E172.160-6 3- fázový	93	6-11.00	540	1720	1420	1630	SAE2"	900	1390	500	1020	14

* rozměr „G“ variabilní podle provedení motoru

Ostatní velikosti chladiče na vyžádání tolerance hladiny hluku +/- 3 dB(A)



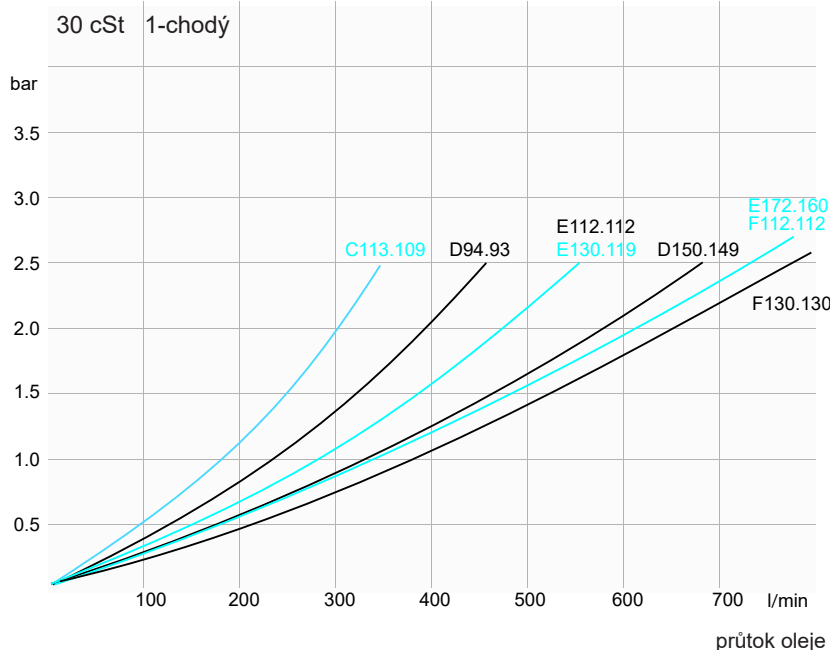
Obecně technické údaje motorů

3-fázový motor
IP55, izolační třída F, teplotní třída B

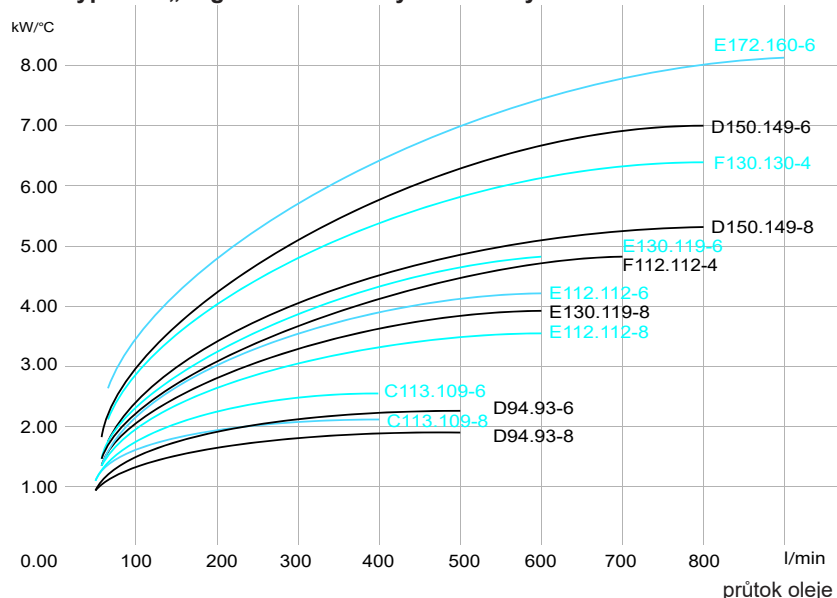
maximální. teplota oleje [Tmax]
120 °C při 14 bar jiné teploty na poptávku

maximální tlak oleje
24 bar (statický, za normálních podmínek)

Typ HCA „large sizes“ - tlaková ztráta



Typ HCA „large sizes“ - měrný chladicí výkon



Výběr chladiče (podle následujících diagramů):

Tlakovou ztrátu pro každý typ lze určit podle průtoku oleje. (vycházejíc z 30 cst). V případě jiné viskozity se, prosím, obraťte na naše specialisty.

Měrný chladicí výkon lze odečíst na ose y v závislosti na objemovém průtoku oleje (osa x) v průřezu s příslušnou charakteristickou křivkou daného typu chladiče. Pro stanovení chladicího výkonu musí být toto vynásobeno teplotním rozdílem mezi max. teplotou oleje (= vstup do chladiče) a max. teplotou vzduchu nasávaným do chladiče (= výstup z chladiče).

Projekční příklad:

Max. přípustná teplota oleje: 70 °C
Max. teplota okolního vzduchu: 30 °C
($\Delta t = 40$ °C rozdíl teplot)
Průtok oleje: 300 l/min

Z toho plyne u typu E112.112-8 s měrným chladicím výkonem 3,0 kW/°C (z diagramu) násobeno $\Delta t = 40$ °C chladicí výkon o velikosti 120 kW.

Pro zjištění ztráty výkonu, resp. požadovaného chladicího výkonu Vám nabízíme naši podporu!

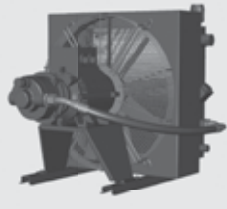
Křivky vycházejí z charakteristických hodnot typického hydraulického oleje, při teplotě cca 60 °C a mohou se lišit na základě jiných fyzikálních dat. Dbejte prosím na to, že na základě znečištění nebo cirkulace vzduchu je možné snížení výkonu a je proto třeba počítat s rezervou chladicího výkonu. Pro více informací se obraťte na našeho odpovědného technika.

Kromě toho dbejte také na technické údaje motoru, které jsou uvedené na výrobním štítku. Pro vyšší teploty až do 250 °C a/nebo pro vyšší tlaky nabízíme rovněž kompaktní řešení. Při chlazení směsi vody s glykolem se výrazně zlepšuje chladicí výkon chladičů. Pro přesný výpočet prosím uveďte poměr směsi a všechny relevantní údaje. K tomuto účelu můžete vyplnit dotazník pro vzduchové chladiče, který naleznete na našich webových stránkách: <https://energy.hennlich.cz/>

Další typy:



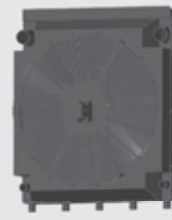
HCH s hydro-motorem



HCP s AC motorem a čerpadlem



HCD s DC motorem 12/24V



HCC pro naftové motory



HCS speciální chladicí systémy



Typové označení

HCA – D94.93 – 6A - 100 - TSS - Z

Typ chladiče	
HCA	chladič s AC motorem
HCAE	chladič „high efficiency“
HCAF	chladič „flex“ s AC motorem
HCAx	chladič v provedení ATEX
HCAM	chladič v provedení pro námořnictvo
Rozměrové řady	
D94.93 do XXXX	dle tabulky
Počet pólů	
4	4-pólový (1500 1/min)
6	6-pólový (1000 1/min)
8	8-pólový (750 1/min)
Z	jiné
Motor	
A	3-fázový 230/400V, 50 Hz
B	3-fázový 265/460V, 60 Hz
C	1-fázový 230V, 50/60 Hz
D	3-fázový 230/400V, 50 Hz; 265/460V, 60 Hz
E	3-fázový 500V, 50 Hz
F	3-fázový 400/690 V, 50 Hz
G	jiné napětí
Z	jiný motor
X	bez motoru
Obtok / příslušenství	
1XX	1-sekcvý standardní, bez obtokového ventilu
2XX	2-sekcvý standardní
5XX	2-sekcvý s příslušenstvím
X2X	obtokový ventil (2 bar)
X5X	obtokový ventil (5 bar)
X8X	obtokový ventil (8 bar)
XX4	termostat 40 °C
XX5	termostat 50 °C
XX6	termostat 60 °C
XX7	termostat 70 °C
XX8	termostat 80 °C
XX9	termostat 90 °C
X25	s vnitřním obtokovým termoventilem (2 bar, 50 °C)
Interní označení	
TSS	interní označení
Interní označení	
Z	alternativy pro ochranu proti kamení, ochranu proti prachu, lakování, filtry, příslušenství, ...

