



HENNLICH

LIN-TECH

PNEUMATICKÉ PRVKY

SOLENOIDOVÉ VENTILY



MEMBRÁNOVÉ NEBO SE ŠIKMÝM SEDLEM

SVĚTLOSTI 1 AŽ 30 mm

MATERIÁLY MOSAZ, NEREZ

TLAKY AŽ 100 bar

ROZSAH TEPLOT -100 AŽ 250 °C

SOLENOIDOVÉ VENTILY

2 CESTNÉ SOLENOIDOVÉ VENTILY



HENNLICH

LIN-TECH

Vnitřní konstrukce a kategorie dvoucestných solenoidových ventilů

Přímočinné solenoidové ventily

Přímočinné solenoidové ventily mají jednoduchou konstrukci, díky které poskytují spolehlivé výkony při vysokých frekvencích a jsou dostupné jako normálně zavřené (NC) i normálně otevřené (NO). Normálně zavřený typ je zkonstruován tak, aby zůstal zavřený, když je odpojeno napájení. Když je napájen, vytváří se v cínce elektromagnetická síla, která roztahuje pružinu a otevírá ventil.

Membránové řídicí solenoidové ventily

Membránový řídicí solenoidový ventil pracuje spolu s hlavním ventilem. Když je napájen, elektromagnetická síla otevře řídicí ventil. Když je napájení vypnuto nebo odpojeno, tak gravitace a síla pružiny ventil zavřou. Tyto ventily jsou obvykle větší a mají vyšší pracovní tlak.

Pístové řídicí solenoidové ventily

Pístové řídicí solenoidové ventily jsou podobné membránovým řídicím solenoidovým ventilům, mohou být normálně otevřeného/zavřeného typu a podporují ještě vyšší tlaky a teploty.

Tabulka použitelných kapalin

Pracovní médium Materiál	Suchý vzduch	Oxid uhličitý	Dusík	Argon	Kyslík	Vodík	Zemní plyn	Plyn z plynovodu	Voda	Čistá voda	Níz-kotlaká pára	Vysokoteplotní voda	Turbínový olej ISO VG32	Olej JIS č. 1
NBR	●	●	●	●	●	●	●	●	○	○	△	△	●	●
EPDM	●	●	●	△	●	△	●	△	●	●	○	○	△	△
VITON	●	●	●	●	●	●	●	●	●	●	○	●	●	●
Mosaz	●	●	●	●	●	●	●	●	●	△	●	●	●	●
Nerezová ocel	●	●	●	●	●	●	●	●	●	●	●	●	●	●

Pracovní médium Materiál	Olej JIS č. 2	Těžký olej	Rostlinný olej	Syntetický motorový olej	Minerální motorový olej	Vodivý silikonový olej	Glykol*	Glykol (velmi čistý alkohol)*	Glykol (technický etylalkohol)*	Aceton	Vakuum (slabé vakuum)	Vakuum (silné vakuum)
NBR	○	○	●	●	○	●	○	●	△	△	○	△
EPDM	△	△	△	△	△	△	●	●	△	●	○	△
VITON	●	●	●	●	●	●	●	●	△	△	○	△
Mosaz	●	●	●	●	●	●	●	●	△	●	●	●
Nerezová ocel	●	●	●	●	●	●	●	●	●	●	●	●

Poznámky:

● - Excelentní (malý nebo žádný vliv)

○ - Dobrý (má pouze malý vliv, nebo může být použito v určitých podmínkách)

△ - Nevhodné (má zásadní vliv)

* - Pracovní médium je hořlavé nebo explozivní. V takovém případě by měla být použita odpovídající ochranná cívka



HENNLICH

LIN-TECH

SOLENOIDOVÉ VENTILY

2 CESTNÉ SOLENOIDOVÉ VENTILY

Klíčové body instalace a použití

1. Před instalací zkontrolujte, zda nebyl produkt poškozen při přepravě. Zkontrolujte technické parametry (pracovní tlak, pracovní teplotu, pracovní napětí atd.).
2. Před instalací by mělo být potrubí úplně vyčištěno (např. použitím vzduchové pistole nebo vypuštěním potrubí přímo před připojením), aby se z něj odstranil prach, nečistoty a olej.
3. Částice v médiu urychlí opotřebení sedel ventilů a tvarovek, což vede k únikům, nebo dokonce k poruše produktu. Doporučujeme 40 µm vzduchový filtr nebo 80–100 µm filtrační mřížku. Filtr / filtrační mřížka by měla být pravidelně čištěna / měněna.
4. Při montáži tvarovek ventilu se částice ze závitů potrubí nebo těsnicí pásky nesmí dostat do ventilu. Pokud používáte těsnicí pásku, nenanášejte ji na první 1,5–2 otáčky závitů.
5. Cívka musí být nainstalována svisle a směrem nahoru. Vstup a výstup ventilu by měl být vodorovně. (Pokud je omezený prostor pro instalaci, je u vstupu / výstupu přijatelný úhel náklonu až do 45°. Cívka by však nikdy neměla být nainstalována směrem dolů.) Ujistěte se také, že směr připojení potrubí odpovídá značkám na ventilu (příklady symbolů: In/Out nebo 1/2, In/1 (vstup) nebo jiné symboly jako jsou směrové šipky [→]).
6. Na cívku nesmí působit žádné externí síly. Při našroubování cívky na trubku upněte klíč pouze do polohy pro upevnění na trubce.
7. Potrubí nesmí být uzemněno. V opačném případě bude docházet k elektrochemické korozi systému.
8. Do potrubí nainstalujte přepadový ventil, aby se předešlo hromadění kapalin v trubkách.
9. Nezakrývejte cívku jakýmkoliv materiálem izolujícím teplo. Způsobil by přehřívání a poškození cívky.
10. Neinstalujte ventil na místa se silnými vibracemi. Pokud nelze jinak, nastavte rameno síly tak, aby bylo co nejmenší, a tím se předešlo rezonanci.
11. Průměr kabelu by neměl být větší než 5 mm. Na kabel by neměla působit žádná další síla.
12. V elektrickém obvodu ventilu nejsou povoleny žádné samočinné elektrické oscilace.
13. Kolísání napětí by mělo být mezi -10 až +10 % standardního napětí. Pokud je důležitá DC citlivost, mělo by být kolísání napětí mezi -5 až +5 % standardního napětí. Napětí by mělo být sníženo na napětí kabelu, který je připojený k cívce.
14. Odpojovací napětí AC solenoidových ventilů by mělo být o 20 % nižší než je standardní napětí. Odpojovací napětí DC solenoidových ventilů by mělo být o 2 % nižší než je standardní napětí.
15. Pokud je třeba dlouhodobě uložit ventil po použití kapalin obsahujících vodu, měla by být voda a vlhkost úplně odstraněna, aby se předešlo vzniku koroze gumových částí.
16. Doba potřebná pro změnu stavu ventilu je ovlivněna typem a vlastnostmi kapaliny. Pokud se bere jako standard čistá voda, přepněte stav ventilu (z otevřeno na zavřeno a naopak) alespoň jednou za 10 dnů. Pokud je toto období delší než 10 dnů, měl by být nainstalován detekční systém. Ventily by se měly kontrolovat alespoň jednou za půl roku, aby byly udržovány v optimálním funkčním stavu.
17. Tipy proti škodlivé kondenzaci a zamrznání: Pokud je ventil používán za nízkých teplot, mělo by se předcházet kondenzaci a zamrznání vody. Vysoký rosný bod, nízká teplota a vysoký průtok skrze ventil mohou vést k zamrznání. Jako preventivní metoda by se měla používat sušička vzduchu a tepelná izolace těla ventilu. Cívka by však neměla přijít do kontaktu s topným tělesem ani být překryta tepelnou izolací.
18. Při výběru ventilu si ověřte kompatibilitu kapaliny a materiálu ventilu. Obecným pravidlem je, že by maximální viskozita kapaliny neměla být vyšší než 50 cSt.
19. Pokud je ventil používán s hořlavým olejem nebo plynem, měly by být úniky na vstupu a výstupu ventilu přísně zakázány. Také by měla být zvolena cívka do výbušného prostředí.
20. Pokud není potrubí určeno pro olej, zvolte typy ventilů a díly, které brání vniknutí oleje.
21. Před údržbou solenoidového ventilu je třeba odpojit zdroj napájení, zastavit přívod kapaliny a vypustit tlak uvnitř potrubí.
22. Teplota povrchu cívky je vysoká (obzvláště, pokud se ventil používá pro kapalinu o vysoké teplotě), proto při kontaktu s cívkou hrozí popáleniny.
23. U 2/2 solenoidových ventilů může při spuštění zdroje přívodu kapaliny (čerpadla, kompresory atd.) dojít k náhlému zvýšení tlaku, což může na krátkou chvíli otevřít ventil, i když je zavřený. Tím může dojít k úniku kapaliny, proto buďte opatrní.
24. Velikost závitů přívodu kapaliny by neměla být menší než otvor v těle ventilu. V opačném případě může být při otevření ventilu rozdíl mezi přívodním a výstupním tlakem menší než je minimální rozdíl pracovního tlaku. To může způsobit vibrace membrány řídicích solenoidových ventilů.
25. Použití nízkopříkonových solenoidových ventilů, viz instrukce k nízkopříkonovým solenoidovým ventilům.

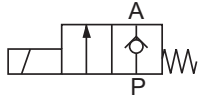
SOLENOIDOVÉ VENTILY



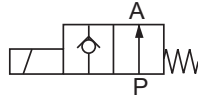
HENNLICH

LIN-TECH

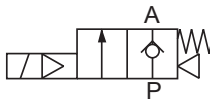
ŘADA ELP



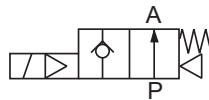
Přímočinný NC - Normálně zavřený



Přímočinný NO - Normálně otevřený



Nepřímo řízený NC - Normálně zavřený



Nepřímo řízený NO - Normálně otevřený



Jak objednávat?

Číslo řady	Velikost připojení	Výchozí stav	Otvor	ID kód	Napětí	Barva krytu	Materiál těla ventilu	Materiál těsnění	Typ závitů
ELP	06: G1/8 08: G1/4 10: G3/8 15: G1/2 20: G3/4 25: G1	Prázdný: NC H: NO	015: 1,5 mm 020: 2,0 mm 030: 3,0 mm 040: 4,0 mm 150: 15 mm 200: 20 mm 250: 25 mm	Prázdný: Standardní typ N: Energeticky úsporný typ	E1: AC 110 V E2: AC 220 V E4: DC 24 V E5: DC 12 V E7: AC 24 V	Prázdný: Černý (pouze pro voděodolný typ DBK) J: Průhledný čirý (pouze pro typ DB)	Prázdný: Mosaz	Prázdný: NBR E: EPDM V: VITON	Prázdný: G P: PT T: NPT

Příklad objednávky:

Solenoidový ventil řady ELP, velikost připojení G1/2, NC, 15 mm otvor, AC 220 V, černá barva krytu, mosazné tělo ventilu, NBR těsnění, závit G, objednací kód je: ELP15-E2.

Vlastnosti produktu

- 2/2 solenoidový ventil, mosazné tělo ventilu, kompaktní design, úspora místa.
- Tři volitelné typy těsnění, NBR, EPDM a Viton, vyhovující požadavkům různých médií.
- Přímočinný solenoidový ventil s vitonovým těsněním, jsou volitelné 4 typy tlaku: standardní, vysokotlaký, ultravysokotlaký a typ pro velký průtok.
- Dobře utěsněný voděodolný konektor, stupeň krytí IP65.
- Snížení spotřeby energie až o 80 %.



HENNLICH

LIN-TECH

SOLENOIDOVÉ VENTILY

ŘADA ELP

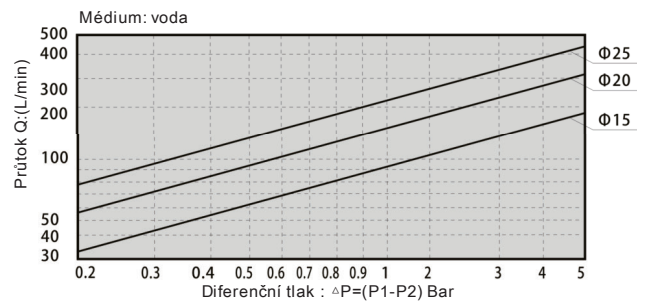
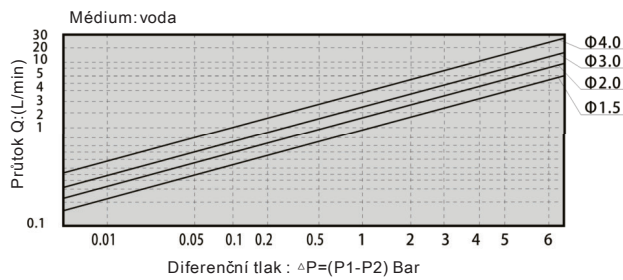
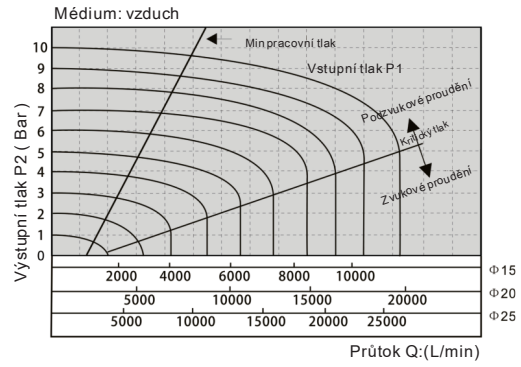
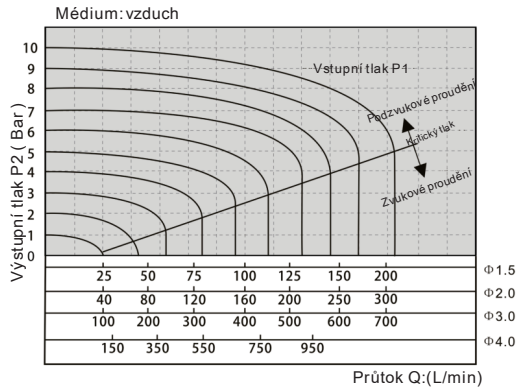
Specifikace

Typ	Přímo řízený NC								Přímo řízený NO							
	ELP06-015	ELP08-015	ELP06-020	ELP08-020	ELP06-030	ELP08-030	ELP06-040	ELP08-040	ELP06H-015	ELP08H-015	ELP06H-020	ELP08H-020	ELP06H-030	ELP08H-030	ELP06H-040	ELP08H-040
Kód																
Velikost připojení	G1/8	G1/4	G1/8	G1/4	G1/8	G1/4	G1/8	G1/4	G1/8	G1/4	G1/8	G1/4	G1/8	G1/4	G1/8	G1/4
Otvor (mm)	1,5		2		3		4		1,5		2		3		4	
Cv	0,1		0,18		0,33		0,55		0,1		0,18		0,33		0,55	
Tlakový rozdíl (bar)	0 až 30		0 až 20		0 až 13		0 až 8		0 až 30		0 až 16		0 až 8		0 až 5	
Typ funkce	Přímo řízený NC								Přímo řízený NO							
Spotřeba energie	Standardní typ AC: 15 VA, DC 10 W, Úsporný typ AC: 4 VA, DC 3 W, AC 110 V: 7,0 VA								Standardní typ AC: 12 VA, DC 10 W, Úsporný typ AC: 4 VA, DC 3 W, AC 110 V: 7,0 VA							
Max. provozní tlak (bar)	45															
Médium	Vzduch, voda, horká voda, olej															
Pracovní teplota (°C)	-20 až 80 (nemrzoucí)															
Rozsah napětí	-15 % až 10 %															
Izolace	Třída F															
Stupeň krytí	IP65 (DIN40050)															
Materiál těla ventilu	Mosaz															
Materiál těsnění	Viton															

Typ	Nepřímo řízený NC				Nepřímo řízený NO			
	ELP10-150	ELP15	ELP20	ELP25	ELP10H-150	ELP15H	ELP20H	ELP25H
Kód								
Velikost připojení	G3/8	G1/2	G3/4	G1	G3/8	G1/2	G3/4	G1
Otvor (mm)	15		20	25	15		20	25
Cv	5,0	5,5	9,5	12,5	5,0	5,5	9,5	12,5
Tlakový rozdíl (bar)	0,5 až 16				0,5 až 13			
Typ funkce	Membránový nepřímo řízený NC				Membránový nepřímo řízený NO			
Spotřeba energie	Standardní typ AC: 15 VA, DC 10 W, Úsporný typ AC: 4 VA, DC 3 W, AC 110 V: 7,0 VA				Standardní typ AC: 12 VA, DC 10 W, Úsporný typ AC: 4 VA, DC 3 W, AC 110 V: 7,0 VA			
Max. provozní tlak (bar)	25							
Médium	Vzduch, voda, horká voda, olej							
Pracovní teplota (°C)	-20 až 80 (nemrzoucí)							
Rozsah napětí	-15 % až 10 %							
Izolace	Třída F							
Stupeň krytí	IP65 (DIN40050)							
Materiál těla ventilu	Mosaz							
Materiál těsnění	NBR, EPDM, VITON							

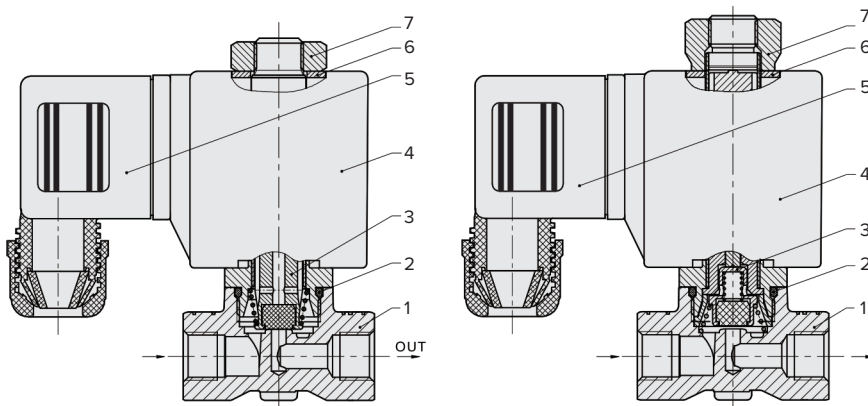
ŘADA ELP

Graf průtoku



Vnitřní konstrukce

Přímo řízený typ ELP06/08:



Č.	Název dílu
1	Tělo ventilu
2	O-kroužek
3	Součásti železné kotvy
4	Cívka
5	Voděodolný konektor
6	Podložka s vnitřním ozubením
7	Šestihranná matice



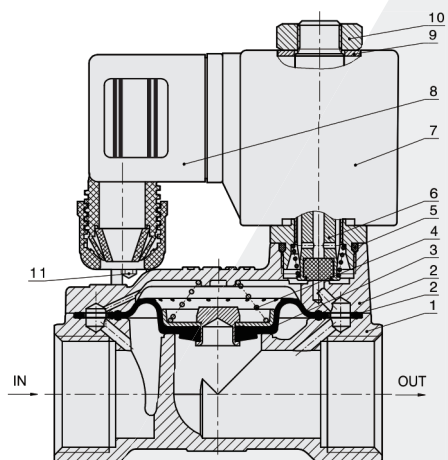
HENNLICH

LIN-TECH

SOLENOIDOVÉ VENTILY

ŘADA ELP

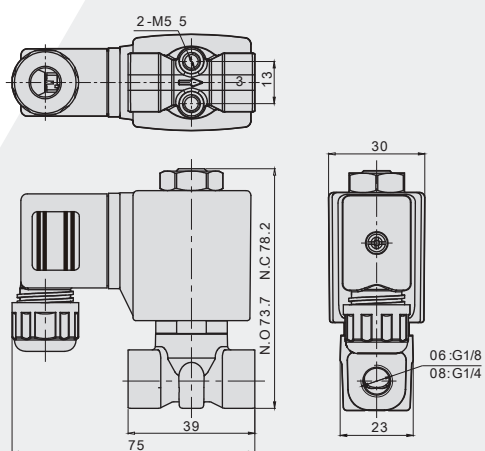
Nepřímo řízený typ:



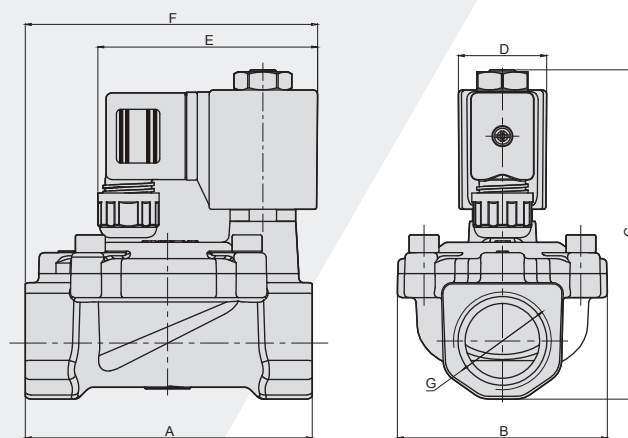
Č.	Název dílu
1	Tělo ventilu
2	Podložka
3	Součásti membrány
4	Pružina
5	O-kroužek
6	Součásti železné kotvy
7	Cívka
8	Voděodolný konektor
9	Těsnění
10	Podložka s vnitřním ozubením
11	Šroub

Rozměry pro upevnění

Přímo řízený typ ELP06/08:

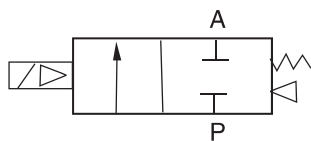


Nepřímo řízený typ:



Typ	A	B	C		D	E	F	Velikost připojení
			NC	NO				
ELP10	66	47	95	99,2	30	74	74	G3/8
ELP15	66	47	95	99,2	30	74	74	G1/2
ELP20	75	56	102	106,2	30	74	79	G3/4
ELP25	96	71	111	115,2	30	74	98	G1

ŘADA SLP



SLP-08



SLP



SLP-S1



SLPF-S1

Jak objednávat?

Číslo řady	Velikost připojení	Výchozí stav	Otvor	ID kód	Napětí	Materiál těla ventilu	Materiál těsnění	Typ závitů
SLP: Připojení se závitem SLPF: Připojení přírubou	06: G1/8 08: G1/4 10: G3/8 15: G1/2 20: G3/4 25: G1 32: G1 1/4 40: G1 1/2 50: G2	Prázdný: NC H: NO	010: 1 mm 015: 1,5 mm 025: 2,5 mm 030: 3 mm 040: 4 mm 105: 10,5 mm 130: 13 mm 200: 20 mm 250: 25 mm 350: 35 mm 400: 40 mm 500: 50 mm 650: 65 mm 800: 80 mm 1000: 100 mm	Prázdný: Standardní typ N: Energeticky úsporný typ	E1: AC 110 V E2: AC 220 V E3: AC 380 V E4: DC 24 V E5: DC 12 V E6: AC 36 V E7: AC 24 V E8: DC 110 V E9: DC 48 V E10: DC 36 V	Prázdný: Mosaz S1: SS316	Prázdný: NBR E: EPDM V: VITON	Prázdný: G P: PT T: NPT

Příklad objednávky:

Solenoidový ventil řady SLP, velikost připojení G1/2, NC, 13 mm otvor, standardní typ, AC 110 V, mosazné tělo ventilu, NBR těsnění, závit G, objednávací kód je: SLP15-130E1.

Vlastnosti produktu

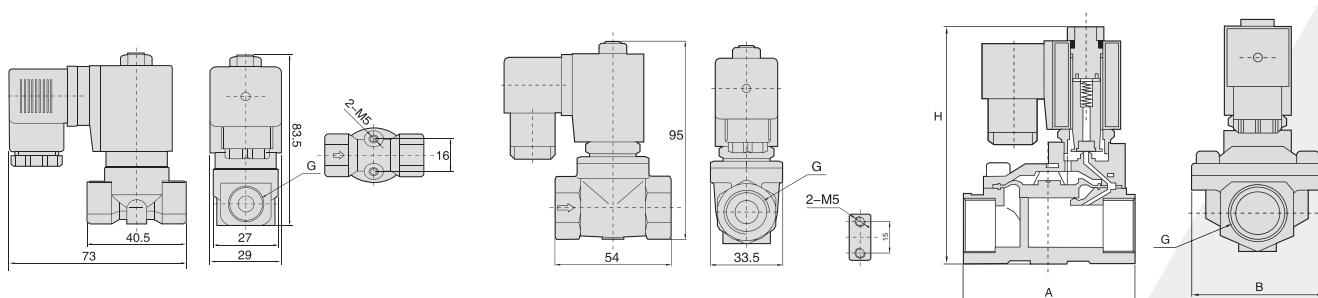
- Normálně zavřený, dostupná těla: mosaz, SS316.
- Dostupná různá těsnění pro různá média.
- Velká škála velikostí od G1/8 po G2, s připojením pomocí závitů i přírub.
- Membránový nepřímo řízený ventil, s nižším pracovním tlakem.
- Snížení spotřeby energie až o 80 %.

Hlavní rozměry

Ø3 mm, Ø4 mm, G1/8, G1/4, G3/8

Ø10,5 mm, G1/4, G3/8, G1/2

Velké připojení





HENNLICH

LIN-TECH

SOLENOIDOVÉ VENTILY

ŘADA SLP

Specifikace

Velikost připojení	Otvor (mm)	Hodnota Cv	Rozdíl tlaku (bar)				Max. teplota (°C)	Příkon		Typ		Hlavní rozměry Délka x šířka x výška	
			Min. tlak	Max. pracovní tlak				VA AC 220	W DC 24V	220V AC			50/60 Hz
				Vzduch, plyn	Voda, horká voda, kapalina	Lehký olej ≤20 CST				Mosaz	Nerezová ocel		
G1/8	3	0.23	0	13	13	10	80	22	13	SLP06-030E2	SLP06-030E2S1		
	3	0.23	0	13	13	—	130	22	13	SLP06-030E2E	SLP06-030E2S1E		
	3	0.23	0	13	13	10	120	22	13	SLP06-030E2V	SLP06-030E2S1V		
G1/4	3	0.23	0	13	13	10	80	22	13	SLP08-030E2	SLP08-030E2S1		
	3	0.23	0	13	13	—	130	22	13	SLP08-030E2E	SLP08-030E2S1E		
	3	0.23	0	13	13	10	120	22	13	SLP08-030E2V	SLP08-030E2S1V		
	10.5	1.47	0	10	10	10	80	22	13	SLP08-105E2	---		
	10.5	1.47	0	10	10	—	130	22	13	SLP08-105E2E	---		
	10.5	1.47	0	10	10	10	120	22	13	SLP08-105E2V	---		
G3/8	3	0.3	0	13	13	10	80	22	13	SLP10-030E2	SLP10-030E2S1		
	3	0.3	0	13	13	10	130	22	13	SLP10-030E2E	SLP10-030E2S1E		
	3	0.3	0	13	13	10	120	22	13	SLP10-030E2V	SLP10-030E2S1V		
	4	0.6	0	8	8	6	80	22	13	SLP10-040E2	SLP10-040E2S1		
	4	0.6	0	8	8	6	130	22	13	SLP10-040E2E	SLP10-040E2S1E		
	4	0.6	0	8	8	6	120	22	13	SLP10-040E2V	SLP10-040E2S1V		
	10.5	1.68	0	10	10	10	80	22	13	SLP10-105E2	---		
	10.5	1.68	0	10	10	—	130	22	13	SLP10-105E2E	---		
	10.5	1.68	0	10	10	10	120	22	13	SLP10-105E2V	---		
	13	4.5	0.5	16	16	13	80	22	13	SLP10-130E2	SLP10-130E2S1	66 x 48 x 112	
	13	4.5	0.5	16	16	13	130	22	13	SLP10-130E2E	SLP10-130E2S1E	66 x 48 x 112	
	13	4.5	0.5	16	16	13	120	22	13	SLP10-130E2V	SLP10-130E2S1V	66 x 48 x 112	
G1/2	10.5	1.75	0	10	10	10	80	22	13	SLP15-105E2	---		
	10.5	1.75	0	10	10	—	130	22	13	SLP15-105E2E	---		
	10.5	1.75	0	10	10	10	120	22	13	SLP15-105E2V	---		
	13	4.5	0.5	16	16	13	80	22	13	SLP15-130E2	SLP15-130E2S1	66 x 48 x 112	
	13	4.5	0.5	16	16	13	130	22	13	SLP15-130E2E	SLP15-130E2S1E	66 x 48 x 112	
	13	4.5	0.5	16	16	13	120	22	13	SLP15-130E2V	SLP15-130E2S1V	66 x 48 x 112	
G3/4	20	7.6	0.5	16	16	13	80	22	13	SLP20E2	SLP20E2S1	75 x 58 x 118	
	20	7.6	0.5	16	16	13	130	22	13	SLP20E2E	SLP20E2S1E	75 x 58 x 118	
	20	7.6	0.5	16	16	13	120	22	13	SLP20E2V	SLP20E2S1V	75 x 58 x 118	
G1	25	12	0.5	16	16	13	80	22	13	SLP25E2	SLP25E2S1	96 x 70 x 131	
	25	12	0.5	16	16	13	130	22	13	SLP25E2E	SLP25E2S1E	96 x 70 x 131	
	25	12	0.5	16	16	13	120	22	13	SLP25E2V	SLP25E2S1V	96 x 70 x 131	
G11/4	35	22	0.5	16	16	13	80	22	13	SLP32-350E2	SLP32-350E2S1	131 x 96 x 146	
	35	22	0.5	16	16	13	130	22	13	SLP32-350E2E	SLP32-350E2S1E	131 x 96 x 146	
	35	22	0.5	16	16	13	120	22	13	SLP32-350E2V	SLP32-350E2S1V	131 x 96 x 146	
G11/2	40	30	0.5	16	16	13	80	22	13	SLP40E2	SLP40E2S1	131 x 96 x 146	
	40	30	0.5	16	16	13	130	22	13	SLP40E2E	SLP40E2S1E	131 x 96 x 146	
	40	30	0.5	16	16	13	120	22	13	SLP40E2V	SLP40E2S1V	131 x 96 x 146	
G2	50	48	0.5	16	16	13	80	22	13	SLP50E2	SLP50E2S1	165 x 120 x 167	
	50	48	0.5	16	16	13	130	22	13	SLP50E2E	SLP50E2S1E	165 x 120 x 167	
	50	48	0.5	16	16	13	120	22	13	SLP50E2V	SLP50E2S1V	165 x 120 x 167	
Připojení přírubou	25	12	0.5	16	16	13	80	22	13	—	SLPF25E2S1	134 x 110 x 160	
	25	12	0.5	16	16	13	130	22	13	—	SLPF25E2S1E	134 x 110 x 160	
	25	12	0.5	16	16	13	120	22	13	—	SLPF25E2S1V	134 x 110 x 160	
Připojení přírubou	35	22	0.5	16	16	13	80	22	13	—	SLPF32-350E2S1	160 x 135 x 175	
	35	22	0.5	16	16	13	130	22	13	—	SLPF32-350E2S1E	160 x 135 x 175	
	35	22	0.5	16	16	13	120	22	13	—	SLPF32-350E2S1V	160 x 135 x 175	
Připojení přírubou	40	30	0.5	16	16	13	80	22	13	—	SLPF40E2S1	160 x 145 x 180	
	40	30	0.5	16	16	13	130	22	13	—	SLPF40E2S1E	160 x 145 x 180	
	40	30	0.5	16	16	13	120	22	13	—	SLPF40E2S1V	160 x 145 x 180	
Připojení přírubou	50	48	0.5	16	16	13	80	22	13	—	SLPF50E2S1	200 x 160 x 207	
	50	48	0.5	16	16	13	130	22	13	—	SLPF50E2S1E	200 x 160 x 207	
	50	48	0.5	16	16	13	120	22	13	—	SLPF50E2S1V	200 x 160 x 207	
Připojení přírubou	65	52	0.5	12	12	8	80	33	20	—	SLPF65E2S1	250 x 185 x 250	
	65	52	0.5	12	12	8	120	33	20	—	SLPF65E2S1E	250 x 185 x 250	
	65	52	0.5	12	12	8	120	33	20	—	SLPF65E2S1V	250 x 185 x 250	
Připojení přírubou	80	80	0.5	12	12	8	80	33	20	—	SLPF80E2S1	270 x 185 x 262	
	80	80	0.5	12	12	8	120	33	20	—	SLPF80E2S1E	270 x 185 x 262	
	80	80	0.5	12	12	8	120	33	20	—	SLPF80E2S1V	270 x 185 x 262	
Připojení přírubou	100	128	0.5	12	12	8	80	33	20	—	SLPF100E2S1	342 x 222 x 287	
	100	128	0.5	12	12	8	120	33	20	—	SLPF100E2S1E	342 x 222 x 287	
	100	128	0.5	12	12	8	120	33	20	—	SLPF100E2S1V	342 x 222 x 287	

Tento katalog podléhá změnám služeb 09/2023

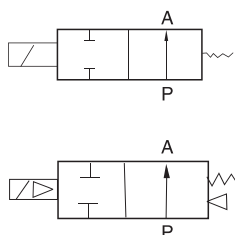
SOLENOIDOVÉ VENTILY



HENNLICH

LIN-TECH

ŘADA SLP-H



SLP-H malý otvor



SLP-HS1 malý otvor



SLP-H



SLP-HS1

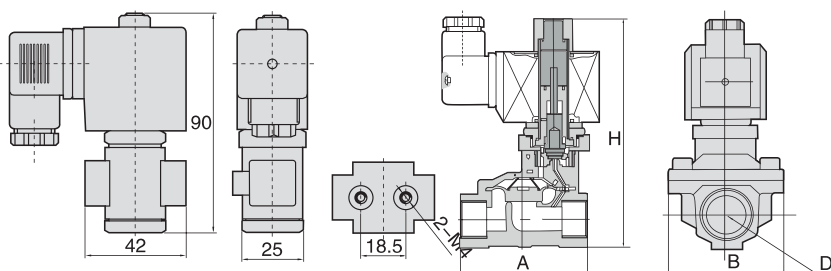
Vlastnosti produktu

- Normálně otevřený, dostupná těla: mosaz, SS316.
- Dostupná různá těsnění pro různá média.
- Velká škála velikostí od G1/8 po G2, s připojením pomocí závitu i přírub.
- Membránový nepřímo řízený ventil, s nižším pracovním tlakem.
- Snížení spotřeby energie až o 80 %.

Hlavní rozměry

Ø1 mm, Ø3 mm, G1/8, G1/4

Velké připojení



Specifikace

Velikost připojení	Otvor (mm)	Hodnota Cv	Min. tlak	Rozdíl tlaku (bar)			Max. teplota (°C)	Příkon		Typ		Hlavní rozměry Délka x šířka x výška
				Vzduch, plyn	Max. pracovní tlak			VA AC 220	W DC 24V	220V AC Mosaz	50/60 Hz Nerezová ocel	
					Voda, horká voda, kapalina	Lehký olej ≤20 CST						
G1/8	1	0.04	0	30	30	25	80	22	13	SLP06H.010E2	SLP06H.010E2S1	
	1	0.04	0	30	30	–	130	22	13	SLP06H.010E2E	SLP06H.010E2S1E	
	1	0.04	0	30	30	25	120	22	13	SLP06H.010E2V	SLP06H.010E2S1V	
	1.5	0.09	0	20	20	15	80	22	13	SLP06H.015E2	SLP06H.015E2S1	
	1.5	0.09	0	20	20	–	130	22	13	SLP06H.015E2E	SLP06H.015E2S1E	
	1.5	0.09	0	20	20	15	120	22	13	SLP06H.015E2V	SLP06H.015E2S1V	
	2.5	0.2	0	15	15	12	80	22	13	SLP06H.025E2	SLP06H.025E2S1	
	2.5	0.2	0	15	15	–	130	22	13	SLP06H.025E2E	SLP06H.025E2S1E	
	2.5	0.2	0	15	15	12	120	22	13	SLP06H.025E2V	SLP06H.025E2S1V	
	3	0.25	0	12	12	10	80	22	13	SLP06H.030E2	SLP06H.030E2S1	
	3	0.25	0	12	12	–	130	22	13	SLP06H.030E2E	SLP06H.030E2S1E	
	3	0.25	0	12	12	10	120	22	13	SLP06H.030E2V	SLP06H.030E2S1V	



HENNLICH

LIN-TECH

SOLENOIDOVÉ VENTILY

ŘADA SLP-H

Specifikace

Velikost připojení	Otvor (mm)	Hodnota Cv	Rozdíl tlaku (bar)				Max. teplota (°C)	Příkon		Typ		Hlavní rozměry Délka x šířka x výška
			Min. tlak	Max. pracovní tlak				VA AC 220	W DC 24V	220V AC Mosaz	50/60 Hz Nerezová ocel	
				Vzduch, plyn	Voda, horká voda, kapalina	Lehký olej ≤20 CST						
G1/4	1	0.04	0	30	30	25	80	22	13	SLP08H-010E2	SLP08H-010E2S1	
	1	0.04	0	30	30	-	130	22	13	SLP08H-010E2E	SLP08H-010E2S1E	
	1	0.04	0	30	30	25	120	22	13	SLP08H-010E2V	SLP08H-010E2S1V	
	1.5	0.09	0	20	20	15	80	22	13	SLP08H-015E2	SLP08H-015E2S1	
	1.5	0.09	0	20	20	-	130	22	13	SLP08H-015E2E	SLP08H-015E2S1E	
	1.5	0.09	0	20	20	15	120	22	13	SLP08H-015E2V	SLP08H-015E2S1V	
	2.5	0.2	0	15	15	12	80	22	13	SLP08H-025E2	SLP08H-025E2S1	
	2.5	0.2	0	15	15	-	130	22	13	SLP08H-025E2E	SLP08H-025E2S1E	
	2.5	0.2	0	15	15	12	120	22	13	SLP08H-025E2V	SLP08H-025E2S1V	
G3/8	3	0.25	0	12	12	10	80	22	13	SLP08H-030E2	SLP08H-030E2S1	
	3	0.25	0	12	12	-	130	22	13	SLP08H-030E2E	SLP08H-030E2S1E	
	3	0.25	0	12	12	10	120	22	13	SLP08H-030E2V	SLP08H-030E2S1V	
G1/2	13	4.5	0.5	13	13	8	80	22	13	SLP10H-130E2	SLP10H-130E2S1	66 × 48 × 124
	13	4.5	0.5	13	13		120	22	13	SLP10H-130E2E	SLP10H-130E2S1E	66 × 48 × 124
	13	4.5	0.5	13	13	8	120	22	13	SLP10H-130E2V	SLP10H-130E2S1V	66 × 48 × 124
G3/4	13	4.5	0.5	13	13	8	80	22	13	SLP15H-130E2	SLP15H-130E2S1	66 × 48 × 124
	13	4.5	0.5	13	13		120	22	13	SLP15H-130E2E	SLP15H-130E2S1E	66 × 48 × 124
	13	4.5	0.5	13	13	8	120	22	13	SLP15H-130E2V	SLP15H-130E2S1V	66 × 48 × 124
G1	20	7.6	0.5	13	13	8	80	22	13	SLP20HE2	SLP20HE2S1	75 × 58 × 130
	20	7.6	0.5	13	13		120	22	13	SLP20HE2E	SLP20HE2S1E	75 × 58 × 130
	20	7.6	0.5	13	13	8	120	22	13	SLP20HE2V	SLP20HE2S1V	75 × 58 × 130
G1 ¼	25	12	0.5	13	13	8	80	22	13	SLP25HE2	SLP25HE2S1	96 × 70 × 143
	25	12	0.5	13	13		120	22	13	SLP25HE2E	SLP25HE2S1E	96 × 70 × 143
	25	12	0.5	13	13	8	120	22	13	SLP25HE2V	SLP25HE2S1V	96 × 70 × 143
G1 ½	35	22	0.5	8	8	8	80	22	13	SLP32H-350E2	SLP32H-350E2S1	131 × 96 × 158
	35	22	0.5	8	8		120	22	13	SLP32H-350E2E	SLP32H-350E2S1E	131 × 96 × 158
	35	22	0.5	8	8	8	120	22	13	SLP32H-350E2V	SLP32H-350E2S1V	131 × 96 × 158
G2	40	30	0.5	8	8	8	80	22	13	SLP40HE2	SLP40HE2S1	131 × 96 × 158
	40	30	0.5	8	8		120	22	13	SLP40HE2E	SLP40HE2S1E	131 × 96 × 158
	40	30	0.5	8	8	8	120	22	13	SLP40HE2V	SLP40HE2S1V	131 × 96 × 158
Pripojenie prírubou	50	48	0.5	8	8	8	80	22	13	SLP50HE2	SLP50HE2S1	165 × 120 × 179
	50	48	0.5	8	8		120	22	13	SLP50HE2E	SLP50HE2S1E	165 × 120 × 179
	50	48	0.5	8	8	8	120	22	13	SLP50HE2V	SLP50HE2S1V	165 × 120 × 179
Pripojenie prírubou	25	12	0.5	8	8	8	80	22	13	--	SLPF25HE2S1	134 × 110 × 172
	25	12	0.5	8	8		120	22	13	--	SLPF25HE2S1E	134 × 110 × 172
	25	12	0.5	8	8	8	120	22	13	--	SLPF25HE2S1V	134 × 110 × 172
Pripojenie prírubou	35	22	0.5	8	8	8	80	22	13	--	SLPF32-350HE2S1	160 × 135 × 187
	35	22	0.5	8	8		120	22	13	--	SLPF32-350HE2S1E	160 × 135 × 187
	35	22	0.5	8	8	8	120	22	13	--	SLPF32-350HE2S1V	160 × 135 × 187
Pripojenie prírubou	40	30	0.5	8	8	8	80	22	13	--	SLPF40HE2S1	160 × 145 × 192
	40	30	0.5	8	8		120	22	13	--	SLPF40HE2S1E	160 × 145 × 192
	40	30	0.5	8	8	8	120	22	13	--	SLPF40HE2S1V	160 × 145 × 192
Pripojenie prírubou	50	48	0.5	8	8	8	80	22	13	--	SLPF50HE2S1	200 × 160 × 219
	50	48	0.5	8	8		120	22	13	--	SLPF50HE2S1E	200 × 160 × 219
	50	48	0.5	8	8	8	120	22	13	--	SLPF50HE2S1V	200 × 160 × 219

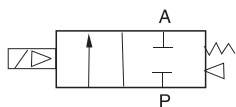
SOLENOIDOVÉ VENTILY



HENNLICH

LIN-TECH

ŘADA ZS



Jak objednávat?

Číslo řady	Velikost připojení	Výchozí stav	Otvor	ID kód	Napětí	Materiál těla ventilu	Materiál těsnění	Typ závitu
ZS: Připojení se závitem ZSF: Připojení přírubou	06: G1/8 08: G1/4 10: G3/8 15: G1/2 20: G3/4 25: G1 32: G1 1/4 40: G1 1/2 50: G2	Prázdný: NC H: NO	025: 2,5 mm 030: 3 mm 040: 4 mm 050: 5 mm 060: 6 mm 075: 7,5 mm 100: 10 mm 160: 16 mm 200: 20 mm 250: 25 mm 350: 35 mm 400: 40 mm 500: 50 mm 650: 65 mm 800: 80 mm 1000: 100 mm Pozn.: viz tabulka ZS / ZSF	Prázdný: Standardní typ N: Energeticky úsporný typ	E1: AC 110 V E2: AC 220 V E3: AC 380 V E4: DC 24 V E5: DC 12 V E6: AC 36 V E7: AC 24 V E8: DC 110 V E9: DC 48 V E10: DC 36 V	Prázdný: Mosaz S1: SS316 S2: SS304	Prázdný: NBR E: EPDM V: VITON Si: Silikon	Prázdný: G P: PT T: NPT

Příklad objednávky:

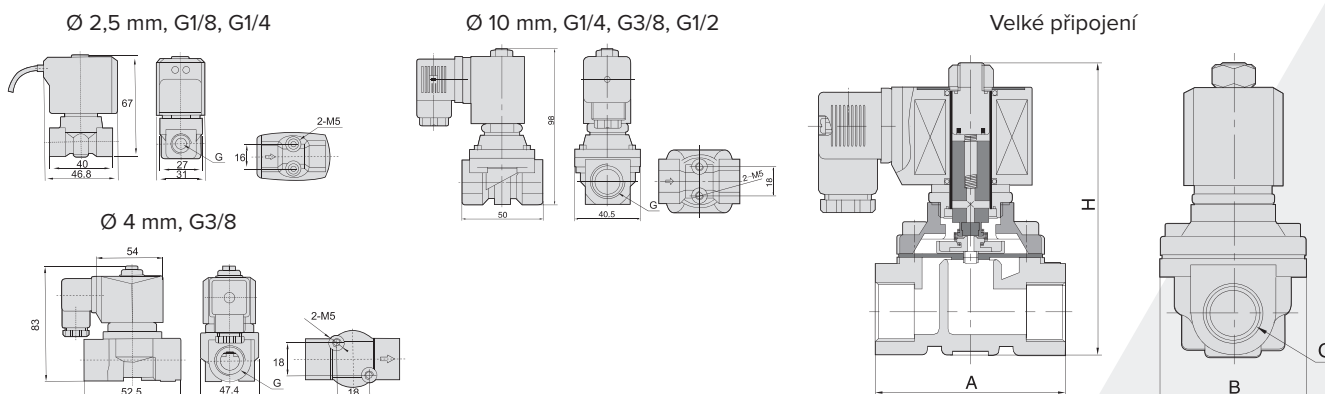
Solenoidový ventil řady ZS, velikost připojení G1/2, NC, 16 mm otvor, standardní typ, AC 110 V, mosazné tělo ventilu, NBR těsnění, závit G, objednávací kód je: ZS15-160E1.

Pozn.: 2,5 mm malý otvor ventilu je dostupný pouze s cívkou s volnými vodiči, ostatní otvory s cívkou a DIN konektorem.

Vlastnosti produktu

- Normálně zavřený / normálně otevřený, dostupná těla: mosaz, SS304, SS316.
- Dostupná různá těsnění pro různá média.
- Velká škála velikostí od G1/8 po G2, s připojením pomocí závitu i přírub.
- Membránový nepřímý řízený ventil, s nižším pracovním tlakem (10 mm provedení je speciální).
- Snížení spotřeby energie až o 80 %.

Hlavní rozměry





HENNLICH

LIN-TECH

SOLENOIDOVÉ VENTILY

ŘADA ZS/ZSF

Specifikace

Velikost připojení	Otvor (mm)	Hodnota Cv	Rozdíl tlaku (bar)							Max. teplota (°C)	Příkon		Typ		Hlavní rozměry Délka x šířka x výška	
			Min. tlak	Max. pracovní tlak							AC 220	W 24V	220V AC			50/60 Hz
				Vzduch, plyn	Voda, horká voda, kapalina		Lehký olej ≤20 CST		Mosaz				Nerezová ocel			
					AC	DC	AC	DC						AC		
G1/8	2,5	0,23	0	7	5	7	5	7	5	80	13	8,5	ZS06-025E2	ZS06-025E2S2	46.8×31×67	
	2,5	0,23	0	7	5	7	5	-	-	120	13	8,5	ZS06-025E2E	ZS06-025E2S2E	46.8×31×67	
	2,5	0,23	0	7	5	7	5	7	5	120	13	8,5	ZS06-025E2V	ZS06-025E2S2V	46.8×31×67	
G1/4	2,5	0,23	0	7	5	7	5	7	5	80	13	8,5	ZS08-025E2	ZS08-025E2S2	46.8×31×67	
	2,5	0,23	0	7	5	7	5	-	-	120	13	8,5	ZS08-025E2E	ZS08-025E2S2E	46.8×31×67	
	2,5	0,23	0	7	5	7	5	7	5	120	13	8,5	ZS08-025E2V	ZS08-025E2S2V	46.8×31×67	
	10	1	0	20	16	20	16	20	16	80	22	13	ZS08-100E2	-	50×40.5×98	
	10	1	0	20	16	20	16	-	-	120	22	13	ZS08-100E2E	-	50×40.5×98	
G3/8	4	0,6	0	8	5	8	5	5	5	80	33	20	ZS10-040E2	ZS10-040E2S2	52.5×47.5×83	
	4	0,6	0	8	5	8	5	-	-	120	33	20	ZS10-040E2E	ZS10-040E2S2E	52.5×47.5×83	
	4	0,6	0	8	5	8	5	5	5	120	33	20	ZS10-040E2V	ZS10-040E2S2V	52.5×47.5×83	
	10	1,8	0	20	16	20	16	20	16	80	22	13	ZS10E2	-	50×40.5×83	
	10	1,8	0	20	16	20	16	-	-	120	22	13	ZS10E2E	-	50×40.5×83	
	10	1,8	0	20	16	20	16	20	16	120	22	13	ZS10E2V	-	50×40.5×83	
	16	4,8	0	10	6	10	6	7	4	80	33	20	ZS10-160E2	ZS10-160E2S2	69×75×106	
	16	4,8	0	10	6	10	6	-	-	120	33	20	ZS10-160E2E	ZS10-160E2S2E	69×75×106	
G1/2	10	1,9	0	20	16	20	16	20	16	80	22	13	ZS15-100E2	-	69×75×106	
	10	1,9	0	20	16	20	16	-	-	130	22	13	ZS15-100E2E	-	69×75×106	
	10	1,9	0	20	16	20	16	20	16	120	22	13	ZS15-100E2V	-	69×75×106	
	16	4,8	0	10	6	10	6	7	4	80	33	20	ZS15-160E2	ZS15-160E2S2	69×75×106	
	16	4,8	0	10	6	10	6	-	-	130	33	20	ZS15-160E2E	ZS15-160E2S2E	69×75×106	
G3/4	20	7,6	0	10	6	10	6	7	4	80	33	20	ZS20E2	ZS20E2S2	73×57×114	
	20	7,6	0	10	6	10	6	-	-	130	33	20	ZS20E2E	ZS20E2S2E	73×57×114	
	20	7,6	0	10	6	10	6	7	4	120	33	20	ZS20E2V	ZS20E2S2V	73×57×114	
G1	25	12	0	10	6	10	6	7	4	80	33	20	ZS25E2	ZS25E2S2	99×77×121	
	25	12	0	10	6	10	6	-	-	120	33	20	ZS25E2E	ZS25E2S2E	99×77×121	
	25	12	0	10	6	10	6	7	4	120	33	20	ZS25E2V	ZS25E2S2V	99×77×121	
	25	12	0	10	6	3	3	-	-	120	33	20	ZS25E2G	ZS25E2S2G	99×77×121	
G1 ¼	35	24	0	10	6	10	6	7	4	80	70	40	ZS32-350E2	ZS32-350E2S2	112×86.5×150	
	35	24	0	10	6	10	6	-	-	120	70	40	ZS32-350E2E	ZS32-350E2S2E	112×86.5×150	
	35	24	0	10	6	10	6	7	4	120	70	40	ZS32-350E2V	ZS32-350E2S2V	112×86.5×150	
G1 ½	40	29	0	10	6	10	6	7	4	80	70	40	ZS40E2	ZS40E2S2	123×94×160	
	40	29	0	10	6	10	6	-	-	120	70	40	ZS40E2E	ZS40E2S2E	123×94×160	
	40	29	0	10	6	10	6	7	7	120	70	40	ZS40E2V	ZS40E2S2V	123×94×160	
G2	50	48	0	10	6	10	6	7	4	80	70	40	ZS50E2	ZS50E2S2	168×123×183	
	50	48	0	10	6	10	6	-	-	120	70	40	ZS50E2E	ZS50E2S2E	168×123×183	
	50	48	0	10	6	10	6	7	4	120	70	40	ZS50E2V	ZS50E2S2V	168×123×183	
Príruba 4 otvory	25	12	0	10	6	10	6	7	4	80	70	40	-	ZSF25E2S2	140×115×160	
	25	12	0	10	6	10	6	-	-	130	70	40	-	ZSF25E2S2E	140×115×160	
	25	12	0	10	6	10	6	7	4	120	70	40	-	ZSF25E2S2V	140×115×160	
	32	24	0	10	6	10	6	7	4	80	70	40	-	ZSF32-350E2S2	152×135×215	
	32	24	0	10	6	10	6	-	-	130	70	40	-	ZSF32-350E2S2E	152×135×215	
	32	24	0	10	6	10	6	7	4	120	70	40	-	ZSF32-350E2S2V	152×135×215	
	40	29	0	10	6	10	6	7	4	80	70	40	-	ZSF40E2S2	152×135×215	
	40	29	0	10	6	10	6	-	-	130	70	40	-	ZSF40E2S2E	152×135×215	
	40	29	0	10	6	10	6	7	4	120	70	40	-	ZSF40E2S2V	152×135×215	
	50	48	0	10	6	10	6	7	4	80	70	40	-	ZSF50E2S2	195×160×220	
	50	48	0	10	6	10	6	-	-	130	70	40	-	ZSF50E2S2E	195×160×220	
	50	48	0	10	6	10	6	7	4	120	70	40	-	ZSF50E2S2V	195×160×220	
	65	75	0	6	5	6	5	3	2	80	55	64	-	ZSF65E2S2	250×185×308	
	65	75	0	6	5	6	5	-	-	120	55	64	-	ZSF65E2S2E	250×185×308	
	65	75	0	6	5	6	5	3	2	120	55	64	-	ZSF65E2S2V	250×185×308	
80	90	0	6	5	6	5	3	2	80	55	64	-	ZSF80E2S2	270×202×320		
80	90	0	6	5	6	5	-	-	120	55	64	-	ZSF80E2S2E	270×202×320		
80	90	0	6	5	6	5	3	2	120	55	64	-	ZSF80E2S2V	270×202×320		
100	160	0	6	5	6	5	3	2	80	55	64	-	ZSF100E2S2	342×222×345		
100	160	0	6	5	6	5	-	-	120	55	64	-	ZSF100E2S2E	342×222×345		
100	160	0	6	5	6	5	3	2	120	55	64	-	ZSF100E2S2V	342×222×345		

Tento katalog podléhá změnové službě 09/2023

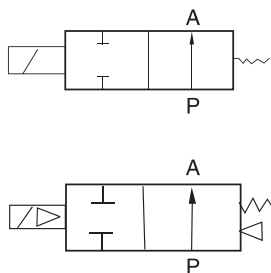
SOLENOIDOVÉ VENTILY



HENNLICH

LIN-TECH

ŘADA ZS-H

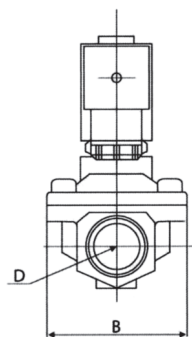
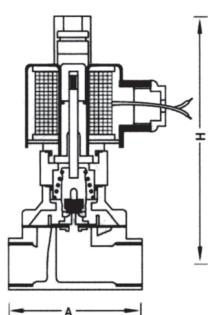


ZS-10H



ZS-15HS2

Hlavní rozměry



Vlastnosti produktu

- Typ 2/2 solenoidový ventil, normálně otevřený. Možnost výběru ventilu z mosazi a nerezové oceli 304.
- Dostupná různá těsnění pro různá média.
- Velká škála velikostí od G3/8 po G2, s připojením pomocí závitu i přírub.
- Membránový nepřímý řízený ventil, s nižším pracovním tlakem.
- Snížení spotřeby energie až o 80 %.

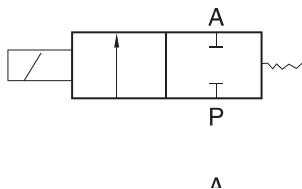
Specifikace

Velikost připojení	Otvor (mm)	Hodnota Cv	Min. tlak	Rozdíl tlaku (bar)						Max. teplota kapaliny (°C)	ZSH			Typ		Hlavní rozměry Délka x šířka x výška
				Max. pracovní tlak							VA	W	W	220V AC	50/60 Hz	
				Vzduch, plyn		Voda, horká voda, kapalina		Lehký olej <20 CST								
AC	DC	AC	DC	AC	DC	AC 220	DC 24V	DC 24V								
G3/8	4.0	0.6	0	5	3	5	3	3	3	80	33	20	4	ZS10H-040E2	ZS10H-040E2S2	52.5x32.5x115
	4.0	0.6	0	5	3	5	3	-	-	120	33	20	4	ZS10H-040E2E	ZS10H-040E2S2E	52.5x32.5x115
	4.0	0.6	0	5	3	5	3	3	3	120	33	20	4	ZS10H-040E2V	ZS10H-040E2S2V	52.5x32.5x115
	16	4.8	0	5	3	3	5	3	3	80	33	20	4	ZS10H-160E2	ZS10H-160E2S2	69x57x135
	16	4.8	0	5	3	3	5	-	-	120	33	20	4	ZS10H-160E2E	ZS10H-160E2S2E	69x57x135
	16	4.8	0	5	3	3	5	3	3	120	33	20	4	ZS10H-160E2V	ZS10H-160E2S2V	69x57x135
G1/2	16	4.8	0	5	3	5	3	3	3	80	33	20	4	ZS15H-160E2	ZS15H-160E2S2	69x57x135
	16	4.8	0	5	3	5	3	-	-	120	33	20	4	ZS15H-160E2E	ZS15H-160E2S2E	69x57x135
	16	4.8	0	5	3	5	3	3	3	120	33	20	4	ZS15H-160E2V	ZS15H-160E2S2V	69x57x135
G3/4	20	7.6	0	5	3	5	3	3	3	80	33	20	4	ZS20HE2	ZS20HE2S2	73x57x142
	20	7.6	0	5	3	5	3	-	-	120	33	20	4	ZS20HE2E	ZS20HE2S2E	73x57x142
	20	7.6	0	5	3	5	3	3	3	120	33	20	4	ZS20HE2V	ZS20HE2S2V	73x57x142
G1	25	12	0	5	3	5	3	3	3	80	33	20	4	ZS25HE2	ZS25HE2S2	99x77.5x150
	25	12	0	5	3	5	3	-	-	120	33	20	4	ZS25HE2E	ZS25HE2S2E	99x77.5x150
	25	12	0	5	3	5	3	3	3	120	33	20	4	ZS25HE2V	ZS25HE2S2V	99x77.5x150
G1 1/4	32	24	0	5	3	5	3	3	3	80	70	55	-	ZS32HE2	ZS32HE2S2	112x86.5x180
	32	24	0	5	3	5	3	-	-	120	70	55	-	ZS32HE2E	ZS32HE2S2E	112x86.5x180
	32	24	0	5	3	5	3	3	3	120	70	55	-	ZS32HE2V	ZS32HE2S2V	112x86.5x180
G1 1/2	40	29	0	5	3	5	3	3	3	80	70	55	-	ZS40HE2	ZS40HE2S2	123x94x190
	40	29	0	5	3	5	3	-	-	120	70	55	-	ZS40HE2E	ZS40HE2S2E	123x94x190
	40	29	0	5	3	5	3	3	3	120	70	55	-	ZS40HE2V	ZS40HE2S2V	123x94x190
G2	50	48	0	5	3	5	3	3	3	80	70	55	-	ZS50HE2	ZS50HE2S2	168x123x216
	50	48	0	5	3	5	3	-	-	120	70	55	-	ZS50HE2E	ZS50HE2S2E	168x123x216
	50	48	0	5	3	5	3	3	3	120	70	55	-	ZS50HE2V	ZS50HE2S2V	168x123x216
Příruba 4 otvory	25	12	0	5	3	5	3	3	3	80	57	32	6	-	ZSF25HE2S2	140x115x180
	25	12	0	5	3	5	3	-	-	120	57	32	6	-	ZSF25HE2S2E	140x115x180
	25	12	0	5	3	5	3	3	3	120	57	32	6	-	ZSF25HE2S2V	140x115x180
	32	24	0	5	3	5	3	3	3	80	70	55	-	-	ZSF32HE2S2	152x135x235
	32	24	0	5	3	5	3	-	-	120	70	55	-	-	ZSF32HE2S2E	152x135x235
	32	24	0	5	3	5	3	3	3	120	70	55	-	-	ZSF32HE2S2V	152x135x235
	40	29	0	5	3	5	3	3	3	80	70	55	-	-	ZSF40HE2S2	152x145x240
	40	29	0	5	3	5	3	-	-	120	70	55	-	-	ZSF40HE2S2E	152x145x240
	40	29	0	5	3	5	3	3	3	120	70	55	-	-	ZSF40HE2S2V	152x145x240
	50	48	0	5	3	5	3	3	3	80	70	55	-	-	ZSF50HE2S2	195x160x255
50	48	0	5	3	5	3	-	-	120	70	55	-	-	ZSF50HE2S2E	195x160x255	
50	48	0	5	3	5	3	3	3	120	70	55	-	-	ZSF50HE2S2V	195x160x255	

**HENNLICH****LIN-TECH**

SOLENOIDOVÉ VENTILY

ŘADA 2V



2V025



2V130

Jak objednávat?

Číslo řady	Otvor	Velikost připojení	ID kód	Napětí	Materiál těsnění	Typ závitů
2V	025: 2,5 mm 130: 13 mm 250: 25 mm	025 06: G1/8 08: G1/4 130 10: G3/8 15: G1/2 250 20: G3/4 25: G1	Prázdný: Standardní typ N: Nízkoříkonový typ	E1: AC 110 V E2: AC 220 V E3: AC 380 V E4: DC 24 V E5: DC 12 V E6: AC 36 V E7: AC 24 V	Prázdný: NBR E: EPDM V: VITON	Prázdný: G P: PT T: NPT

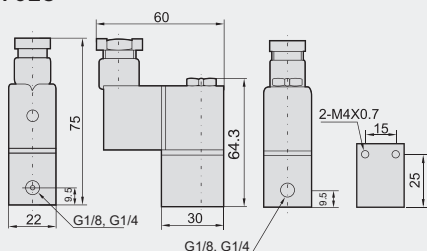
Příklad objednávky:

Solenoidový ventil řady 2V, 13 mm otvor, velikost připojení G1/2, standardní typ, DC 24 V, EPDM těsnění, závit G, objednací kód je: 2V130-15E4E.

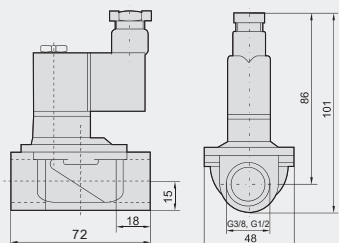
Pozn.: Připojení pomocí DIN konektoru.

Hlavní rozměry

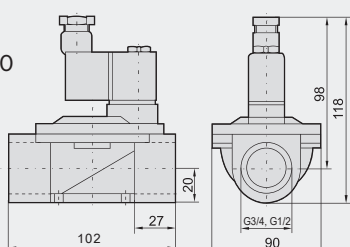
2V025



2V130



2V250



Vlastnosti produktu

- Normálně zavřený, mosazné tělo.
- Dostupná různá těsnění pro různá média.
- Rozsah velikostí od G1/8 po G1.
- Přímý nebo nepřímý řízený.
- Snížení spotřeby energie až o 80 %.

Specifikace

Typ	2V025-06	2V025-08	2V130-10	2V130-15	2V250-20	2V250-25
Pracovní médium	Vzduch, voda, pára					
Funkce	Přímý řízený typ NC			Nepřímý řízený typ NC		
Otvor (mm)	2		13		25	
Cv	0,23		6		23	
Velikost připojení	G1/8	G1/4	G3/8	G1/2	G3/4	G1
Viskozita kapaliny	Méně než 20 mm ² / s					
Pracovní tlak (bar)	Vzduch, voda, olej					
Max. provozní tlak (bar)	12			11		
Pracovní teplota (°C)	-5 až 80					
Rozsah napětí	-15 % až 10 %					
Stupeň krytí	IP65					
Spotřeba energie	AC: 5 VA			DC: 4,8 W		
Izolace	Třída F					
Materiál těla ventilu	Mosaz					
Materiál těsnění	NBR nebo VITON			NBR		
Nejkratší doba aktivace (s)	Méně než 0,05					

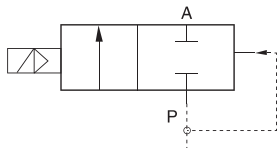
SOLENOIDOVÉ VENTILY



HENNLICH

LIN-TECH

ŘADA SLG



Vysoké tlaky

Jak objednávat?

Číslo řady

SLG5404

Připojení

15: G1/2
20: G3/4
25: G1

ID kód

Prázdný: Standardní typ
N: Typ s nízkým příkonem

Typ připojení

E1: AC 110 V
E2: AC 220 V
E3: AC 380 V
E4: DC 24 V
E5: DC 12 V
E6: AC 36 V
E7: AC 24 V

Typ cívky

Prázdný: DIN konektor
F: Volné vodiče

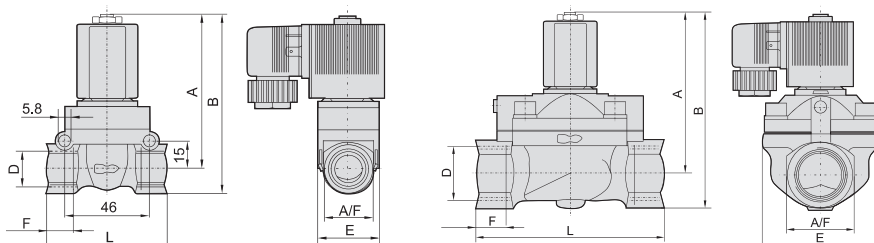
Typ závitu

Prázdný: G
P: PT
T: NPT

Příklad objednávky:

Solenoidový ventil řady SLG5404, velikost připojení G1/2, AC 220 V, DIN připojení, závit G, objednávací kód je: SLG5404-15E2.

Hlavní rozměry



Vlastnosti produktu

- Normálně zavřený, mosazné tělo.
- Vysokotlaký, PTFE těsnění.
- Pístový nepřímo řízený ventil s vysokým pracovním tlakem a teplotou.
- Snížení spotřeby energie až o 80 %.

Typ	Otvor (mm)	Velikost připojení	A	B	F	E	L	A/F
SLG5404-15	12	G1/2	83	95,5	14	32	65	27
SLG5404-20	20	G3/4	99,5	119	16	60	92	40
SLG5404-25	25	G1	99,5	119	16	60	92	40

Specifikace

Typ	SLG5404-15E2	SLG5404-20E2	SLG5404-25E2
Pracovní médium	Vzduch, voda, olej		
Funkce	Nepřímo řízený typ		
Otvor (mm)	12	20	25
Cv	2	5	10
Velikost připojení	G1/2	G3/4	G1
Pracovní tlak (bar)	Vzduch: 1-50, kapalina: 1-50	Vzduch: 1-40, kapalina: 1-25	Vzduch: 1-40, kapalina: 1-25
Max. provozní tlak (bar)	75	60	
Rozsah napětí	-15 % až 10 %		
Pracovní teplota (°C)	-5 až 150		
Spotřeba energie	AC: 5,5 VA, DC: 9 W		
Materiál těla ventilu	Mosaz		
Materiál těsnění	PTFE		

**HENNLICH****LIN-TECH**

SOLENOIDOVÉ VENTILY

ŘADA EMCJ

CELONEREZOVÉ VENTILY SE ŠIKMÝM SEDLEM



Jak objednávat?

Číslo řady	Velikost připojení	Velikost pohonu	Typ funkce	Materiál těla ventilu	Typ závitů
EMCJ: Celonerezový ventil se šikmým sedlem	10: G3/8 15: G1/2 20: G3/4 25: G1 32: G1 1/4 40: G1 1/2 50: G2	40: Ø40 mm 50: Ø50 mm 63: Ø63 mm 80: Ø80 mm 100: Ø100 mm	Prázdný: Jednočinný NC H: Jednočinný NO D: Dvočinný	S1: AISI 316	Prázdný: G P: PT T: NPT

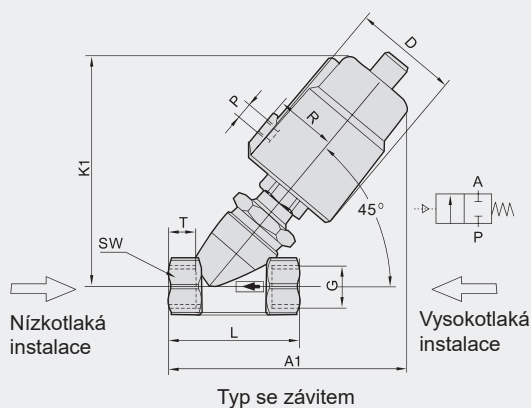
Příklad objednávky:

Celonerezový ventil se šikmým sedlem řady EMCJ, velikost připojení G3/8, velikost pohonu 40 mm, jednočinný normálně otevřený, tělo ventilu z nerezové oceli AISI 316, závit G, objednací kód je: EMCJ-10-40S1.

Vlastnosti produktu

- Normálně zavřený / normálně otevřený celonerezový ventil se šikmým sedlem, dostupná těla ventilu: AISI 304, AISI 316.
- Široká škála velikostí od G3/8 do G2.
- Jsou dostupná různá sedla pro různá média.

Hlavní rozměry



Typ	Pohon (mm)	D (mm)	R (mm)	P	Závit					
					G	K1 (mm)	A1 (mm)	L (mm)	T (mm)	SW (mm)
DN10	40	50,5	27	G1/8	G3/8	115	120	68	12	22
	50	62	34	G1/8	G3/8	126	133	68	12	22
DN15	40	50,5	27	G1/8	G1/2	115	120	68	15	25
	50	62	34	G1/8	G1/2	126	133	68	15	25
DN20	50	62	34	G1/8	G3/4	131	137	75	16	31
DN25	50	62	34	G1/8	G1	140	149	100	17	39
	63	77	41,5	G1/8	G1	165	174	100	17	39
DN32	63	77	41,5	G1/8	G1 1/4	175	188	116	21	50
	80	98	52	G1/4	G1 1/4	185	203	116	21	50
DN40	100	121	63	G1/4	G1 1/4	205	215	116	21	50
	63	77	41,5	G1/8	G1 1/2	178	190	116	21	56
DN50	80	98	52	G1/4	G1 1/2	187	204	116	21	56
	100	121	63	G1/4	G1 1/2	208	216	116	21	56
DN50	63	77	41,5	G1/8	G2	184	203	138	21	68
	80	98	52	G1/4	G2	195	218	138	22	68
DN50	100	121	63	G1/4	G2	215	230	138	22	68

Specifikace

Typ	EMC10- 50A/B/C/D
Velikost připojení	DN10 až DN50
Závit	G3/8 až G2
Materiál těla ventilu	CF8M
Materiál pohonu	CF8
Těsnění sedla	PTFE
Těsnění dířku	PTFE/FKM
Použitelná média	Voda, neutrální plyny nebo kapaliny, etanol, organická rozpouštědla, pára, mírně zásadité nebo mírně kyselé roztoky

Typ	EMC10- 50A/B/C/D
Teplota média (°C)	PTFE: -10 až 180
Teplota okolí (°C)	-10 až 60
Viskozita	Max. 600
Instalace	Jakákoliv poloha
Řídicí médium	Vzduch / neutrální plyn
Řídicí tlak (bar)	3 až 10

SOLENOIDOVÉ VENTILY

ŘADA EMCJ

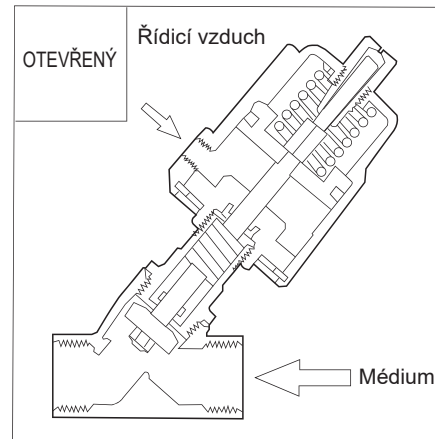
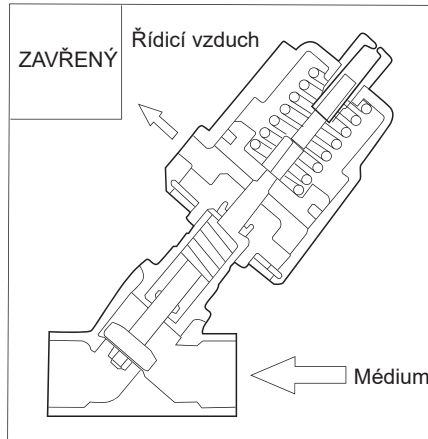
CELONEREZOVÉ VENTILY SE ŠIKMÝM SEDLEM



HENNLICH

LIN-TECH

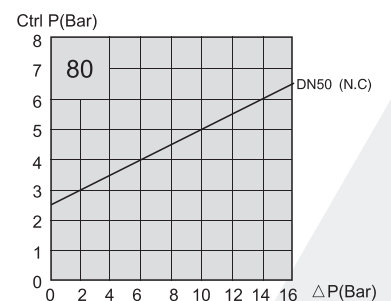
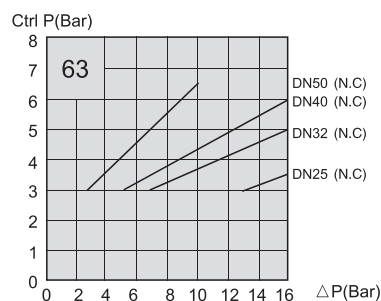
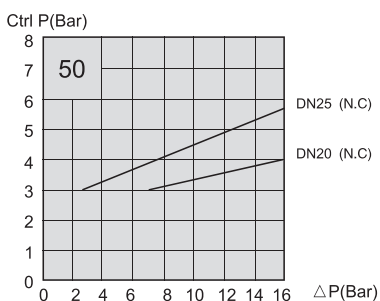
Směr toku: nad sedlem, jednočinný, NC



Specifikace

Typ	Velikost připojení	Otvor (mm)	Pohon (mm)	Cv	Pracovní tlak (bar)	Normálně zavřený		Normálně otevřený		Model	
						Přípustný rozsah rozdílu tlaku (bar)	Rozsah řídicího tlaku (bar)	Přípustný rozsah rozdílu tlaku (bar)	Rozsah řídicího tlaku (bar)	NC jednočinný	NO jednočinný
DN10	G3/8	13	40	4,7	16	0 - 16	≥4	-	-	EMCJ10-40	EMCJ10-40H
	G3/8	13	50	4,7		0 - 16	≥3	0 - 16	3	EMCJ10-50	EMCJ10-50H
DN15	G1/2	13	40	4,7		0 - 16	≥4	-	-	EMCJ15-40	EMCJ15-40H
	G1/2	13	50	4,7		0 - 16	≥3	0 - 16	3	EMCJ15-50	EMCJ15-50H
DN20	G3/4	18	50	9,5		0 - 16	3 - 4	0 - 16	3	EMCJ20-50	EMCJ20-50H
DN25	G1	24	50	18,1		0 - 16	3 - 5,5	-	-	EMCJ25-50	EMCJ25-50H
	G1	24	63	18,1		0 - 16	3 - 3,5	0 - 16	3,5	EMCJ25-63	EMCJ25-63H
DN32	G1 1/4	31	63	23,1		0 - 16	3 - 5	0 - 14	3,9	EMCJ32-63	EMCJ32-63H
DN40	G1 1/2	35	63	32,9		0 - 16	3 - 6	0 - 11	3,9	EMCJ40-63	EMCJ40-63H
DN50	G2	45	63	52,8		0 - 10	3 - 6,5	0 - 6	3,9	EMCJ50-63	EMCJ50-63H
	G2	45	80	52,8		0 - 16	3 - 6,6	0 - 12	4,5	EMCJ50-80	EMCJ50-80H

Graf průtoku





HENNLICH

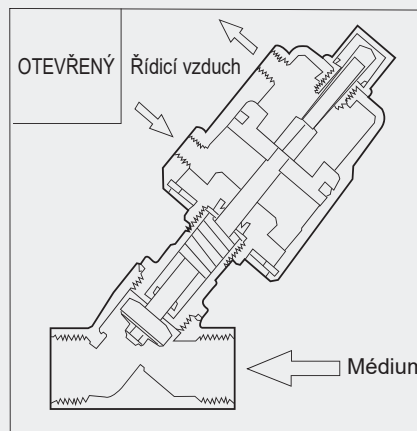
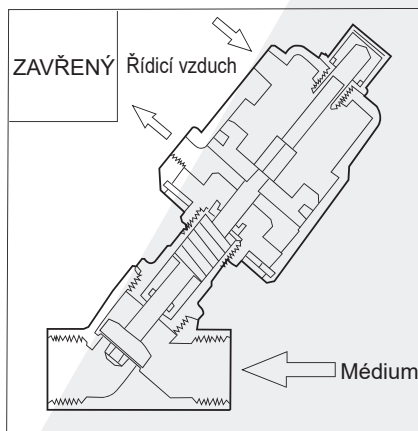
LIN-TECH

SOLENOIDOVÉ VENTILY

ŘADA EMCJ

CELONEREZOVÉ VENTILY SE ŠIKMÝM SEDLEM

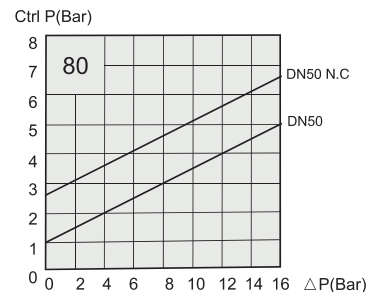
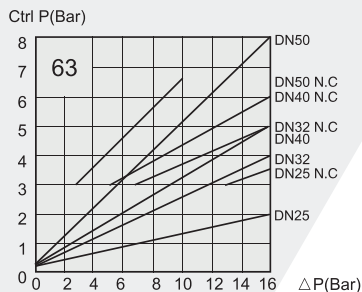
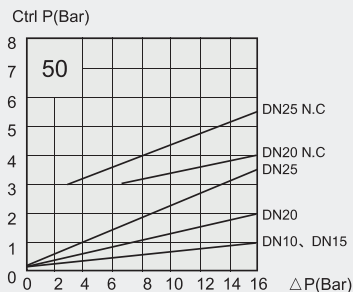
Směr toku: nad sedlem, dvojitý



Specifikace

Typ	Velikost připojení	Otvor (mm)	Pohon (mm)	Cv	Pracovní tlak (bar)	Připustný rozsah rozdílu tlaku (bar)	Normálně zavřený		Typ	
							Rozsah řídicího tlaku (bar)	Připustný rozsah rozdílu tlaku (bar)	NC jednočinný	NO jednočinný
DN10	G3/8	13	40	4,7	16	0 - 16	≥4	-	EMCJ10-40DC	EMCJ10-40D
	G3/8	13	50	4,7		0 - 16	≥3	0 - 16	EMCJ10-50DC	EMCJ10-50D
DN15	G1/2	13	40	4,7		0 - 16	≥4	-	EMCJ15-40DC	EMCJ15-40D
	G1/2	13	50	4,7		0 - 16	≥3	0 - 16	EMCJ15-50DC	EMCJ15-50D
DN20	G3/4	18	50	9,5		0 - 16	3 - 4	0 - 16	EMCJ20-50DC	EMCJ20-50D
DN25	G1	24	50	18,1		0 - 16	3 - 5,5	-	EMCJ25-50DC	EMCJ25-50D
	G1	24	63	18,1		0 - 16	3 - 3,5	0 - 16	EMCJ25-63DC	EMCJ25-63D
DN32	G1 1/4	31	63	23,1		0 - 16	3 - 5	0 - 14	EMCJ32-63DC	EMCJ32-63D
DN40	G1 1/2	35	63	32,9		0 - 16	3 - 6	0 - 11	EMCJ40-63DC	EMCJ40-63D
DN50	G2	45	63	52,8		0 - 10	3 - 6,5	0 - 6	EMCJ50-63DC	EMCJ50-63D
	G2	45	80	52,8		0 - 16	3 - 6,6	0 - 12	EMCJ50-80DC	EMCJ50-80D

Graf průtoku



Tento katalog podléhá změnové službě 09/2023

SOLENOIDOVÉ VENTILY



HENNLICH

LIN-TECH

ŘADA EMCP

VENTILY SE ŠIKMÝM SEDLEM A S PLASTOVÝM POHONEM



Jak objednávat?

Číslo řady	Velikost připojení	Velikost pohonu	Typ funkce	Materiál těla ventilu	Typ závitu
EMCP: Ventil se šikmým sedlem a s plastovým pohonem	10: G3/8 15: G1/2 20: G3/4 25: G1 32: G1 1/4 40: G1 1/2 50: G2	40: Ø40 mm 50: Ø50 mm 63: Ø63 mm 80: Ø80 mm 100: Ø100 mm	Prázdný: Jednočinný NC H: Jednočinný NO D: Dvojitý	S1: AISI 316 S2: AISI 304	Prázdný: G P: PT T: NPT

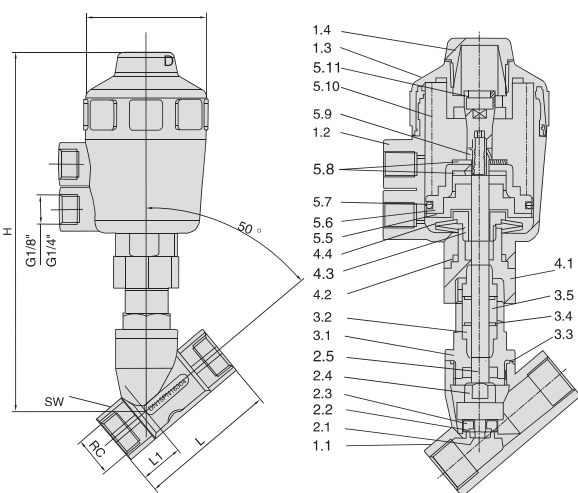
Příklad objednávky:

Ventil se šikmým sedlem a s plastovým pohonem řady EMCP, velikost připojení G3/8, velikost pohonu 40 mm, jednočinný normálně otevřený, tělo ventilu z nerezové oceli AISI 316, závit G, objednací kód je: EMCP-10-40S1.

Vlastnosti produktu

- Normálně zavřený / normálně otevřený ventil se šikmým sedlem a s plastovým pohonem, dostupná těla ventilu: AISI 304, AISI 316.
- Široká škála velikostí od G3/8 do G2.
- Úspornější řešení.

Hlavní rozměry



Obrysový rozměr (mm)							
DN	RC	L	L1	SW	H	D	Pohon
10	G3/8	55	17	21	170	54	50
15	G1/2	70	21	26,5	185	63	50
20	G3/4	76	23	32	190	63	50
25	G1	90	25	40	200	63	50
32	G1 1/4	116	32	50	240	81	63
40	G1 1/2	116	32	55,5	280	96	80
50	G2	138	40	68,5	295	96	80

1.1 Tělo	3.1 Šroubová spojka	5.5 Píst
1.2 Válec	3.2 V-kroužek	5.6 Příruba
1.3 Hlava válce	3.3 Těsnicí kroužek	5.7 Těsnicí kroužek
1.4 Víko ornamentu	3.4 Těsnění	5.8 Těsnění
2.1 Šroub	3.5 Pružina	5.9 Šestihránná matice
2.2 Těsnění desky otvoru	4.1 Spojovací matice	5.10 Pružina
2.3 Těsnění klapky	4.2 Těsnicí kroužek	5.11 Ukazatel polohy
2.4 Klapka	4.3 Pojistná matice	
2.5 Dřík	4.4 Listová pružina	

Specifikace

Typ	EMCP10-50
Velikost připojení	DN15-DN50
Závit	G3/8, G1/2
Materiál těla	Nerezová ocel AISI 316/AISI 304
Materiál pohonu	Technický plast
Těsnění sedla	PTFE/FPM
Těsnění dříku	PTFE/FPM
Těsnění pístu	FPM/NBR
Použitelná média	Voda, neutrální plyny nebo kapaliny, etanol, organická rozpouštědla, pára

Typ	
Teplota média (°C)	PTFE: -10 až 180 FPM: -10 až 100
Viskozita mm ² /s	Max. 600
Instalace	Jakákoliv poloha
Řídicí médium	Vzduch / neutrální plyn
Řídicí tlak (bar)	3 až 8
Pracovní tlak (bar)	0 až 16

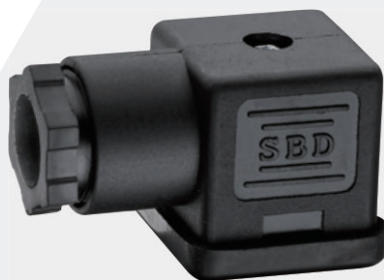


HENNLICH

LIN-TECH

SOLENOIDOVÉ VENTILY

KONEKTORY



Jak objednávat?

Číslo řady	Typ proudu	Napětí	Logo	LED indikátor
DA: DIN43650 typ A (ISO4400) DB: Typ B (průmyslový) DC: Typ C (průmyslový) DBK: Typ B (vodotěsný průmyslový) DBM: Typ B (konektor M8) Pozn.: Všechny s gumovou podložkou.	A: AC D: DC	1: 12 V až 48 V 2: 110 V až 230 V 3: 400 V Poznámka: DBM pouze 12 V až 48 V	Prázdný: Bez loga E: S logem (lze vyrobít s logem zákazníka)	Prázdný: Bez LED indikátoru L: S LED indikátorem 1) Pozn.: DC proud je s bezbarvým průhledným indikátorem, s červeným světlem, když je zapnutý. Při špatném zapojení se zeleným světlem. AC proud je s červeným indikátorem a s červeným světlem, když je zapnutý.

Příklad objednávky:

Průmyslový typ B, AC 220 V, hnědý průhledný kryt, bez loga, s LED indikátorem, objednáací kód je: DB-A2L.

DA



DB



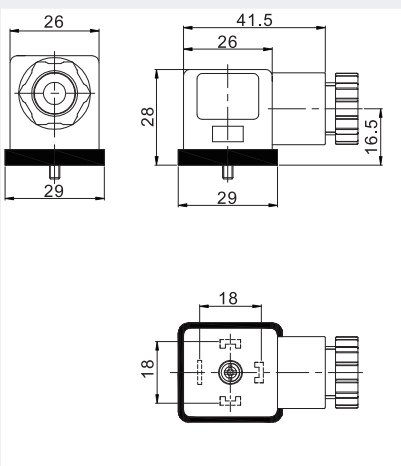
DBK



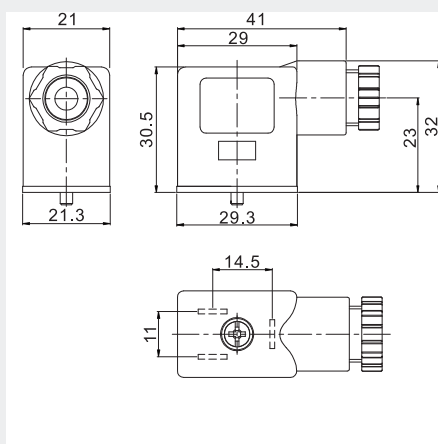
DBM



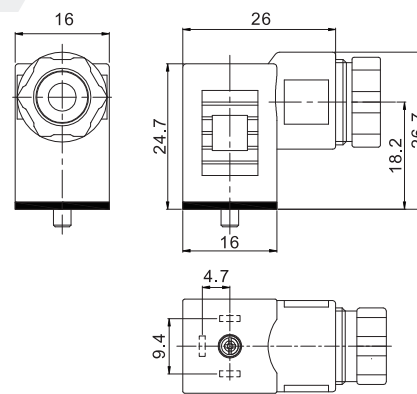
DC



Konektor řady: 43650A
Tvar A



Konektor řady: 43650B
DIN B



Konektor řady: 43650C
DIN C

Tento katalog podléhá změnové službě 09/2023

SOLENOIDOVÉ VENTILY



HENNLICH

LIN-TECH

CÍVKY S KONEKTOREM



Jak objednávat?

Č. řady	Typ cívky	Způsob připojení	Vhodná řada	Napětí	Barva krytu
X: Cívka	Prázdný: Standardní cívka A: Cívka Amisco H: Termosetová cívka	D: DIN cívka + konektor C: DIN cívka F: Cívka s volnými vodiči	V1: Řada V5211 V2: Řada V5221 SLP: Řada SLP ZS: Řada ZS	E1: AC 110 V E2: AC 220 V E3: AC 380 V E4: DC 24 V E5: DC 12 V E6: AC 36 V E7: AC 24 V E8: DC 110 V E9: DC 48 V E10: DC 36 V	Prázdný: Průhledný hnědý J: Průhledný čirý B: Průhledný černý

Pozn.: Informace o konektorech a cívkách naleznete v následující příloze. Ostatní jsou nestandardní.

Původní kód: VC1-DJ

Otvor: Ø8 mm
DxŠxV:
22×17×23,5 mm



Původní kód: VC2-DJ

Otvor: Ø9,2 mm
DxŠxV:
28,2×22×29,5 mm



Kód cívky (s konektorem)	Kód konektoru
X(A)D-V1-E1J	DC-A2JEL
X(A)D-V1-E2J	DC-A2JEL
X(A)D-V1-E3J	DC-A3JEL
X(A)D-V1-E4J	DC-D1JEL
X(A)D-V1-E5J	DC-D1JEL
X(A)D-V1-E6J	DC-A1JEL
X(A)D-V1-E7J	DC-A1JEL
X(A)D-V1-E8J	DC-D2JEL
X(A)D-V1-E9J	DC-D1JEL
X(A)D-V1-E10J	DC-D1JEL

Kód cívky (s konektorem)	Kód konektoru
X(A)D-V2-E1J	DB-A2JELR
X(A)D-V2-E2J	DB-A2JELR
X(A)D-V2-E3J	DB-A3JELR
X(A)D-V2-E4J	DB-D1JELR
X(A)D-V2-E5J	DB-D1JELR
X(A)D-V2-E6J	DB-A1JELR
X(A)D-V2-E7J	DB-A1JELR
X(A)D-V2-E8J	DB-D2JELR
X(A)D-V2-E9J	DB-D1JELR
X(A)D-V2-E10J	DB-D1JELR

Původní kód: SLG5404C-D

Otvor: Ø16,3 mm
DxŠxV:
41,4×39,4×79,5 mm



Původní kód: SLP

Otvor: Ø14,7 mm
DxŠxV:
38,5×29×42 mm



Původní kód: 2PC

Otvor: Ø9,2 mm
V: 29 mm



Kód cívky (s konektorem)	Kód konektoru
XD-SLG5404D-E1	DA-A2B
XD-SLG5404D-E2	DA-A2B
XD-SLG5404D-E3	DA-A3B
XD-SLG5404D-E4	DA-D1B
XD-SLG5404D-E5	DA-D1B
XD-SLG5404D-E6	DA-A1B
XD-SLG5404D-E7	DA-A1B
XD-SLG5404D-E8	DA-D2B
XD-SLG5404D-E9	DA-D1B
XD-SLG5404D-E10	DA-D1B

Kód cívky (s konektorem)	Kód konektoru
XD-SLP-E1	DA-A2B
XD-SLP-E2	DA-A2B
XD-SLP-E3	DA-A3B
XD-SLP-E4	DA-D1B
XD-SLP-E5	DA-D1B
XD-SLP-E6	DA-A1B
XD-SLP-E7	DA-A1B
XD-SLP-E8	DA-D2B
XD-SLP-E9	DA-D1B
XD-SLP-E10	DA-D1B

Kód cívky (s konektorem)
XF-2P-E1
XF-2P-E2
XF-2P-E3
XF-2P-E4
XF-2P-E5
XF-2P-E6
XF-2P-E7
XF-2P-E8
XF-2P-E9
XF-2P-E10



HENNLICH

LIN-TECH

SOLENOIDOVÉ VENTILY

CÍVKY S KONEKTOREM

Původní kód: ZSC-1D

Otvor: Ø16,3 mm

DxŠxV:

54×38,5×40 mm



Původní kód: ZSC-2D

Otvor: Ø20,3 mm

V: 50 mm



Kód cívky (s konektorem)	Kód konektoru
XD-ZS1-E1	DA-A2B
XD-ZS1-E2	DA-A2B
XD-ZS1-E3	DA-A3B
XD-ZS1-E4	DA-D1B
XD-ZS1-E5	DA-D1B
XD-ZS1-E6	DA-A1B
XD-ZS1-E7	DA-A1B
XD-ZS1-E8	DA-D2B
XD-ZS1-E9	DA-D1B
XD-ZS1-E10	DA-D1B

Kód cívky (s konektorem)	Kód konektoru
XD-ZS2-E1	DA-A2B
XD-ZS2-E2	DA-A2B
XD-ZS2-E3	DA-A3B
XD-ZS2-E4	DA-D1B
XD-ZS2-E5	DA-D1B
XD-ZS2-E6	DA-A1B
XD-ZS2-E7	DA-A1B
XD-ZS2-E8	DA-D2B
XD-ZS2-E9	DA-D1B
XD-ZS2-E10	DA-D1B