

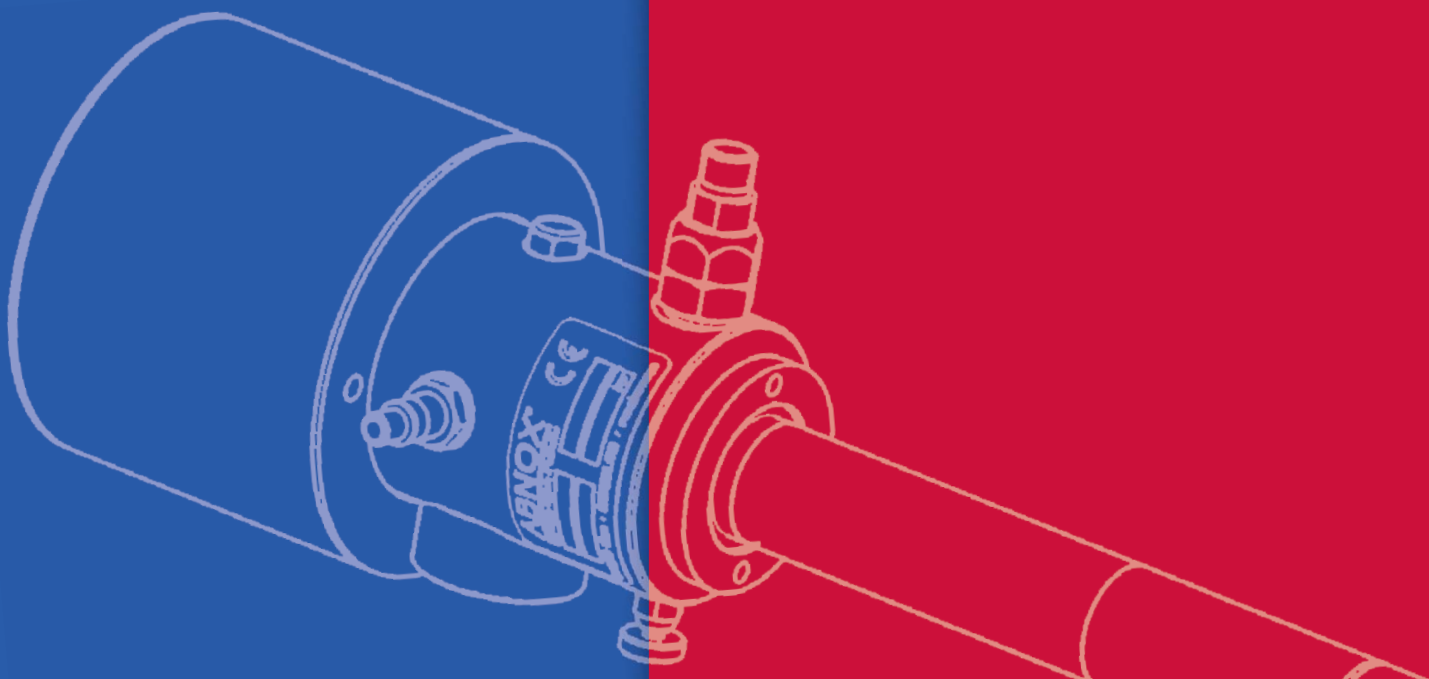
ABNOX[®]

High Pressure Hydraulic & Lubrication



FETTVERSORGUNG

GREASE SUPPLY



Sicheres Fördern auch für hochviskose Schmierstoffe **Reliable feed of highly viscous lubricants**

**Die Kunst des dosierten Schmierens
beginnt mit dem sicheren Fördern**

***The art of controlled lubrication
begins with reliable feed***

Das breite Spektrum von modernen Schmierstoffen stellt ganz verschiedene Anforderungen an eine Förderpumpe.

Für Öle können praktisch alle klassischen, in der Hydraulik bekannten Pumpen eingesetzt werden. Schmierfette dagegen haben andere Fördereigenschaften und stellen hohe Anforderungen an das Ansaugverhalten einer Pumpe. Dank langjähriger Erfahrung in der Schmiertechnik gepaart mit moderner Technologie ist ABNOX in der Lage, zuverlässige Pumpen auch für hochviskose Schmierstoffe und Drücke bis 400 bar zu bauen.

Entsprechend den wichtigsten Parametern wie Druck, Fördermenge, Temperatur, den physikalischen Eigenschaften des Schmierstoffes sowie dessen Gebinde, gilt es, die richtige Pumpe oder auch das richtige Ansaug- resp. Pumpensystem zu wählen.

Das breite Produktesortiment qualitativ hochwertiger Fördersysteme sowie das Know-how unseres Mitarbeiterteams sind Garant für eine auf Ihre Bedürfnisse zugeschnittene Lösung.

The wide range of modern lubricants available today place differing demands on feed pumps.

Practically all of the classic pumps used in hydraulics can be used for oils. In contrast, greases have other running properties and place high demands on the suction characteristics of the pump. Thanks to our many years of experience in lubrication technology coupled with our use of modern technologies ABNOX are capable of building reliable pumps even for highly viscous lubricants and pressures of up to 400 bar.

The correct pump or perhaps also the correct suction or pump system must be selected according to such important parameters as the pressure,

pump capacity and temperature as well as the physical properties of and container holding the lubricant.

Our wide range of high-quality feed systems and the know-how of our team guarantee a solution tailored to your requirements.

**Rationelles Schmierens
heißt dosiertes Schmierens.
Produktqualität,
Prozesssicherheit und
Produktivität werden
dadurch erheblich
gesteigert.**

**Efficient lubrication means
metered
lubrication, leading to
substantial upgrade
of product quality,
process reliability
and productivity.**



Wissenswertes 4-7
Things to know

Easy Lub Line

Elektro-Fettversorgungssysteme AX-2000 8-15
Electric-operated Grease Supply Systems AX-2000

Druckluft-Fettversorgungssysteme mini 1-5 kg 16-21
Air-operated Grease Supply Systems mini 1-5 kg

Druckluft-Fettversorgungssysteme 14-180 kg 22-31
Air-operated Grease Supply Systems 14-180 kg

Druckluft-Fettversorgungssysteme maxi 50-180 kg 32-33
Air-operated Grease Supply Systems maxi 50-180 kg

Druckluft-Abfüllgeräte 14-180 kg 34-37
Air-operated Grease Filler Pumps 14-180 kg

Heavy Lub Line

Druckluft-Fettversorgungssysteme mini 1-5 kg 38-41
Air-operated Grease Supply Systems mini 1-5 kg

Druckluft-Fettversorgungssysteme Fasspumpen 14-180 kg 42-57
Air-operated Grease Supply Systems Drum Pumps 14-180 kg

Druckluft-Fettversorgungssysteme Doppel-Fasspumpen 180 kg 58-63
Air-operated Grease Supply Systems Twin-Drum Pumps 180 kg

Single pumps

Elektro-Fettpumpen AX-2000 64-65
Electric-operated Grease Pumps AX-2000

Druckluft-Fettpumpen 66-95
Air-operated Grease Pumps

Zubehör 96-111
Accessories

**Die Förderbarkeit des Schmierstoffes
wird durch viele unterschiedliche Faktoren beeinflusst**

*The delivering of lubricant
is influenced by many different factors*

Die Förderbarkeit des Schmierstoffes

Die Förderbarkeit des Schmierstoffes wird durch viele unterschiedliche Faktoren beeinflusst.

Die Penetration (Konsistenz) ist eine der wichtigsten Aussagen.

Je höher die Penetration NLGI-Klasse, um so steifer wird der Schmierstoff.

Generell kann man sagen: steiferer Schmierstoff (Fett) ist weniger gut zu fördern. NLGI-Klasse 000 ist die tiefste Klasse, also der weichste Schmierstoff. NLGI-Klasse 6 ist der steifste und zähste Schmierstoff.

Schmierstoffe bis NLGI-Klasse 2 sind im Normalfall ohne Probleme zu fördern.

Die Mehrheit der verwendeten Schmierstoffe entspricht der NLGI-Klasse 2.

NLGI-Klasse = Schmierstoffenteilung, festgelegt vom National Lubricating Grease Institute.

NLGI-Klasse	NLGI-Class Walkpenetration nach DIN ISO 2137 Einheit = 0.10 mm	
000	445	bis 475
00	400	bis 430
0	355	bis 385
1	310	bis 340
2	265	bis 295
3	220	bis 250
4	175	bis 205
5	130	bis 160
6	85	bis 115

Die scheinbare dynamische Viskosität, die von einigen Schmierstoffherstellern angegeben wird, ist von Bedeutung. Übersteigen sie 5000 m Pa.s wird ein Fördern mit herkömmlichen Schmierpumpen oder Schmieranlagen erschwert oder sogar unmöglich.

Ebenso bedeutend sind die Umgebungstemperatur und die Länge der Rohr- oder Schlauchleitungen. Synthetische oder Bio-Schmierstoffe können die Dichtungsmaterialien angreifen.

Sind die Feststoffanteile im Schmierstoff zu gross, kann ein Fördern des Schmierstoffes mit herkömmlichen Pumpen unmöglich werden.

Bei Silikonfette ist speziell zu beachten, dass diese nicht mit Silikon als Dichtmasse verwechselt werden (kein Schmierstoff).

The delivering of lubricants

The delivering of lubricant is influenced by many different factors.

One of the most important ones is the penetration (consistency).

The higher the penetration NLGI-class the stiffer the lubricant (grease).

Generally spoken: stiffer lubricant can not be pumped that easy.

NLGI-class 000 is the lowest class, i.e. the softest lubricant, NLGI-class 6 is the stiffest, viscousest lubricant.

Lubricants until NLGI-class 2 can normally be pumped without any problems.

Most of the used lubricants correspond with NLGI-class 2.

NLGI-Class = Rating of the lubricants, which is done by the National Lubricating Grease Institute.

NLGI-Class	Walkpenetration according DIN ISO 2137 Unit = 0.10 mm	
000	445	up to 475
00	400	up to 430
0	355	up to 385
1	310	up to 340
2	265	up to 295
3	220	up to 250
4	175	up to 205
5	130	up to 160
6	85	up to 115

The apparent dynamical viscosity, which is indicated by certain manufacturers of lubricants, has an important meaning. If it goes beyond 5000 m Pa.s, a pumping by conventional lubricant pumps or systems is complicated or even not possible.

At the same time the surrounding temperature as well as the length of the conduits or hoses is also important. The surrounding temperature depends on the season. Synthetic or bio-lubricants can affect the seal materials.

If the part of solid content in the lubricant is to big, a pumping of the lubricants with conventional pumps could be impossible.

Give special attention to silicone grease. Do not confuse with silicone as a seal material (no lubricant).





Die Abhängigkeit der Fördermenge / Schmierstoffgebinde

Fette oder Schmierstoffe werden von den Herstellern in den unterschiedlichsten Behältern und Gebinden geliefert. Eine einheitliche Abmessung oder Norm der Gebinde gibt es nicht.

Beim Fördern mit Elektro- oder Druckluft-Fettpumpen ist die Abmessung oder die Form des Gebindes wichtig für die richtige Dimensionierung des Folgekolbens.

Konische Gebinde oder Gebinde mit grossen Rillen oder Sicken können das Fördern stark behindern. Aus solchen Gebinden können hochviskose Schmierstoffe nur mit speziellen Fettversorgungssystemen (Heavy Lub Line) gefördert werden.

Der Schmierstoff sollte nur in Ausnahmefällen in einen andern Behälter umgefüllt werden. Dabei müssen spezielle Kriterien beachtet werden.

Lufteinschlüsse und Schmutzpartikel beeinflussen die Qualität der Förderung (Rücksprache mit dem Schmierstoffhersteller).







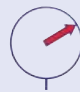
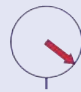

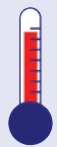
The dependence of the delivery rate / lubricant container

Manufacturers deliver greases and lubricants in the most different containers and tanks. There is no standardized dimension or norm of the containers.

While pumping with pneumatic or electric pumps, the dimensions or the form of the container have a certain importance for the right dimensions of the piston follower plate.

Conical containers or containers with large grooves can extremely influence the pumping. Only special grease supply systems (Heavy Lub Line) should pump high viscosity lubricants out of such containers.

The lubricant should only be poured into another container in exceptional cases. While doing so, special criterions have to be followed. Air inlets and dirt can influence the quality of the pumping (consultation with the lubricant manufacturer).

Kriterien Criteria		
Leitungsquerschnitt Pipeline cross-section		
Leitungslänge Pipeline length		
Förderdruck Supply pressure	10 bar 	100 bar 
Schmierstoff Lubricant	NLGI 4	NLGI 0-3
Temperatur Temperature	 0° C	 20° C

Bitte beachten! Please give attention!	
Konische Gebinde Conical container	
Grosse Sicken Big crease	
Zäher Schmierstoff, Luftinschlüsse, Abrasive Medien Stiff lubricant, Air inlets, Abrasive medium	
Umfüllen Decanting	

**Die richtige Auswahl der Pumpe
ist für den Erfolg von grosser Bedeutung**

**The right choice of the pump
is important to achieve the success**

Anwendungsgebiete der ABNOX Fettversorgungssysteme

Das breite Spektrum von Schmierstoffen – von hochviskosen Fetten bis zu dünnflüssigen Ölen – stellt ganz verschiedene Anforderungen an eine Förderpumpe. Für Öle können praktisch alle klassischen, in der Hydraulik bekannten Pumpen eingesetzt werden. Schmierfette folgen im Gegensatz dazu nicht den Newton'schen Regeln und stellen hohe Anforderungen an das Ansaugverhalten einer Pumpe. Die häufigste Pumpe zum optimalen Fördern von hochviskosen Schmierstoffen (NLGI Klasse 1 bis 3) ist nach wie vor die Druckluft-Kolbenpumpe. Bei langen Zuführleitungen sind Drücke von 50 bar bis 150 bar üblich und für eine Kolbenpumpe problemlos erreichbar. Entsprechend den wichtigsten Parametern wie Druck, Fördermenge, Temperatur, Viskosität oder Penetration von Schmierstoffen sowie auch den Verwendungszweck gilt es, die richtige Fettpumpe oder auch das richtige Ansaug- und Fettversorgungssystem zu wählen. Typische ABNOX Fettversorgungssysteme für verschiedene Fettgebinde und Anwendungen sind:

Applications of ABNOX Grease Supply Systems

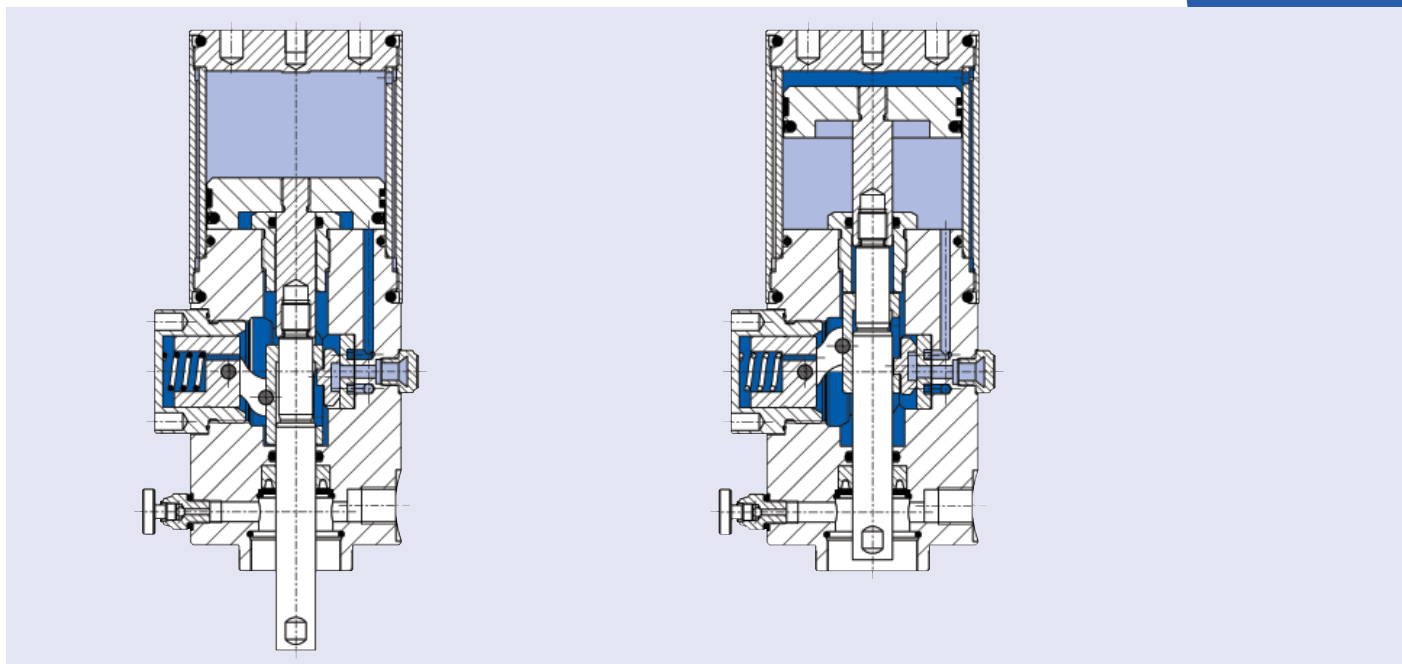
The wide range of lubricants reaching from high viscosity grease to thin fluid oil implicates widely varying needs for supply lubricating pumps. Standard pumps as commonly available for hydraulic applications may be used for oil. In contrast, the properties of greasy lubricants do not comply to Newton's law, and in fact, high performance suction pumps may be required to handle some greases. The most common solution for optimal and economic transferring of high viscosity lubricants (of class NLGI 1 to 3) is the use of the well-known air-operated piston pump. Pressures of 50 to 150 bar are not uncommon if long transport pipes are used. Piston pumps are well capable to generate such pressure. It is important to select the appropriate type of grease pump, or the appropriate suction and grease supply system respectively, which depends on equipment parameters such as pressure, feed quantity, and temperature, viscosity and penetration properties of lubricants as well as the application. ABNOX Grease Supply Systems are available for a range of grease container sizes and for a variety of applications:

Fettversorgungssystem / Grease Supply System	Verwendungszweck / Application		
	Abschmiersystem <i>Lubrication system</i>	Um-/Abfüll-, und Fördersystem <i>Decanting, filling or feed system</i>	Zuführpumpen für die Dosiertechnik <i>Feed system for metering technology</i>
Elektro-Fettversorgungssystem AX-2000 <i>Electric-Grease Supply System AX-2000</i>	●	●	
Druckluft-Fettversorgungssystem 5:1 <i>Air-operated Grease Supply System 5:1</i>		●	
Druckluft-Fettversorgungssystem 10:1 <i>Air-operated Grease Supply System 10:1</i>		●	●
Druckluft-Fettversorgungssystem 20:1 <i>Air-operated Grease Supply System 20:1</i>		●	●
Druckluft-Fettversorgungssystem 20:1 mAXI <i>Air-operated Grease Supply System 20:1 mAXI</i>		●	●
Druckluft-Fettversorgungssystem 25:1 Silikonfett <i>Air-operated Grease Supply System 25:1 Silicone-Grease</i>		●	●
Druckluft-Fettversorgungssystem 60:1 <i>Air-operated Grease Supply System 60:1</i>	●		●
Druckluft-Fettversorgungssystem 60:1 mAXI <i>Air-operated Grease Supply System 60:1 mAXI</i>		●	●



Funktion Druckluft-Fettpumpe

Function of Air-operated Grease Pump



Die Druckluft-Fettversorgungssysteme von ABNOX werden je nach gewünschter Druckübersetzung mit 2 bis max. 10 bar Druckluft betrieben. Der Pumpenzylinder wird vor Erreichen der Endstellung automatisch umgeschaltet, damit wird die für das Fördern benötigte Auf- und Abwärtsbewegung erzeugt. Diese präzise mechanische Umschaltung ist im Inneren des Pumpenkopfes integriert und somit vor äusseren Einflüssen und Fremdmanipulation gut geschützt. Die technisch ausgereifte geometrische Form des Ventils sowie der Mitnahmhülse mit federunterstütztem Kniehebel garantieren eine zuverlässige Umschaltung.

The Air-operated Grease Supply Systems of ABNOX operate with 2 to max. 10 bar compressed air depending on the desired pressure ratio. The cylinder of the pump will automatically be switched before reaching the end position which generates the upward and downward stroke necessary for delivering. This precise, mechanical switch-over is integrated inside the pump head and therefore well protected against external influences and manipulation. The well-engineered geometric form of the valve and the sleeve with spring supported toggle guarantee a safe switching.

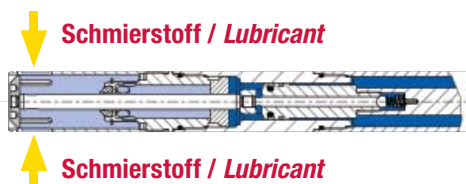
ABNOX Ansaugsystem

Druckübersetzung **5:1 / 10:1**
Pressure ration **5:1 / 10:1**



ABNOX Suction System

Druckübersetzung **20:1 / 60:1**
Pressure ration **20:1 / 60:1**

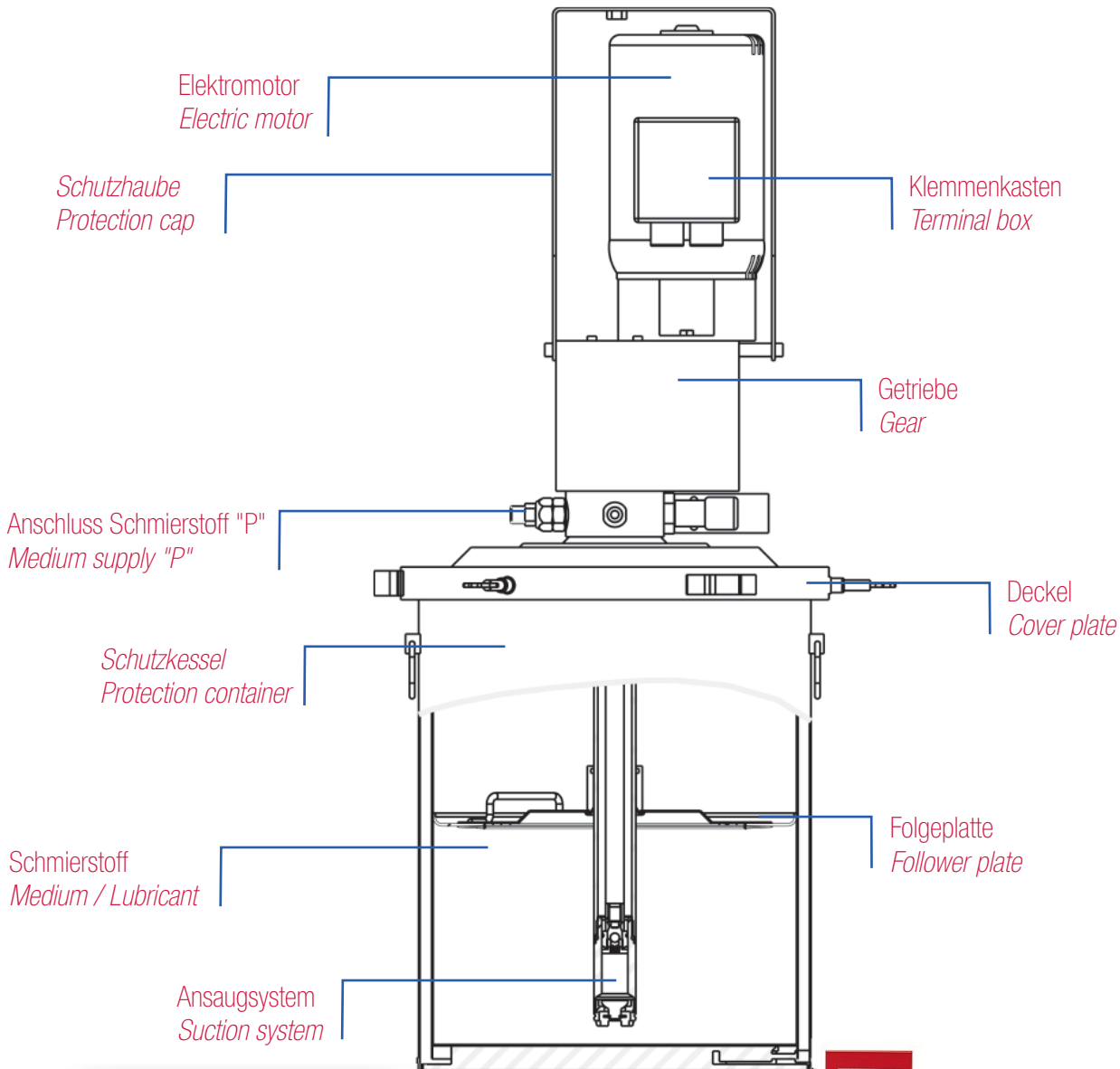


Easy Lub Line

Elektro-Fettversorgungssysteme AX-2000 Electric-operated Grease Supply Systems AX-2000

Bequemes und sicheres Schmierens überall dort,
wo keine Druckluft zur Verfügung steht

Reliable and trouble free lubrication
when ever no compressed air is available



Kundennutzen:

Druckluft unabhängig

Bedienerfreundlichkeit

Wirtschaftlichkeit

Hoher Qualitätsstandard

**Top Preis-/Leistungs-
verhältnis**

**Minimale Ausfallzeiten und
wartungsarm**

Geräuscharm





Die Elektro-Fettversorgungssysteme AX-2000 ermöglichen ein bequemes und sicheres Schmierens überall dort, wo keine Druckluft zur Verfügung steht (z. B. Rolltreppen, Papierfabriken, Windkraftwerke usw.). Die AX-2000 ist auch einsetzbar als optimale Zuführpumpe zum Nachfüllen von Zentralschmieranlagen. Dieses Fettversorgungssystem AX-2000 basiert auf den langjährigen Erfahrungen der Antriebs- und Getriebetechnik der bestehenden Elektro-Schmieranlage sowie der Technologie der bewährten Pumpensysteme.

Ansaug- und Pumpenverhalten wurden durch grösser dimensionierte Kolbendurchmesser und Verdrängungsraum sowie einer optimalen Hubgeschwindigkeit verbessert. Die ideale Abstimmung von Motor, Getriebe und Pumpensystem ergeben einen ruhigen Lauf und geringe Lärmemissionen.

ABNOX Fettversorgungssystem AX-2000 besitzt eine druckunabhängige Förderleistung bis zu einem Betriebsdruck von 200 bar. Eine kurzzeitige Druckerhöhung bis max. 400 bar ist mit der Ausführung HDP Hochdruck Schmierpistole (mit Hand-Druckverstärkung) erreichbar. Geeignet z.B. für verstopfte Schmierstellen.

Dank dem Baukastensystem ist das Elektro-Fettversorgungssystem AX-2000 lieferbar für alle marktübliche Gebinde von 14 kg bis 180 kg Inhalt.

The Electric-operated Grease Supply System AX-2000 permits reliable and trouble free lubrication when ever no compressed air is available. (Maintenance escalators, Paper industries, Wind energy industries etc.) The AX-2000 as well suitable as optimal feed pump for the replenishing of centralised lubrication systems.

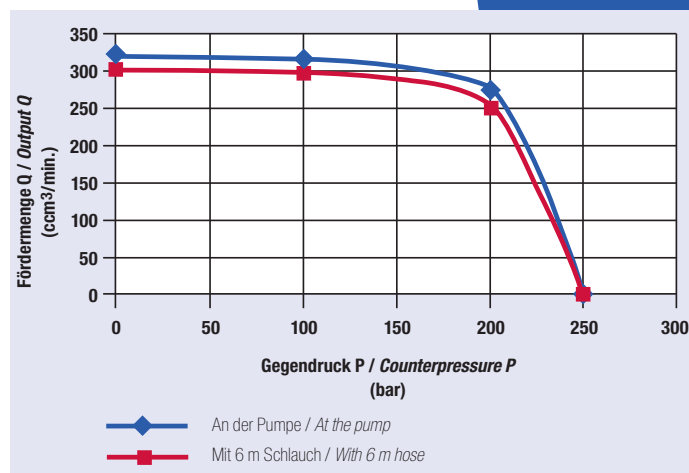
This Grease Supply System AX-2000 is based on many years of experience in the technic of powering and gearing with the existing electric-operated lubricating unit as well as the technology of the approved pump systems.

The conditions of the pumping system have been improved essentially by a higher dimensioned diameter of the piston as well as an ideal speed of the stroke. The optimal adjustment between motor, gear box an pump guarantees a smooth pumping and avery low noise level.

ABNOX Grease Supply System AX-2000 have a pressure independent output up to 200 bar working pressure.

A short time pressure up to 400 bar max. is achieved with the design high pressure booster gun HDP. Applicable e.g. used for cleaning of closed grease nipples.

Due to the modular system is the Electric-operated Grease Supply System AX-2000 suitable for usual containers available on the market up to 14 kg to 180 kg.



Customer Benefits:

- Independent from compressed air**
- Operator convenience**
- Economic efficiency**
- High quality standard**
- Balanced price/performance ratio**
- High reliability**
- Low-noise**

Easy Lub Line

Elektro-Fettversorgungssysteme AX-2000
Electric-operated Grease Supply Systems AX-2000



Standard Schmierpistole
Standard grease gun



HDP (400 bar)
 Hochdruck Schmierpistole
High pressure grease gun



Modell	43540.00	43540.02	43590.00	43590.02	43541.00	43541.02	43591.00	43591.02
Inhalt Gebinde [kg] <i>Capacity container [kg]</i>	14-18				20-25			
Gebinde-Innen-Ø [mm] <i>Container internal dia. [mm]</i>	255-290				290-350			
Gebindehöhe [mm] <i>Container height [mm]</i>	370				470			
Hochdruckschlauchlänge [m] <i>High pressure hose length [m]</i>	4		6		4		6	
Schmierpistole <i>Grease gun</i>	Standard	HDP	Standard	HDP	Standard	HDP	Standard	HDP
Elektro-Fettpumpe <i>Electric-Grease pump</i>	43551.00	43551.00	43551.00	43551.00	43552.00	43552.00	43552.00	43552.00
Folgeplatte <i>Followler plate</i>	43270.00	43270.00	43270.00	43270.00	43271.00	43271.00	43271.00	43271.00
Deckel <i>Cover plate</i>	43250.00	43250.00	43250.00	43250.00	43252.00	43252.00	43252.00	43252.00
Schutzkessel <i>Protection container</i>	40265.00	40265.00	40265.00	40265.00	40270.00	40270.00	40270.00	40270.00
Hochdruckschlauch 4 m <i>High pressure hose 4 m</i>	40254.00	40254.00	-	-	40254.00	40254.00	-	-
Hochdruckschlauch 6 m <i>High pressure hose 6 m</i>	-	-	40256.00	40256.00	-	-	40256.00	40256.00
Schmierpistole Standard <i>Grease gun standard</i>	48510.00	-	48510.00	-	48510.00	-	48510.00	-
Schmierpistole HDP <i>Grease gun HDP</i>	-	48562.00	-	48562.00	-	48562.00	-	48562.00

Alle Einzelelemente zu diesen Fettversorgungssystemen finden Sie im Kapitel "Zubehör" auf den Seiten 96 bis 111
You will find the component parts to Grease Supply Systems in chapter "Accessories" on page 96 to 111



43542.00		43542.02		43592.00		43592.02		43544.00		43544.02		43594.00		43594.02	
50								180							
350-410								560-600							
640								850							
4				6				4				6			
Standard	HDP	Standard	HDP	Standard	HDP	Standard	HDP	Standard	HDP	Standard	HDP	Standard	HDP		
43553.00	43553.00	43553.00	43553.00	43553.00	43553.00	43554.00	43554.00	43554.00	43554.00	43554.00	43554.00	43554.00	43554.00		
43272.00	43272.00	43272.00	43272.00	43272.00	43272.00	43273.00	43273.00	43273.00	43273.00	43273.00	43273.00	43273.00	43273.00		
43255.00	43255.00	43255.00	43255.00	43255.00	43255.00	43257.00	43257.00	43257.00	43257.00	43257.00	43257.00	43257.00	43257.00		
-	-	-	-	-	-	-	-	-	-	-	-	-	-		
40254.00	40254.00	-	-	40254.00	40254.00	-	-	40254.00	40254.00	-	-	-	-		
-	-	40256.00	40256.00	-	-	40256.00	40256.00	-	-	40256.00	40256.00	40256.00	40256.00		
48510.00	-	48510.00	-	48510.00	-	48510.00	-	48510.00	-	48510.00	-	48510.00	-		
-	48562.00	-	48562.00	-	48562.00	-	48562.00	-	48562.00	-	48562.00	-	48562.00		



Standard-Ausführung

Standard-Version

	43540.00	43541.00	43542.00	43544.00
Modell <i>Model</i>	AX-2000/230 V AC	AX-2000/230 V AC	AX-2000/230 V AC	AX-2000/230 V AC
Verwendung / Application				
Inhalt Gebinde [kg] <i>Capacity container [kg]</i>	14 - 18	20 - 25	50	180
Gebinde-Innen-Ø [mm] <i>Container internal dia. [mm]</i>	255 - 290	290 - 350	350 - 410	560 - 600
Gebindehöhe [mm] <i>Container height [mm]</i>	370	470	640	850
Ansaugrohr-Ø / Ansaugrohrlänge [mm] <i>Suction tube dia. / Suction tube length [mm]</i>	32 / 374	32 / 477	32 / 724	32 / 849
Hochdruckschlauchlänge [m] <i>High pressure hose length [m]</i>	4	4	4	4
Min. / Max. Temperatur [°C] <i>Min. / Max. temperature [°C]</i>	10 / 40	10 / 40	10 / 40	10 / 40
Einsatzmediumspezifikation <i>Specification for operation medium</i>	Schmierstoffe bis NLGI 3 / 5'000 m Pa.s <i>Lubricants up to NLGI 3 / 5'000 m Pa.s</i>			
Leistungsabgabe / Power output				
Max. Ausgangsdruck (Medium) [bar] <i>Max. output pressure (medium) [bar]</i>	200	200	200	200
Förderleistung am Pumpenausgang [cm³/min] <i>Delivery rate at pump outlet [cm³/min]</i>	280*	280*	280*	280*
Leistungsaufnahme / Power consumption				
Stromaufnahme [A] <i>Current input [A]</i>	5	5	5	5
Anlaufstrom [A] <i>Starting current [A]</i>	15	15	15	15
Anschlüsse / Connections				
Spannung [V AC] <i>Voltage [V AC]</i>	230	230	230	230
Frequenz [Hz] <i>Frequency [Hz]</i>	50/60	50/60	50/60	50/60
Leistung [kW] <i>Power [kW]</i>	0.40	0.40	0.40	0.40
Einschaltdauer ED [%] <i>Duty cycle [%]</i>	100	100	100	100
Schutzart DIN 40050 <i>Protective system DIN 40050</i>	IP 55	IP 55	IP 55	IP 55
Anschluss (Medium) Aussengewinde P <i>Connection (medium) external thread P</i>	G 1/4" 1/4" BSP	G 1/4" 1/4" BSP	G 1/4" 1/4" BSP	G 1/4" 1/4" BSP

* Gemessen am Pumpenausgang (Medium NLGI 2) bei 200 bar Gegendruck und bei 20° C Umgebungstemperatur

* Metered at pump outlet (Medium NLGI 2) by 200 bar counterpressure and by 20° C ambient temperature



43590.00

43591.00

43592.00

43594.00

AX-2000/230 V AC

AX-2000/230 V AC

AX-2000/230 V AC

AX-2000/230 V AC

14 - 18

20 - 25

50

180

255 - 290

290 - 350

350 - 410

560 - 600

370

470

640

850

32 / 374

32 / 477

32 / 724

32 / 849

6

6

6

6

10 / 40

10 / 40

10 / 40

10 / 40

Schmierstoffe bis NLGI 3 / 5'000 m Pa.s
Lubricants up to NLGI 3 / 5'000 m Pa.s

200

200

200

200

280*

280*

280*

280*

5

5

5

5

15

15

15

15

230

230

230

230

50/60

50/60

50/60

50/60

0.40

0.40

0.40

0.40

100

100

100

100

IP 55

IP 55

IP 55

IP 55

G 1/4"
1/4" BSP

G 1/4"
1/4" BSP

G 1/4"
1/4" BSP

G 1/4"
1/4" BSP



HDP-Ausführung

HDP-Version

	43540.02	43541.02	43542.02	43544.02
Modell <i>Model</i>	AX-2000 HDP / 230 V AC	AX-2000 HDP / 230 V AC	AX-2000 HDP / 230 V AC	AX-2000 HDP / 230 V AC
Verwendung / Application				
Inhalt Gebinde [kg] <i>Capacity container [kg]</i>	14 - 18	20 - 25	50	180
Gebinde-Innen-Ø [mm] <i>Container internal dia. [mm]</i>	255 - 290	290 - 350	350 - 410	560 - 600
Gebindehöhe [mm] <i>Container height [mm]</i>	370	470	640	850
Ansaugrohr-Ø / Ansaugrohrlänge [mm] <i>Suction tube dia. / Suction tube length [mm]</i>	32 / 374	32 / 477	32 / 724	32 / 849
Hochdruckschlauchlänge [m] <i>High pressure hose length [m]</i>	4	4	4	4
Min. / Max. Temperatur [°C] <i>Min. / Max. temperature [°C]</i>	10 / 40	10 / 40	10 / 40	10 / 40
Einsatzmediumspezifikation <i>Specification for operation medium</i>	Schmierstoffe bis NLGI 3 / 5'000 m Pa.s <i>Lubricants up to NLGI 3 / 5'000 m Pa.s</i>			
Leistungsabgabe / Power output				
Max. Ausgangsdruck (Medium) [bar] <i>Max. output pressure (medium) [bar]</i>	200	200	200	200
Förderleistung am Pumpenausgang [cm³/min] <i>Delivery rate at pump outlet [cm³/min]</i>	280*	280*	280*	280*
Leistungsaufnahme / Power consumption				
Stromaufnahme [A] <i>Current input [A]</i>	5	5	5	5
Anlaufstrom [A] <i>Starting current [A]</i>	15	15	15	15
Anschlüsse / Connections				
Spannung [V AC] <i>Voltage [V AC]</i>	230	230	230	230
Frequenz [Hz] <i>Frequency [Hz]</i>	50/60	50/60	50/60	50/60
Leistung [kW] <i>Power [kW]</i>	0.40	0.40	0.40	0.40
Einschaltdauer ED [%] <i>Duty cycle [%]</i>	100	100	100	100
Schutzart DIN 40050 <i>Protective system DIN 40050</i>	IP 55	IP 55	IP 55	IP 55
Anschluss (Medium) Aussengewinde P <i>Connection (medium) external thread P</i>	G 1/4" 1/4" BSP	G 1/4" 1/4" BSP	G 1/4" 1/4" BSP	G 1/4" 1/4" BSP

* Gemessen am Pumpenausgang (Medium NLGI 2) bei 200 bar Gegendruck und bei 20° C Umgebungstemperatur

* Metered at pump outlet (Medium NLGI 2) by 200 bar counterpressure and by 20° C ambient temperature


43590.02
43591.02
43592.02
43594.02

AX-2000 HDP / 230 V AC

AX-2000 HDP / 230 V AC

AX-2000 HDP / 230 V AC

AX-2000 HDP / 230 V AC

14 - 18

20 - 25

50

180

255 - 290

290 - 350

350 - 410

560 - 600

370

470

640

850

32 / 374

32 / 477

32 / 724

32 / 849

6

6

6

6

10 / 40

10 / 40

10 / 40

10 / 40

 Schmierstoffe bis NLGI 3 / 5'000 m Pa.s
 Lubricants up to NLGI 3 / 5'000 m Pa.s

200

200

200

200

280*

280*

280*

280*

5

5

5

5

15

15

15

15

230

230

230

230

50/60

50/60

50/60

50/60

0.40

0.40

0.40

0.40

100

100

100

100

IP 55

IP 55

IP 55

IP 55

 G 1/4"
 1/4" BSP

 G 1/4"
 1/4" BSP

 G 1/4"
 1/4" BSP

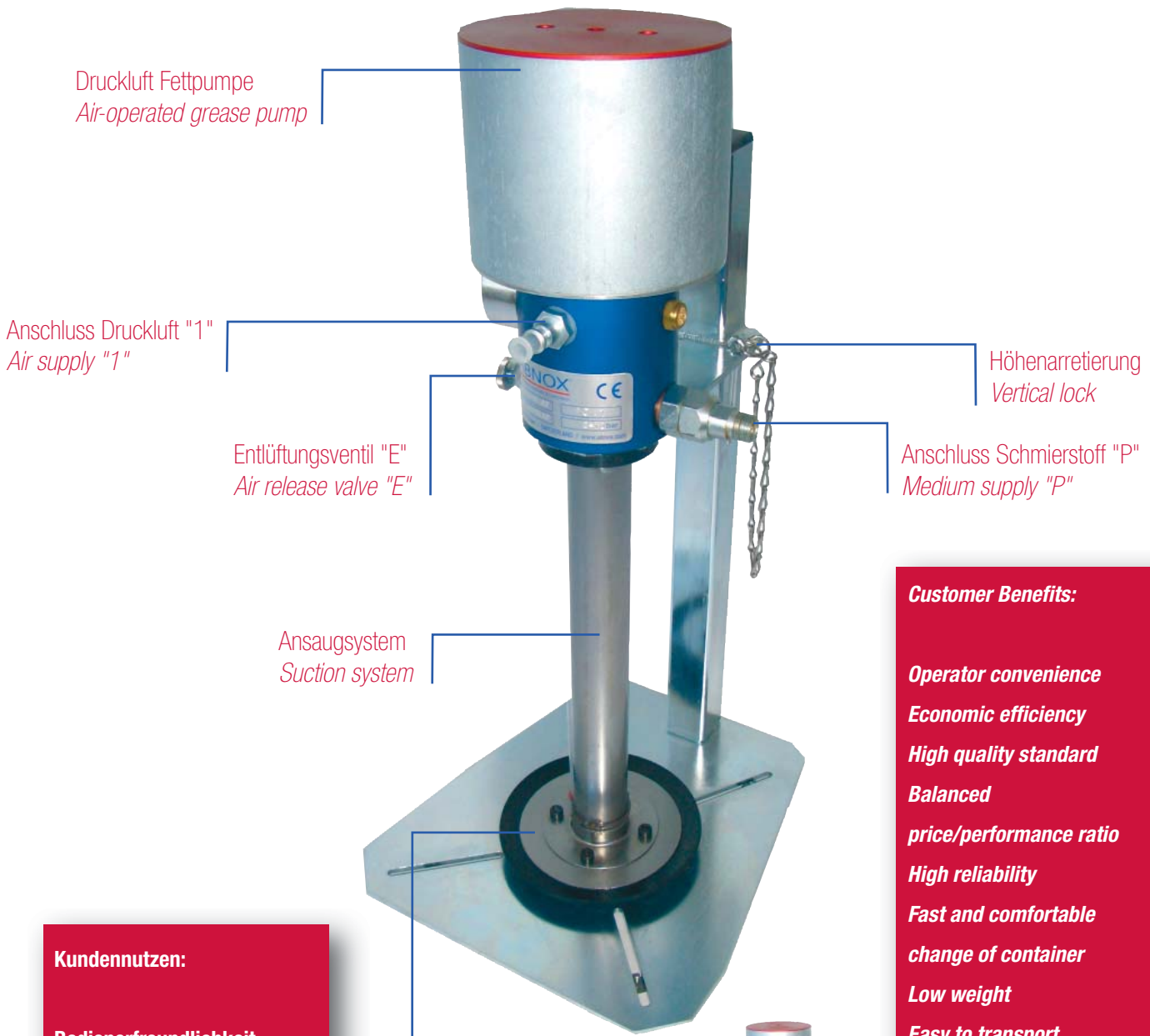
 G 1/4"
 1/4" BSP

Easy Lub Line

Fettversorgungssysteme mINI 1-5 kg Grease Supply Systems mINI 1-5 kg

ABNOX Fettversorgungssystem mINI - die ideale platzsparende und kostengünstige Anlage, für kleine Schmierstoffmengen

ABNOX Grease Supply System mINI - the ideal compact dispenser for small quantities of lubricants



Customer Benefits:

- Operator convenience
- Economic efficiency
- High quality standard
- Balanced price/performance ratio
- High reliability
- Fast and comfortable change of container
- Low weight
- Easy to transport

Kundennutzen:

- Bedienerfreundlichkeit
- Wirtschaftlichkeit
- Hoher Qualitätsstandard
- Top Preis-/Leistungsverhältnis
- Minimale Ausfallzeiten und wartungsarm
- Schneller und bequemer Gebindefwechsel
- Geringes Gewicht
- Transportfreundlich

Folgeplatte
(nicht im Lieferumfang
enthalten)
Follower plate
(not included)





Die Druckluft-Fettversorgungssysteme mINI sind die idealen und kostengünstigen Anlagen, um teure Schmierstoffe aus Kleingebinden zu fördern.

Die Pumpe kann mittels eines Hochdruckschlauchs mit integrierter Luftleitung einfach, schnell und direkt an die ABNOX Dosierventile angeschlossen werden.

Die Höhenarretierung und Folgeplatte mit Entlüftung ermöglicht einen leichten Gebindewechsel.

Optimaler Einsatz der verschiedenen Modelle:

Das Fettversorgungssystem mINI mit einer Druckübersetzung von **5:1** eignet sich speziell **zum Fördern von Schmierstoffen, als Um- und Abfüllsystem oder zum Befüllen von kleinen Kartuschen und Tuben.**

Die Druckübersetzungen von **10:1, 20:1 und 25:1** (für Silikon-Fett) sind ideal einsetzbar **als Zufuhrpumpe für ABNOX Dosierventile oder als Um- und Abfüllsystem.**

Die Modelle mit der Druckübersetzung **60:1** dienen **zum Abschmieren von Geräten und Maschinen.**

Das Fettversorgungssystem mINI besteht aus einer Druckluft-Fettpumpe und einem Pumpenständer. Getrennt zum Fettversorgungssystem erfolgt die Auswahl der Folgeplatte nach Gebindegrösse (siehe Seite 21).

Bitte geben Sie uns bei der Bestellung den Innendurchmesser Ihres Gebindes und den Typ des eingesetzten Schmierstoffes an!

The Air-operated Grease Supply Systems mINI are ideal for feeding expensive lubricants from small containers or dispensing small quantities of lubricants, if a space-saving solution at low cost is required. This pump allows by means of a high pressure pipe with integrated air supply line a quick and easy connection to ABNOX metering valves. The vertical lock and the follower plate with air vent enable a facilitated change of container thanks to height adjustment.

Optimal application of the different designs:

The Air-operated Grease Supply System mINI with pressure ratio from 5:1 is suited especially for delivering lubricants, as decanting and filling systems or for filling small cartridges and tubes.

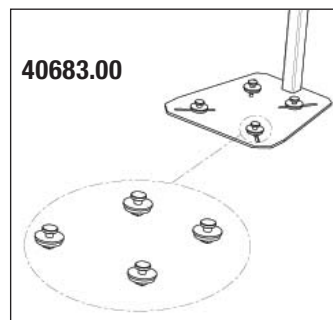
The dispensing range 10:1, 20:1 and 25:1 are ideal applicable as a feeding pump for ABNOX metering valves or as filling system.

The model with pressure ratio 60:1 is designed to lubricate equipments and machinery.

The Air-operated Grease Supply Systems mINI is consisting of an air-operated grease pump and a frame. Separate to the Grease Supply System the selection of the follower plate will be made according to the container size (see page 21).

When ordering, please indicate internal diameter of your container and the type of lubricant!

Als Option ist das Fettversorgungssystem mINI auch mit einer Gebindezentrierung lieferbar (**40683.00**).



As an option is the Air-operated Grease Supply Systems mINI is also available with a container centering (**40683.00**).

Recommendation from ABNOX:

We recommend using a maintenance unit when air supplying device contains humidity.

Use the original container and fit the right follower plate, if possible with air vent. This will avoid air pockets.

ABNOX Empfehlungen:

Bei viel Feuchtigkeit im Druckluftnetz empfehlen wir das Vorschalten einer Wartungseinheit mit einem Regler und Filter (ohne Öler). Um Lufteinschlüsse zu vermeiden, immer das Originalgebinde verwenden und die entsprechende Folgeplatte wählen, wenn möglich mit Entlüftung.

Low Lub Line

Fettversorgungssysteme mINI 1-5 kg
Grease Supply Systems mINI 1-5 kg



	40650.20	40655.20	40656.20	40658.20
Modell / Druckübersetzung <i>Model / Pressure ratio</i>	5:1	10:1	20:1	60:1
Bauform <i>Construction type</i>	Druckluft <i>Air-operated</i>	Druckluft <i>Air-operated</i>	Druckluft <i>Air-operated</i>	Druckluft <i>Air-operated</i>
Verwendung / Application				
Inhalt Gebinde [kg] <i>Capacity container [kg]</i>	1 - 5	1 - 5	1 - 5	1 - 5
Gebinde-Innen-Ø [mm] <i>Container internal dia. [mm]</i>	210	210	210	210
Gebindehöhe [mm] <i>Container height [mm]</i>	285	285	285	285
Ansaugrohr-Ø / Ansaugrohrlänge [mm] <i>Suction tube dia. / Suction tube length [mm]</i>	32 / 288	32 / 288	32 / 288	32 / 288
Min. / Max. Temperatur [°C] <i>Min. / Max. temperature [°C]</i>	10 / 40	10 / 40	10 / 40	10 / 40
Einsatzmediumspezifikation <i>Specification for operation medium</i>	Schmierstoffe bis NLGI 3 / 5'000 m Pa.s <i>Lubricants up to NLGI 3 / 5'000 m Pa.s</i>			
Leistungsabgabe / Power output				
Ausgangsdruck (Medium) bei Arbeitsdruck 6 bar [bar] <i>Output pressure (medium) at operating pressure 6 bar [bar]</i>	27	67	115	335
Ausgangsdruck (Medium) bei Arbeitsdruck 10 bar [bar] <i>Output pressure (medium) at operating pressure 10 bar [bar]</i>	45	111	191	555
Fördermenge pro Doppelhub [cm ³] <i>Delivery rate pro double stroke [cm³]</i>	20	20	7.5	7.5
Förderleistung am Pumpenausgang [cm ³ /min] <i>Delivery rate at pump outlet [cm³/min]</i>	1500	1190	890	500
Leistungsaufnahme / Power consumption				
Min. / Max. Eingang Arbeitsdruck (Druckluft) [bar] <i>Min. / Max. inlet operating pressure (compressed air) [bar]</i>	2 / 10	2 / 10	2 / 10	2 / 10
Eingang Arbeitsdruck (Druckluft) optimal [bar] <i>Inlet operating pressure (compressed air) optimum [bar]</i>	6	6	6	6
Max. Luftverbrauch [l/min.] <i>Max. air consumption [l/min.]</i>	150	217	150	217
Anschlüsse / Connections				
Anschluss (Druckluft) Innengewinde 1 <i>Connection (compressed air) internal thread 1</i>	G 1/4" 1/4" BSP	G 1/4" 1/4" BSP	G 1/4" 1/4" BSP	G 1/4" 1/4" BSP
Anschluss (Medium) Aussengewinde P <i>Connection (medium) external thread P</i>	G 1/4" 1/4" BSP	G 1/4" 1/4" BSP	G 1/4" 1/4" BSP	G 1/4" 1/4" BSP

Sämtliche technische Daten und Abbildungen sind unverbindlich. Konstruktionsänderungen bleiben vorbehalten.

All technical data and pictures are for information only and without responsibility. All design is subject to change without notice.

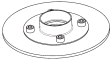
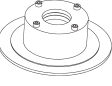
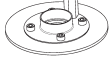
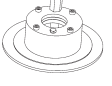


40660.00	40661.00	40662.00
10:1 Silikon-Fett <i>10:1 Silicone-Grease</i>	25:1 Silikon-Fett <i>25:1 Silicone-Grease</i>	60:1 Silikon-Fett <i>60:1 Silicone-Grease</i>
Druckluft <i>Air-operated</i>	Druckluft <i>Air-operated</i>	Druckluft <i>Air-operated</i>
1 - 5	1 - 5	1 - 5
210	210	210
285	285	285
32 / 288	32 / 288	32 / 288
10 / 40	10 / 40	10 / 40
Silikon-Fett und Silikonöl mit einer Viskosität bis 60'000 cSt.* Schmierstoffe bis NLGI 3 / 5'000 m Pa.s <i>Silicon Grease and Silicon Oil with a viscosity up to 60'000 cSt.* Lubricants up to NLGI 3 / 5'000 m Pa.s</i>		
60	140	310
100	233	516
16	17	6
1720	1295	465
2 / 10	2 / 10	2 / 10
6	6	6
150	217	217
G 1/4" <i>1/4" BSP</i>	G 1/4" <i>1/4" BSP</i>	G 1/4" <i>1/4" BSP</i>
G 1/4" <i>1/4" BSP</i>	G 1/4" <i>1/4" BSP</i>	G 1/4" <i>1/4" BSP</i>

* Nicht geeignet für aushärtbare und abrasive Medien und Füllstoffe.
 * *Not suitable for hardening and abrasive media and substances.*



Folgeplatten mit und ohne Entlüftung
Follower plate with or without air vent

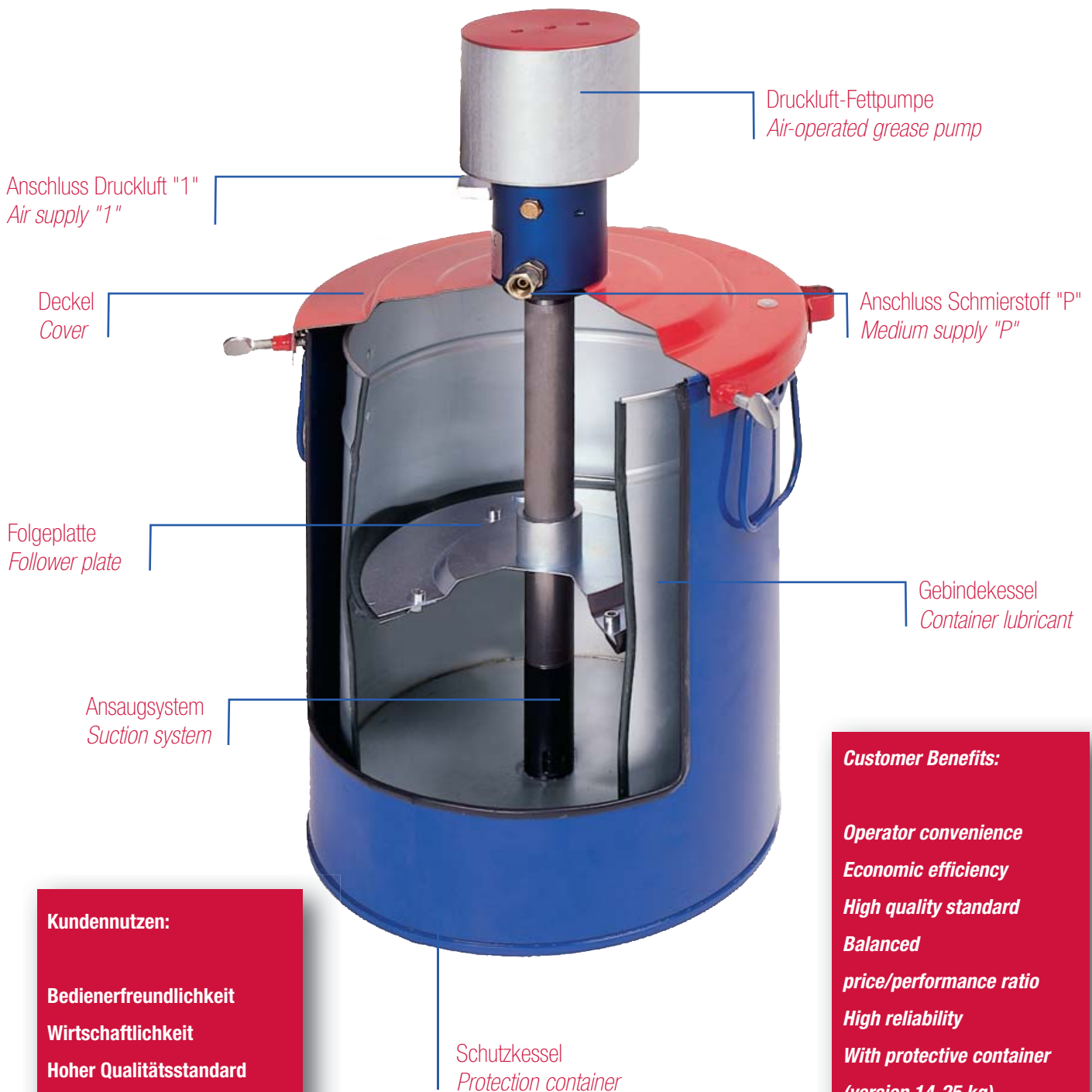
	Druckübersetzung <i>Pressure ratio</i>	Gebinde Innen-Ø <i>Container internal dia.</i>	Artikel-Nr. <i>Article-No.</i>
Folgeplatten / <i>Follower plate</i>			
	5:1 / 10:1 / 25:1	95-105 mm	43220.00
	5:1 / 10:1 / 25:1	110-120 mm	43222.00
	5:1 / 10:1 / 25:1	130-140 mm	43221.00
	20:1 / 60:1	95-105 mm	43216.01
	20:1 / 60:1	110-120 mm	43217.01
	20:1 / 60:1	130-140 mm	43218.01
Folgeplatten mit Entlüftung / <i>Follower plate with air vent</i>			
	5:1 / 10:1 / 25:1	95-105 mm	43220.10
	5:1 / 10:1 / 25:1	110-120 mm	43222.10
	5:1 / 10:1 / 25:1	130-140 mm	43221.10
	20:1 / 60:1	95-105 mm	43216.00
	20:1 / 60:1	110-120 mm	43217.00
	20:1 / 60:1	130-140 mm	43218.00

Easy Lub Line

Fettversorgungssysteme 14 - 180 kg
Grease Supply Systems 14 - 180 kg

Die universellen Fettversorgungssysteme
für die Dosier- und Schmiertechnik

*The universal Grease Supply Systems
for Metering- and Lubrication Technology*



Customer Benefits:

- Operator convenience*
- Economic efficiency*
- High quality standard*
- Balanced price/performance ratio*
- High reliability*
- With protective container (version 14-25 kg)*
- Excellent after-sale-service*

Kundennutzen:

- Bedienerfreundlichkeit**
- Wirtschaftlichkeit**
- Hoher Qualitätsstandard**
- Top Preis-/Leistungsverhältnis**
- Minimale Ausfallzeiten und wartungsarm**
- Mit Schutzkessel (Ausführung Gebinde 14-25 kg)**
- Guter After-Sale-Service**



Die Druckluft-Fettversorgungssysteme für Gebinde bis max. 180 kg haben ein optimal abgestimmtes Verhältnis von Druckaufbau und Fördermenge. Diese kostengünstigen Anlagen eignen sich sowohl zum Fördern von Schmierstoffen wie zum Beispiel zum Befüllen einfacher Positioniereinheiten, oder zum Speisen von Dosierventilen und Dosieranlagen als auch zum zuverlässigen Schmieren von Maschinen und Geräten.

ABNOX Druckluft-Fettversorgungssysteme heben sich durch einen hohen Wirkungsgrad sowie einen niedrigen Geräuschpegel hervor. Sämtliche mit Druckluft in Berührung kommende Teile sind korrosionsschutz und erhöhen damit die Lebensdauer und Funktionssicherheit. Bei kleineren Gebinden bis 25 kg Inhalt wird ein Schutzkessel verwendet, der eine Beschädigung des Schmierstoffbehälters verhindert und eine einwandfreie Funktion der Folgeplatte sicherstellt.

Das universelle Konzept der Folgeplatte erlaubt eine rasche und einfache Anpassung an die verschiedenen Gebindegrößen.

Das ganze System ist universell und wartungsfreundlich aufgebaut.

Verwendungszweck der verschiedenen Modelle:

Das Druckluft-Fettversorgungssystem mit einer Druckübersetzung von **5:1** eignet sich speziell **zum Fördern von Schmierstoffen, als Um- und Abfüllsystem oder zum Befüllen von Getrieben oder Zentralschmieranlagen.** Die Druckübersetzungen von **10:1 und 20:1** sind ideal einsetzbar **als Zuführpumpe für ABNOX Dosierventile oder als Um- und Abfüllsystem.**

Die Modelle mit der Druckübersetzung **60:1** dienen **zum Abschmieren von Geräten und Maschinen.**

The Air-operated Grease Supply Systems for containers up to 180 kg have the right balance between pressure and capacity. This low-cost equipment is suitable for transferring lubricants as for example the filling vessels or feeding metering valves and applicators as well as the reliable lubricating of machines and devices. ABNOX Air-operated Grease Supply Systems are renowned for their high output as well as their low noise level. All parts coming into contact with the air-supply are made of corrosion-resistant materials, offering long-life reliability.

For smaller containers a protection container is supplied to prevent damage to the container and to guarantee a perfect function of the follower plate.

The follower plates can be easily adapted for different container diameters. The complete system is designed for simple and all-purpose maintenance.

Application of the different designs:

*The Air-operated Grease Supply System with pressure ratio from **5:1** is suited especially **for delivering lubricants, as decanting and filling systems or for the filling of gearboxes or in centralised lubricating systems.***

*The dispensing range **10:1 and 20:1** are ideal applicable **as a feeding pump for ABNOX metering valves or as filling system.***

*The model with pressure ratio **60:1** is **designed to lubricate equipment and machinery with lubricants for various fields of***

ABNOX Empfehlungen:

Bei viel Feuchtigkeit im Druckluftnetz empfehlen wir das Vorschalten einer Wartungseinheit mit einem Regler und Filter (ohne Öler). Vermeiden Sie das Umfüllen des Schmierstoffs in das Schutzgebinde.

Um Lufteinschlüsse zu vermeiden, verwenden Sie das Originalgebinde und wählen Sie die entsprechende Folgeplatte.

Stellen Sie das Pumpsystem und speziell das Ansaugrohr nie auf den Boden und schützen Sie es vor Verunreinigungen.

Recommendation from ABNOX:

We recommend using a maintenance unit when air supplying device contains humidity to prevent corrosion and fouling.

Avoid transferring lubricants to protective container.

Use the original container and fit the right follower plate. This will avoid air pockets.

Never leave the pump system on the suction tube on the floor.

Easy Lub Line

Fettversorgungssysteme 5:1
Grease Supply Systems 5:1



Modell	40330.00	40331.00	40332.00	40334.00
Inhalt Gebinde [kg] Capacity container [kg]	14-18	20-25	50	180
Gebinde-Innen-Ø [mm] Container internal dia. [mm]	255-290	290-350	350-410	560-600
Gebindehöhe [mm] Container height [mm]	370	470	640	850
Fettpumpe Grease pump	40301.00	40302.00	40303.00	40304.00
Folgeplatte Follower plate	43270.00	43271.00	43272.00	43273.00
Deckel Cover plate	43250.00	43252.00	43255.00	43257.00
Schutzkessel Protection container	40265.00	40270.00	-	-

Alle Einzelelemente zu diesen Fettversorgungssystemen finden Sie im Kapitel "Zubehör" auf den Seiten 96 bis 111
You will find the component parts to Grease Supply Systems in chapter "Accessories" on page 96 to 111

Die Druckluft-Fettversorgungssysteme 5:1 wurden zum Fördern von Fließschmierstoffen konstruiert, z. B. zum Befüllen von Getrieben oder Zentralschmieranlagen.

Diese Fettversorgungssysteme eignen sich nur zum Um- und Abfüllen von Fetten mit geringer Konsistenz (max. NLGI-Klasse 1).

Wir empfehlen hier den Einsatz von Hochdruckschläuchen mit Ø 3/8" oder 1/2" mit einer maximalen Länge von 2 bis 3 m.

The Air-operated Grease Supply Systems 5:1 are designed to pump liquid lubricants, i.e. for the filling of gearboxes or in centralised lubricating systems.

These Grease Supply Systems are only suited to pumping and filling with fairly thin lubricants (max. NLGI Class 1).

We recommend the use of dia. 3/8" or 1/2" high pressure hoses with a max. length of 2 up to 3 m.



	40330.00	40331.00	40332.00	40334.00
Modell / Druckübersetzung <i>Model / Pressure ratio</i>	5:1	5:1	5:1	5:1
Verwendung / Application				
Inhalt Gebinde [kg] <i>Capacity container [kg]</i>	14 -18	20-25	50	180
Gebinde-Innen-Ø [mm] <i>Container internal dia. [mm]</i>	255 - 290	290 - 350	350 - 410	560 - 600
Gebindehöhe [mm] <i>Container height [mm]</i>	370	470	640	850
Ansaugrohr-Ø / Ansaugrohrlänge [mm] <i>Suction tube dia. / Suction tube length [mm]</i>	32 / 370	32 / 473	32 / 720	32 / 845
Schutzkessel-Innen-Ø [mm] <i>Protection container internal dia. [mm]</i>	300	375	-	-
Schutzkessel-Innenhöhe [mm] <i>Protection container internal height [mm]</i>	380	480	-	-
Min. / Max. Temperatur [°C] <i>Min. / Max. temperature [°C]</i>	10 / 40	10 / 40	10 / 40	10 / 40
Einsatzmediumspezifikation <i>Specification for operation medium</i>	Schmierstoffe bis NLGI 1 / 5'000 m Pa.s <i>Lubricants up to NLGI 1 / 5'000 m Pa.s</i>			
Leistungsabgabe / Power output				
Ausgangsdruck (Medium) bei Arbeitsdruck 6 bar [bar] <i>Output pressure (medium) at operating pressure 6 bar [bar]</i>	27	27	27	27
Ausgangsdruck (Medium) bei Arbeitsdruck 10 bar [bar] <i>Output pressure (medium) at operating pressure 10 bar [bar]</i>	45	45	45	45
Fördermenge pro Doppelhub [cm ³] <i>Delivery rate pro double stroke [cm³]</i>	20	20	20	20
Förderleistung am Pumpenausgang [cm ³ /min] <i>Delivery rate at pump outlet [cm³/min]</i>	1500	1500	1500	1500
Leistungsaufnahme / Power consumption				
Min. / Max. Eingang Arbeitsdruck (Druckluft) [bar] <i>Min. / Max. inlet operating pressure (compressed air) [bar]</i>	2 / 10	2 / 10	2 / 10	2 / 10
Eingang Arbeitsdruck (Druckluft) optimal [bar] <i>Inlet operating pressure (compressed air) optimum [bar]</i>	6	6	6	6
Max. Luftverbrauch [l/min.] <i>Max. air consumption [l/min.]</i>	150	150	150	150
Anschlüsse / Connections				
Anschluss (Druckluft) Innengewinde 1 <i>Connection (compressed air) internal thread 1</i>	G 1/4" 1/4" BSP	G 1/4" 1/4" BSP	G 1/4" 1/4" BSP	G 1/4" 1/4" BSP
Anschluss (Medium) Aussengewinde P <i>Connection (medium) external thread P</i>	G 1/4" 1/4" BSP	G 1/4" 1/4" BSP	G 1/4" 1/4" BSP	G 1/4" 1/4" BSP

Easy Lub Line

Fettversorgungssysteme 10:1
Grease Supply Systems 10:1



Modell	40310.00	40311.00	40312.00	40314.00
Inhalt Gebinde [kg] Capacity container [kg]	14-18	20-25	50	180
Gebinde-Innen-Ø [mm] Container internal dia. [mm]	255-290	290-350	350-410	560-600
Gebindehöhe [mm] Container height [mm]	370	470	640	850
Fettpumpe Grease pump	40361.00	40362.00	40363.00	40364.00
Folgeplatte Follower plate	43270.00	43271.00	43272.00	43273.00
Deckel Cover plate	43250.00	43252.00	43255.00	43257.00
Schutzkessel Protection container	40265.00	40270.00	-	-

Alle Einzelelemente zu diesen Fettversorgungssystemen finden Sie im Kapitel "Zubehör" auf den Seiten 96 bis 111
You will find the component parts to Grease Supply Systems in chapter "Accessories" on page 96 to 111

Die Druckluft-Fettversorgungssysteme 10:1 eignen sich speziell zum Umfüllen von Schmierstoffgebinden, Befüllen von Getrieben oder Zentralschmieranlagen, sowie als Zuführpumpe für Dosieranlagen und auch von Fett mit einem Feststoffanteil bis zu 30%. Überall dort, wo eine grössere Menge bei geringem Gegendruck benötigt wird, hat sich dieses System bewährt.

The Air-operated Grease Supply Systems 10:1 are ideal for filling lubricant containers, gearboxes, as supply pumps for metering units and also for pumping grease with up to 30% solid content.

Wherever large quantities of lubricant are needed with little back pressure, this system has proved itself extremely well.



	40310.00	40311.00	40312.00	40314.00
Modell / Druckübersetzung <i>Model / Pressure ratio</i>	10:1	10:1	10:1	10:1
Verwendung / Application				
Inhalt Gebinde [kg] <i>Capacity container [kg]</i>	14 -18	20-25	50	180
Gebinde-Innen-Ø [mm] <i>Container internal dia. [mm]</i>	255 - 290	290 - 350	350 - 410	560 - 600
Gebindehöhe [mm] <i>Container height [mm]</i>	370	470	640	850
Ansaugrohr-Ø / Ansaugrohrlänge [mm] <i>Suction tube dia. / Suction tube length [mm]</i>	32 / 370	32 / 473	32 / 720	32 / 845
Schutzkessel-Innen-Ø [mm] <i>Protection container internal dia. [mm]</i>	300	375	-	-
Schutzkessel-Innenhöhe [mm] <i>Protection container internal height [mm]</i>	380	480	-	-
Min. / Max. Temperatur [°C] <i>Min. / Max. temperature [°C]</i>	10 / 40	10 / 40	10 / 40	10 / 40
Einsatzmediumspezifikation <i>Specification for operation medium</i>	Schmierstoffe bis NLGI 3 / 5'000 m Pa.s <i>Lubricants up to NLGI 3 / 5'000 m Pa.s</i>			
Leistungsabgabe / Power output				
Ausgangsdruck (Medium) bei Arbeitsdruck 6 bar [bar] <i>Output pressure (medium) at operating pressure 6 bar [bar]</i>	67	67	67	67
Ausgangsdruck (Medium) bei Arbeitsdruck 10 bar [bar] <i>Output pressure (medium) at operating pressure 10 bar [bar]</i>	111	111	111	111
Fördermenge pro Doppelhub [cm ³] <i>Delivery rate pro double stroke [cm³]</i>	20	20	20	20
Förderleistung am Pumpenausgang [cm ³ /min] <i>Delivery rate at pump outlet [cm³/min]</i>	1190	1190	1190	1190
Leistungsaufnahme / Power consumption				
Min. / Max. Eingang Arbeitsdruck (Druckluft) [bar] <i>Min. / Max. inlet operating pressure (compressed air) [bar]</i>	2 / 10	2 / 10	2 / 10	2 / 10
Eingang Arbeitsdruck (Druckluft) optimal [bar] <i>Inlet operating pressure (compressed air) optimum [bar]</i>	6	6	6	6
Max. Luftverbrauch [l/min.] <i>Max. air consumption [l/min.]</i>	217	217	217	217
Anschlüsse / Connections				
Anschluss (Druckluft) Innengewinde 1 <i>Connection (compressed air) internal thread 1</i>	G 1/4" 1/4" BSP	G 1/4" 1/4" BSP	G 1/4" 1/4" BSP	G 1/4" 1/4" BSP
Anschluss (Medium) Aussengewinde P <i>Connection (medium) external thread P</i>	G 1/4" 1/4" BSP	G 1/4" 1/4" BSP	G 1/4" 1/4" BSP	G 1/4" 1/4" BSP

Easy Lub Line

Fettversorgungssysteme 20:1
Grease Supply Systems 20:1



Modell	40320.00	40321.00	40322.00	40324.00
Inhalt Gebinde [kg] Capacity container [kg]	14-18	20-25	50	180
Gebinde-Innen-Ø [mm] Container internal dia. [mm]	255-290	290-350	350-410	560-600
Gebindehöhe [mm] Container height [mm]	370	470	640	850
Fettpumpe Grease pump	40371.00	40372.00	40373.00	40374.00
Folgeplatte Follower plate	43270.00	43271.00	43272.00	43273.00
Deckel Cover plate	43250.00	43252.00	43255.00	43257.00
Schutzkessel Protection container	40265.00	40270.00	-	-

Alle Einzelelemente zu diesen Fettversorgungssystemen finden Sie im Kapitel "Zubehör" auf den Seiten 96 bis 111
You will find the component parts to Grease Supply Systems in chapter "Accessories" on page 96 to 111

Die Druckluft-Fettversorgungssysteme 20:1 hat das optimale Verhältnis von Druckaufbau und Fördermenge als Zuführpumpe. Dank dieser idealen Pumpencharakteristik eignet es sich speziell zum Speisen von Dosierventilen und Dosieranlagen, sowie für den Schmierstofftransport über längere Distanzen.

The Air-operated Grease Supply Systems 20:1 has the right balance between pressure and capacity when used feed pump. Thanks to this property which is especially suited to supplying metering valves and systems it is also ideal for pumping lubricants over longer distances.



	40320.00	40321.00	40322.00	40324.00
Modell / Druckübersetzung <i>Model / Pressure ratio</i>	20:1	20:1	20:1	20:1
Verwendung / Application				
Inhalt Gebinde [kg] <i>Capacity container [kg]</i>	14 -18	20-25	50	180
Gebinde-Innen-Ø [mm] <i>Container internal dia. [mm]</i>	255 - 290	290 - 350	350 - 410	560 - 600
Gebindehöhe [mm] <i>Container height [mm]</i>	370	470	640	850
Ansaugrohr-Ø / Ansaugrohrlänge [mm] <i>Suction tube dia. / Suction tube length [mm]</i>	32 / 370	32 / 473	32 / 720	32 / 845
Schutzkessel-Innen-Ø [mm] <i>Protection container internal dia. [mm]</i>	300	375	-	-
Schutzkessel-Innenhöhe [mm] <i>Protection container internal height [mm]</i>	380	480	-	-
Min. / Max. Temperatur [°C] <i>Min. / Max. temperature [°C]</i>	10 / 40	10 / 40	10 / 40	10 / 40
Einsatzmediumspezifikation <i>Specification for operation medium</i>	Schmierstoffe bis NLGI 3 / 5'000 m Pa.s <i>Lubricants up to NLGI 3 / 5'000 m Pa.s</i>			
Leistungsabgabe / Power output				
Ausgangsdruck (Medium) bei Arbeitsdruck 6 bar [bar] <i>Output pressure (medium) at operating pressure 6 bar [bar]</i>	115	115	115	115
Ausgangsdruck (Medium) bei Arbeitsdruck 10 bar [bar] <i>Output pressure (medium) at operating pressure 10 bar [bar]</i>	191	191	191	191
Fördermenge pro Doppelhub [cm ³] <i>Delivery rate pro double stroke [cm³]</i>	7.5	7.5	7.5	7.5
Förderleistung am Pumpenausgang [cm ³ /min] <i>Delivery rate at pump outlet [cm³/min]</i>	890	890	890	890
Leistungsaufnahme / Power consumption				
Min. / Max. Eingang Arbeitsdruck (Druckluft) [bar] <i>Min. / Max. inlet operating pressure (compressed air) [bar]</i>	2 / 10	2 / 10	2 / 10	2 / 10
Eingang Arbeitsdruck (Druckluft) optimal [bar] <i>Inlet operating pressure (compressed air) optimum [bar]</i>	6	6	6	6
Max. Luftverbrauch [l/min.] <i>Max. air consumption [l/min.]</i>	150	150	150	150
Anschlüsse / Connections				
Anschluss (Druckluft) Innengewinde 1 <i>Connection (compressed air) internal thread 1</i>	G 1/4" 1/4" BSP	G 1/4" 1/4" BSP	G 1/4" 1/4" BSP	G 1/4" 1/4" BSP
Anschluss (Medium) Aussengewinde P <i>Connection (medium) external thread P</i>	G 1/4" 1/4" BSP	G 1/4" 1/4" BSP	G 1/4" 1/4" BSP	G 1/4" 1/4" BSP

Easy Lub Line

Fettversorgungssysteme 60:1
Grease Supply Systems 60:1



Modell	40340.00	40341.00	40342.00	40344.00
Inhalt Gebinde [kg] Capacity container [kg]	14-18	20-25	50	180
Gebinde-Innen-Ø [mm] Container internal dia. [mm]	255-290	290-350	350-410	560-600
Gebindehöhe [mm] Container height [mm]	370	470	640	850
Fettpumpe Grease pump	40351.00	40352.00	40353.00	40354.00
Folgeplatte Follower plate	43270.00	43271.00	43272.00	43273.00
Deckel Cover plate	43250.00	43252.00	43255.00	43257.00
Schutzkessel Protection container	40265.00	40270.00	-	-
Hochdruckschlauch 4 m High pressure hose 4 m	40254.00	40254.00	40254.00	40254.00
Schmierpistole Standard Grease gun standard	48510.00	48510.00	48510.00	48510.00

Alle Einzelelemente zu diesen Fettversorgungssystemen finden Sie im Kapitel "Zubehör" auf den Seiten 96 bis 111
You will find the component parts to Grease Supply Systems in chapter "Accessories" on page 96 to 111

Die Druckluft-Fettversorgungssysteme 60:1 sind zuverlässig und verfügen über einen höheren Druck zum Abschmieren. Dieses System ist praxisgerecht und solide für den Unterhalt von Maschinen und

Geräten konstruiert. Dieses Fettversorgungssystem garantiert ein zuverlässiges Schmierens dank der erprobten Betriebssicherheit.

The Air-operated Grease Supply Systems 60:1 are reliable even while lubricating at high pressure. This system is right for the job and solidly made for the maintenance of machinery and all mechanical equip-

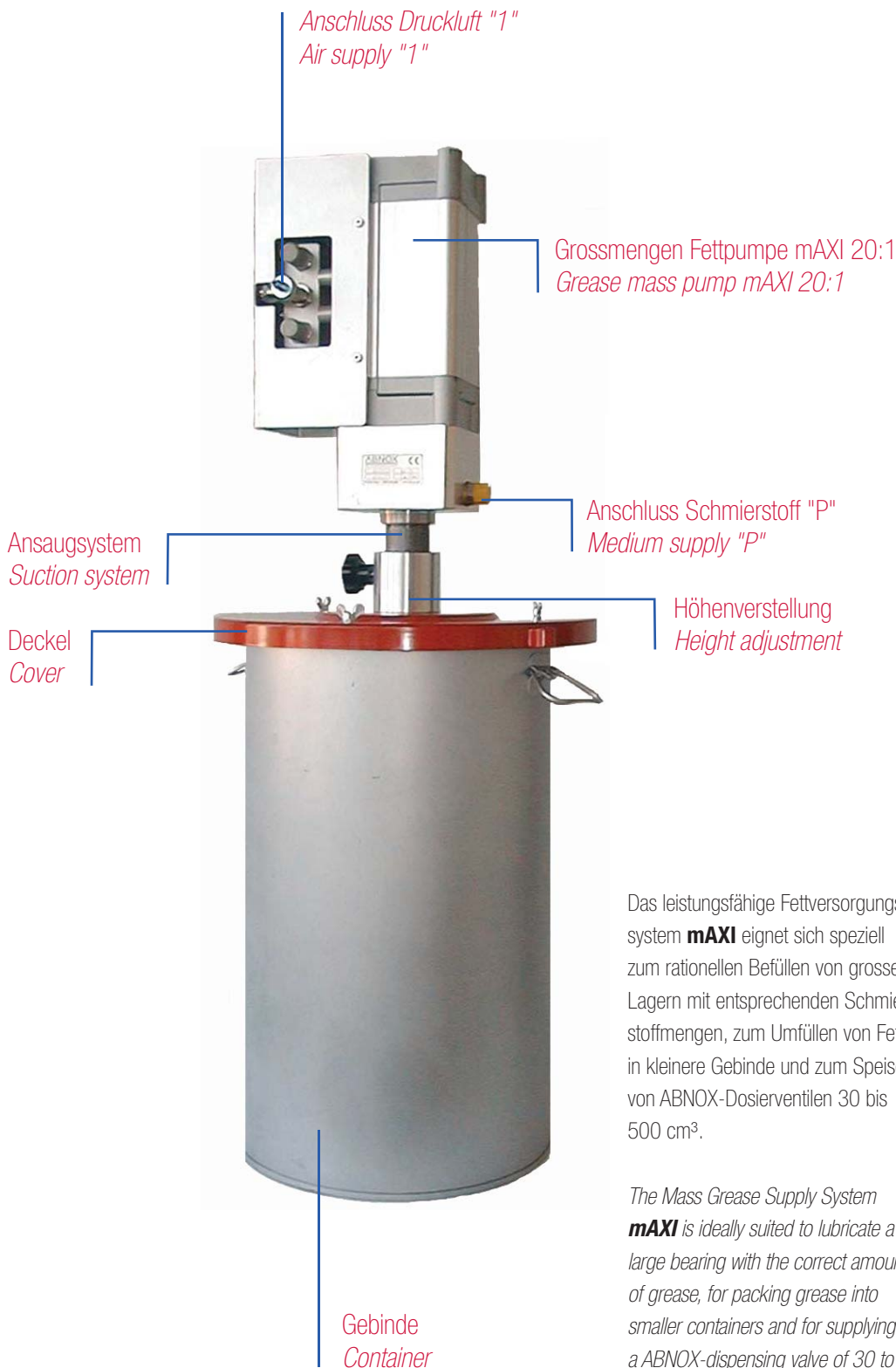
ment. This Grease Supply System guarantees reliable lubrication thanks to its proven design.



	40340.00	40341.00	40342.00	40344.00
Modell / Druckübersetzung <i>Model / Pressure ratio</i>	60:1	60:1	60:1	60:1
Verwendung / Application				
Inhalt Gebinde [kg] <i>Capacity container [kg]</i>	14 -18	20-25	50	180
Gebinde-Innen-Ø [mm] <i>Container internal dia. [mm]</i>	255 - 290	290 - 350	350 - 410	560 - 600
Gebindehöhe [mm] <i>Container height [mm]</i>	370	470	640	850
Ansaugrohr-Ø / Ansaugrohrlänge [mm] <i>Suction tube dia. / Suction tube length [mm]</i>	32 / 370	32 / 473	32 / 720	32 / 845
Schutzkessel-Innen-Ø [mm] <i>Protection container internal dia. [mm]</i>	300	375	-	-
Schutzkessel-Innenhöhe [mm] <i>Protection container internal height [mm]</i>	380	480	-	-
Min. / Max. Temperatur [°C] <i>Min. / Max. temperature [°C]</i>	10 / 40	10 / 40	10 / 40	10 / 40
Einsatzmediumspezifikation <i>Specification for operation medium</i>	Schmierstoffe bis NLGI 3 / 5'000 m Pa.s <i>Lubricants up to NLGI 3 / 5'000 m Pa.s</i>			
Leistungsabgabe / Power output				
Ausgangsdruck (Medium) bei Arbeitsdruck 6 bar [bar] <i>Output pressure (medium) at operating pressure 6 bar [bar]</i>	335	335	335	335
Ausgangsdruck (Medium) bei Arbeitsdruck 10 bar [bar] <i>Output pressure (medium) at operating pressure 10 bar [bar]</i>	555	555	555	555
Fördermenge pro Doppelhub [cm ³] <i>Delivery rate pro double stroke [cm³]</i>	7.5	7.5	7.5	7.5
Förderleistung am Pumpenausgang [cm ³ /min] <i>Delivery rate at pump outlet [cm³/min]</i>	500	500	500	500
Leistungsaufnahme / Power consumption				
Min. / Max. Eingang Arbeitsdruck (Druckluft) [bar] <i>Min. / Max. inlet operating pressure (compressed air) [bar]</i>	2 / 10	2 / 10	2 / 10	2 / 10
Eingang Arbeitsdruck (Druckluft) optimal [bar] <i>Inlet operating pressure (compressed air) optimum [bar]</i>	6	6	6	6
Max. Luftverbrauch [l/min.] <i>Max. air consumption [l/min.]</i>	217	217	217	217
Anschlüsse / Connections				
Anschluss (Druckluft) Innengewinde 1 <i>Connection (compressed air) internal thread 1</i>	G 1/4" 1/4" BSP	G 1/4" 1/4" BSP	G 1/4" 1/4" BSP	G 1/4" 1/4" BSP
Anschluss (Medium) Aussengewinde P <i>Connection (medium) external thread P</i>	G 1/4" 1/4" BSP	G 1/4" 1/4" BSP	G 1/4" 1/4" BSP	G 1/4" 1/4" BSP

Easy Lub Line

Fettversorgungssysteme mAXI 50 - 180 kg
Grease Supply Systems mAXI 50 - 180 kg



40403.10

Druckluft Fettversorgungssystem für die direkte Montage auf das Originalgebinde von **50 kg**.

Bestehend aus:

- Grossmengen-Fettpumpe **20:1 mAXI** mit Druckregulierungsventil, für Gebindehöhe bis 640 mm, Pumpenhöhe verstellbar
- Deckel, verstellbar für Gebinde Aussen-Ø von 315 - 420 mm
- Folgeplatte, verstellbar für Gebinde Innen-Ø von 350 - 410 mm

Air-operated Grease Supply System for direct mounting to containers

50 kg.

Composed of:

- Grease Mass Pump **20:1 mAXI** with pressure reducing valve, for container a max. height of 640 mm the height of the pump is adjustable
- Cover adjustable for container of external dia. from 315 - 420 mm,
- Follower plate, adjustable for container internal dia. from 350 - 410 mm

Das leistungsfähige Fettversorgungssystem **mAXI** eignet sich speziell zum rationellen Befüllen von grossen Lagern mit entsprechenden Schmierstoffmengen, zum Umfüllen von Fett in kleinere Gebinde und zum Speisen von ABNOX-Dosierventilen 30 bis 500 cm³.

*The Mass Grease Supply System **mAXI** is ideally suited to lubricate a large bearing with the correct amount of grease, for packing grease into smaller containers and for supplying a ABNOX-dosing valve of 30 to 500 cm³.*



40404.10

Druckluft Fettversorgungssystem mit einer leistungsfähigen Grossmengen-Fettpumpe und Druckregulierungsventil für die direkte Montage auf das Originalgebinde von **180 kg**.

Mit Druckluft Grossmengen-Fettpumpe **20:1 mAXI** für Gebinde bis 180 kg, Deckel, Folgeplatte, Druckregulierungsventil.

*Air-operated Grease Supply System with a Grease Mass Pump and Pressure Reducing Valve for direct mounting to containers **180 kg**. With Air-operated Grease Mass Pump **20:1 mAXI** for container 180 kg, cover, follower plate, pressure reducing valve.*

	40403.10	40404.10
Modell / Druckübersetzung <i>Model / Pressure ratio</i>	20:1 mAXI	20:1 mAXI
Bauform <i>Construction type</i>	Druckluft <i>Air-operated</i>	Druckluft <i>Air-operated</i>
Verwendung / Application		
Inhalt Gebinde [kg] <i>Capacity container [kg]</i>	50	180
Gebinde-Innen-Ø [mm] <i>Container internal dia. [mm]</i>	350 - 410	560 - 600
Gebindehöhe [mm] <i>Container height [mm]</i>	640	850
Ansaugrohr-Ø <i>Suction tube dia.</i>	50	50
Ansaugrohrlänge [mm] <i>Suction tube length [mm]</i>	720	845
Min. / Max. Temperatur [°C] <i>Min. / Max. temperature [°C]</i>	10 / 40	10 / 40
Einsatzmediumspezifikation <i>Specification for operation medium</i>	Schmierstoffe bis NLGI 3 / 5'000 m Pa.s <i>Lubricants up to NLGI 3 / 5'000 m Pa.s</i>	
Leistungsabgabe / Power output		
Ausgangsdruck (Medium) bei Arbeitsdruck 6 bar [bar] <i>Output pressure (medium) at operating pressure 6 bar [bar]</i>	105	105
Ausgangsdruck (Medium) bei Arbeitsdruck 10 bar [bar] <i>Output pressure (medium) at operating pressure 10 bar [bar]</i>	191	191
Fördermenge pro Doppelhub [cm ³] <i>Delivery rate pro double stroke [cm³]</i>	152	152
Förderleistung am Pumpenausgang [cm ³ /min] <i>Delivery rate at pump outlet [cm³/min]</i>	6490	6490
Leistungsaufnahme / Power consumption		
Min. / Max. Eingang Arbeitsdruck (Druckluft) [bar] <i>Min. / Max. inlet operating pressure (compressed air) [bar]</i>	2 / 10	2 / 10
Eingang Arbeitsdruck (Druckluft) optimal [bar] <i>Inlet operating pressure (compressed air) optimum [bar]</i>	6	6
Max. Luftverbrauch [l/min.] <i>Max. air consumption [l/min.]</i>	1250	1250
Anschlüsse / Connections		
Anschluss (Druckluft) Innengewinde 1 <i>Connection (compressed air) internal thread 1</i>	G 3/8" <i>3/8" BSP</i>	G 3/8" <i>3/8" BSP</i>
Anschluss (Medium) Aussengewinde P <i>Connection (medium) external thread P</i>	G 1/2" <i>1/2" BSP</i>	G 1/2" <i>1/2" BSP</i>

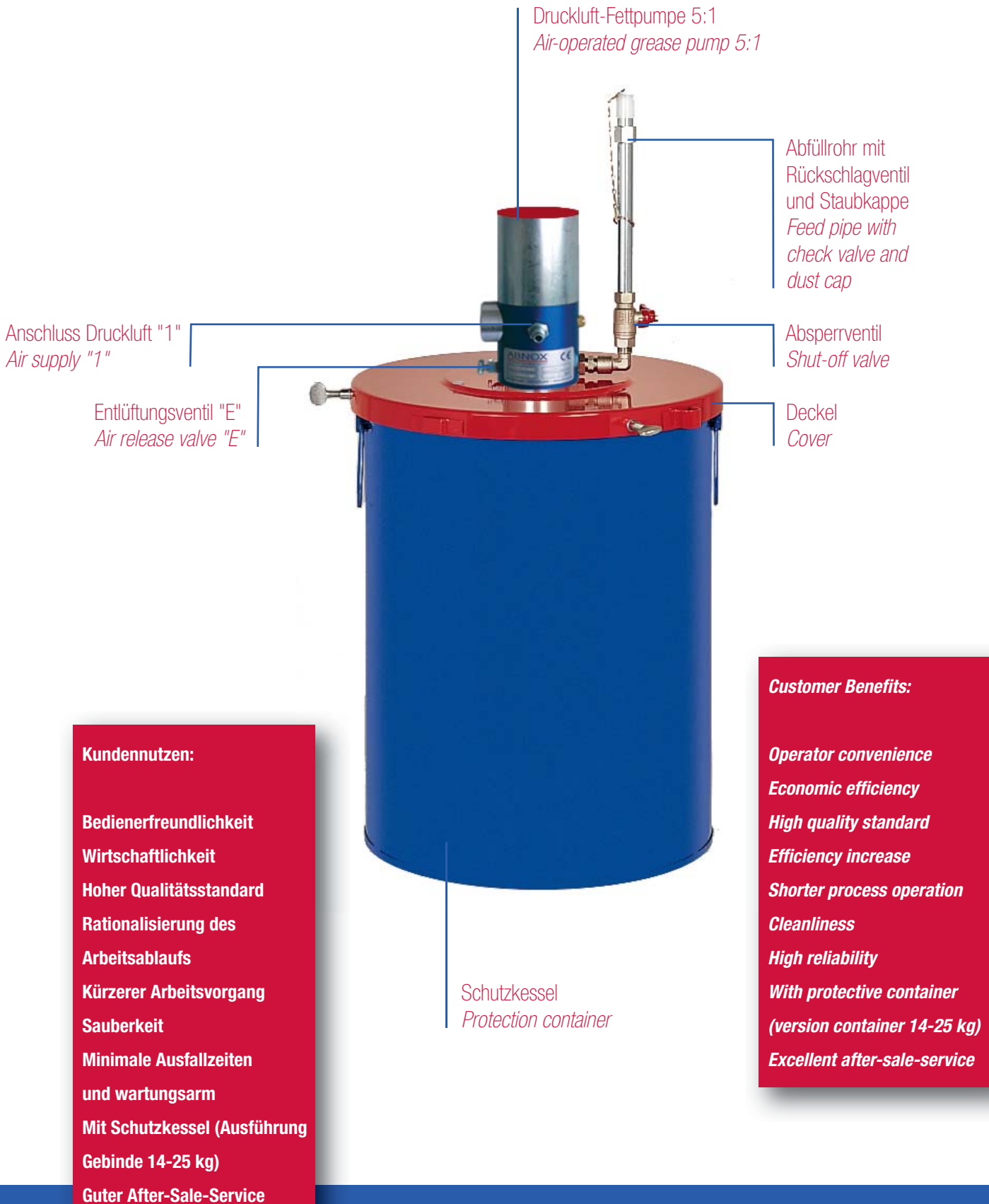
Easy Lub Line

Druckluft-Abfüllgeräte 5:1 / 14 - 180 kg

Air-operated Grease Filler Pumps 5:1 / 14 - 180 kg

Einfaches und sauberes Befüllen von Handhebel-, Stosspressen und Fettpistolen mit zylindrischen oder konischen Einfüllstutzen

*Simple and clean filling of Hand Guns, Hand Push Guns and Lubrication Systems.
Suitable for conical and cylindrical Filler Cap*



Kundennutzen:

- Bedienerfreundlichkeit
- Wirtschaftlichkeit
- Hoher Qualitätsstandard
- Rationalisierung des Arbeitsablaufs
- Kürzerer Arbeitsvorgang
- Sauberkeit
- Minimale Ausfallzeiten und wartungsarm
- Mit Schutzkessel (Ausführung Gebinde 14-25 kg)
- Guter After-Sale-Service

Customer Benefits:

- Operator convenience
- Economic efficiency
- High quality standard
- Efficiency increase
- Shorter process operation
- Cleanliness
- High reliability
- With protective container (version container 14-25 kg)
- Excellent after-sale-service



Die Abfüllgeräte mit einer Druckluft-Fettpumpe und einem Übersetzungsverhältnis von 5:1, eignen sich zum wirtschaftlichen und sauberen Füllen von Handhebel-, Einhand- und Stosspressen.

Diese Druckluft-Abfüllgeräte sind besonders dann vorteilhaft, wenn aus grossen Gebinden viele verschiedene handbetriebene Abschmiergeräte zu befüllen sind.

Einfaches Aufsetzen der Abschmiergeräte, sowohl für zylindrische wie auch konische Einfüllstutzen, ermöglicht ein rasches Befüllen. Durch die direkte Abfüllung werden Lufteinschlüsse vermieden und der Schmierstoff wird vor Verunreinigungen geschützt.

Für das Befüllen Stosspressen empfehlen wir folgendes Werkzeug: Abfüllteller mit Dichtung und konischem Einfüllstutzen (**49366.00**)



The Grease Filler Pumps with air-operated grease pump of 5:1 pressure conversion ratio, are the ideal equipment for economic and clean filling of hand guns, hand push guns and lubrication systems.

These Air-operated Grease Filler Pumps are especially useful when the customers use large containers to fill several kinds of hand-operated lubrication equipments.

Simple connecting to hand-operated lubrication equipments with cylindrical or conical fillers cap enables a quick filling and protects the lubricants of pollution.

For refilling hand push guns we recommend using the following suitable accessory:

*Filling plate with seal ring and conical filler cap (**49366.00**)*

Recommendation from ABNOX:

Do not use a high pressure greasing system to refill the hand-operated lubrication equipment; over-pressure may destruct the greasing devices.

We recommend using a maintenance unit when air supplying device contains humidity to prevent corrosion and fouling.

Never leave the pump system on the suction tube on the floor.

ABNOX Empfehlungen:

Verwenden Sie keine Hochdruckschmieranlage zum Befüllen von handbetriebenen Abschmiergeräten. Der Schmierstoffdruck könnte die Abschmiergeräte zerstören. Bei viel Feuchtigkeit im Druckluftnetz empfehlen wir das Vorschalten einer Wartungseinheit mit einem Regler und Filter (ohne Öler). Stellen Sie das Pumpsystem und speziell das Ansaugrohr nie auf den Boden und schützen Sie es vor Verunreinigungen.

Easy Lub Line

Druckluft-Abfüllgeräte 5:1
Air-operated Grease Filler Pumps 5:1



Modell	44460.00	44465.00	44470.00	44475.00
Inhalt Gebinde [kg] Capacity container [kg]	14-18	20-25	50	180
Gebinde-Innen-Ø [mm] Container internal dia. [mm]	255-290	290-350	350-410	560-600
Gebindehöhe [mm] Container height [mm]	370	470	640	850
Fettpumpe Grease pump	40301.00	40302.00	40303.00	40304.00
Folgeplatte Follower plate	43270.00	43271.00	43272.00	43273.00
Deckel Cover plate	43250.00	43252.00	43255.00	43257.00
Schutzkessel Protection container	40265.00	40270.00	-	-
Druckreduzierventil Pressure reduction valve	48285.00	48285.00	48285.00	48285.00
Abfüllrohr komplett Feeder pipe complete	49076.00	49076.00	49076.00	49076.00

Alle Einzelelemente zu diesen Fettversorgungssystemen finden Sie im Kapitel "Zubehör" auf den Seiten 96 bis 111
You will find the component parts to Grease Supply Systems in chapter "Accessories" on page 96 to 111



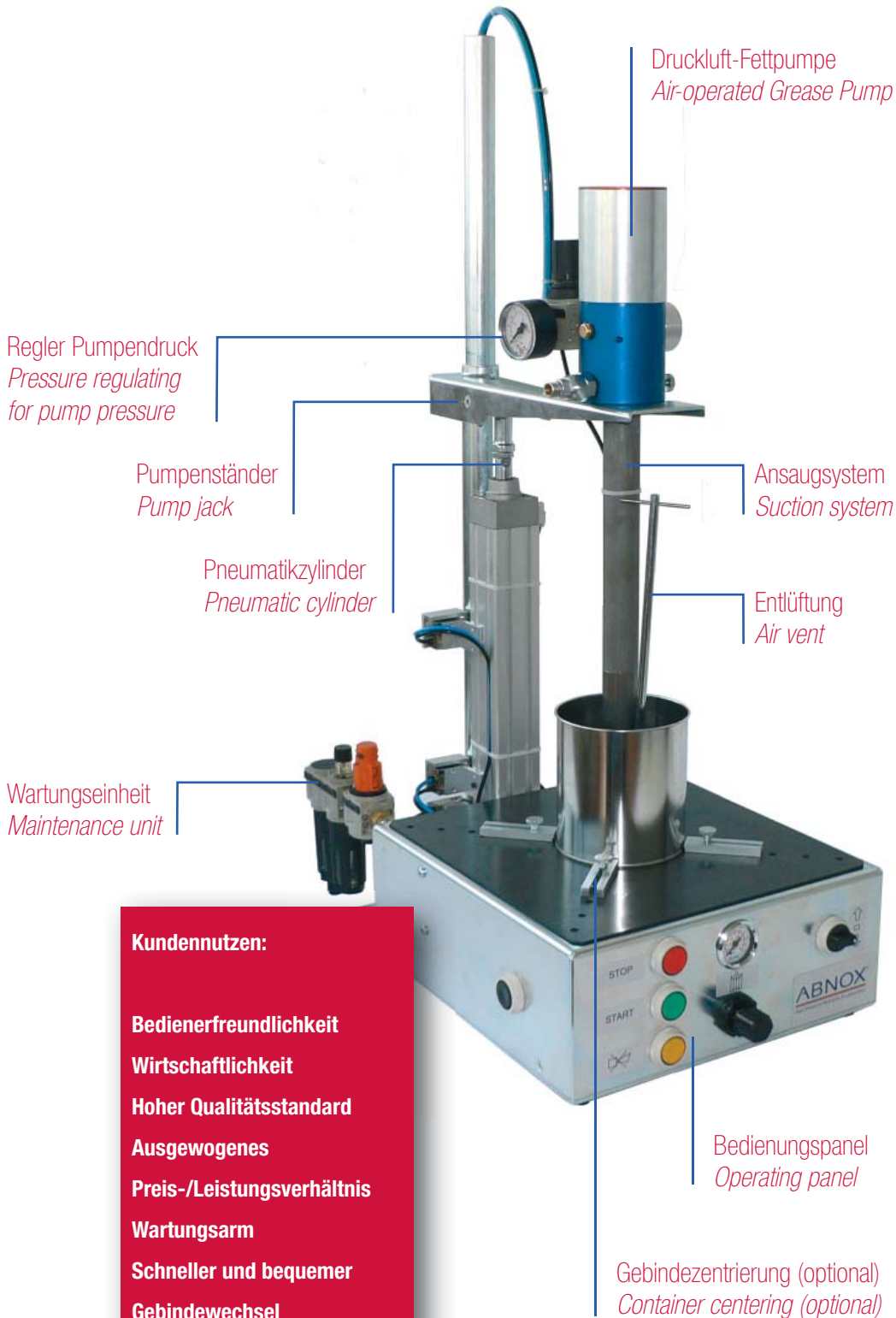
	44460.00	44465.00	44470.00	44475.00
Modell / Druckübersetzung <i>Model / Pressure ratio</i>	5:1	5:1	5:1	5:1
Verwendung / Application				
Inhalt Gebinde [kg] <i>Capacity container [kg]</i>	14 -18	20-25	50	180
Gebinde-Innen-Ø [mm] <i>Container internal dia. [mm]</i>	255 - 290	290 - 350	350 - 410	560 - 600
Gebindehöhe [mm] <i>Container height [mm]</i>	370	470	640	850
Ansaugrohr-Ø / Ansaugrohrlänge [mm] <i>Suction tube dia. / Suction tube length [mm]</i>	32 / 370	32 / 473	32 / 720	32 / 845
Schutzkessel-Innen-Ø [mm] <i>Protection container internal dia. [mm]</i>	300	375	-	-
Schutzkessel-Innenhöhe [mm] <i>Protection container internal high [mm]</i>	380	480	-	-
Min. / Max. Temperatur [°C] <i>Min. / Max. temperature [°C]</i>	10 / 40	10 / 40	10 / 40	10 / 40
Einsatzmediumspezifikation <i>Specification for operation medium</i>	Schmierstoffe bis NLGI 2 / 5'000 m Pa.s <i>Lubricants up to NLGI 2 / 5'000 m Pa.s</i>			
Leistungsabgabe / Power output				
Ausgangsdruck (Medium) bei Arbeitsdruck 6 bar [bar] <i>Output pressure (medium) at operating pressure 6 bar [bar]</i>	27	27	27	27
Ausgangsdruck (Medium) bei Arbeitsdruck 10 bar [bar] <i>Output pressure (medium) at operating pressure 10 bar [bar]</i>	45	45	45	45
Fördermenge pro Doppelhub [cm ³] <i>Delivery rate pro double stroke [cm³]</i>	20	20	20	20
Förderleistung am Pumpenausgang [cm ³ /min] <i>Delivery rate at pump outlet [cm³/min]</i>	1500	1500	1500	1500
Leistungsaufnahme / Power consumption				
Min. / Max. Eingang Arbeitsdruck (Druckluft) [bar] <i>Min. / Max. inlet operating pressure (compressed air) [bar]</i>	2 / 10	2 / 10	2 / 10	2 / 10
Eingang Arbeitsdruck (Druckluft) optimal [bar] <i>Inlet operating pressure (compressed air) optimum [bar]</i>	6	6	6	6
Max. Luftverbrauch [l/min.] <i>Max. air consumption [l/min.]</i>	150	150	150	150
Anschlüsse / Connections				
Anschluss (Druckluft) Innengewinde 1 <i>Connection (compressed air) internal thread 1</i>	G 1/4" 1/4" BSP	G 1/4" 1/4" BSP	G 1/4" 1/4" BSP	G 1/4" 1/4" BSP
Anschluss (Medium) Aussengewinde P <i>Connection (medium) external thread P</i>	G 1/4" 1/4" BSP	G 1/4" 1/4" BSP	G 1/4" 1/4" BSP	G 1/4" 1/4" BSP

Heavy Lub Line

Fettversorgungssysteme mINI 1-5 kg Grease Supply Systems mINI 1-5 kg

ABNOX Fettversorgungssysteme mINI 1-5 kg
von mittel- bis hochviskosen Schmierstoffen in Kleingebinden

*The ABNOX Grease Supply Systems mINI 1-5 kg
for transferring lubricants of medium to high viscosity levels from small containers*



Kundennutzen:

- Bedienerfreundlichkeit
- Wirtschaftlichkeit
- Hoher Qualitätsstandard
- Ausgewogenes Preis-/Leistungsverhältnis
- Wartungsarm
- Schneller und bequemer Gebindewechsel
- Geringes Gewicht
- Kein Elektroanschluss
- Guter After-Sale-Service

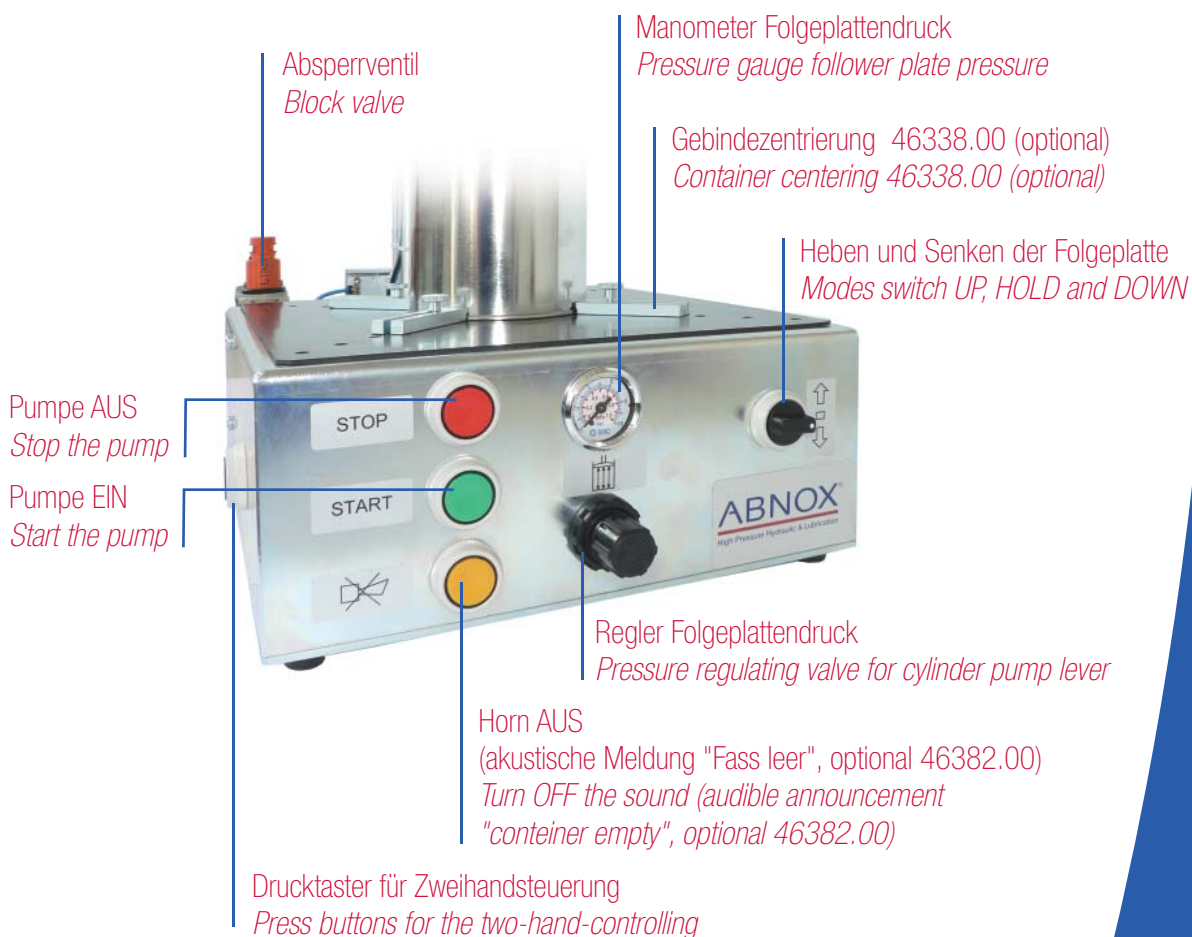
Customer Benefits:

- Operator convenience
- Economic efficiency
- High quality standard
- Balanced price/performance ratio
- High reliability
- Fast and comfortable change of container
- Low weight
- No electric connector
- Excellent after-sale-service



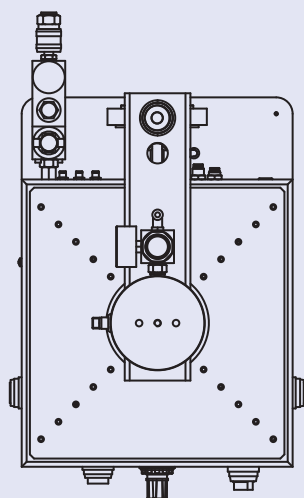
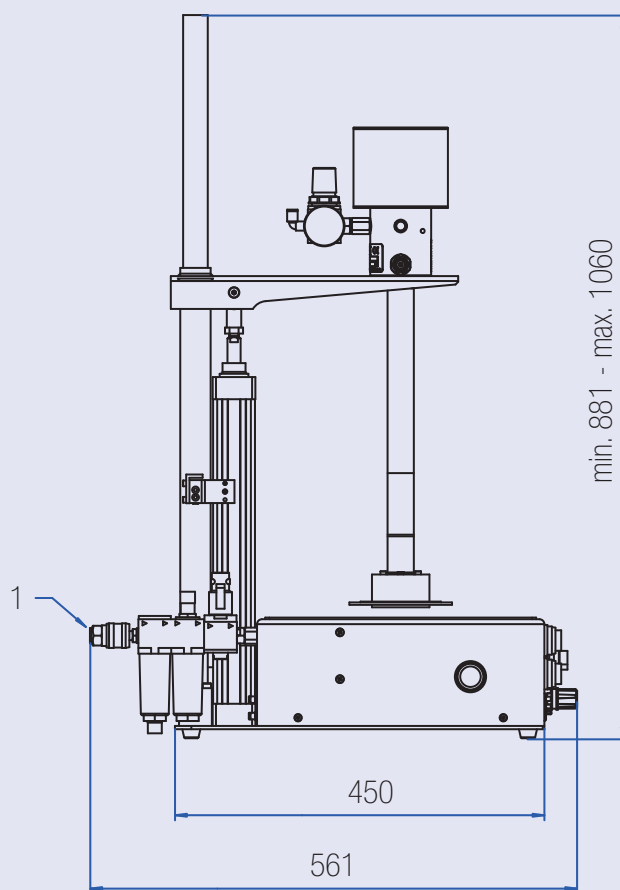
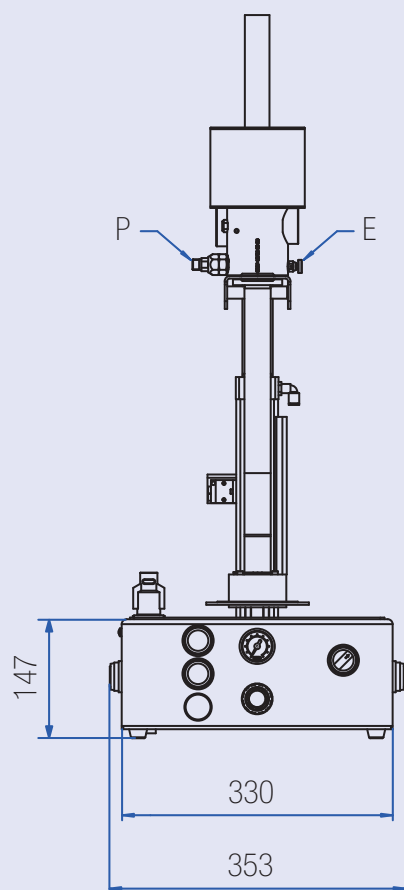
Das Fördern von mittel- bis hochviskosen Schmierstoffen bedingt eine entsprechend angepasste Technologie. Die pneumatische Hebevorrichtung ermöglicht ein optimales Ansaugverhalten und komplettes Entleeren des Fettgebändes. Eine Leermeldung schaltet bei niedrigem Füllstand die Pumpe aus und verhindert so das Ansaugen von Luft. Die optimale Lösung für Ihre Schmieranwendungen! Das Pumpenaggregat ist lieferbar in Druckübersetzungen 10:1, 20:1 und 60:1 und für alle marktüblichen Gebinde von 1-5 kg.

Pumping highly viscous lubricants demands the right technology for this demanding task. A pneumatic lifting device facilitates optimal suction and complete drainage of the container. An empty state detector serves to switch off the pump when the low fill level has been reached, thus preventing the aspiration of air. The ideal solution for your lubrication tasks! Available in pressure ratios 10:1, 20:1 and 60:1 and suitable for all containers 1 kg up to 5 kg available on the market.



Heavy Lub Line

Fettversorgungssysteme mINI 1-5 kg
Grease Supply Systems mINI 1-5 kg



P = Anschluss (Schmierstoff) Aussengewinde P: G 1/4" AGR
Connection (medium) external thread P: 1/4" BSP AGR

E = Entlüftung Innengewinde E: M8 x 1
Air vent internal thread E: M8 x 1

1 = Anschluss (Druckluft) Innengewinde 1: G 1/4"
Connection (compressed air) internal thread 1: 1/4" BSP



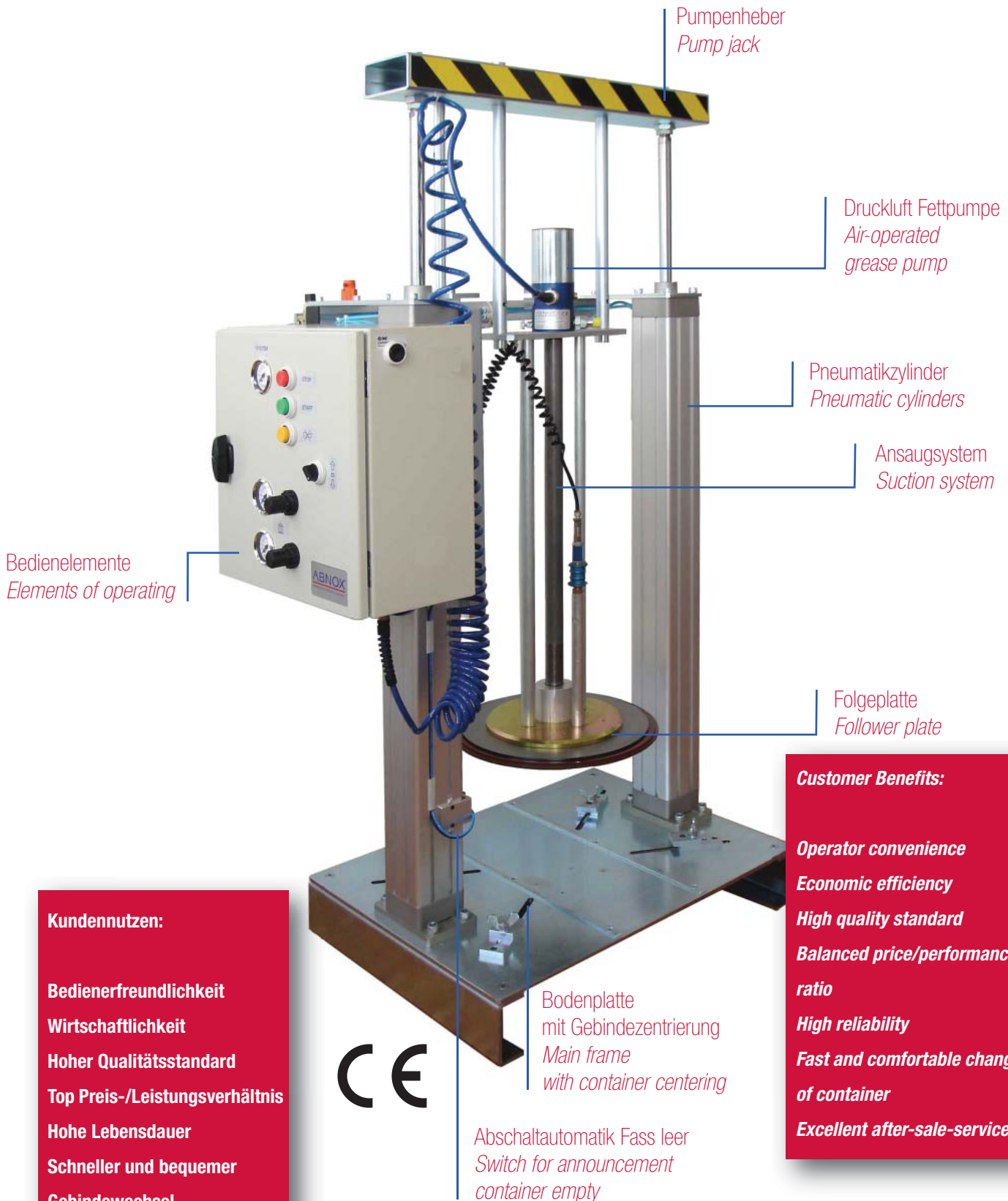
	46005.00	46010.00	46020.00	
Modell / Druckübersetzung <i>Model / Pressure ratio</i>	10:1	20:1	60:1	
Verwendung / Application				
Inhalt Gebinde [kg] <i>Capacity container [kg]</i>	1-5	1-5	1-5	
Gebinde-Innen-Ø [mm] <i>Container internal dia. [mm]</i>	100 - 300	100 - 300	100 - 300	
Gebindehöhe [mm] <i>Container height [mm]</i>	300	300	300	
Ansaugrohr-Ø <i>Suction tube dia.</i>	32	32	32	
Min. / Max. Temperatur [°C] <i>Min. / Max. temperature [°C]</i>	10 / 40	10 / 40	10 / 40	
Einsatzmediumspezifikation <i>Specification for operation medium</i>	Schmierstoffe bis NLGI 4 / 1'000'000 m Pa.s <i>Lubricants up to NLGI 4 / 1'000'000 m Pa.s</i>			
Leistungsabgabe / Power output				
Ausgangsdruck (Medium) bei Arbeitsdruck 6 bar [bar] <i>Output pressure (medium) at operating pressure 6 bar [bar]</i>	67	115	335	
Ausgangsdruck (Medium) bei Arbeitsdruck 10 bar [bar] <i>Output pressure (medium) at operating pressure 10 bar [bar]</i>	111	191	555	
Fördermenge pro Doppelhub [cm ³] <i>Delivery rate pro double stroke [cm³]</i>	20	7.5	7.5	
Förderleistung am Pumpenausgang [cm ³ /min] <i>Delivery rate at pump outlet [cm³/min]</i>	1190	890	500	
Min. / Max. Folgenplatte Druck [bar] <i>Min. / Max. pressure Follower Plate [bar]</i>	0.5 / 6.0	0.5 / 6.0	0.5 / 6.0	
Leistungsaufnahme / Power consumption				
Min. / Max. Eingang Arbeitsdruck (Druckluft) [bar] <i>Min. / Max. inlet operating pressure (compressed air) [bar]</i>	4 / 10	4 / 10	4 / 10	
Eingang Arbeitsdruck (Druckluft) optimal [bar] <i>Inlet operating pressure (compressed air) optimum [bar]</i>	6	6	6	
Max. Luftverbrauch [l/min.] <i>Max. air consumption [l/min.]</i>	217	150	217	
Anschlüsse / Connections				
Anschluss (Druckluft) Innengewinde 1 <i>Connection (compressed air) internal thread 1</i>	G 1/4" 1/4" BSP	G 1/4" 1/4" BSP	G 1/4" 1/4" BSP	
Anschluss (Medium) Aussengewinde P <i>Connection (medium) external thread P</i>	G 1/4" 1/4" BSP	G 1/4" 1/4" BSP	G 1/4" 1/4" BSP	

Heavy Lub Line

Fettversorgungssysteme Fasspumpen 14-180 kg Grease Supply Systems Drum Pumps 14-180 kg

ABNOX Fettversorgungssysteme Fasspumpen 14-180 kg ermöglichen ein rationelles Schmier- und Fördern auch bei grossen Mengen und häufigem Gebindewechsel

The ABNOX Grease Supply Systems Drum Pumps 14-180 kg facilitates an efficient lubrication and transferring also in the case of large flow rates and frequent change of container



Bedienelemente
Elements of operating

Pumpenheber
Pump jack

Druckluft Fettpumpe
Air-operated
grease pump

Pneumatikzylinder
Pneumatic cylinders

Ansaugsystem
Suction system

Folgeplatte
Follower plate

Bodenplatte
mit Gebindezentrierung
Main frame
with container centering

Abschaltautomatik Fass leer
Switch for announcement
container empty

Customer Benefits:

- Operator convenience**
- Economic efficiency**
- High quality standard**
- Balanced price/performance ratio**
- High reliability**
- Fast and comfortable change of container**
- Excellent after-sale-service**

Kundennutzen:

- Bedienerfreundlichkeit**
- Wirtschaftlichkeit**
- Hoher Qualitätsstandard**
- Top Preis-/Leistungsverhältnis**
- Hohe Lebensdauer**
- Schneller und bequemer Gebindewechsel**
- Guter After-Sale-Service**

CE



ABNOX Fasspumpen werden zum Fördern von mittel- bis hochviskosen Schmierstoffen eingesetzt.

Ohne Kraftaufwand kann ein schnelles, sauberes und bequemes Auswechseln der leeren Gebinde durchgeführt werden. Durch das komplette Entleeren des Originalgebindes entsteht kein unnötiger Fettverlust.

Die Abschaltautomatik schaltet bei niedrigem Füllstand die Pumpe aus und verhindert so das Ansaugen von Luft.

Das Pumpenaggregat ist lieferbar in verschiedenen Druckübersetzungen und für alle marktüblichen Gebinde von 14 kg bis 180 kg Inhalt.

ABNOX Drum Pumps are suitable for transferring lubricants of medium to high viscosity levels.

Replacement of the empty container is quick, clean and convenient, and done with little manual effort.

Thanks to complete drainage of the container, a minimum amount of lubricant is wasted.

An empty state detector serves to switch off the pump when the low fill level has been reached, thus preventing the aspiration of air.

Available in different pressure ratio and suitable for all containers 14 kg up to 180 kg available on the market.



**Grossmenge Fasspumpe
mAXI 60:1 für 180 kg Gebinde**

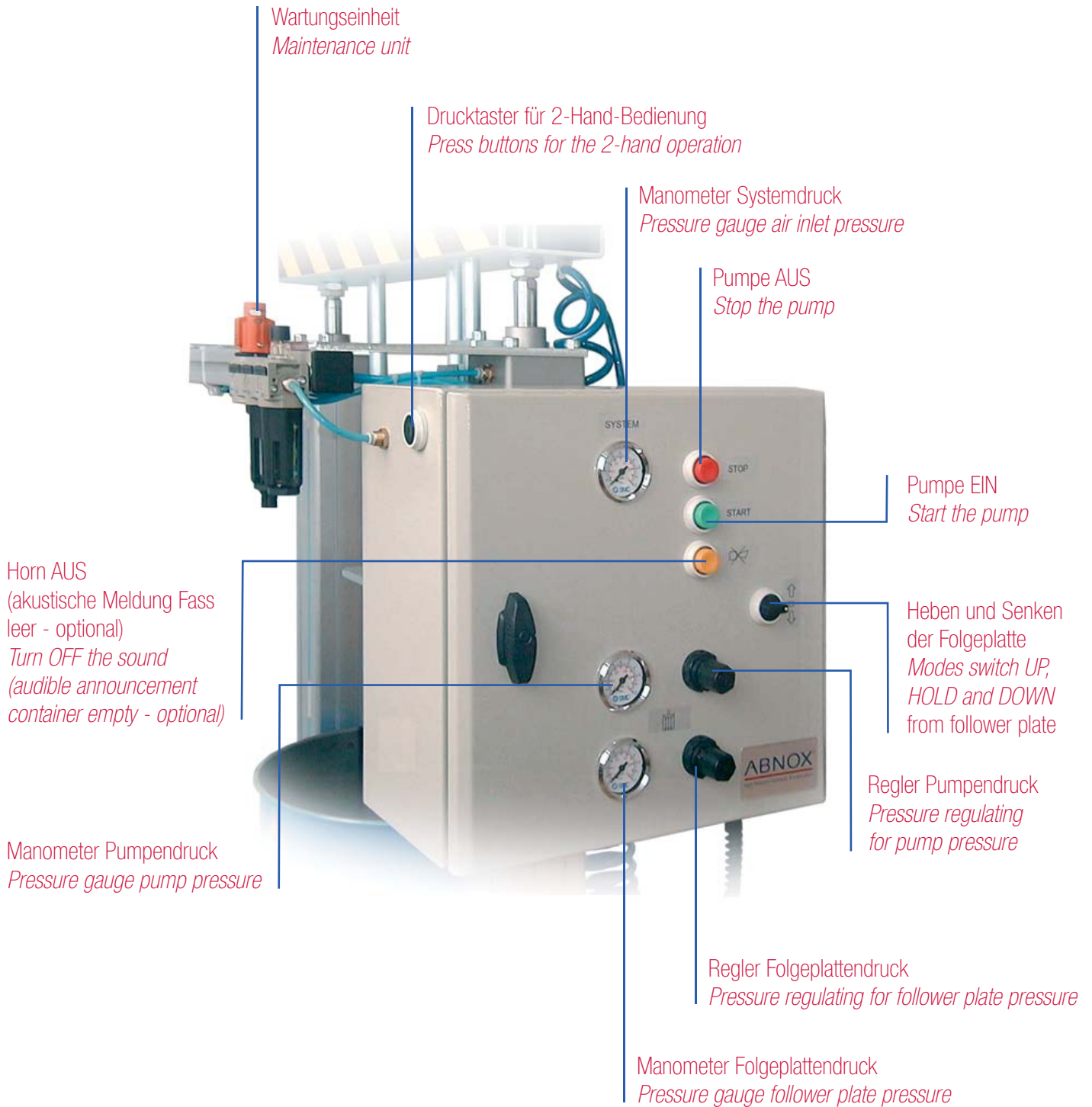
**Mass Drum Pump mAXI 60:1
for container 180 kg**

- Hohe Förderleistung, auch bei hohem Druck
- Als zentrale Förderpumpe einsetzbar

- High delivery rate as well by high pressure
- Usable for central grease supply

Heavy Lub Line

Fettversorgungssysteme Fasspumpen 14-180 kg
Grease Supply Systems Drum Pumps 14-180 kg



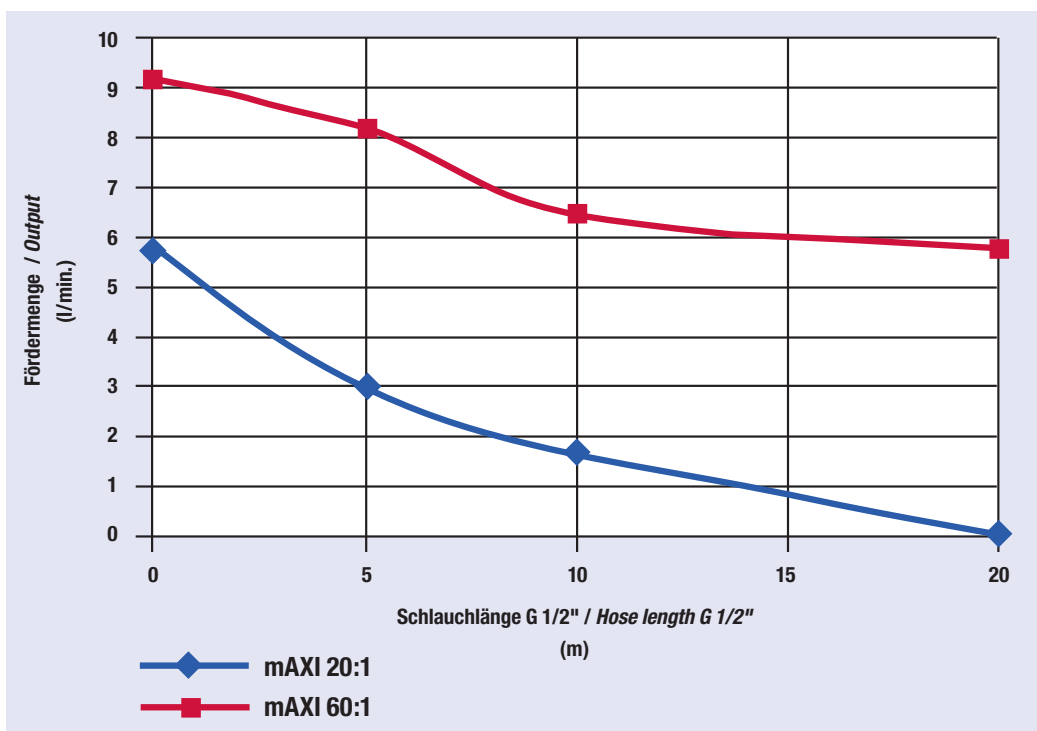


ABNOX Fasspumpen zeichnen sich aus durch:

- Modulare Bauweise
- 2-Hand-Bedienung
- Lange Lebensdauer
- Perfekt aufeinander abgestimmte Komponenten
- Als zentrale Förderpumpe einsetzbar (grosse Fördermenge)
- Einsetzbar auch bei tieferen Temperaturen
- Kein Elektroanschluss
- Austauschbare Folgeplatte und Abstreifer
- Einstellbarer Folgeplattendruck
- Einfache akustische Meldung „Fass leer“ mit Pumpenstop (als Option)

Character features of ABNOX - Drum Pumps:

- Modular design
- 2-hand operation
- Long life time product
- Components harmonised perfectly with each other
- For large flow rates. Suitable for centralized supply pump
- Usable also for low temperatures
- No electric connector
- Exchangeable follower plate
- Adjustable pressure at the follower plate
- Simple audible announcement "container empty" with pump stops (as an option)



Fördermenge bei 6 bar Eingangsdruck

Delivery rate at 6 bar air inlet pressure

Heavy Lub Line

Fettversorgungssysteme Fasspumpen 14-25 kg
Grease Supply Systems Drum Pumps 14-25 kg



	46024.00	46025.00	46030.00	46040.00
Modell / Druckübersetzung <i>Model / Pressure ratio</i>	5:1	10:1	20:1	60:1
Verwendung / Application				
Inhalt Gebinde [kg] <i>Capacity container [kg]</i>	14 - 25	14 - 25	14 - 25	14 - 25
Gebinde-Innen-Ø [mm] <i>Container internal dia. [mm]</i>	260 - 410	260 - 410	260 - 410	260 - 410
Gebindehöhe [mm] <i>Container height [mm]</i>	430	430	430	430
Ansaugrohr-Ø [mm] <i>Suction tube dia. [mm]</i>	32	32	32	32
Min. / Max. Temperatur [°C] <i>Min. / Max. temperature [°C]</i>	10 / 40	10 / 40	10 / 40	10 / 40
Einsatzmediumspezifikation <i>Specification for operation medium</i>	Schmierstoffe bis NLGI 4 / 1'000'000 m Pa.s <i>Lubricants up to NLGI 4 / 1'000'000 m Pa.s</i>			
Leistungsabgabe / Power output				
Ausgangsdruck (Medium) bei Arbeitsdruck 6 bar [bar] <i>Output pressure (medium) at operating pressure 6 bar [bar]</i>	27	67	115	335
Ausgangsdruck (Medium) bei Arbeitsdruck 10 bar [bar] <i>Output pressure (medium) at operating pressure 10 bar [bar]</i>	45	111	191	555
Fördermenge pro Doppelhub [cm ³] <i>Delivery rate pro double stroke [cm³]</i>	20	20	7.5	7.5
Förderleistung am Pumpenausgang [cm ³ /min] <i>Delivery rate at pump outlet [cm³/min]</i>	1500	1190	890	500
Min. / Max. Folgenplatte Druck [bar] <i>Min. / Max. pressure Follower Plate [bar]</i>	0.5 / 3.5	0.5 / 3.5	0.5 / 3.5	0.5 / 3.5
Leistungsaufnahme / Power consumption				
Min. / Max. Eingang Arbeitsdruck (Druckluft) [bar] <i>Min. / Max. inlet operating pressure (compressed air) [bar]</i>	4 / 10	4 / 10	4 / 10	4 / 10
Eingang Arbeitsdruck (Druckluft) optimal [bar] <i>Inlet operating pressure (compressed air) optimum [bar]</i>	6	6	6	6
Max. Luftverbrauch [l/min.] <i>Max. air consumption [l/min.]</i>	150	217	150	217
Anschlüsse / Connections				
Anschluss (Druckluft) Innengewinde 1 <i>Connection (compressed air) internal thread 1</i>	G 1/4" 1/4" BSP	G 1/4" 1/4" BSP	G 1/4" 1/4" BSP	G 1/4" 1/4" BSP
Anschluss (Medium) Aussengewinde P <i>Connection (medium) external thread P</i>	G 1/4" 1/4" BSP	G 1/4" 1/4" BSP	G 1/4" 1/4" BSP	G 1/4" 1/4" BSP



46034.00	46035.00	46038.00
10:1 Silikon-Fett <i>10:1 Silicone-Grease</i>	25:1 Silikon-Fett <i>25:1 Silicone-Grease</i>	60:1 Silikon-Fett <i>60:1 Silicone-Grease</i>
14 - 25	14 - 25	14 - 25
260 - 410	260 - 410	260 - 410
430	430	430
32	32	32
10 / 40	10 / 40	10 / 40
Silikon-Fett und Silikonöl mit einer Viskosität bis 60'000 cSt.* Schmierstoffe bis NLGI 4 / 1'000'000 m Pa.s <i>Silicon Grease and Silicon Oil with a viscosity up to 60'000 cSt.* Lubricants up to NLGI 4 / 1'000'000 m Pa.s</i>		
60	140	310
100	233	516
16	17	6
1720	1295	465
0.5 / 3.5	0.5 / 3.5	0.5 / 3.5
4 / 10	4 / 10	4 / 10
6	6	6
150	217	217
G 1/4" <i>1/4" BSP</i>	G 1/4" <i>1/4" BSP</i>	G 1/4" <i>1/4" BSP</i>
G 1/4" <i>1/4" BSP</i>	G 1/4" <i>1/4" BSP</i>	G 1/4" <i>1/4" BSP</i>

* Nicht geeignet für aushärtbare und abrasive Medien und Füllstoffe.
 * *Not suitable for hardening and abrasive media and substances.*

Heavy Lub Line

Fettversorgungssysteme Fasspumpen 25-50 kg
Grease Supply Systems Drum Pumps 25-50 kg



	46044.00	46045.00	46050.00	46055.00
Modell / Druckübersetzung <i>Model / Pressure ratio</i>	5:1	10:1	20:1	20:1 mAXI
Verwendung / Application				
Inhalt Gebinde [kg] <i>Capacity container [kg]</i>	25 - 50	25 - 50	25 - 50	25 - 50
Gebinde-Innen-Ø [mm] <i>Container internal dia. [mm]</i>	260 - 410	260 - 410	260 - 410	260 - 410
Gebindehöhe [mm] <i>Container height [mm]</i>	680	680	680	680
Ansaugrohr-Ø [mm] <i>Suction tube dia. [mm]</i>	32	32	32	50
Min. / Max. Temperatur [°C] <i>Min. / Max. temperature [°C]</i>	10 / 40	10 / 40	10 / 40	10 / 40
Einsatzmediumspezifikation <i>Specification for operation medium</i>	Schmierstoffe bis NLGI 4 / 1'000'000 m Pa.s <i>Lubricants up to NLGI 4 / 1'000'000 m Pa.s</i>			
Leistungsabgabe / Power output				
Ausgangsdruck (Medium) bei Arbeitsdruck 6 bar [bar] <i>Output pressure (medium) at operating pressure 6 bar [bar]</i>	27	67	115	105
Ausgangsdruck (Medium) bei Arbeitsdruck 10 bar [bar] <i>Output pressure (medium) at operating pressure 10 bar [bar]</i>	45	111	191	191
Fördermenge pro Doppelhub [cm ³] <i>Delivery rate pro double stroke [cm³]</i>	20	20	7.5	152
Förderleistung am Pumpenausgang [cm ³ /min] <i>Delivery rate at pump outlet [cm³/min]</i>	1500	1190	890	6490
Min. / Max. Folgenplatte Druck [bar] <i>Min. / Max. pressure Follower Plate [bar]</i>	0.5 / 3.5	0.5 / 3.5	0.5 / 3.5	0.5 / 3.5
Leistungsaufnahme / Power consumption				
Min. / Max. Eingang Arbeitsdruck (Druckluft) [bar] <i>Min. / Max. inlet operating pressure (compressed air) [bar]</i>	4 / 10	4 / 10	4 / 10	4 / 10
Eingang Arbeitsdruck (Druckluft) optimal [bar] <i>Inlet operating pressure (compressed air) optimum [bar]</i>	6	6	6	6
Max. Luftverbrauch [l/min.] <i>Max. air consumption [l/min.]</i>	150	217	150	1250
Anschlüsse / Connections				
Anschluss (Druckluft) Innengewinde 1 <i>Connection (compressed air) internal thread 1</i>	G 1/4" 1/4" BSP	G 1/4" 1/4" BSP	G 1/4" 1/4" BSP	G 3/8" 3/8" BSP
Anschluss (Medium) Aussengewinde P <i>Connection (medium) external thread P</i>	G 1/4" 1/4" BSP	G 1/4" 1/4" BSP	G 1/4" 1/4" BSP	G 1/2" 1/2" BSP



46060.00
60:1
25 - 50
260 - 410
680
32
10 / 40
335
555
7.5
500
0.5 / 3.5
4 / 10
6
217
G 1/4" 1/4" BSP
G 1/4" 1/4" BSP

46057.00	46058.00	46059.00
10:1 Silikon-Fett 10:1 Silicone-Grease	25:1 Silikon-Fett 25:1 Silicone-Grease	60:1 Silikon-Fett 60:1 Silicone-Grease
25 - 50	25 - 50	25 - 50
260 - 410	260 - 410	260 - 410
680	680	680
32	32	32
10 / 40	10 / 40	10 / 40
Silikon-Fett und Silikonöl mit einer Viskosität bis 60'000 cSt.* Schmierstoffe bis NLGI 4 / 1'000'000 m Pa.s Silicon Grease and Silicon Oil with a viscosity up to 60'000 cSt.* Lubricants up to NLGI 4 / 1'000'000 m Pa.s		
60	140	310
100	233	516
16	17	6
1720	1295	465
0.5 / 3.5	0.5 / 3.5	0.5 / 3.5
4 / 10	4 / 10	4 / 10
6	6	6
150	217	217
G 1/4" 1/4" BSP	G 1/4" 1/4" BSP	G 1/4" 1/4" BSP
G 1/4" 1/4" BSP	G 1/4" 1/4" BSP	G 1/4" 1/4" BSP

* Nicht geeignet für aushärtbare und abrasive Medien und Füllstoffe.
* Not suitable for hardening and abrasive media and substances.

Heavy Lub Line

Fettversorgungssysteme Fasspumpen 180 kg
Grease Supply Systems Drum Pumps 180 kg



	46064.00	46065.00	46070.00	46075.00
Modell / Druckübersetzung <i>Model / Pressure ratio</i>	5:1	10:1	20:1	20:1 mAXI
Verwendung / Application				
Inhalt Gebinde [kg] <i>Capacity container [kg]</i>	180	180	180	180
Gebinde-Innen-Ø [mm] <i>Container internal dia. [mm]</i>	550 - 580	550 - 580	550 - 580	550 - 580
Gebindehöhe [mm] <i>Container height [mm]</i>	870	870	870	870
Ansaugrohr-Ø [mm] <i>Suction tube dia. [mm]</i>	32	32	32	50
Min. / Max. Temperatur [°C] <i>Min. / Max. temperature [°C]</i>	10 / 40	10 / 40	10 / 40	10 / 40
Einsatzmediumspezifikation <i>Specification for operation medium</i>	Schmierstoffe bis NLGI 4 / 1'000'000 m Pa.s <i>Lubricants up to NLGI 4 / 1'000'000 m Pa.s</i>			
Leistungsabgabe / Power output				
Ausgangsdruck (Medium) bei Arbeitsdruck 6 bar [bar] <i>Output pressure (medium) at operating pressure 6 bar [bar]</i>	27	67	115	105
Ausgangsdruck (Medium) bei Arbeitsdruck 10 bar [bar] <i>Output pressure (medium) at operating pressure 10 bar [bar]</i>	45	111	191	191
Fördermenge pro Doppelhub [cm ³] <i>Delivery rate pro double stroke [cm³]</i>	20	20	7.5	152
Förderleistung am Pumpenausgang [cm ³ /min] <i>Delivery rate at pump outlet [cm³/min]</i>	1500	1190	890	6490
Min. / Max. Folgenplatte Druck [bar] <i>Min. / Max. pressure Follower Plate [bar]</i>	0.5 / 3.5	0.5 / 3.5	0.5 / 3.5	0.5 / 3.5
Leistungsaufnahme / Power consumption				
Min. / Max. Eingang Arbeitsdruck (Druckluft) [bar] <i>Min. / Max. inlet operating pressure (compressed air) [bar]</i>	4 / 10	4 / 10	4 / 10	4 / 10
Eingang Arbeitsdruck (Druckluft) optimal [bar] <i>Inlet operating pressure (compressed air) optimum [bar]</i>	6	6	6	6
Max. Luftverbrauch [l/min.] <i>Max. air consumption [l/min.]</i>	150	217	150	1250
Anschlüsse / Connections				
Anschluss (Druckluft) Innengewinde 1 <i>Connection (compressed air) internal thread 1</i>	G 1/4" 1/4" BSP	G 1/4" 1/4" BSP	G 1/4" 1/4" BSP	G 3/8" 3/8" BSP
Anschluss (Medium) Aussengewinde P <i>Connection (medium) external thread P</i>	G 1/4" 1/4" BSP	G 1/4" 1/4" BSP	G 1/4" 1/4" BSP	G 1/2" 1/2" BSP



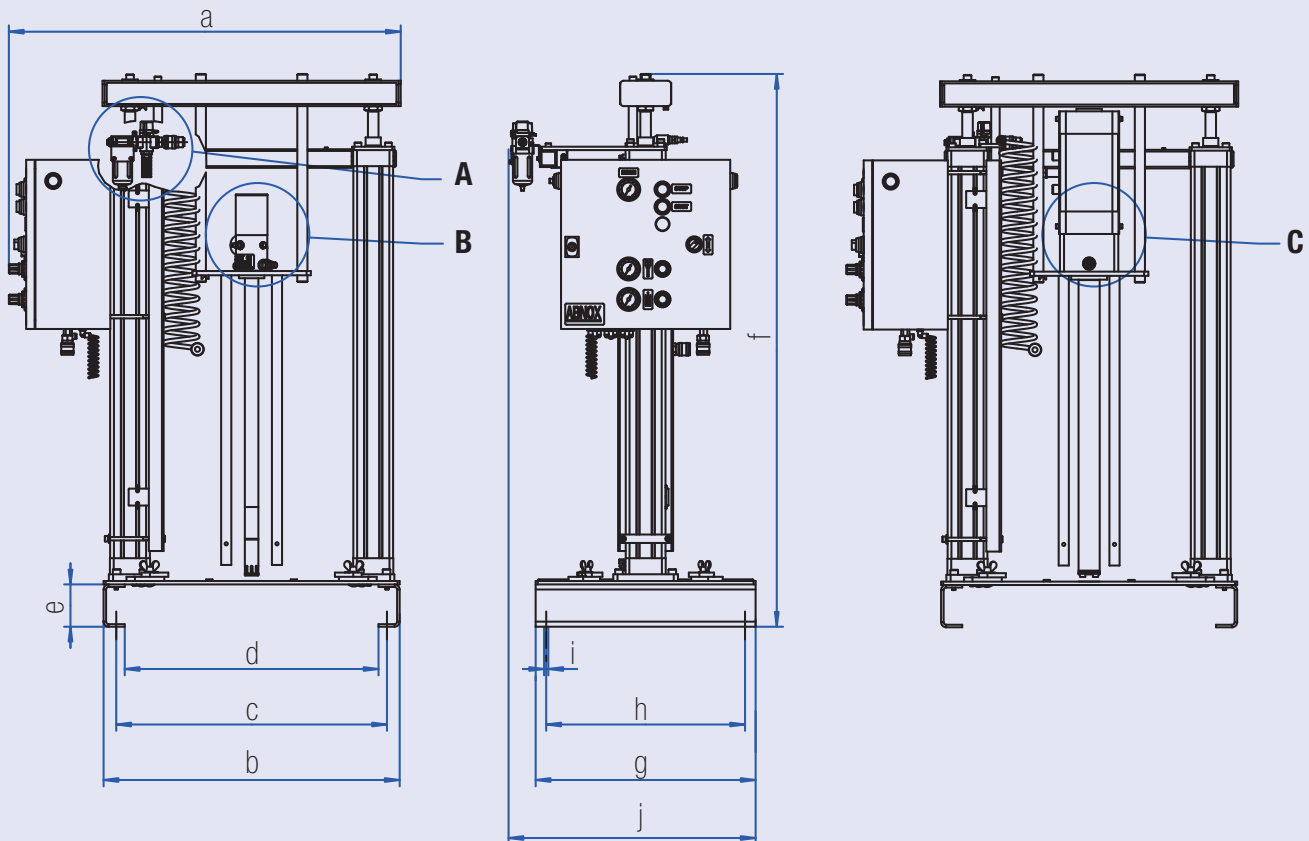
46080.00	46085.00
60:1	60:1 MAXI
180	180
550 - 580	550 - 580
870	870
32	45
10 / 40	10 / 40
335	320
555	370
7.5	118
500	9000
0.5 / 3.5	0.5 / 3.5
4 / 10	4 / 10
6	6
217	9200
G 1/4" 1/4" BSP	G 1/2" 1/2" BSP
G 1/4" 1/4" BSP	G 1" 1" BSP

46077.00	46078.00	46090.00
10:1 Silikon-Fett 10:1 Silicone-Grease	25:1 Silikon-Fett 25:1 Silicone-Grease	60:1 Silikon-Fett 60:1 Silicone-Grease
180	180	180
550 - 580	550 - 580	550 - 580
870	870	870
32	32	32
10 / 40	10 / 40	10 / 40
Silikon-Fett / Silikonöl mit einer Viskosität bis 60'000 cSt.* Schmierstoffe bis NLGI 4 / 1'000'000 m Pa.s Silicon Grease / Silicon Oil with a viscosity up to 60'000 cSt.* Lubricants up to NLGI 4 / 1'000'000 m Pa.s		
60	140	310
100	233	516
16	17	6
1720	1295	465
0.5 / 3.5	0.5 / 3.5	0.5 / 3.5
4 / 10	4 / 10	4 / 10
6	6	6
150	217	217
G 1/4" 1/4" BSP	G 1/4" 1/4" BSP	G 1/4" 1/4" BSP
G 1/4" 1/4" BSP	G 1/4" 1/4" BSP	G 1/4" 1/4" BSP

* Nicht geeignet für aushärtbare und abrasive Medien und Füllstoffe.
* Not suitable for hardening and abrasive media and substances.

Heavy Lub Line

Fettversorgungssysteme Fasspumpen 14-180 kg
Grease Supply Systems Drum Pumps 14-180 kg



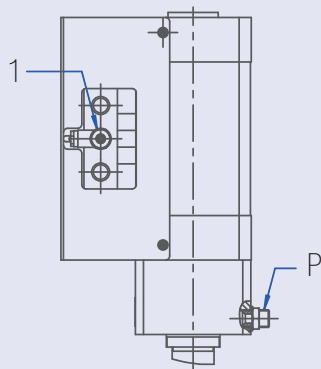
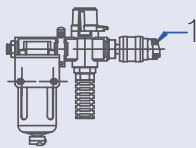
A Standard, Silikon and mAXI 20:1
Standard, Silicone and mAXI 20:1

C mAXI 20:1
mAXI 20:1

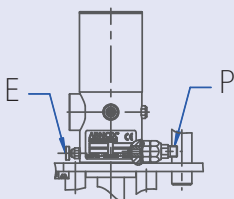
P = Anschluss (Schmierstoff) Aussengewinde P: G 1/4" AGR
(46055.00 und 46075.00: G 1/2" AGR)
Connection (medium) external thread P: 1/4" BSP AGR
(46055.00 und 46075.00: 1/2" BSP AGR)

E = Entlüftung Innengewinde E: M8 x 1
(Keine Entlüftung bei 46055.00 und 46075.00)
Air vent internal thread E: M8 x 1
(Not air vent by 46055.00 and 46075.00)

1 = Anschluss (Druckluft) Innengewinde 1: G 1/4"
(46055.00 und 46075.00: G 3/8")
Connection (compressed air) internal thread 1: 1/4" BSP
(46055.00 und 46075.00: 3/8" BSP)



B Standard und Silikon
Standard and Silicone





14-25 kg

- 46024.00**
- 46025.00**
- 46030.00**
- 46040.00**
- 46034.00**
- 46035.00**
- 46038.00**

25-50 kg

- 46044.00**
- 46045.00**
- 46050.00**
- 46055.00**
- 46060.00**
- 46057.00**
- 46058.00**
- 46059.00**

180 kg

- 46064.00**
- 46065.00**
- 46070.00**
- 46075.00**
- 46080.00**
- 46077.00**
- 46078.00**
- 46090.00**

a	930 mm	930 mm	1120 mm
b	700 mm	700 mm	890 mm
c	640 mm	640 mm	830 mm
d	600 mm	600 mm	790 mm
e	100 mm	100 mm	100 mm
f	Min. / Max. 1060 / 1700 mm	Min. / Max. 1310 / 2190 mm	Min. / Max. 1440 / 2450 mm
g	520 mm	520 mm	620 mm
h	470 mm	470 mm	570 mm
i	10 mm	10 mm	10 mm
j	582 mm	582 mm	632 mm

**Verteilerblock für
Fettversorgungssysteme:**

G 1/4"
40805.01

G 3/8"
40805.02

**Multiplier for
Grease Supply Systems:**

G 1/4"
40805.01

G 3/8"
40805.02

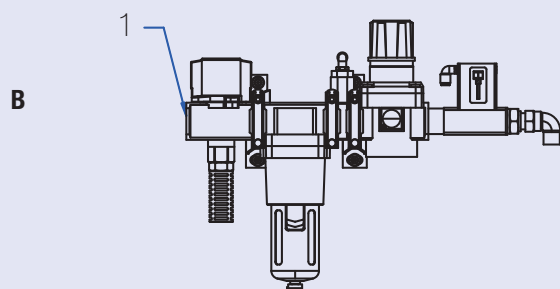
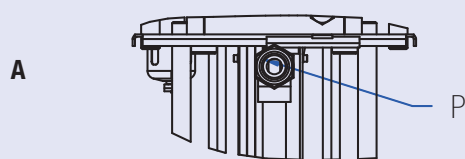
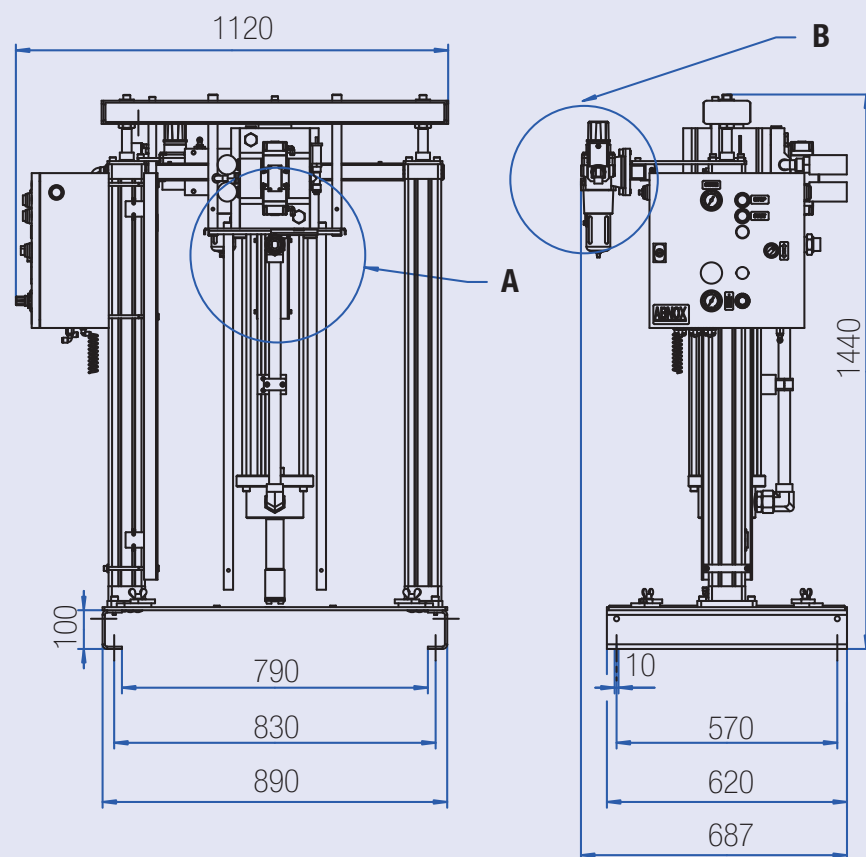


Heavy Lub Line

Fettversorgungssysteme Fasspumpen 14-180 kg
Grease Supply Systems Drum Pumps 14-180 kg



mAXI 60:1



P = Anschluss (Schmierstoff) Aussengewinde P: G 1" AGR
Connection (medium) external thread P: 1" BSP AGR

1 = Anschluss (Druckluft) Innengewinde 1: G 3/4"
Connection (compressed air) internal thread 1: 3/4" BSP



**Ausbauoptionen für
Fettversorgungssysteme
Fasspumpen:**

Ausbauset akustische Leermeldung (L)
46300.10

Ausbauset Vormeldung
Gebindewechsel (G)
46300.20

Ausbauset elektrische
Nachfüll- und Leermeldung
46300.30

Option Anschlussblock mit
Manometer 400 bar inklusive
Kugelhahn zur Entlüftung

Anschlussblock mit Anschluss
G 1/4"
40820.01

Anschlussblock mit Anschluss
G 1/2"
40820.03

Anschlussblock mit Anschluss
G 1"
40820.02

***Upgrading options for
grease supply systems drum
pumps:***

Upgrading set acoustic warn signal (L)
46300.10

*Upgrading set low lever indicator
audiable alarm (G)*
46300.20

*Upgrading set elect. refill and low
lever indicator*
46300.30

*Option connection piece with
gauge 400 bar inclusiv ball valve
for air vent*

*Connection piece with connection
G 1/4"*
40820.01

*Connection piece with connection
G 1/2"*
40820.03

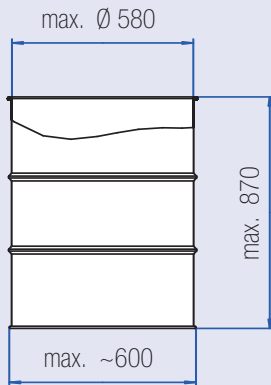
*Connection piece with connection
G 1"*
40820.02

Heavy Lub Line

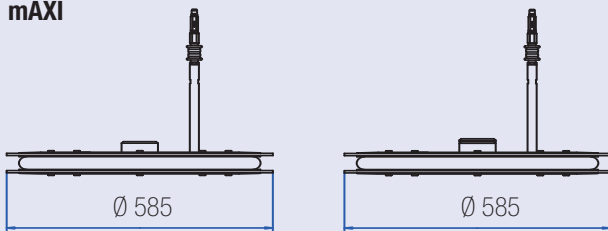
Folgeplatten für Fettversorgungssysteme Fasspumpen
Follower plates for Grease Supply Systems Drum Pumps



Gebinde 180 kg / Container 180 kg



mAXI



46277.00 - mAXI *

Gebinde ID
560 - 575 mm
Container ID:
560 - 575 mm

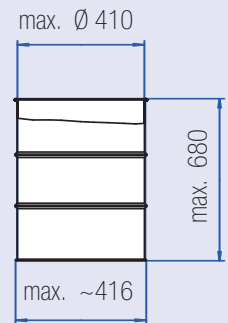
46278.00

Gebinde ID
560 - 575 mm
Container ID:
560 - 575 mm

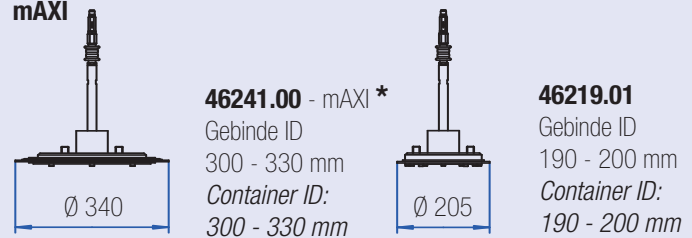
Ansaugrohr-Ø 32 mm
Suction tube dia. 32 mm

* **Ansaugrohr-Ø 50 mm (mAXI)**
Suction tube dia. 50 mm (mAXI)

Gebinde 50 kg / Container 50 kg



mAXI

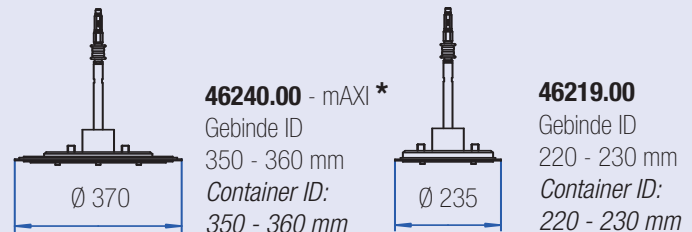


46241.00 - mAXI *

Gebinde ID
300 - 330 mm
Container ID:
300 - 330 mm

46219.01

Gebinde ID
190 - 200 mm
Container ID:
190 - 200 mm

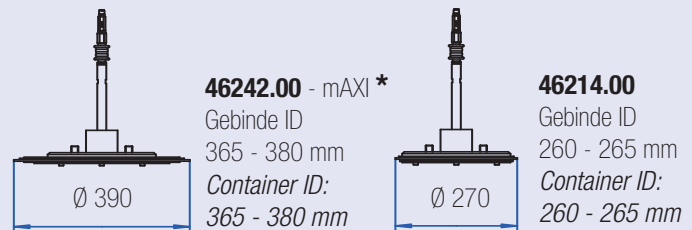


46240.00 - mAXI *

Gebinde ID
350 - 360 mm
Container ID:
350 - 360 mm

46219.00

Gebinde ID
220 - 230 mm
Container ID:
220 - 230 mm

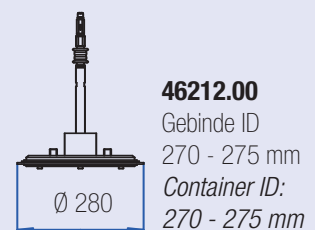


46242.00 - mAXI *

Gebinde ID
365 - 380 mm
Container ID:
365 - 380 mm

46214.00

Gebinde ID
260 - 265 mm
Container ID:
260 - 265 mm

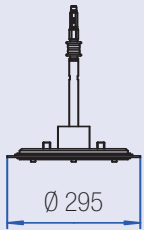
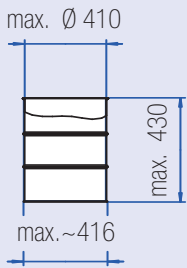


46212.00

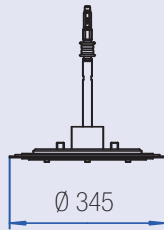
Gebinde ID
270 - 275 mm
Container ID:
270 - 275 mm



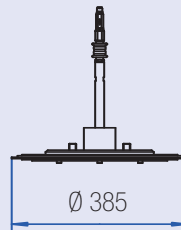
Gebinde 25 kg / Container 25 kg



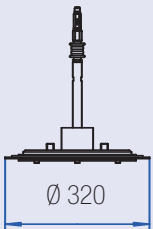
46218.00
Gebinde ID
270 - 290 mm
Container ID:
270 - 290 mm



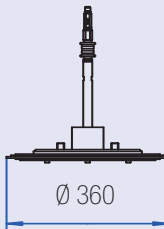
46217.01
Gebinde ID
310 - 337 mm
Container ID:
310 - 337 mm



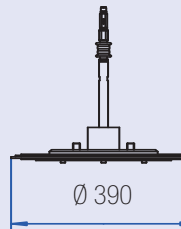
46213.02
Gebinde ID
350 - 375 mm
Container ID:
350 - 375 mm



46215.00
Gebinde ID
280 - 310 mm
Container ID:
280 - 310 mm



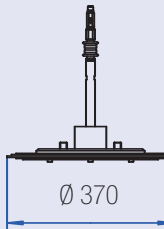
46216.00
Gebinde ID
340 - 350 mm
Container ID:
340 - 350 mm



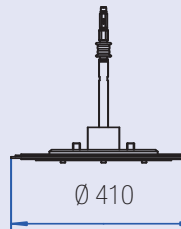
46211.00
Gebinde ID
365 - 380 mm
Container ID:
365 - 380 mm



46210.00
Gebinde ID
300 - 330 mm
Container ID:
300 - 330 mm



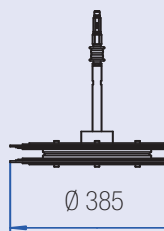
46200.00
Gebinde ID
350 - 360 mm
Container ID:
350 - 360 mm



46211.10
Gebinde ID
385 - 400 mm
Container ID:
385 - 400 mm



46217.00
Gebinde ID
300 - 335 mm
Container ID:
300 - 335 mm



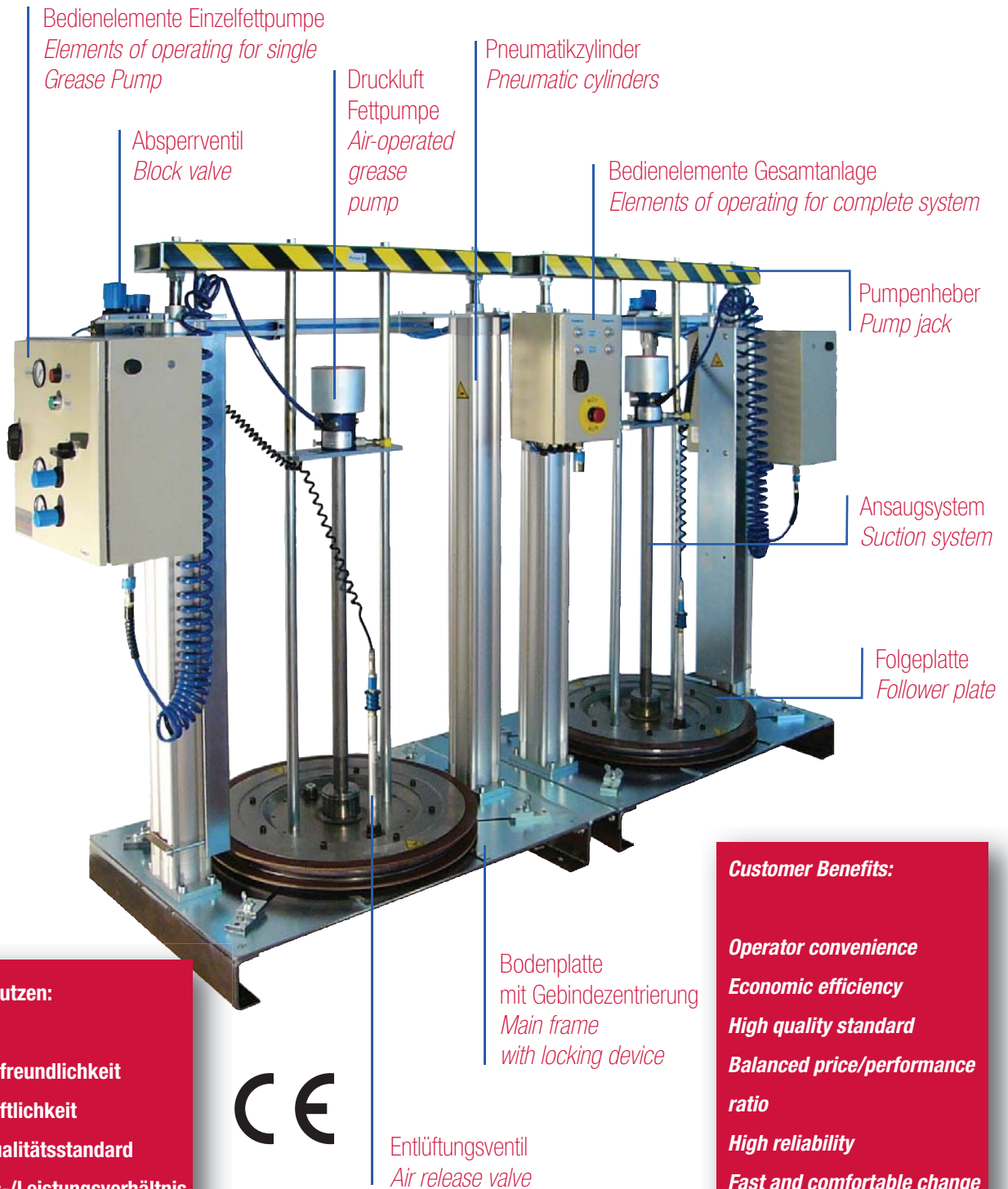
46213.00
Gebinde ID
350 - 375 mm
Container ID:
350 - 375 mm

Heavy Lub Line

Fettversorgungssysteme Doppel -Fasspumpen 180 kg Grease Supply Systems Twin-Drum Pumps 180 kg

Die Doppel-Fasspumpe ermöglicht ein rationelles Fördern von Schmierstoffen bei grossen Mengen und häufigem Gebindewechsel (zentrale Versorgung)

The Twin Drum Pump facilitates an efficient transferring lubricants of large flow rates and frequent change of container (for central grease supply)



Kundennutzen:

Bedienerfreundlichkeit
Wirtschaftlichkeit
Hoher Qualitätsstandard
Top Preis-/Leistungsverhältnis
Minimale Ausfallzeiten und wartungsarm
Schneller und bequemer Gebindewechsel
Guter After-Sale-Service

Customer Benefits:

Operator convenience
Economic efficiency
High quality standard
Balanced price/performance ratio
High reliability
Fast and comfortable change of container
Excellent after-sale-service



ABNOX Doppel-Fasspumpen werden zum Fördern von mittel- bis hochviskosen Schmierstoffen eingesetzt. Diese Doppel-Fasspumpe ermöglicht ein rationelles Fördern von Schmierstoffen bei grossen Mengen und häufigem Gebindewechsel (zentrale Versorgung). Nach dem vollständigen Entleeren des ersten Gebindes (Leermeldung) erfolgt eine automatische Umschaltung auf das zweite Gebinde. Somit kann ein Fasswechsel ohne Unterbrechung der Fettversorgung durchgeführt werden. Im mittleren Steuerkasten werden durch pneumatische Anzeigeelemente die Zustände der jeweiligen Pumpen einzeln visualisiert (Pumpe bereit, Pumpe aktiv).

Weiter vereint die Doppel-Fasspumpe alle Vorteile der einzelnen Fassförderpumpe wie:

- zweisäuliger Pumpenheber für bequemen Fasswechsel
- Zweihandsteuerung
- Manometer für Systemdruck, Folgeplattendruck und Pumpendruck
- Abschaltautomatik: bei vollständigem Entleeren (Leermeldung) schaltet die Pumpe aus und verhindert so das Ansaugen von Luft

Die Tandempumpe ist lieferbar mit verschiedenen Druckübersetzungen.

ABNOX Twin-Drum Pumps are suitable for transferring lubricants of medium to high viscosity levels. This Twin-Drum Pump facilitates an efficient transferring lubricants of large flow rates and frequent change of container (for central grease supply). After the first container is complete empty, the system will automatically stop the pump and switch to the other with the full container. That helps to avoid disruption in the grease supply during container changing. In the medium operating panel the actual state of the two pumps is indicated by coloured indicators (pump ready, pump at work).

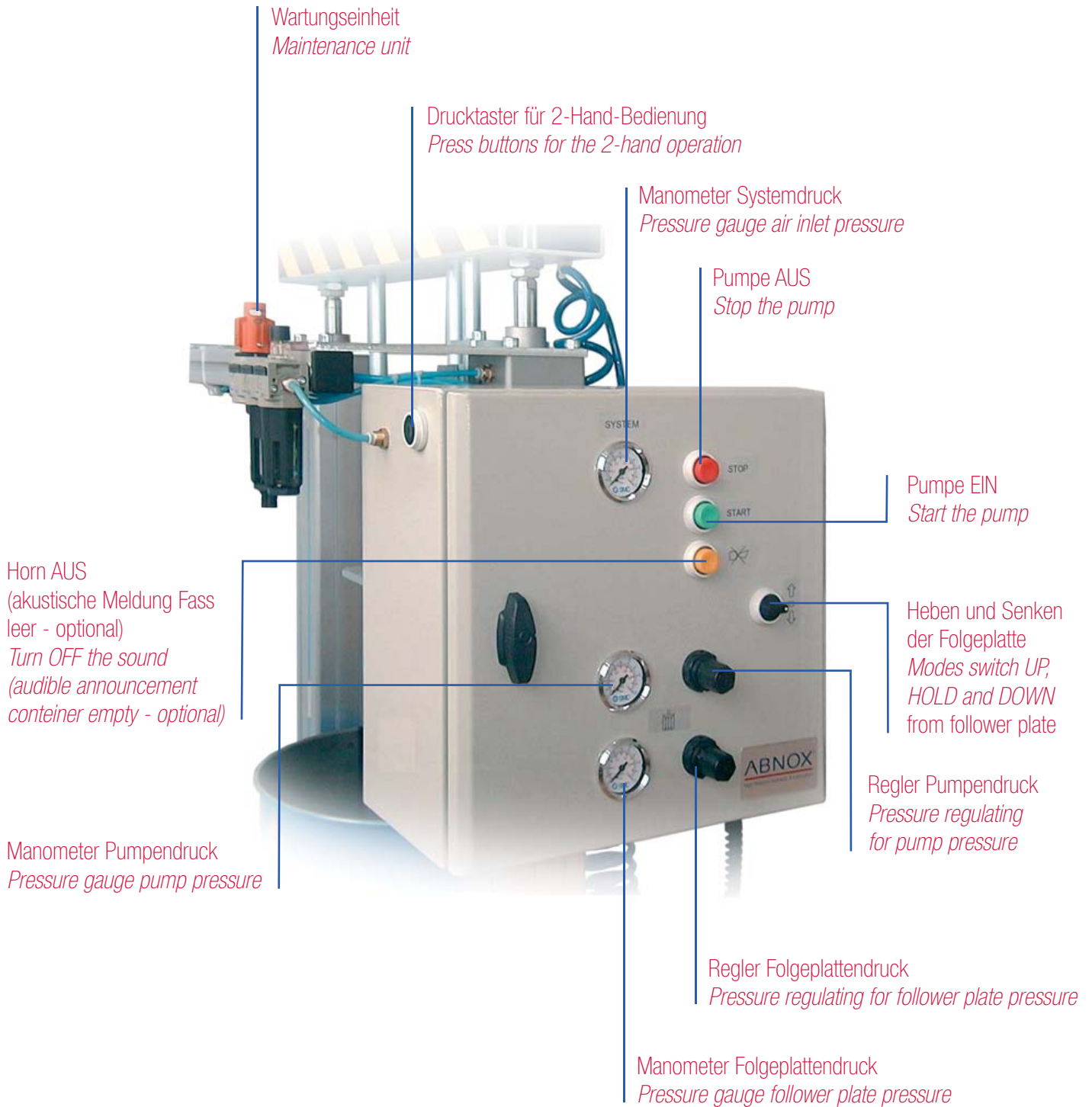
Furthermore, the pump combines the advantages of the single drum delivery pump as:

- Pump lift cylinder for easy container changing
- Two hand controlling
- Pressure gauge for system, pump unit and pump lift cylinder
- Automatic shutoff: an end switch stops the pump action and sends a warning tone (optional) when the complete draining has been reached

The Twin-Drum Pump is available in various pressure ratio.

Heavy Lub Line

Fettversorgungssysteme Doppel -Fasspumpen 180 kg
Grease Supply Systems Twin-Drum Pumps 180 kg



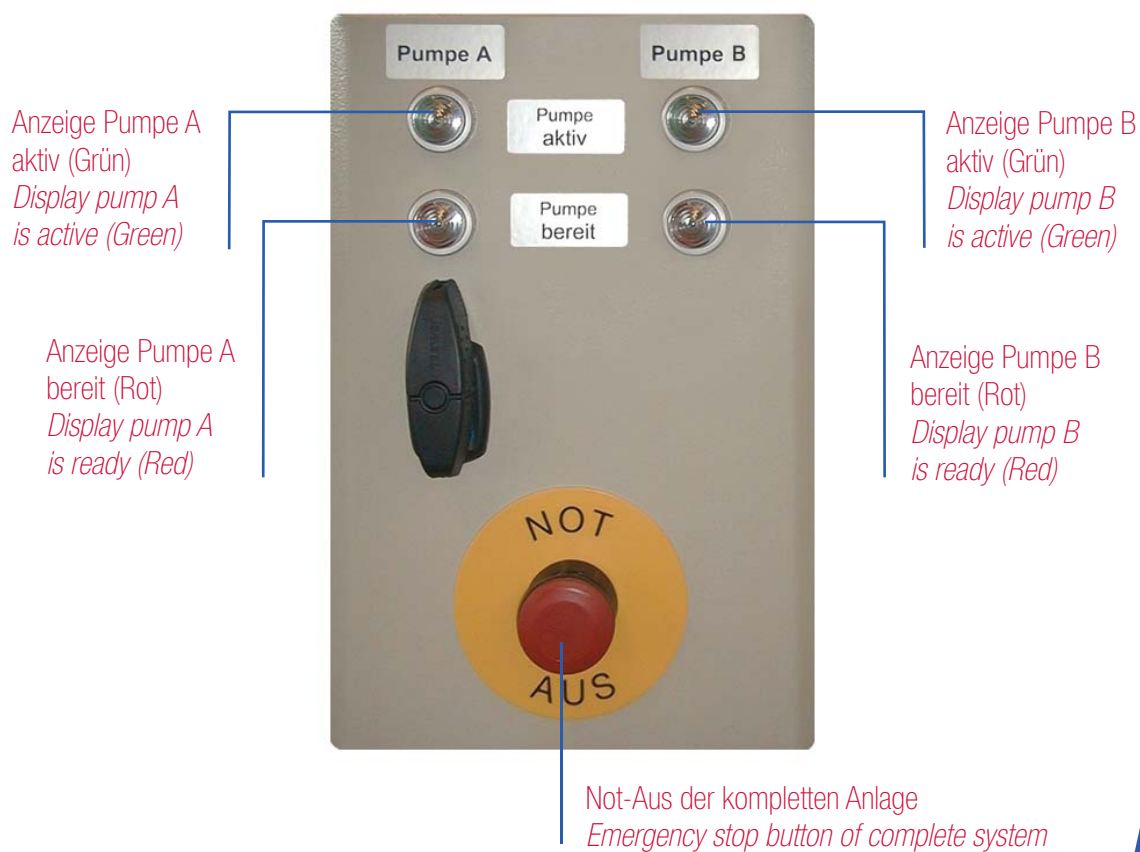


ABNOX Fassungspumpen zeichnen sich aus durch:

- Modulare Bauweise
- 2-Hand-Bedienung
- Perfekt aufeinander abgestimmte Komponenten
- Als zentrale Förderpumpe einsetzbar (grosse Fördermenge)
- Austauschbare Folgeplatte und Abstreifer
- Einstellbarer Folgeplattendruck
- Einfache akustische Meldung „Fass leer“ mit Pumpenstop (als Option).

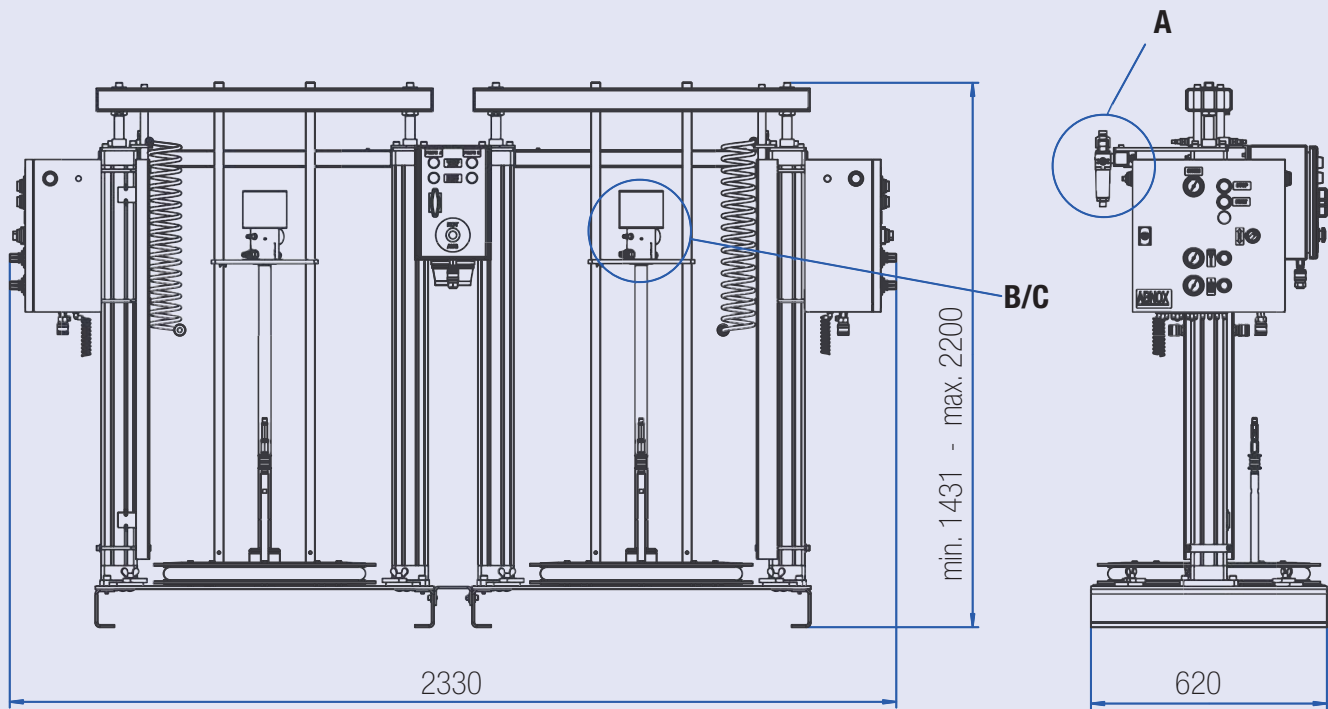
Character features of ABNOX - Drum Pumps:

- *Modular design*
- *2-hand operation*
- *Components harmonised perfectly with each other*
- *For large flow rates. Suitable for centralized supply pump*
- *Exchangeable follower plate*
- *Adjustable pressure at the follower plate*
- *Simple audible announcement "container empty" with pump stops (as an option).*

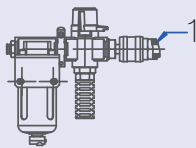


Heavy Lub Line

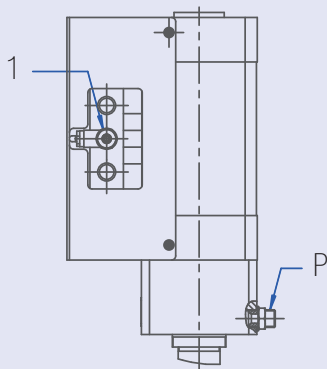
Fettversorgungssysteme Doppel -Fasspumpen 180 kg
Grease Supply Systems Twin-Drum Pumps 180 kg



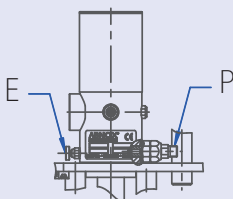
A Standard, Silikon and mAXI 20:1
Standard, Silicone and mAXI 20:1



C mAXI 20:1
mAXI 20:1



B Standard und Silikon
Standard and Silicone



P = Anschluss (Schmierstoff) Aussengewinde P: G 1/4" AGR
(46425.00: G 1" AGR und 46415.00: G 1/2" AGR)
Connection (medium) external thread P: 1/4" BSP AGR
(46425.00: 1" BSP AGR and 46415.00: 1/2" BSP AGR)

E = Entlüftung Innengewinde E: M8 x 1
(Keine Entlüftung bei 46415.00 und 46425.00)
Air vent internal thread E: M8 x 1
(Not air vent by 46415.00 and 46425.00)

1 = Anschluss (Druckluft) Innengewinde 1: G 1/4"
(46425.00: G 1/2" und 46415.00: G 3/8")
Connection (compressed air) internal thread 1: 1/4" BSP
(46425.00: 1/2" BSP and 46415.00: 3/8" BSP)

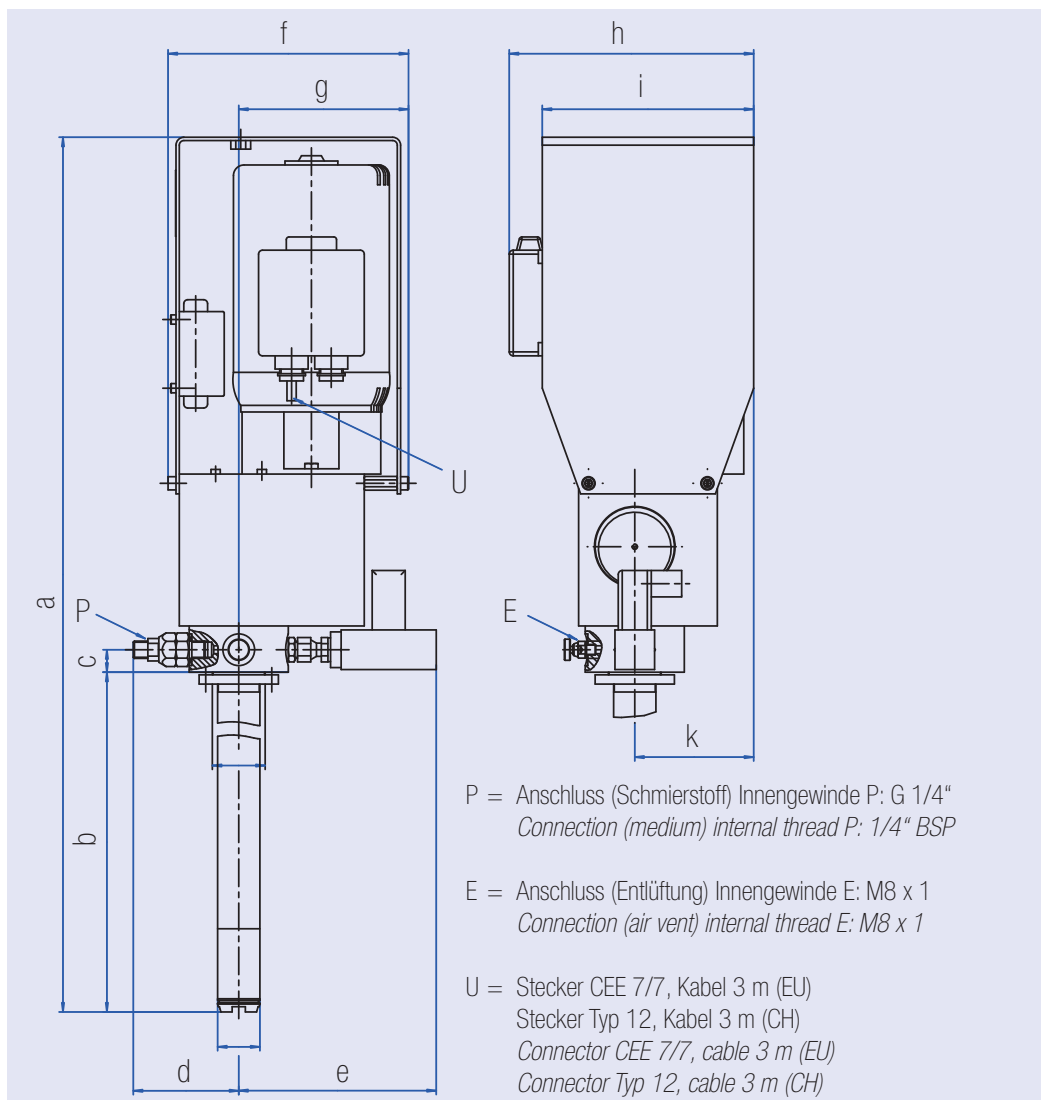


	46410.00	46415.00	46420.00	46425.00
Modell / Druckübersetzung <i>Model / Pressure ratio</i>	20:1	20:1 mAXI	60:1	60:1 mAXI
Verwendung / Application				
Inhalt Gebinde [kg] <i>Capacity container [kg]</i>	2 x 180	2 x 180	2 x 180	2 x 180
Gebinde-Innen-Ø [mm] <i>Container internal dia. [mm]</i>	550 / 580	550 / 580	550 / 580	550 / 580
Gebindehöhe [mm] <i>Container height [mm]</i>	870	870	870	870
Ansaugrohr-Ø [mm] <i>Suction tube dia. [mm]</i>	32	50	32	45
Min. / Max. Temperatur [°C] <i>Min. / Max. temperature [°C]</i>	10 / 40	10 / 40	10 / 40	10 / 40
Einsatzmediumspezifikation <i>Specification for operation medium</i>	Schmierstoffe bis NLGI 4 / 1'000'000 m Pa.s Lubricants up to NLGI 4 / 1'000'000 m Pa.s			
Leistungsabgabe / Power output				
Ausgangsdruck (Medium) bei Arbeitsdruck 6 bar [bar] <i>Output pressure (medium) at operating pressure 6 bar [bar]</i>	115	105	335	320
Ausgangsdruck (Medium) bei Arbeitsdruck 10 bar [bar] <i>Output pressure (medium) at operating pressure 10 bar [bar]</i>	191	191	555	370
Fördermenge pro Doppelhub [cm ³] <i>Delivery rate pro double stroke [cm³]</i>	7.5	152	7.5	118
Förderleistung am Pumpenausgang [cm ³ /min] <i>Delivery rate at pump outlet [cm³/min]</i>	890	6490	500	9000
Min. / Max. Folgenplatte Druck [bar] <i>Min. / Max. pressure Follower Plate [bar]</i>	0.5 / 3.5	0.5 / 3.5	0.5 / 3.5	0.5 / 3.5
Leistungsaufnahme / Power consumption				
Min. / Max. Eingang Arbeitsdruck (Druckluft) [bar] <i>Min. / Max. inlet operating pressure (compressed air) [bar]</i>	4 / 10	4 / 10	4 / 10	4 / 10
Eingang Arbeitsdruck (Druckluft) optimal [bar] <i>Inlet operating pressure (compressed air) optimum [bar]</i>	6	6	6	6
Max. Luftverbrauch [l/min.] <i>Max. air consumption [l/min.]</i>	150	1250	217	9200
Anschlüsse / Connections				
Anschluss (Druckluft) Innengewinde 1 <i>Connection (compressed air) internal thread 1</i>	G 1/4" 1/4" BSP	G 3/8" 3/8" BSP	G 1/4" 1/4" BSP	G 1/2" 1/2" BSP
Anschluss (Medium) Aussengewinde P <i>Connection (medium) external thread P</i>	G 1/4" 1/4" BSP	G 1/2" 1/2" BSP	G 1/4" 1/4" BSP	G 1" 1" BSP

Elektro-Fettpumpen AX-2000 Electric-operated Grease Pumps AX-2000

Die alternative Lösung
zu Druckluft-Fettpumpen

The alternative solution
for the Air-operated Grease Pumps



43551.00

43552.00

43553.00

43554.00

a	752 mm	882 mm	1129 mm	1254 mm
b	374 mm	477 mm	724 mm	849 mm
c	17 mm	17 mm	17 mm	17 mm
d	80 mm	80 mm	80 mm	80 mm
e	149,5 mm	149,5 mm	149,5 mm	149,5 mm
f	182 mm	182 mm	182 mm	182 mm
g	128,5 mm	128,5 mm	128,5 mm	128,5 mm
h	185 mm	185 mm	185 mm	185 mm
i	160 mm	160 mm	160 mm	160 mm
k	90 mm	90 mm	90 mm	90 mm



	43551.00	43552.00	43553.00	43554.00
Modell <i>Model</i>	AX-2000/230 V AC	AX-2000/230 V AC	AX-2000/230 V AC	AX-2000/230 V AC
Bauform <i>Construction Type</i>	Elektrisch <i>Electric-operated</i>	Elektrisch <i>Electric-operated</i>	Elektrisch <i>Electric-operated</i>	Elektrisch <i>Electric-operated</i>
Verwendung / Application				
Inhalt Gebinde [kg] <i>Capacity container [kg]</i>	14 - 18	20 - 25	50	180
Gebindehöhe [mm] <i>Container height [mm]</i>	370	470	640	850
Ansaugrohr-Ø [mm] <i>Suction tube dia. [mm]</i>	32	32	32	32
Ansaugrohrlänge [mm] <i>Suction tube length [mm]</i>	374	477	724	849
Min. / Max. Temperatur [°C] <i>Min. / Max. temperature [°C]</i>	10 / 40	10 / 40	10 / 40	10 / 40
Einsatzmediumspezifikation <i>Specification for operation medium</i>	Schmierstoffe bis NLGI 3 / 5'000 m Pa.s <i>Lubricants up to NLGI 3 / 5'000 m Pa.s</i>			
Leistungsabgabe / Power output				
Max. Ausgangsdruck (Medium) [bar] <i>Max. output pressure (medium) [bar]</i>	200	200	200	200
Förderleistung am Pumpenausgang [cm³/min] <i>Delivery rate at pump outlet [cm³/min]</i>	280*	280*	280*	280*
Leistungsaufnahme / Power consumption				
Stromaufnahme [A] <i>Current input [A]</i>	5	5	5	5
Anlaufstrom [A] <i>Starting current [A]</i>	15	15	15	15
Anschlüsse / Connections				
Spannung [V AC] <i>Voltage [V AC]</i>	230	230	230	230
Frequenz [Hz] <i>Frequency [Hz]</i>	50/60	50/60	50/60	50/60
Leistung [kW] <i>Power [kW]</i>	0.40	0.40	0.40	0.40
Einschaltdauer ED [%] <i>Duty cycle [%]</i>	100	100	100	100
Schutzart DIN 40050 <i>Protective system DIN 40050</i>	IP 55	IP 55	IP 55	IP 55
Anschluss (Medium) Aussengewinde P <i>Connection (medium) external thread P</i>	G 1/4" 1/4" BSP	G 1/4" 1/4" BSP	G 1/4" 1/4" BSP	G 1/4" 1/4" BSP

* Gemessen am Pumpenausgang (Medium NLGI 2) bei 200 bar Gegendruck und bei 20° C Umgebungstemperatur

* Metered at pump outlet (Medium NLGI 2) by 200 bar counterpressure and by 20° C ambient temperature

Druckluft-Fettpumpen 5:1

Air-operated Grease Pumps 5:1

Die effizienten Druckluft-Fettpumpen
für Schmierstoffe

The efficiency Air-operated Grease Pumps
for lubricants



	40600.00	40600.10
Modell / Druckübersetzung <i>Model / Pressure ratio</i>	5:1	5:1
Bauform <i>Construction type</i>	Druckluft <i>Air-operated</i>	Druckluft <i>Air-operated</i>
Verwendung / Application		
Inhalt Gebinde [kg] <i>Capacity container [kg]</i>	1 - 5	1 - 5
Gebindehöhe [mm] <i>Container height [mm]</i>	200	280
Ansaugrohr-Ø [mm] <i>Suction tube dia. [mm]</i>	32	32
Ansaugrohrlänge [mm] <i>Suction tube dia. [mm]</i>	208	288
Min. / Max. Temperatur [°C] <i>Min. / Max. temperature [°C]</i>	10 / 40	10 / 40
Einsatzmediumspezifikation <i>Specification for operation medium</i>	Schmierstoffe bis NLGI 1 / 5'000 m Pa.s <i>Lubricants up to NLGI 1 / 5'000 m Pa.s</i>	
Leistungsabgabe / Power output		
Ausgangsdruck (Medium) bei Arbeitsdruck 6 bar [bar] <i>Output pressure (medium) at operating pressure 6 bar [bar]</i>	27	27
Ausgangsdruck (Medium) bei Arbeitsdruck 10 bar [bar] <i>Output pressure (medium) at operating pressure 10 bar [bar]</i>	45	45
Fördermenge pro Doppelhub [cm ³] <i>Delivery rate pro double stroke [cm³]</i>	20	20
Förderleistung am Pumpenausgang [cm ³ /min] <i>Delivery rate at pump outlet [cm³/min]</i>	1500	1500
Leistungsaufnahme / Power consumption		
Min. / Max. Eingang Arbeitsdruck (Druckluft) [bar] <i>Min. / Max. inlet operating pressure (compressed air) [bar]</i>	2 / 10	2 / 10
Eingang Arbeitsdruck (Druckluft) optimal [bar] <i>Inlet operating pressure (compressed air) optimum [bar]</i>	6	6
Max. Luftverbrauch [l/min.] <i>Max. air consumption [l/min.]</i>	150	150
Anschlüsse / Connections		
Anschluss (Druckluft) Innengewinde 1 <i>Connection (compressed air) internal thread 1</i>	G 1/4" 1/4" BSP	G 1/4" 1/4" BSP
Anschluss (Medium) Aussengewinde P <i>Connection (medium) external thread P</i>	G 1/4" 1/4" BSP	G 1/4" 1/4" BSP





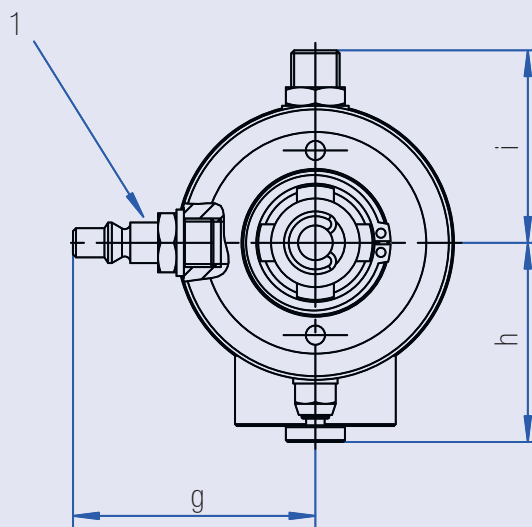
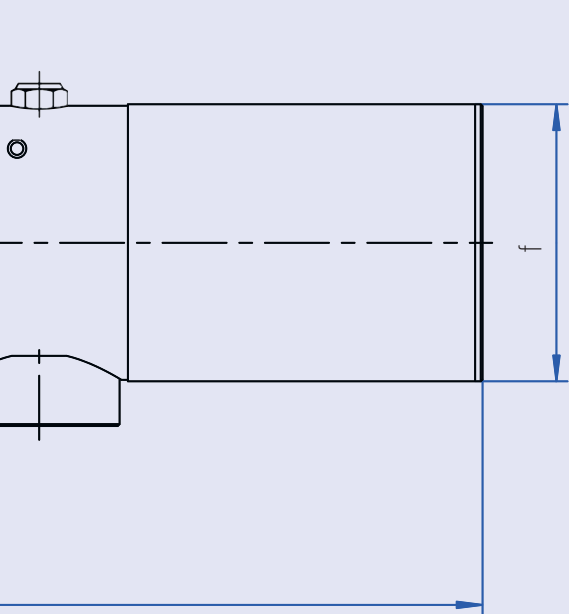
40300.00	40301.00	40302.00	40303.00	40304.00
5:1	5:1	5:1	5:1	5:1
Druckluft <i>Air-operated</i>	Druckluft <i>Air-operated</i>	Druckluft <i>Air-operated</i>	Druckluft <i>Air-operated</i>	Druckluft <i>Air-operated</i>
1 - 5	14 - 18	20 - 25	50	180
400	365	470	715	840
32	32	32	32	32
402	370	473	720	845
10 / 40	10 / 40	10 / 40	10 / 40	10 / 40
Schmierstoffe bis NLGI 1 / 5'000 m Pa.s <i>Lubricants up to NLGI 1 / 5'000 m Pa.s</i>				
27	27	27	27	27
45	45	45	45	45
20	20	20	20	20
1500	1500	1500	1500	1500
2 / 10	2 / 10	2 / 10	2 / 10	2 / 10
6	6	6	6	6
150	150	150	150	150
G 1/4" 1/4" BSP	G 1/4" 1/4" BSP	G 1/4" 1/4" BSP	G 1/4" 1/4" BSP	G 1/4" 1/4" BSP
G 1/4" 1/4" BSP	G 1/4" 1/4" BSP	G 1/4" 1/4" BSP	G 1/4" 1/4" BSP	G 1/4" 1/4" BSP

Druckluft-Fettpumpen 5:1 Air-operated Grease Pumps 5:1



	40600.00	40610.00	40300.00	40301.00
a	389 mm	469 mm	583 mm	551 mm
b	208 mm	288 mm	402 mm	370 mm
c	30.1 mm	30.1 mm	30.1 mm	*
d	14 mm	14 mm	14 mm	14 mm
e	Ø 32 mm	Ø 32 mm	Ø 32 mm	Ø 32 mm
f	Ø 75 mm	Ø 75 mm	Ø 75 mm	Ø 75 mm
g	66 mm	66 mm	66 mm	66 mm
h	54 mm	54 mm	54 mm	54 mm
i	52 mm	52 mm	52 mm	52 mm

* Kein Sicherungsring / Snap-ring not included



P = Anschluss (Schmierstoff) Aussengewinde P: G 1/4" AGR
Connection (medium) external thread P: 1/4" BSP AGR

E = Entlüftung Innengewinde E: M8 x 1
Air vent internal thread E: M8 x 1

1 = Anschluss (Druckluft) Innengewinde 1: G 1/4"
Connection (compressed air) internal thread 1: 1/4" BSP

40302.00	40303.00	40304.00
654 mm	901 mm	1026 mm
473 mm	720 mm	845 mm
*	*	*
14 mm	14 mm	14 mm
Ø 32 mm	Ø 32 mm	Ø 32 mm
Ø 75 mm	Ø 75 mm	Ø 75 mm
66 mm	66 mm	66 mm
54 mm	54 mm	54 mm
52 mm	52 mm	52 mm

Druckluft-Fettpumpen 10:1

Air-operated Grease Pumps 10:1



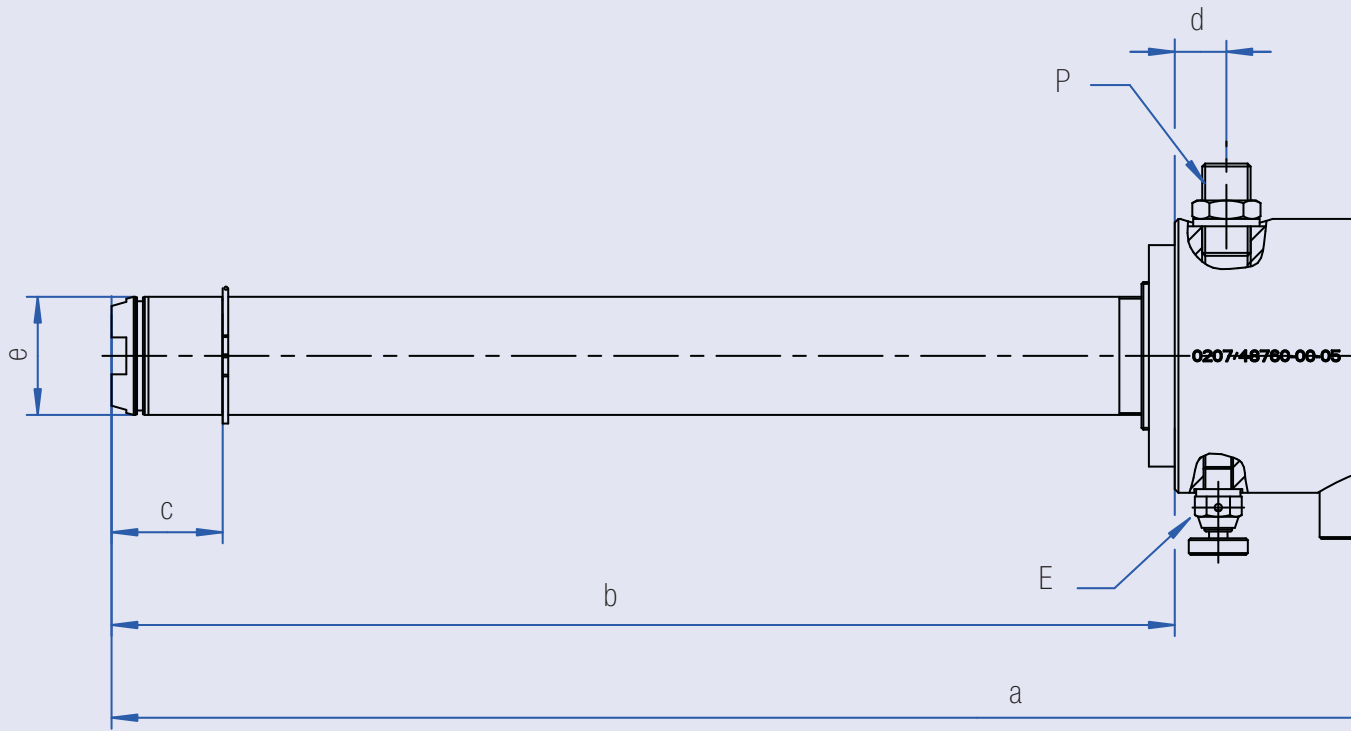
	40605.00	40605.01	40605.02	40605.10	40360.00
Modell / Druckübersetzung <i>Model / Pressure ratio</i>	10:1	10:1	10:1	10:1	10:1
Bauform <i>Construction type</i>	Druckluft <i>Air-operated</i>	Druckluft <i>Air-operated</i>	Druckluft <i>Air-operated</i>	Druckluft <i>Air-operated</i>	Druckluft <i>Air-operated</i>
Verwendung / Application					
Inhalt Gebinde [kg] <i>Capacity container [kg]</i>	1 - 5	1 - 5	1 - 5	1 - 5	1 - 5
Gebindehöhe [mm] <i>Container height [mm]</i>	205	235	270	280	400
Ansaugrohr-Ø [mm] <i>Suction tube dia. [mm]</i>	32	32	32	32	32
Ansaugrohrlänge [mm] <i>Suction tube dia. [mm]</i>	208	238	272	288	402
Min. / Max. Temperatur [°C] <i>Min. / Max. temperature [°C]</i>	10 / 40	10 / 40	10 / 40	10 / 40	10 / 40
Einsatzmediumspezifikation <i>Specification for operation medium</i>	Schmierstoffe bis NLGI 3 / 5'000 m Pa.s <i>Lubricants up to NLGI 3 / 5'000 m Pa.s</i>				
Leistungsabgabe / Power output					
Ausgangsdruck (Medium) bei Arbeitsdruck 6 bar [bar] <i>Output pressure (medium) at operating pressure 6 bar [bar]</i>	67	67	67	67	67
Ausgangsdruck (Medium) bei Arbeitsdruck 10 bar [bar] <i>Output pressure (medium) at operating pressure 10 bar [bar]</i>	111	111	111	111	111
Fördermenge pro Doppelhub [cm ³] <i>Delivery rate pro double stroke [cm³]</i>	20	20	20	20	20
Förderleistung am Pumpenausgang [cm ³ /min] <i>Delivery rate at pump outlet [cm³/min]</i>	1190	1190	1190	1190	1190
Leistungsaufnahme / Power consumption					
Min. / Max. Eingang Arbeitsdruck (Druckluft) [bar] <i>Min. / Max. inlet operating pressure (compressed air) [bar]</i>	2 / 10	2 / 10	2 / 10	2 / 10	2 / 10
Eingang Arbeitsdruck (Druckluft) optimal [bar] <i>Inlet operating pressure (compressed air) optimum [bar]</i>	6	6	6	6	6
Max. Luftverbrauch [l/min.] <i>Max. air consumption [l/min.]</i>	217	217	217	217	217
Anschlüsse / Connections					
Anschluss (Druckluft) Innengewinde 1 <i>Connection (compressed air) internal thread 1</i>	G 1/4" 1/4" BSP	G 1/4" 1/4" BSP	G 1/4" 1/4" BSP	G 1/4" 1/4" BSP	G 1/4" 1/4" BSP
Anschluss (Medium) Aussengewinde P <i>Connection (medium) external thread P</i>	G 1/4" 1/4" BSP	G 1/4" 1/4" BSP	G 1/4" 1/4" BSP	G 1/4" 1/4" BSP	G 1/4" 1/4" BSP



40361.00	40362.00	40363.02	40363.00	40364.00	40364.04	40364.01
10:1	10:1	10:1	10:1	10:1	10:1	10:1
Druckluft <i>Air-operated</i>	Druckluft <i>Air-operated</i>	Druckluft <i>Air-operated</i>	Druckluft <i>Air-operated</i>	Druckluft <i>Air-operated</i>	Druckluft <i>Air-operated</i>	Druckluft <i>Air-operated</i>
14 - 18	20 - 25	50	50	180	180	180
370	470	615	715	840	945	1195
32	32	32	32	32	32	32
370	473	620	720	845	950	1200
10 / 40	10 / 40	10 / 40	10 / 40	10 / 40	10 / 40	10 / 40
Schmierstoffe bis NLGI 3 / 5'000 m Pa.s <i>Lubricants up to NLGI 3 / 5'000 m Pa.s</i>						
67	67	67	67	67	67	67
111	111	111	111	111	111	111
20	20	20	20	20	20	20
1190	1190	1190	1190	1190	1190	1190
2 / 10	2 / 10	2 / 10	2 / 10	2 / 10	2 / 10	2 / 10
6	6	6	6	6	6	6
217	217	217	217	217	217	217
G 1/4" 1/4" BSP	G 1/4" 1/4" BSP	G 1/4" 1/4" BSP	G 1/4" 1/4" BSP	G 1/4" 1/4" BSP	G 1/4" 1/4" BSP	G 1/4" 1/4" BSP
G 1/4" 1/4" BSP	G 1/4" 1/4" BSP	G 1/4" 1/4" BSP	G 1/4" 1/4" BSP	G 1/4" 1/4" BSP	G 1/4" 1/4" BSP	G 1/4" 1/4" BSP

Druckluft-Fettpumpen 10:1

Air-operated Grease Pumps 10:1

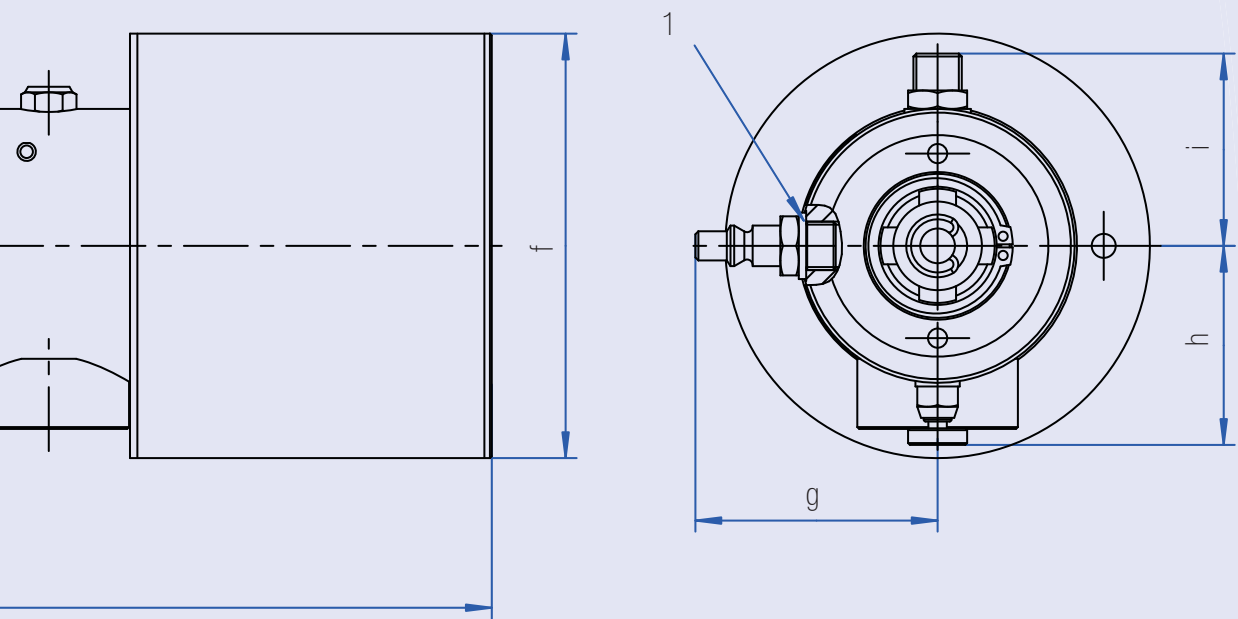


	40605.00	40605.01	40605.02	40605.10	40360.00	40361.00	40362.00
a	389 mm	419 mm	453 mm	469 mm	583 mm	551 mm	654 mm
b	208 mm	238 mm	272 mm	288 mm	402 mm	370 mm	473 mm
c	30.1 mm	30.1 mm	30.1 mm	30.1 mm	30.1 mm	*	*
d	14 mm	14 mm	14 mm	14 mm	14 mm	14 mm	14 mm
e	Ø 32 mm	Ø 32 mm	Ø 32 mm	Ø 32 mm	Ø 32 mm	Ø 32 mm	Ø 32 mm
f	Ø 115 mm	Ø 115 mm	Ø 115 mm	Ø 115 mm	Ø 115 mm	Ø 115 mm	Ø 115 mm
g	66 mm	66 mm	66 mm	66 mm	66 mm	66 mm	66 mm
h	54 mm	54 mm	54 mm	54 mm	54 mm	54 mm	54 mm
i	52 mm	52 mm	52 mm	52 mm	52 mm	52 mm	52 mm

* Kein Sicherungsring / *Snap-ring not included*

Ersatzteilzeichnungen und Ersatzteillisten finden Sie auf der Abnox Website: www.abnox.com

You'll find the spare parts list and sketch on Abnox web site: www.abnox.com



P = Anschluss (Schmierstoff) Aussengewinde P: G 1/4" AGR
Connection (medium) external thread P: 1/4" BSP AGR

E = Entlüftung Innengewinde E: M8 x 1
Air vent internal thread E: M8 x 1

1 = Anschluss (Druckluft) Innengewinde 1: G 1/4"
Connection (compressed air) internal thread 1: 1/4" BSP

40363.02	40363.00	40364.00	40364.04	40364.01
801 mm	901 mm	1026 mm	1131 mm	1381 mm
620 mm	720 mm	845 mm	950 mm	1200 mm
*	*	*	*	*
14 mm	14 mm	14 mm	14 mm	14 mm
Ø 32 mm	Ø 32 mm	Ø 32 mm	Ø 32 mm	Ø 32 mm
Ø 115 mm	Ø 115 mm	Ø 115 mm	Ø 115 mm	Ø 115 mm
66 mm	66 mm	66 mm	66 mm	66 mm
54 mm	54 mm	54 mm	54 mm	54 mm
52 mm	52 mm	52 mm	52 mm	52 mm

Druckluft-Fettpumpen 20:1

Air-operated Grease Pumps 20:1



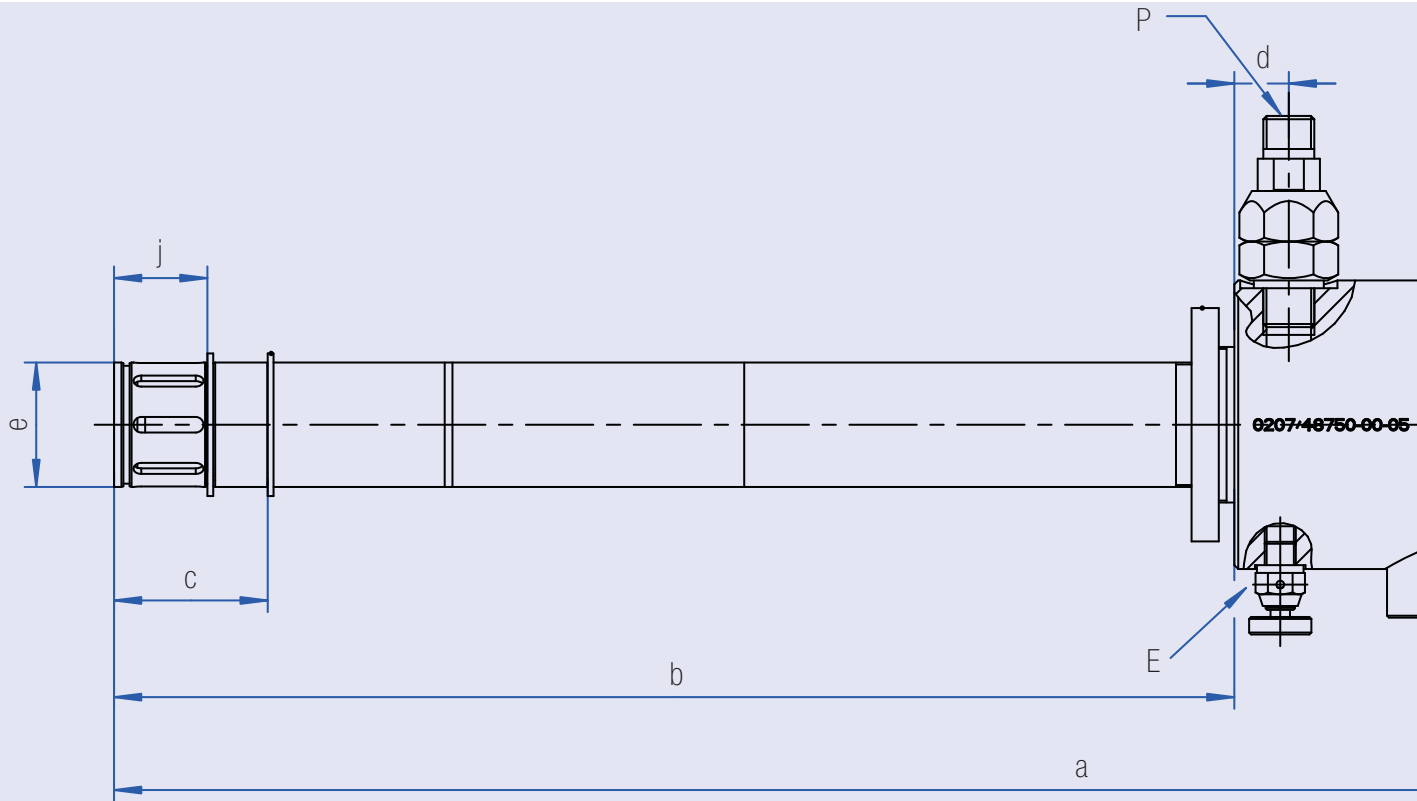
	40608.10	40370.00	40371.00	40372.00
Modell / Druckübersetzung <i>Model / Pressure ratio</i>	20:1	20:1	20:1	20:1
Bauform <i>Construction type</i>	Druckluft <i>Air-operated</i>	Druckluft <i>Air-operated</i>	Druckluft <i>Air-operated</i>	Druckluft <i>Air-operated</i>
Verwendung / Application				
Inhalt Gebinde [kg] <i>Capacity container [kg]</i>	1 - 5	1 - 5	14 - 18	20 - 25
Gebindehöhe [mm] <i>Container height [mm]</i>	283	397	365	468
Ansaugrohr-Ø [mm] <i>Suction tube dia. [mm]</i>	32	32	32	32
Ansaugrohrlänge [mm] <i>Suction tube dia. [mm]</i>	288	402	370	473
Min. / Max. Temperatur [°C] <i>Min. / Max. temperature [°C]</i>	10 / 40	10 / 40	10 / 40	10 / 40
Einsatzmediumspezifikation <i>Specification for operation medium</i>	Schmierstoffe bis NLGI 3 / 5'000 m Pa.s <i>Lubricants up to NLGI 3 / 5'000 m Pa.s</i>			
Leistungsabgabe / Power output				
Ausgangsdruck (Medium) bei Arbeitsdruck 6 bar [bar] <i>Output pressure (medium) at operating pressure 6 bar [bar]</i>	115	115	115	115
Ausgangsdruck (Medium) bei Arbeitsdruck 10 bar [bar] <i>Output pressure (medium) at operating pressure 10 bar [bar]</i>	191	191	191	191
Fördermenge pro Doppelhub [cm ³] <i>Delivery rate pro double stroke [cm³]</i>	7.5	7.5	7.5	7.5
Förderleistung am Pumpenausgang [cm ³ /min] <i>Delivery rate at pump outlet [cm³/min]</i>	890	890	890	890
Leistungsaufnahme / Power consumption				
Min. / Max. Eingang Arbeitsdruck (Druckluft) [bar] <i>Min. / Max. inlet operating pressure (compressed air) [bar]</i>	2 / 10	2 / 10	2 / 10	2 / 10
Eingang Arbeitsdruck (Druckluft) optimal [bar] <i>Inlet operating pressure (compressed air) optimum [bar]</i>	6	6	6	6
Max. Luftverbrauch [l/min.] <i>Max. air consumption [l/min.]</i>	150	150	150	150
Anschlüsse / Connections				
Anschluss (Druckluft) Innengewinde 1 <i>Connection (compressed air) internal thread 1</i>	G 1/4" <i>1/4" BSP</i>	G 1/4" <i>1/4" BSP</i>	G 1/4" <i>1/4" BSP</i>	G 1/4" <i>1/4" BSP</i>
Anschluss (Medium) Aussengewinde P <i>Connection (medium) external thread P</i>	G 1/4" <i>1/4" BSP</i>	G 1/4" <i>1/4" BSP</i>	G 1/4" <i>1/4" BSP</i>	G 1/4" <i>1/4" BSP</i>



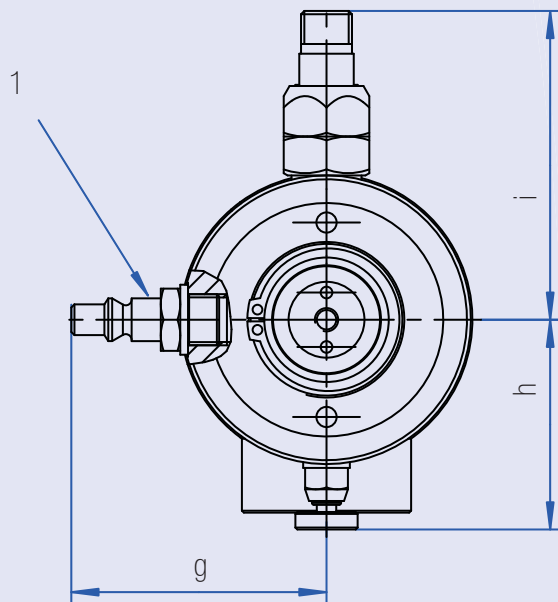
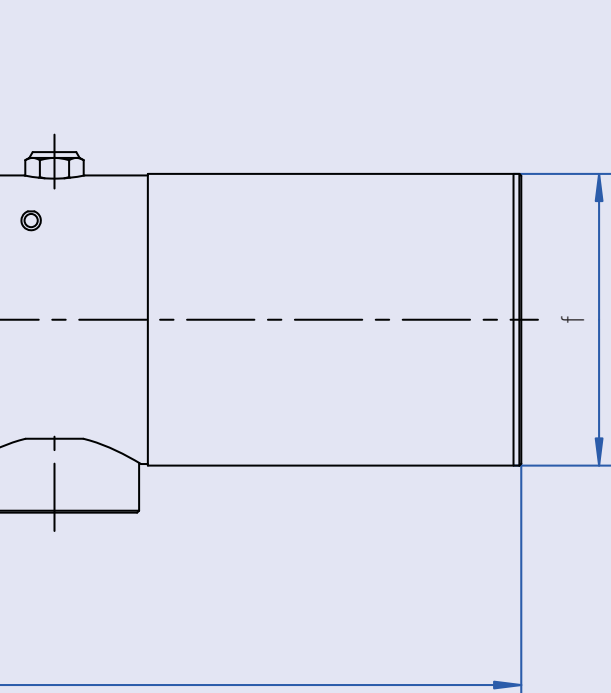
40373.01	40373.00	40374.00	40374.01	40463.10	40464.10
20:1	20:1	20:1	20:1	20:1 mAXI	20:1 mAXI
Druckluft <i>Air-operated</i>	Druckluft <i>Air-operated</i>	Druckluft <i>Air-operated</i>	Druckluft <i>Air-operated</i>	Druckluft <i>Air-operated</i>	Druckluft <i>Air-operated</i>
50	50	180	180	50	180
615	715	840	1185	640	850
32	32	32	32	50	50
620	720	845	1200	720	845
10 / 40	10 / 40	10 / 40	10 / 40	10 / 40	10 / 40
Schmierstoffe bis NLGI 3 / 5'000 m Pa.s <i>Lubricants up to NLGI 3 / 5'000 m Pa.s</i>					
115	115	115	115	105	105
191	191	191	191	191	191
7.5	7.5	7.5	7.5	152	152
890	890	890	890	6490	6490
2 / 10	2 / 10	2 / 10	2 / 10	2 / 10	2 / 10
6	6	6	6	6	6
150	150	150	150	1250	1250
G 1/4" <i>1/4" BSP</i>	G 1/4" <i>1/4" BSP</i>	G 1/4" <i>1/4" BSP</i>	G 1/4" <i>1/4" BSP</i>	G 3/8" <i>3/8" BSP</i>	G 3/8" <i>3/8" BSP</i>
G 1/4" <i>1/4" BSP</i>	G 1/4" <i>1/4" BSP</i>	G 1/4" <i>1/4" BSP</i>	G 1/4" <i>1/4" BSP</i>	G 1/2" <i>1/2" BSP</i>	G 1/2" <i>1/2" BSP</i>

Druckluft-Fettpumpen 20:1

Air-operated Grease Pumps 20:1



	40608.10	40370.00	40371.00	40372.00	40373.01	40373.00
a	469 mm	583 mm	551 mm	654 mm	801 mm	901 mm
b	288 mm	402 mm	370 mm	473 mm	620 mm	720 mm
c	39.5 mm	39.5 mm	39.5 mm	39.5 mm	39.5 mm	39.5 mm
d	14 mm	14 mm	14 mm	14 mm	14 mm	14 mm
e	Ø 32 mm	Ø 32 mm	Ø 32 mm	Ø 32 mm	Ø 32 mm	Ø 32 mm
f	Ø 75 mm	Ø 75 mm	Ø 75 mm	Ø 75 mm	75 mm	Ø 75 mm
g	66 mm	66 mm	66 mm	66 mm	66 mm	66 mm
h	54 mm	54 mm	54 mm	54 mm	54 mm	54 mm
i	79 mm	79 mm	79 mm	79 mm	79 mm	79 mm
j	24 mm	24 mm	24 mm	24 mm	24 mm	24 mm



P = Anschluss (Schmierstoff) Aussengewinde P: G 1/4" AGR
Connection (medium) external thread P: 1/4" BSP AGR

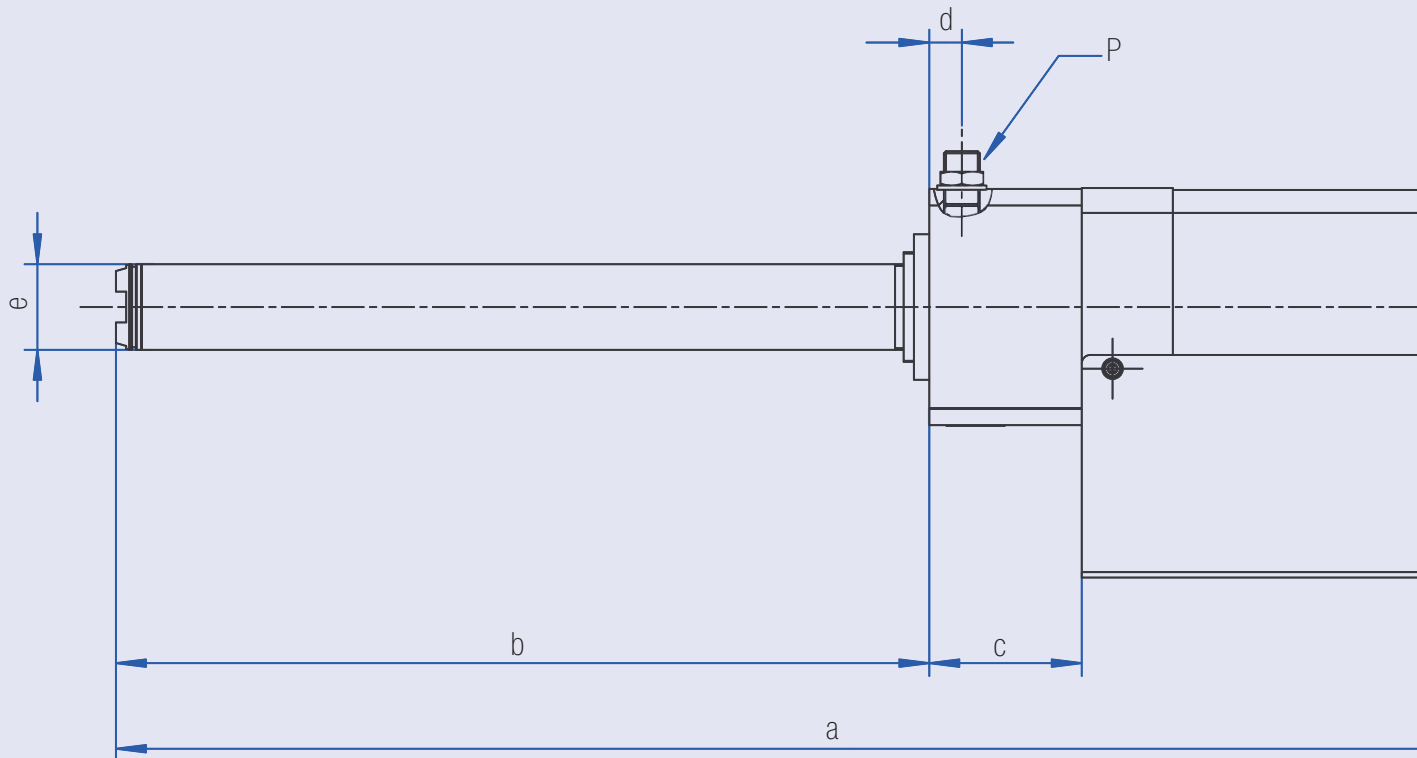
E = Entlüftung Innengewinde E: M8 x 1
Air vent internal thread E: M8 x 1

1 = Anschluss (Druckluft) Innengewinde 1: G 1/4"
Connection (compressed air) internal thread 1: 1/4" BSP

40374.00 40374.01

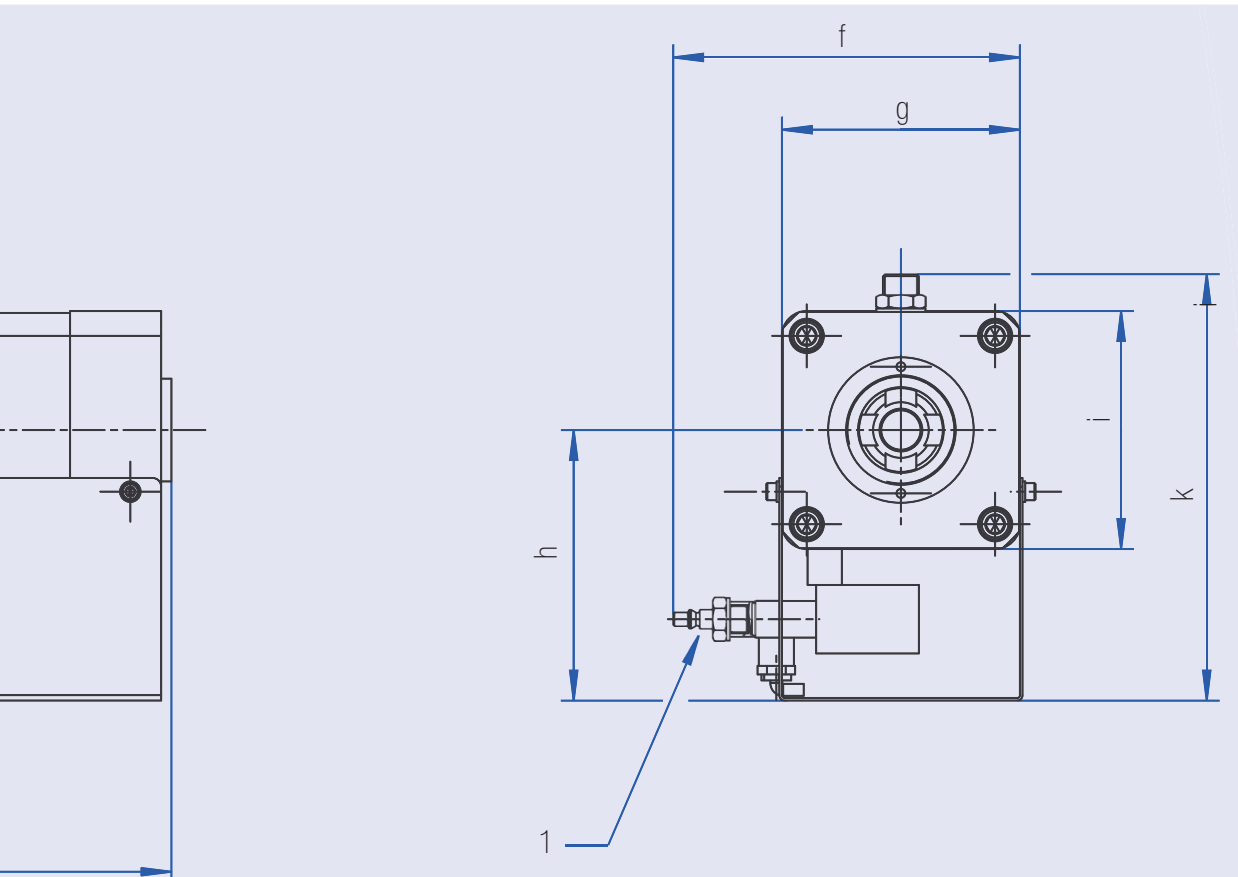
1026 mm	1381 mm
845 mm	1200 mm
39.5 mm	39.5 mm
14 mm	14 mm
Ø 32 mm	Ø 32 mm
Ø 75 mm	Ø 75 mm
66 mm	66 mm
54 mm	54 mm
79 mm	79 mm
24 mm	24 mm

Druckluft-Fettpumpen 20:1 mAXI
Air-operated Grease Pumps 20:1 mAXI



40463.10 40464.10

a	1107 mm	1232 mm
b	722 mm	847 mm
c	89 mm	89 mm
d	19 mm	19 mm
e	Ø 50 mm	Ø 50 mm
f	203 mm	203 mm
g	139 mm	139 mm
h	158 mm	158 mm
i	139 mm	139 mm
k	249 mm	249 mm



P = Anschluss (Schmierstoff) Aussengewinde P: G 1/2" AGR
Connection (medium) external thread P: 1/2" BSP AGR

1 = Anschluss (Druckluft) Innengewinde 1: G 3/8"
Connection (compressed air) internal thread 1: 3/8" BSP

Druckluft-Fettpumpen 25:1 / 60:1

Air-operated Grease Pumps 25:1 / 60:1



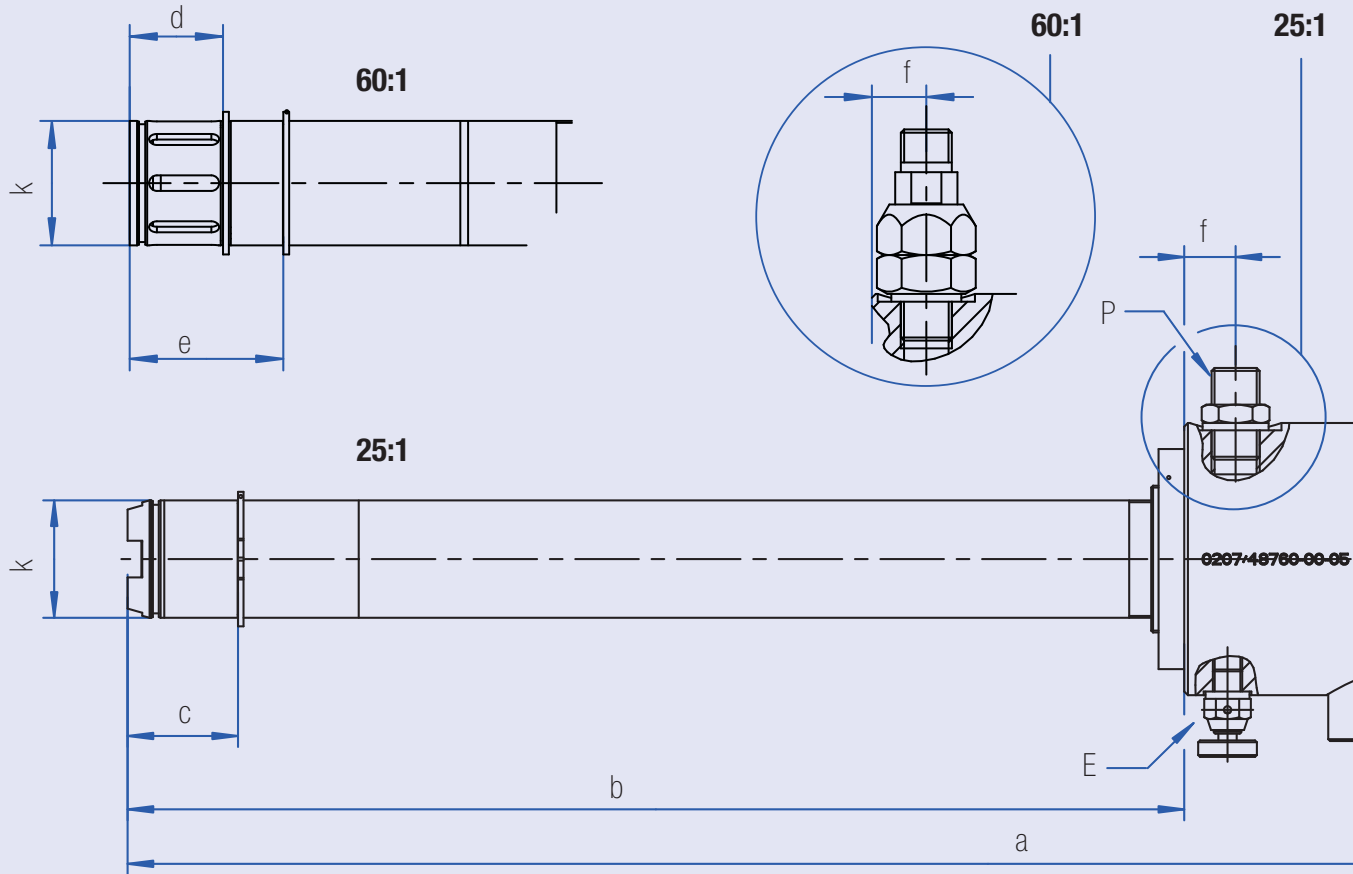
	40607.00	40607.01	40607.10
Modell / Druckübersetzung <i>Model / Pressure ratio</i>	25:1	25:1	25:1
Bauform <i>Construction type</i>	Druckluft <i>Air-operated</i>	Druckluft <i>Air-operated</i>	Druckluft <i>Air-operated</i>
Verwendung / Application			
Inhalt Gebinde [kg] <i>Capacity container [kg]</i>	1 - 5	1 - 5	1 - 5
Gebindehöhe [mm] <i>Container height [mm]</i>	205	255	285
Ansaugrohr-Ø [mm] <i>Suction tube dia. [mm]</i>	32	32	32
Ansaugrohrlänge [mm] <i>Suction tube dia. [mm]</i>	207	257	288
Min. / Max. Temperatur [°C] <i>Min. / Max. temperature [°C]</i>	10 / 40	10 / 40	10 / 40
Einsatzmediumspezifikation <i>Specification for operation medium</i>	Schmierstoffe bis NLGI 3 / 5'000 m Pa.s <i>Lubricants up to NLGI 3 / 5'000 m Pa.s</i>		
Leistungsabgabe / Power output			
Ausgangsdruck (Medium) bei Arbeitsdruck 6 bar [bar] <i>Output pressure (medium) at operating pressure 6 bar [bar]</i>	144	144	144
Ausgangsdruck (Medium) bei Arbeitsdruck 10 bar [bar] <i>Output pressure (medium) at operating pressure 10 bar [bar]</i>	240	240	240
Fördermenge pro Doppelhub [cm ³] <i>Delivery rate pro double stroke [cm³]</i>	20	20	20
Förderleistung am Pumpenausgang [cm ³ /min] <i>Delivery rate at pump outlet [cm³/min]</i>	700	700	700
Leistungsaufnahme / Power consumption			
Min. / Max. Eingang Arbeitsdruck (Druckluft) [bar] <i>Min. / Max. inlet operating pressure (compressed air) [bar]</i>	2 / 10	2 / 10	2 / 10
Eingang Arbeitsdruck (Druckluft) optimal [bar] <i>Inlet operating pressure (compressed air) optimum [bar]</i>	6	6	6
Max. Luftverbrauch [l/min.] <i>Max. air consumption [l/min.]</i>	217	217	217
Anschlüsse / Connections			
Anschluss (Druckluft) Innengewinde 1 <i>Connection (compressed air) internal thread 1</i>	G 1/4" <i>1/4" BSP</i>	G 1/4" <i>1/4" BSP</i>	G 1/4" <i>1/4" BSP</i>
Anschluss (Medium) Aussengewinde P <i>Connection (medium) external thread P</i>	G 1/4" <i>1/4" BSP</i>	G 1/4" <i>1/4" BSP</i>	G 1/4" <i>1/4" BSP</i>



40609.10	40350.00	40351.00	40352.00	40353.03	40353.00	40354.00
60:1	60:1	60:1	60:1	60:1	60:1	60:1
Druckluft <i>Air-operated</i>	Druckluft <i>Air-operated</i>	Druckluft <i>Air-operated</i>	Druckluft <i>Air-operated</i>	Druckluft <i>Air-operated</i>	Druckluft <i>Air-operated</i>	Druckluft <i>Air-operated</i>
1 - 5	1 - 5	14 - 18	20 - 25	50	50	180
280	380	350	470	525	640	850
32	32	32	32	32	32	32
288	402	370	473	530	720	845
10 / 40	10 / 40	10 / 40	10 / 40	10 / 40	10 / 40	10 / 40
Schmierstoffe bis NLGI 3 / 5'000 m Pa.s <i>Lubricants up to NLGI 3 / 5'000 m Pa.s</i>						
335	335	335	335	335	335	335
555	555	555	555	555	555	555
7.5	7.5	7.5	7.5	7.5	7.5	7.5
500	500	500	500	500	500	500
2 / 10	2 / 10	2 / 10	2 / 10	2 / 10	2 / 10	2 / 10
6	6	6	6	6	6	6
217	217	217	217	217	217	217
G 1/4" 1/4" BSP	G 1/4" 1/4" BSP	G 1/4" 1/4" BSP	G 1/4" 1/4" BSP	G 1/4" 1/4" BSP	G 1/4" 1/4" BSP	G 1/4" 1/4" BSP
G 1/4" 1/4" BSP	G 1/4" 1/4" BSP	G 1/4" 1/4" BSP	G 1/4" 1/4" BSP	G 1/4" 1/4" BSP	G 1/4" 1/4" BSP	G 1/4" 1/4" BSP

Druckluft-Fettpumpen 25:1 / 60:1

Air-operated Grease Pumps 25:1 / 60:1

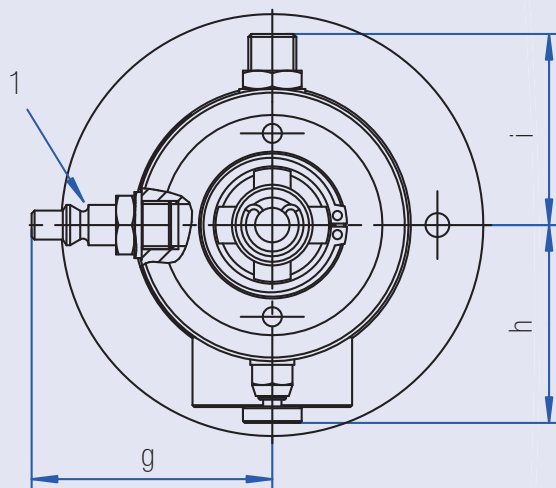
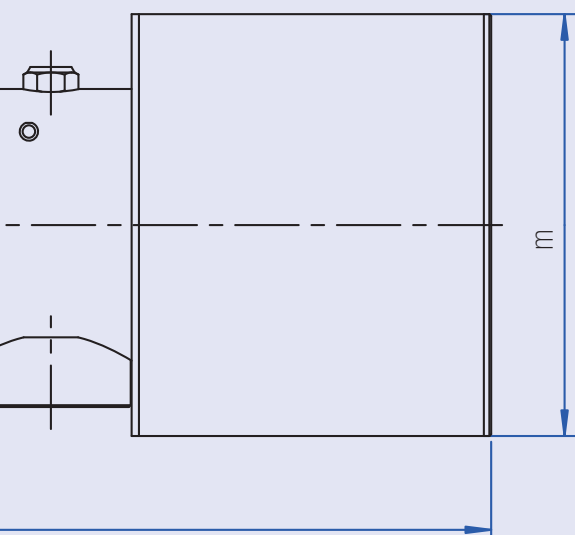


P = Anschluss (Schmierstoff) Aussengewinde P: G 1/4" AGR
 Connection (medium) external thread P: 1/4" BSP AGR

E = Entlüftung Innengewinde E: M8 x 1
 Air vent internal thread E: M8 x 1

	25:1			60:1	
	40607.00	40607.01	40607.10	40609.10	40350.00
a	388 mm	438 mm	469 mm	469 mm	583 mm
b	207 mm	257 mm	288 mm	288 mm	402 mm
c	30.1 mm	30.1 mm	30.1 mm	-	-
d	-	-	-	24 mm	24 mm
e	-	-	-	39.5 mm	39.5 mm
f	14 mm	14 mm	14 mm	14 mm	14 mm
g	66 mm	66 mm	66 mm	66 mm	66 mm
h	54 mm	54 mm	54 mm	54 mm	54 mm
i	52 mm	52 mm	52 mm	79 mm	79 mm
k	Ø 32 mm	Ø 32 mm	Ø 32 mm	Ø 32 mm	Ø 32 mm
m	Ø 115 mm	Ø 115 mm	Ø 115 mm	Ø 115 mm	Ø 115 mm

* Kein Sicherungsring / Snap-ring not included



1 = Anschluss (Druckluft) Innengewinde 1: G 1/4"
 Connection (compressed air) internal thread 1: 1/4" BSP

40351.00	40352.00	40353.03	40353.00	40354.00
551 mm	654 mm	711 mm	901 mm	1026 mm
370 mm	473 mm	530 mm	720 mm	845 mm
-	-	-	-	-
24 mm	24 mm	24 mm	24 mm	24 mm
*	*	*	*	*
14 mm	14 mm	14 mm	14 mm	14 mm
66 mm	66 mm	66 mm	66 mm	66 mm
54 mm	54 mm	54 mm	54 mm	54 mm
79 mm	79 mm	79 mm	79 mm	79 mm
Ø 32 mm	Ø 32 mm	Ø 32 mm	Ø 32 mm	Ø 32 mm
Ø 115 mm	Ø 115 mm	Ø 115 mm	Ø 115 mm	Ø 115 mm

Druckluft-Fettpumpen Silikon 10:1

Air-operated Grease Pumps Silicone 10:1



40610.10

Modell / Druckübersetzung <i>Model / Pressure ratio</i>	10:1 Silikon-Fett <i>10:1 Silicone-Grease</i>
Bauform <i>Construction type</i>	Druckluft <i>Air-operated</i>
Verwendung / Application	
Inhalt Gebinde [kg] <i>Capacity container [kg]</i>	1 - 5
Gebindehöhe [mm] <i>Container height [mm]</i>	285
Ansaugrohr-Ø [mm] <i>Suction tube dia. [mm]</i>	32
Ansaugrohrlänge [mm] <i>Suction tube dia. [mm]</i>	288
Min. / Max. Temperatur [°C] <i>Min. / Max. temperature [°C]</i>	10 / 40
Einsatzmediumspezifikation <i>Specification for operation medium</i>	Silikon-Fett und Silikonöl mit einer Viskosität bis <i>Silicon Grease and Silicon Oil with a viscosity up to 60'000 cSt.*</i>
Leistungsabgabe / Power output	
Ausgangsdruck (Medium) bei Arbeitsdruck 6 bar [bar] <i>Output pressure (medium) at operating pressure 6 bar [bar]</i>	60
Ausgangsdruck (Medium) bei Arbeitsdruck 10 bar [bar] <i>Output pressure (medium) at operating pressure 10 bar [bar]</i>	100
Fördermenge pro Doppelhub [cm ³] <i>Delivery rate pro double stroke [cm³]</i>	16
Förderleistung am Pumpenausgang [cm ³ /min] <i>Delivery rate at pump outlet [cm³/min]</i>	1720
Leistungsaufnahme / Power consumption	
Min. / Max. Eingang Arbeitsdruck (Druckluft) [bar] <i>Min. / Max. inlet operating pressure (compressed air) [bar]</i>	2 / 10
Eingang Arbeitsdruck (Druckluft) optimal [bar] <i>Inlet operating pressure (compressed air) optimum [bar]</i>	6
Max. Luftverbrauch [l/min.] <i>Max. air consumption [l/min.]</i>	150
Anschlüsse / Connections	
Anschluss (Druckluft) Innengewinde 1 <i>Connection (compressed air) internal thread 1</i>	G 1/4" <i>1/4" BSP</i>
Anschluss (Medium) Aussengewinde P <i>Connection (medium) external thread P</i>	G 1/4" <i>1/4" BSP</i>

* Nicht geeignet für aushärtbare und abrasive Medien und Füllstoffe.

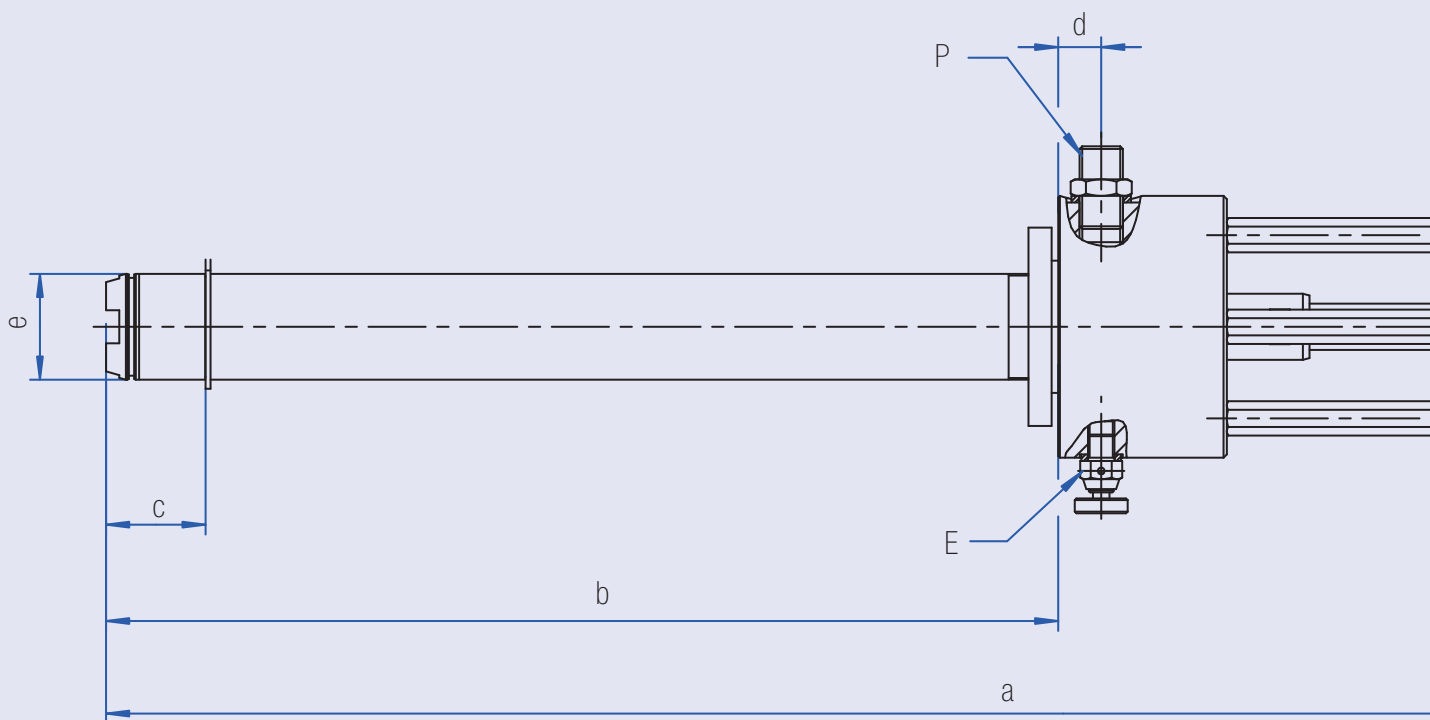
* Not suitable for hardening and abrasive media and substances.



40615.00	40611.00	40612.00	40613.00	40614.00
10:1 Silikon-Fett <i>10:1 Silicone-Grease</i>	10:1 Silikon-Fett <i>10:1 Silicone-Grease</i>	10:1 Silikon-Fett <i>10:1 Silicone-Grease</i>	10:1 Silikon-Fett <i>10:1 Silicone-Grease</i>	10:1 Silikon-Fett <i>10:1 Silicone-Grease</i>
Druckluft <i>Air-operated</i>	Druckluft <i>Air-operated</i>	Druckluft <i>Air-operated</i>	Druckluft <i>Air-operated</i>	Druckluft <i>Air-operated</i>
1-5	14 - 18	20 - 25	50	180
400	365	470	715	840
32	32	32	32	32
402	370	473	720	845
10 / 40	10 / 40	10 / 40	10 / 40	10 / 40
60'000 cSt.* Schmierstoffe bis NLGI 3 / 5'000 m Pa.s <i>Lubricants up to NLGI 3 / 5'000 m Pa.s</i>				
60	60	60	60	60
100	100	100	100	100
16	16	16	16	16
1720	1720	1720	1720	1720
2 / 10	2 / 10	2 / 10	2 / 10	2 / 10
6	6	6	6	6
150	150	150	150	150
G 1/4" <i>1/4" BSP</i>	G 1/4" <i>1/4" BSP</i>	G 1/4" <i>1/4" BSP</i>	G 1/4" <i>1/4" BSP</i>	G 1/4" <i>1/4" BSP</i>
G 1/4" <i>1/4" BSP</i>	G 1/4" <i>1/4" BSP</i>	G 1/4" <i>1/4" BSP</i>	G 1/4" <i>1/4" BSP</i>	G 1/4" <i>1/4" BSP</i>

Druckluft-Fettpumpen Silikon 10:1

Air-operated Grease Pumps Silicone 10:1

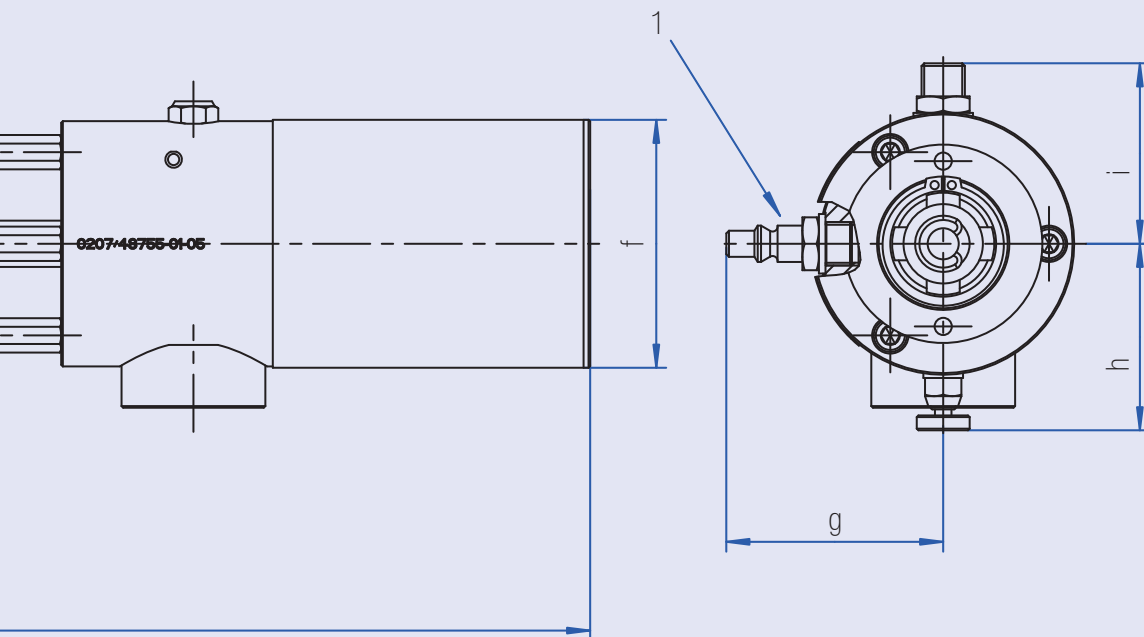


	40610.10	40615.00	40611.00	40612.00	40613.00	40614.00
a	579 mm	693 mm	661 mm	764 mm	1011 mm	1136 mm
b	288 mm	402 mm	370 mm	473 mm	720 mm	845 mm
c	30.1 mm	30.1 mm	*	*	*	*
d	13 mm	13 mm	13 mm	13 mm	13 mm	13 mm
e	Ø 32 mm	Ø 32 mm	Ø 32 mm	Ø 32 mm	Ø 32 mm	Ø 32 mm
f	Ø 75 mm	Ø 75 mm	Ø 75 mm	Ø 75 mm	75 mm	Ø 75 mm
g	66 mm	66 mm	66 mm	66 mm	66 mm	66 mm
h	56 mm	56 mm	56 mm	56 mm	56 mm	56 mm
i	55 mm	55 mm	55 mm	55 mm	55 mm	55 mm

* Kein Sicherungsring / *Snap-ring not included*

Ersatzteilzeichnungen und Ersatzteillisten finden Sie auf der Abnox Website: www.abnox.com

You'll find the spare parts list and sketch on Abnox web site: www.abnox.com



P = Anschluss (Schmierstoff) Aussengewinde P: G 1/4" AGR
Connection (medium) external thread P: 1/4" BSP AGR

E = Entlüftung Innengewinde E: M8 x 1
Air vent internal thread E: M8 x 1

1 = Anschluss (Druckluft) Innengewinde 1: G 1/4"
Connection (compressed air) internal thread 1: 1/4" BSP

Druckluft-Fettpumpen Silikon 25:1

Air-operated Grease Pumps Silicone 25:1



	40620.10	40626.00	40621.00
Modell / Druckübersetzung <i>Model / Pressure ratio</i>	25:1 Silikon-Fett <i>25:1 Silicone-Grease</i>	25:1 Silikon-Fett <i>25:1 Silicone-Grease</i>	25:1 Silikon-Fett <i>25:1 Silicone-Grease</i>
Bauform <i>Construction type</i>	Druckluft <i>Air-operated</i>	Druckluft <i>Air-operated</i>	Druckluft <i>Air-operated</i>
Verwendung / Application			
Inhalt Gebinde [kg] <i>Capacity container [kg]</i>	1 - 5	1 - 5	14 - 18
Gebindehöhe [mm] <i>Container height [mm]</i>	285	400	365
Ansaugrohr-Ø [mm] <i>Suction tube dia. [mm]</i>	32	32	32
Ansaugrohrlänge [mm] <i>Suction tube dia. [mm]</i>	288	402	370
Min. / Max. Temperatur [°C] <i>Min. / Max. temperature [°C]</i>	10 / 40	10 / 40	10 / 40
Einsatzmediumspezifikation <i>Specification for operation medium</i>	Silikon-Fett und Silikonöl mit einer Viskosität bis 60'000 cSt.* Schmierstoffe bis NLGI 3 / 5'000 m Pa.s <i>Silicon Grease and Silicon Oil with a viscosity up to 60'000 cSt.* Lubricants up to NLGI 3 / 5'000 m Pa.s</i>		
Leistungsabgabe / Power output			
Ausgangsdruck (Medium) bei Arbeitsdruck 6 bar [bar] <i>Output pressure (medium) at operating pressure 6 bar [bar]</i>	140	140	140
Ausgangsdruck (Medium) bei Arbeitsdruck 10 bar [bar] <i>Output pressure (medium) at operating pressure 10 bar [bar]</i>	233	233	233
Fördermenge pro Doppelhub [cm ³] <i>Delivery rate pro double stroke [cm³]</i>	17	17	17
Förderleistung am Pumpenausgang [cm ³ /min] <i>Delivery rate at pump outlet [cm³/min]</i>	1295	1295	1295
Leistungsaufnahme / Power consumption			
Min. / Max. Eingang Arbeitsdruck (Druckluft) [bar] <i>Min. / Max. inlet operating pressure (compressed air) [bar]</i>	2 / 10	2 / 10	2 / 10
Eingang Arbeitsdruck (Druckluft) optimal [bar] <i>Inlet operating pressure (compressed air) optimum [bar]</i>	6	6	6
Max. Luftverbrauch [l/min.] <i>Max. air consumption [l/min.]</i>	217	217	217
Anschlüsse / Connections			
Anschluss (Druckluft) Innengewinde 1 <i>Connection (compressed air) internal thread 1</i>	G 1/4" <i>1/4" BSP</i>	G 1/4" <i>1/4" BSP</i>	G 1/4" <i>1/4" BSP</i>
Anschluss (Medium) Aussengewinde P <i>Connection (medium) external thread P</i>	G 1/4" <i>1/4" BSP</i>	G 1/4" <i>1/4" BSP</i>	G 1/4" <i>1/4" BSP</i>

* Nicht geeignet für aushärtbare und abrasive Medien und Füllstoffe.

* Not suitable for hardening and abrasive media and substances.



40622.00

25:1 Silikon-Fett
25:1 *Silicone-Grease*

Druckluft
Air-operated

20 - 25

470

32

473

10 / 40

140

233

17

1295

2 / 10

6

217

G 1/4"
1/4" *BSP*

G 1/4"
1/4" *BSP*

40623.00

25:1 Silikon-Fett
25:1 *Silicone-Grease*

Druckluft
Air-operated

50

715

32

720

10 / 40

140

233

17

1295

2 / 10

6

217

G 1/4"
1/4" *BSP*

G 1/4"
1/4" *BSP*

40624.00

25:1 Silikon-Fett
25:1 *Silicone-Grease*

Druckluft
Air-operated

180

840

32

845

10 / 40

140

233

17

1295

2 / 10

6

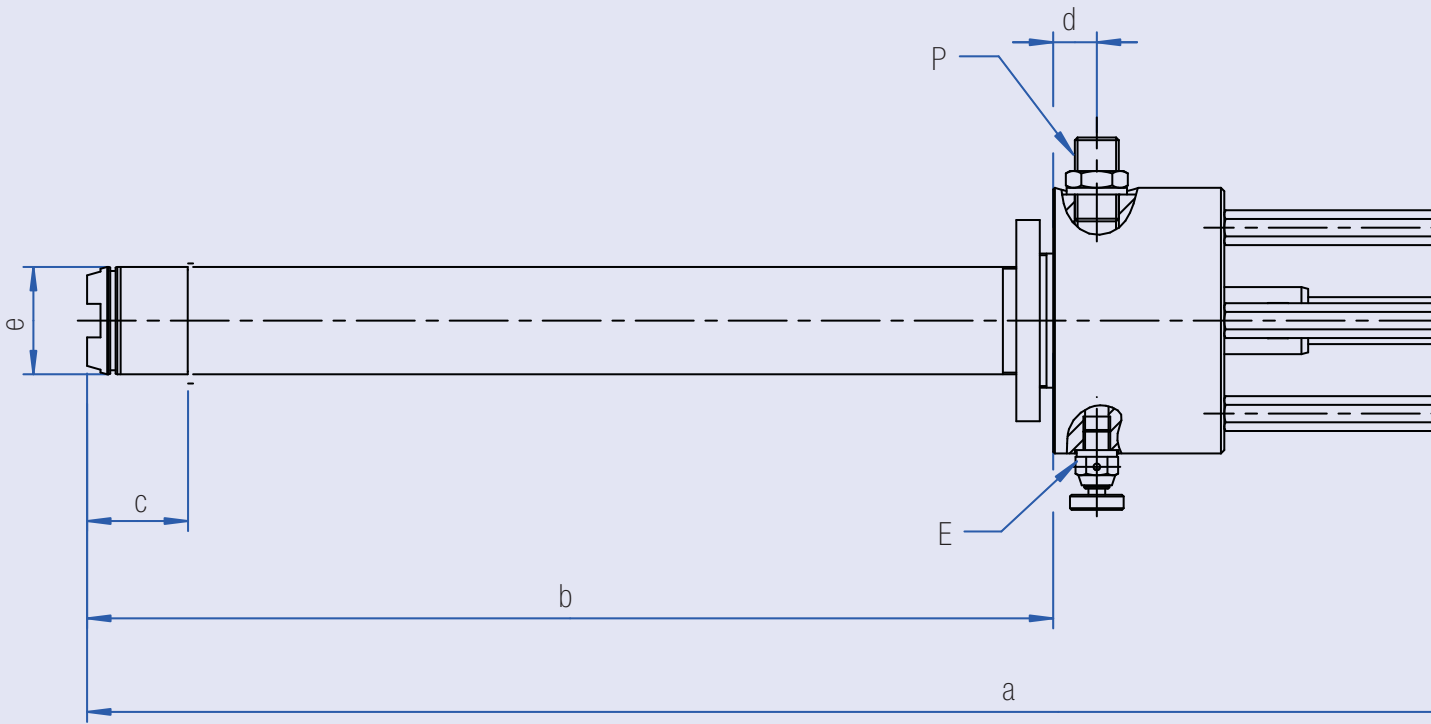
217

G 1/4"
1/4" *BSP*

G 1/4"
1/4" *BSP*

Druckluft-Fettpumpen Silikon 25:1

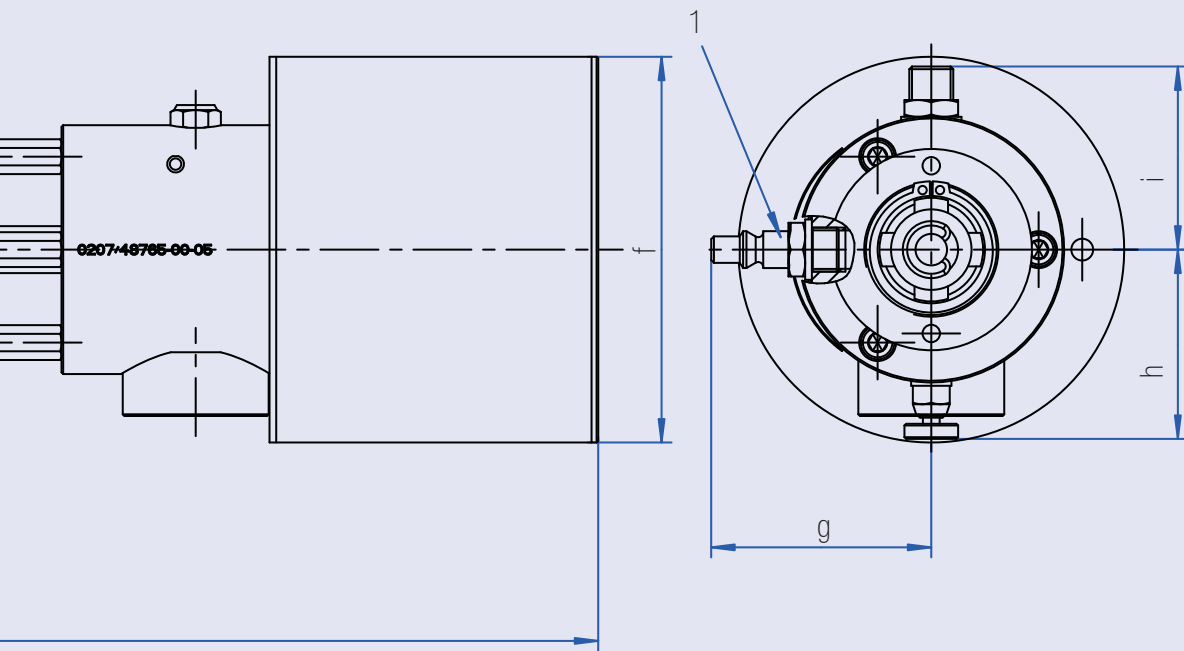
Air-operated Grease Pumps Silicone 25:1



	40620.10	40626.00	40621.00	40622.00	40623.00	40624.00
a	579 mm	693 mm	661 mm	764 mm	1011 mm	1136 mm
b	288 mm	402 mm	370 mm	473 mm	720 mm	845 mm
c	30.1 mm	30.1 mm	*	*	*	*
d	13 mm	13 mm	13 mm	13 mm	13 mm	13 mm
e	Ø 32 mm	Ø 32 mm	Ø 32 mm	Ø 32 mm	Ø 32 mm	Ø 32 mm
f	Ø 115 mm	Ø 115 mm	Ø 115 mm	Ø 115 mm	Ø 115 mm	Ø 115 mm
g	66 mm	66 mm	66 mm	66 mm	66 mm	66 mm
h	56 mm	56 mm	56 mm	56 mm	56 mm	56 mm
i	55 mm	55 mm	55 mm	55 mm	55 mm	55 mm

* Kein Sicherungsring / *Snap-ring not included*

Ersatzteilzeichnungen und Ersatzteillisten finden Sie auf der Abnox Website: www.abnox.com
 You'll find the spare parts list and sketch on Abnox web site: www.abnox.com



P = Anschluss (Schmierstoff) Aussengewinde P: G 1/4" AGR
Connection (medium) external thread P: 1/4" BSP AGR

E = Entlüftung Innengewinde E: M8 x 1
Air vent internal thread E: M8 x 1

1 = Anschluss (Druckluft) Innengewinde 1: G 1/4"
Connection (compressed air) internal thread 1: 1/4" BSP

Druckluft-Fettpumpen Silikon 60:1

Air-operated Grease Pumps Silicone 60:1



	40641.10	40640.00	40641.00
Modell / Druckübersetzung <i>Model / Pressure ratio</i>	60:1 Silikon-Fett <i>60:1 Silicone-Grease</i>	60:1 Silikon-Fett <i>60:1 Silicone-Grease</i>	60:1 Silikon-Fett <i>60:1 Silicone-Grease</i>
Bauform <i>Construction type</i>	Druckluft <i>Air-operated</i>	Druckluft <i>Air-operated</i>	Druckluft <i>Air-operated</i>
Verwendung / Application			
Inhalt Gebinde [kg] <i>Capacity container [kg]</i>	1 - 5	1 - 5	14 - 18
Gebindehöhe [mm] <i>Container height [mm]</i>	285	400	365
Ansaugrohr-Ø [mm] <i>Suction tube dia. [mm]</i>	32	32	32
Ansaugrohrlänge [mm] <i>Suction tube dia. [mm]</i>	288	402	370
Min. / Max. Temperatur [°C] <i>Min. / Max. temperature [°C]</i>	10 / 40	10 / 40	10 / 40
Einsatzmediumspezifikation <i>Specification for operation medium</i>	Silikon-Fett und Silikonöl mit einer Viskosität bis 60'000 cSt.* Schmierstoffe bis NLGI 3 / 5'000 m Pa.s <i>Silicon Grease and Silicon Oil with a viscosity up to 60'000 cSt.* Lubricants up to NLGI 3 / 5'000 m Pa.s</i>		
Leistungsabgabe / Power output			
Ausgangsdruck (Medium) bei Arbeitsdruck 6 bar [bar] <i>Output pressure (medium) at operating pressure 6 bar [bar]</i>	310	310	310
Ausgangsdruck (Medium) bei Arbeitsdruck 10 bar [bar] <i>Output pressure (medium) at operating pressure 10 bar [bar]</i>	516	516	516
Fördermenge pro Doppelhub [cm ³] <i>Delivery rate pro double stroke [cm³]</i>	6	6	6
Förderleistung am Pumpenausgang [cm ³ /min] <i>Delivery rate at pump outlet [cm³/min]</i>	465	465	465
Leistungsaufnahme / Power consumption			
Min. / Max. Eingang Arbeitsdruck (Druckluft) [bar] <i>Min. / Max. inlet operating pressure (compressed air) [bar]</i>	2 / 10	2 / 10	2 / 10
Eingang Arbeitsdruck (Druckluft) optimal [bar] <i>Inlet operating pressure (compressed air) optimum [bar]</i>	6	6	6
Max. Luftverbrauch [l/min.] <i>Max. air consumption [l/min.]</i>	217	217	217
Anschlüsse / Connections			
Anschluss (Druckluft) Innengewinde 1 <i>Connection (compressed air) internal thread 1</i>	G 1/4" <i>1/4" BSP</i>	G 1/4" <i>1/4" BSP</i>	G 1/4" <i>1/4" BSP</i>
Anschluss (Medium) Aussengewinde P <i>Connection (medium) external thread P</i>	G 1/4" <i>1/4" BSP</i>	G 1/4" <i>1/4" BSP</i>	G 1/4" <i>1/4" BSP</i>

* Nicht geeignet für aushärtbare und abrasive Medien und Füllstoffe.

* Not suitable for hardening and abrasive media and substances.



40642.00

60:1 Silikon-Fett
60:1 Silicone-Grease

Druckluft
Air-operated

20 - 25

470

32

473

10 / 40

310

516

6

465

2 / 10

6

217

G 1/4"
1/4" BSP

G 1/4"
1/4" BSP

40643.00

60:1 Silikon-Fett
60:1 Silicone-Grease

Druckluft
Air-operated

50

715

32

720

10 / 40

310

516

6

465

2 / 10

6

217

G 1/4"
1/4" BSP

G 1/4"
1/4" BSP

40644.00

60:1 Silikon-Fett
60:1 Silicone-Grease

Druckluft
Air-operated

180

840

32

845

10 / 40

310

516

6

465

2 / 10

6

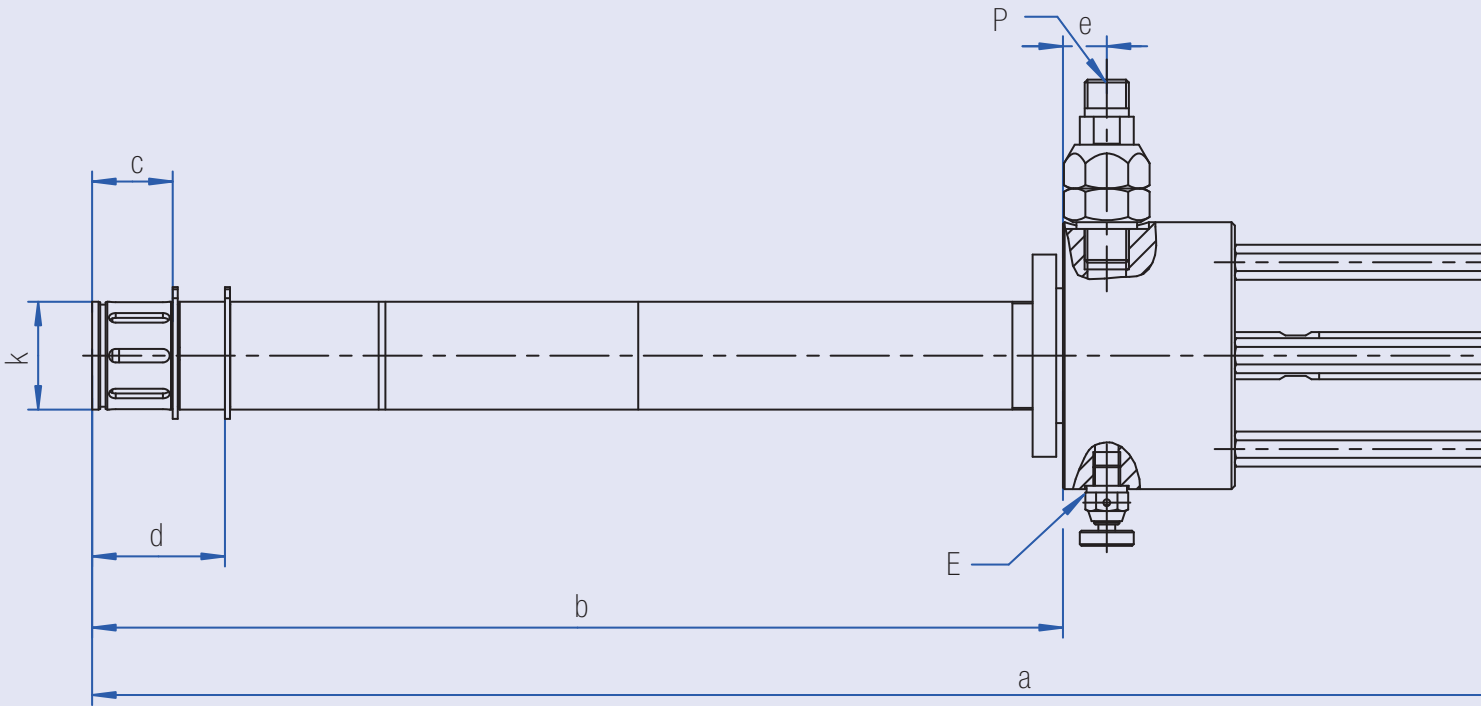
217

G 1/4"
1/4" BSP

G 1/4"
1/4" BSP

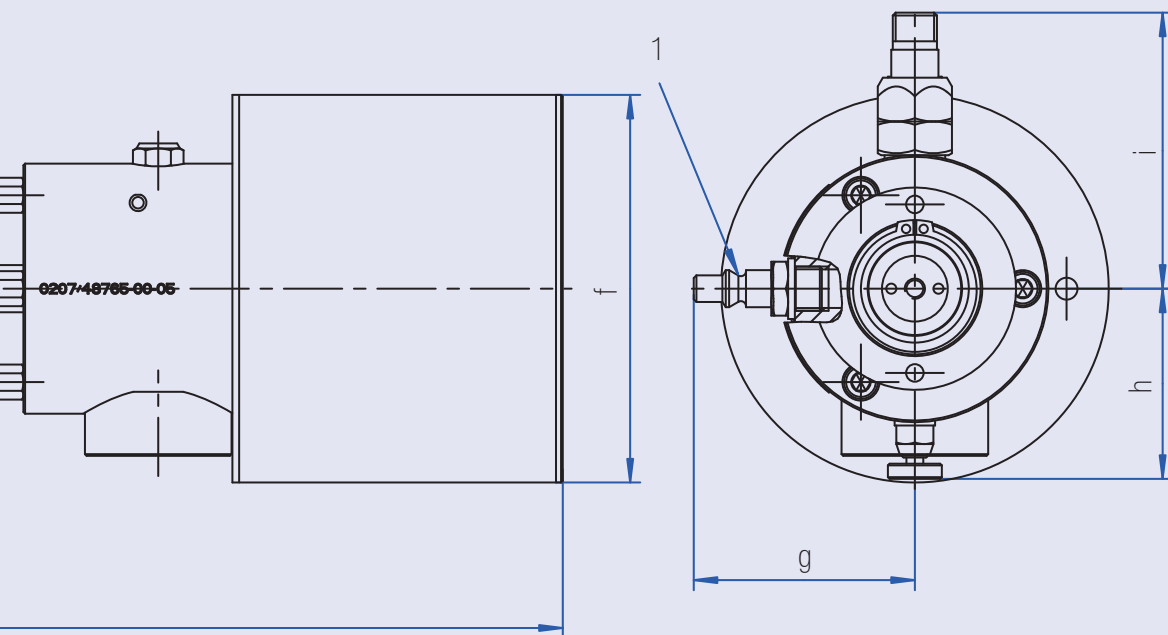
Druckluft-Fettpumpen Silikon 60:1

Air-operated Grease Pumps Silicone 60:1



	40641.10	40640.00	40641.00	40642.00	40643.00	40644.00
a	579 mm	693 mm	661 mm	764 mm	1011 mm	1136 mm
b	288 mm	402 mm	370 mm	473 mm	720 mm	845 mm
c	23.9 mm	23.9 mm	*	*	*	*
d	39.4 mm	39.4 mm	*	*	*	*
e	13 mm	13 mm	13 mm	13 mm	13 mm	13 mm
f	Ø 115 mm	Ø 115 mm	Ø 115 mm	Ø 115 mm	Ø 115 mm	Ø 115 mm
g	66 mm	66 mm	66 mm	66 mm	66 mm	66 mm
h	56 mm	56 mm	56 mm	56 mm	56 mm	56 mm
i	82 mm	82 mm	82 mm	82 mm	82 mm	82 mm
k	Ø 32 mm	Ø 32 mm	Ø 32 mm	Ø 32 mm	Ø 32 mm	Ø 32 mm

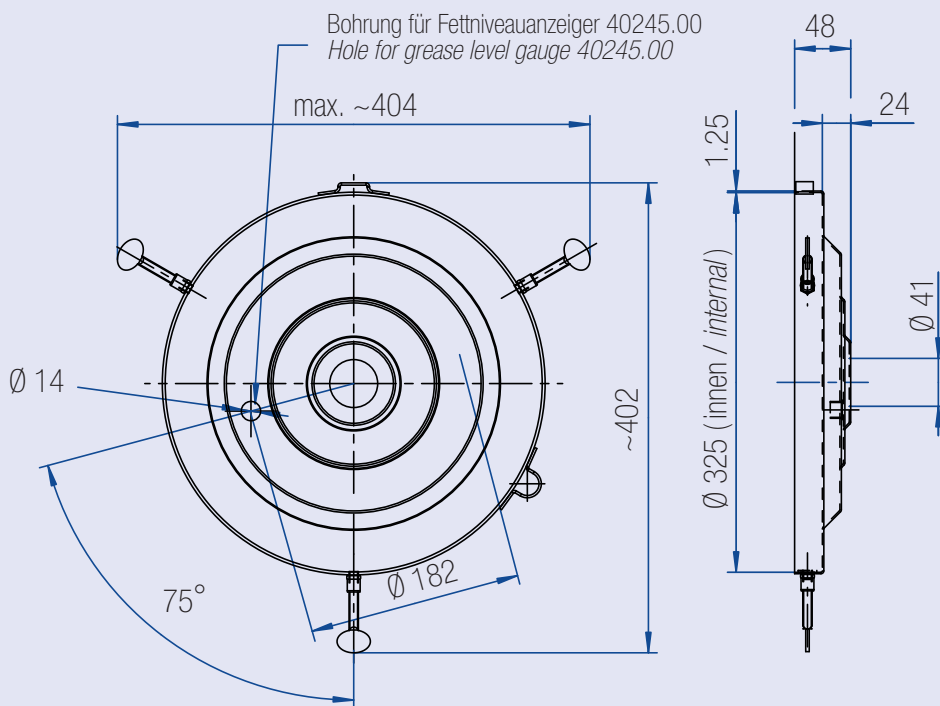
* Kein Sicherungsring / *Snap-ring not included*



P = Anschluss (Schmierstoff) Aussengewinde P: G 1/4" AGR
Connection (medium) external thread P: 1/4" BSP AGR

E = Entlüftung Innengewinde E: M8 x 1
Air vent internal thread E: M8 x 1

1 = Anschluss (Druckluft) Innengewinde 1: G 1/4"
Connection (compressed air) internal thread 1: 1/4" BSP



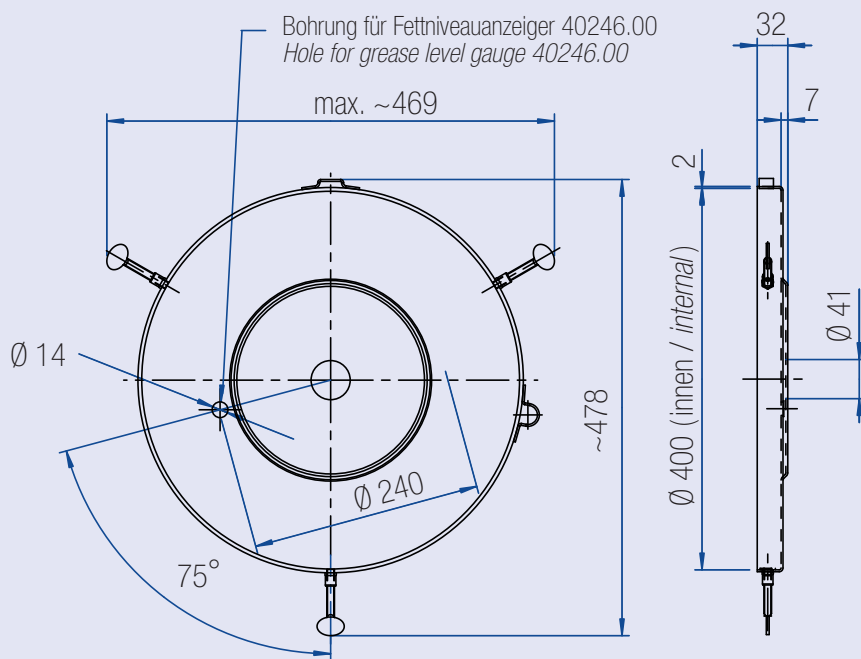
43250.00

Deckel für Gebinde
14-18 kg

Gebinde-Aussen-Ø 280-320 mm

Cover Plate for container
14-18 kg

Container external dia. 280-320 mm



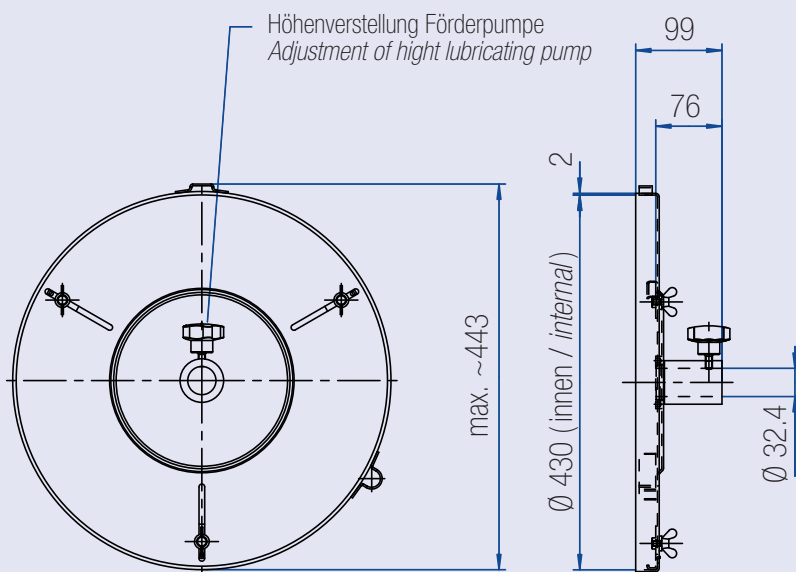
43252.00

Deckel für Gebinde
20-25 kg

Gebinde-Aussen-Ø 355-395 mm

Cover Plate for container
20-25 kg

Container external dia. 355-395 mm



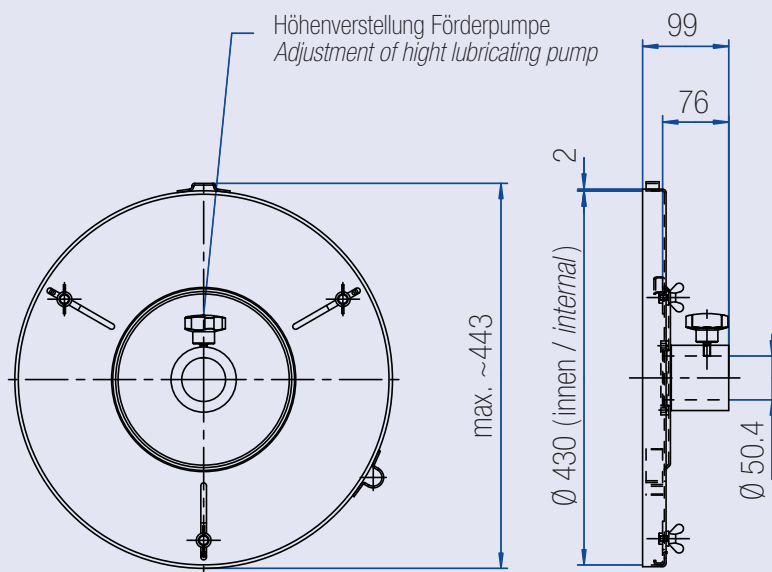
43255.00

Deckel für Gebinde
50 kg

Gebinde-Aussen-Ø 315-420 mm

Cover Plate for container
50 kg

Container external dia. 315-420 mm



43255.02

Deckel für Fettversorgungssystem mAXI 20:1

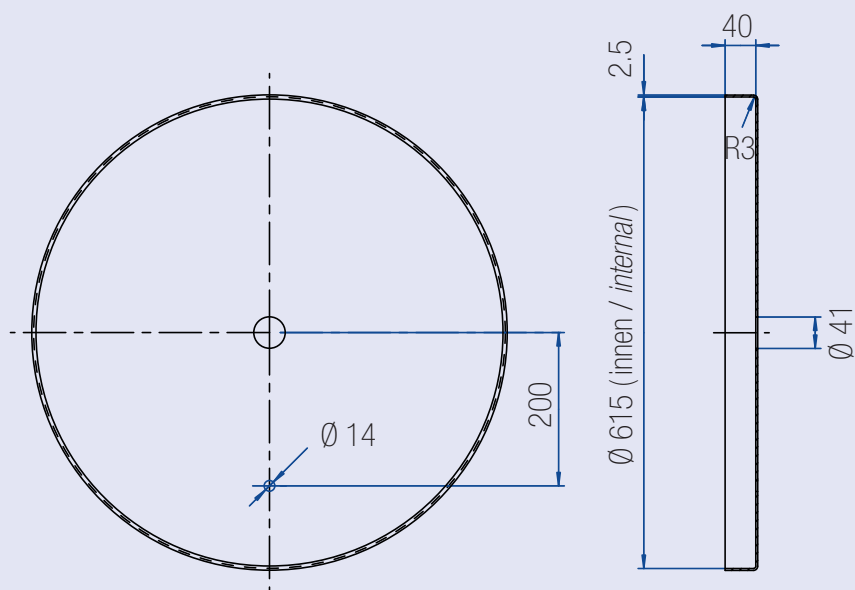
Cover Plate for Grease Supply System mAXI 20:1

Gebinde 50 kg

Container 50 kg

Gebinde-Aussen-Ø 315-420 mm

Container external dia. 315-420 mm



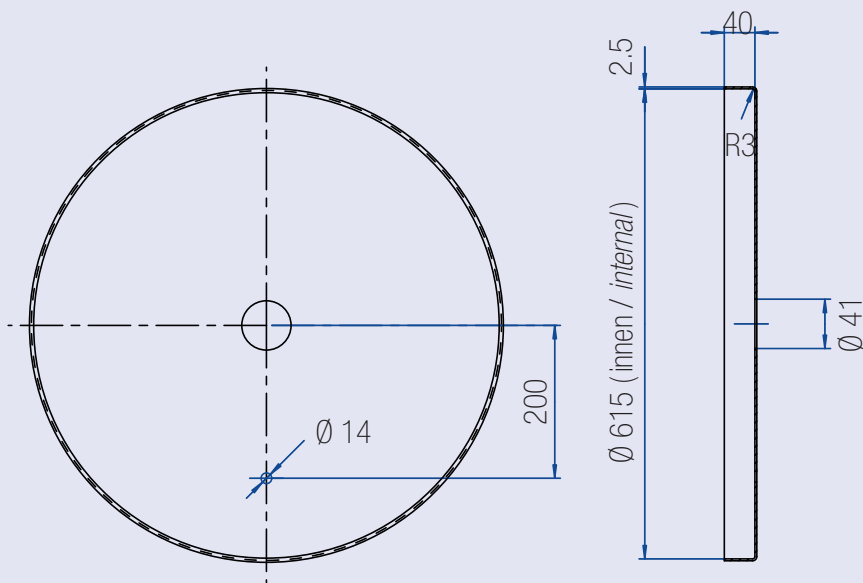
43257.00

Deckel für Gebinde
180 kg

Gebinde-Aussen-Ø max. 615 mm

Cover Plate for container
180 kg

Container external dia. max. 615 mm



43258.00

Deckel für Fettversorgungssystem mAXI 20:1

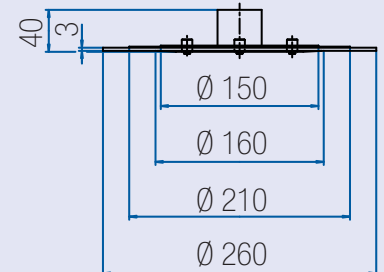
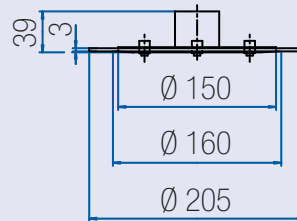
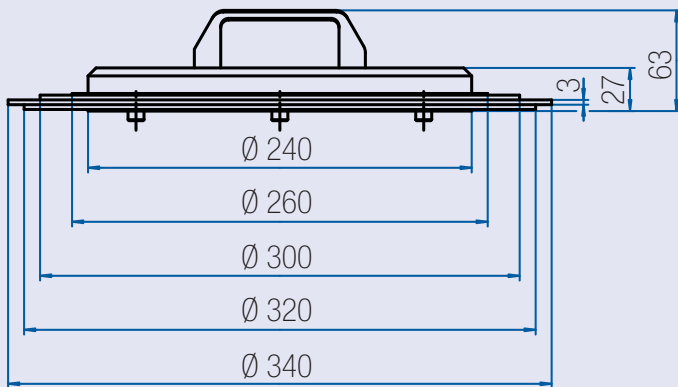
Cover Plate for Grease Supply System mAXI 20:1

Gebinde 180 kg

Gebinde-Aussen- \varnothing max. 615 mm

Container 180 kg

Container external dia. max. 615 mm



Ansaugrohr-Ø 32 mm
Suction tube dia. 32 mm

43260.00

Folgeplatte
für konische Gebinde 25 kg
Gebinde-Innen-Ø 306-335 mm

Follower Plate
for conical container 25 kg
Container internal dia. 306-335 mm

43268.00

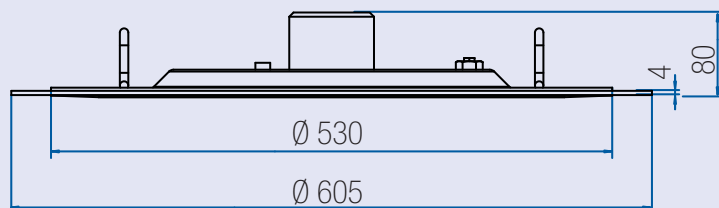
Folgeplatte
für Gebinde 5-9 kg
Gebinde-Innen-Ø 175-195 mm

Follower Plate
for container 5-9 kg
Container internal dia. 175-195 mm

43269.00

Folgeplatte
für Gebinde 10-13 kg
Gebinde-Innen-Ø 230-250 mm

Follower Plate
for container 10-13 kg
Container internal dia. 230-250 mm

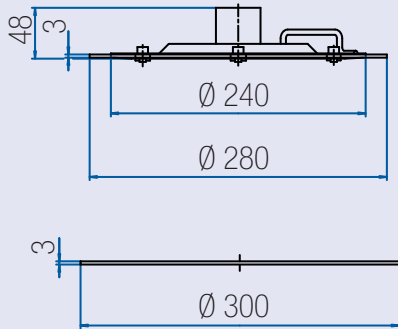


Ansaugrohr-Ø 32 mm
Suction tube dia. 32 mm

43273.00

Folgeplatte
für Gebinde 180 kg
Gebinde-Innen-Ø 560-600 mm

Follower Plate
for container 180 kg
Container internal dia. 560-600 mm

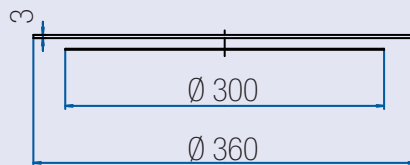
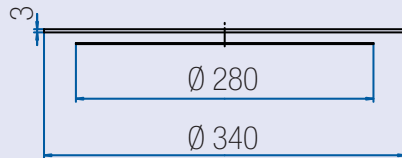
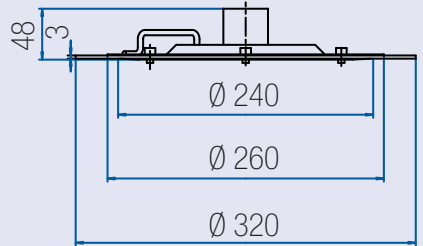


**Ansaugrohr-Ø 32 mm
Suction tube dia. 32 mm**

43270.00

**Folgeplatte-Set
für Gebinde 14-18 kg**
Gebinde-Innen-Ø 255-290 mm

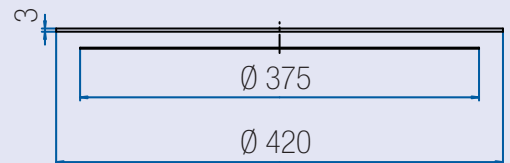
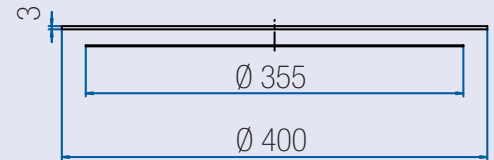
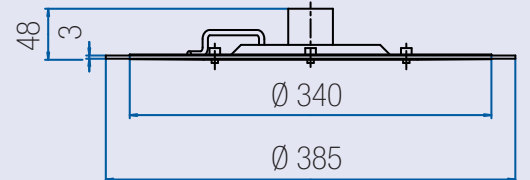
**Follower Plate - Set
for container 14-18 kg**
Container internal dia. 255-290 mm



43271.00

**Folgeplatte-Set
für Gebinde 20-25 kg**
Gebinde-Innen-Ø 290-350 mm

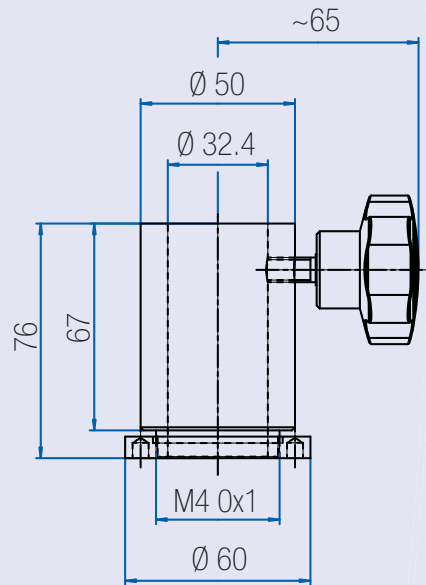
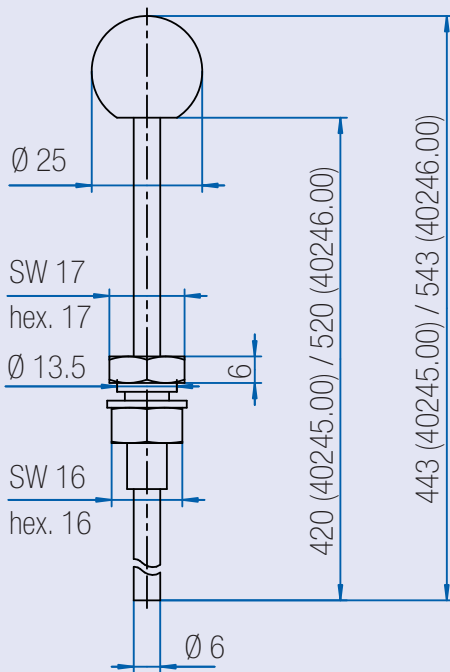
**Follower Plate - Set
for container 20-25 kg**
Container internal dia. 290-350 mm



43272.00

**Folgeplatte-Set
für Gebinde 50 kg**
Gebinde-Innen-Ø 350-410 mm

**Follower Plate - Set
for container 50 kg**
Container internal dia. 350-410 mm



40245.00

**Optischer Fettniveauanzeiger
mit Stab**
Inhalt Gebinde: 14-18 kg

*Optical Grease Level Indicator
with Rod*
Capacity container: 14-18 kg

40246.00

**Optischer Fettniveauanzeiger
mit Stab**
Inhalt Gebinde: 20-25 kg

*Optical Grease Level Indicator
with Rod*
Capacity container: 20-25 kg

43251.00

Höhenverstellung
für Fettpumpen mit Ansaugrohr Aussen-
Ø 32 mm für alle Deckel bis Innen-Ø
600 mm (**Gebinde bis 180 kg**)

Adjustment of level
for grease pumps with suction tube
external diameter 32 mm suitable for all
covers up to internal diameter 600 mm
(**container to 180 kg**)



Schutzkessel

Mit diesen ABNOX Schutzkesseln schützen Sie Ihr Originalgebinde und garantieren damit ein einwandfreies Funktionieren des Abfüllgerätes oder der Fettversorgungssysteme.



Protective Container

With these ABNOX Protective Containers will protect your original container against damage and guarantee trouble-free operation of Grease Filler Pumps or Grease Supply Systems.

40265.00

Inhalt Gebinde: 14-18 kg

Innen-Ø 300 mm
Innenhöhe 380 mm

Capacity container: 14-18 kg

Internal dia. 300 mm
Internal height 380 mm

40270.00

Inhalt Gebinde: 20-25 kg

Innen-Ø 375mm
Innenhöhe 480 mm

Capacity container: 20-25 kg

Internal dia. 375 mm
Internal height 480 mm

Easy-Lift System

Hebesystem für ein leichtes und bequemes Auswechseln von leeren 180 kg Gebinde. Mit einem Druckluft-Anschluss kann man mit einer Ausblaspistole einen Überdruck im Gebinde erzeugen, welcher die Folgeplatte einfach aus dem Gebinde hebt. Gleichzeitig kann man mit Hilfe eines Kranes (Befestigung Hebering an der Pumpe) den Wechselprozess vereinfachen.

Easy-Lift System

Easy-Lift System is an auxiliary device for 180 kg container exchange. The device lifts the follower plate by applying air pressure in the empty container. A hoist ring attached to the grease pump allows the use of a crane to lift the whole grease pump assembly.



40238.00

Inhalt Gebinde: 180 kg
Capacity container: 180 kg

Abfüllrohr

komplett für alle ABNOX Druckluft-Abfüllgeräte 5:1
Bestehend aus:
- Staubkappe mit Kette
- Standrohr komplett
- Kugelhahn G 3/8"
- Adapter G 3/8" AGR / G 1/4" DKR

Feeder Pipe

complete for all ABNOX Air-operated Filling Pumps 5:1
Consist of:
- Insulation cap with chain
- Filler pipe complete
- Ballvalve G 3/8"
- Adapter G 3/8" AGR / G 1/4" DKR



49076.00

Abfüllteller mit Dichtung und konischem Einfüllstutzen

Zum Befüllen von Stosspressen

Filling Plate with seal ring and conical filler cap

For refill of hand push guns



49366.00

Pumpenständer für Stationäre Fettversorgungssysteme

Ausführung mit Pumpenhalter und Klemmring für die Folgeplatte.

Pump Holder for Stationary Grease Supply Systems

Model with pump holder and clamping ring for the follower plate.



40443.00

Inhalt Gebinde: 20-25 kg
Capacity container: 20-25 kg

Trolley

Fasskarren für mobilen Einsatz von Fettversorgungssystemen. Geeignet für Gebinde bis max. Durchmesser 390 mm und einer max. Höhe von 480 mm

Trolley

Trolley for mobile use of Grease Supply Systems. Suitable for containers with max. diameter 390 mm and max. height of 480 mm.



40550.00

Inhalt Gebinde: bis 25 kg
Capacity container: up to 25 kg



Pumpenständer für Stationäre Fettversorgungssysteme

Ausführung für Gebinde 1-5 kg

Pump Holder for Stationary Grease Supply Systems

Model for container 1-5 kg.



40670.00

Gebindezentrierung

Als Option ist das Fettversorgungssystem mINI auch mit einer Gebindezentrierung lieferbar.

Container Centering

As an option is the Air-operated Grease Supply System mINI also available with a container centering.



40683.00

Inhalt Gebinde: 1-5 kg
Capacity container: 1-5 kg

Druckreduzierventil 0-10 bar für Fettversorgungssysteme

Mit diesem Druckreduzierventil können Sie die Ausflussgeschwindigkeit und den max. Druck der Druckluft-Fettpumpe steuern. Anschluss G 1/4".

Pressure Reducing Valve 0-10 bar for Grease Supply Systems

This Pressure Reducing Valve may be used to control the flow rate and max. pressure of Air-operated Grease Pumps. Connection 1/4" BSP.



48258.00

Druckreduzierventil-Set für alle Fettversorgungssysteme

Bestehend aus:
- Druckregler 0-10 bar
- Verteilerstück G 1/4"
- ABNOX Sicherheits-Luftkupplung AX-100 mit Einstecknippel



Pressure Reducing Valve Set for all Grease Supply Systems

Consists of:
- Pressure control valve 0-10 bar
- Connector splitter 1/4" BSP
- ABNOX AX-100 safety air coupling with female plug

42307.00



Wartungseinheit für alle Fettversorgungssysteme

Bestehend aus:
- Wasserabscheider
- Öler
- Druckreduzierventil 0-10 bar
- Anschluss G 1/4" / Stecknippel ARO 210

Maintenance Unit for all Grease Supply Systems

Consists of:
- Water trap
- Oiler
- Pressure reduction valve 0-10 bar
- Connection 1/4" BSP / Male plug ARO 210

40243.00

Recommendation from ABNOX:
Use a complete air treatment installation when using raw compressed air - you will avoid costly corrosion in your Air-operated Grease Pump

ABNOX Empfehlungen:
Falls Sie nicht mit aufbereiteter Luft arbeiten, verwenden Sie die komplette Wartungseinheit. Dies schützt Ihre Druckluft-Fettpumpe vor Korrosion



Schmierpistole Standard

Ausführung mit Zerkrohr und Hydraulik Mundstück.
Anschluss G 1/4" (AGR - mit Dichtkegel 60°, gerade)

Grease Gun Standard

Model with rigid tube and hydraulic connector.
Connection 1/4" BSP (AGR - with sealing taper 60°, straight)

48505.00

Schmierpistole Standard

Ausführung **wie 48505.00** jedoch ohne Zerkrohr und Hydraulik Mundstück.
Anschluss G 1/4" (AGR - mit Dichtkegel 60°, gerade)

Grease Gun Standard

Model as 48505.00 but without rigid tube and hydraulic connector.
Connection 1/4" BSP (AGR - with sealing taper 60°, straight)

48500.00

Schmierpistole Standard

Ausführung **wie 48505.00** mit Z-Gelenk, Zerkrohr und Hydraulik Mundstück.
Anschluss G 1/4" (AGR - mit Dichtkegel 60°, gerade)

Grease Gun Standard

Model as 48505.00 with Z-swivel, rigid tube and hydraulic connector.
Connection 1/4" BSP (AGR - with sealing taper 60°, straight)



48510.00



Hochdruck Schmierpistole HDP

Ausführung mit Handdruckverstärkung, Zerkrohr und Hydraulik Mundstück.
Anschluss G 1/4" (AGR - mit Dichtkegel 60°, gerade).

Diese Hochdruck Schmierpistole dient zum Beispiel zur manuellen Druckerhöhung der Elektro-Fettversorgungssysteme AX-2000.

Durch manuelles Pumpen an der Pistole kann der Betriebsdruck von 250 bar bis auf 400 bar erhöht werden.

High Pressure Grease Gun HDP

Model with hand pressure booster, rigid tube and hydraulic connector.
Connection 1/4" BSP (AGR - with sealing taper 60°, straight).

This High Pressure Grease Gun is used, for example, to manually increase the pressure of Electric-operated Grease Supply Systems AX-2000.

By manual pumping, the operating pressure can be increased from 250 bar to up to 400 bar.

48561.00

Hochdruck Schmierpistole HDP

Ausführung mit Handdruckverstärkung, Z-Gelenk, Zerkrohr und Hydraulik Mundstück.

Anschluss G 1/4" (AGR - mit Dichtkegel 60°, gerade).

Diese Hochdruck Schmierpistole dient zum Beispiel zur manuellen Druckerhöhung der Elektro-Fettversorgungssysteme AX-2000. Durch manuelles Pumpen an der Pistole kann der Betriebsdruck von 250 bar bis auf 400 bar erhöht werden.

High Pressure Grease Gun HDP

Model with hand pressure booster, Z-swivel, rigid tube and hydraulic connector.

Connection 1/4" BSP (AGR - with sealing taper 60°, straight).

This High Pressure Grease Gun is used, for example, to manually increase the pressure of Electric-operated Grease Supply Systems AX-2000. By manual pumping, the operating pressure can be increased from 250 bar to up to 400 bar.



48562.00



Schmierpistole mit Fettzähler

Ausführung mit Z-Gelenk, Zerkrrohr und Hydraulik Mundstück.

Die Menge des abgegebenen Fetts kann auf 9 mm grossen Ziffern auf dem Display in ccm, g, oz oder fl oz (Fluid ounce) abgelesen werden. Unabhängig der eingestellten Einheit kann der Messwert jederzeit kalibriert werden.

Der Fettzähler kann auf einfache Art an einer Fettpresse oder an einer Pumpe, resp. einer an der Pumpe angeschlossenen Schmierpistole montiert werden.

**Nur Fettzähler
Only Grease Meter**

24043.00

Grease Gun with Grease Meter

Model with Z-swivel, rigid tube and hydraulic connector.

A simple push on a button will set the meter at zero and the metering can be started. The result is shown in large (9 mm) and clear digits. The result can be expressed in ccm, g, oz or fl oz (Fluid ounce). Regardless of which units are used, the grease meter can be calibrated to shown a precise reading.

The grease meter can be mounted on a manual pump or a grease gun fed by an external device.

48512.00



Z-Gelenk

Ausführung Z-Gelenk gleitgelagert.

Beidseitig Anschluss G 1/4" (AGR - mit Dichtkegel 60°, gerade).

Z-Swivel

Model Z-Swivel with plan bearing.

Both side connection 1/4" BSP (AGR - with sealing taper 60°, straight).

48243.00



Z-Gelenk

Ausführung Z-Gelenk kugelgelagert für leichtes Bewegen unter hohem Druck.

Beidseitig Anschluss G 1/4" (AGR - mit Dichtkegel 60°, gerade).

Z-Swivel

Model Z-Swivel with ball bearing for easy adjustment under pressure.

Both side connection 1/4" BSP (AGR - with sealing taper 60°, straight).

48298.00



Hochdruckschläuche

Einsatzbereich: 600 bar

Mit Anschluss G 1/4" (DKR) beidseitig, Nippel konisch dichtend. Hochdruckschläuche mit Luftleitungen: Luftleitung mit Einstecknippel ANI für Luftkupplung.

High Pressure Hose

Application: 600 bar

With coupling 1/4" BSP (DKR) on both sides, taper nipple sealing. High Pressure Hose with air lines: Air line with female plug ANI for air line coupling.

Ohne Luftleitung

Without air line

Länge [m] / Length [m]: **2.500**

Länge [m] / Length [m]: **4.000**

Länge [m] / Length [m]: **6.000**

Länge [m] / Length [m]: **10.000**

40252.00

40254.00

40256.00

40260.00

Mit 1 Polyurethan Luftleitung

With 1 polyurethane air line

Länge [m] / Length [m]: **1.500**

Länge [m] / Length [m]: **2.500**

Länge [m] / Length [m]: **4.000**

Länge [m] / Length [m]: **6.000**

42351.00

42352.00

42354.00

42356.00

Mit 2 Polyurethan Luftleitungen

With 2 polyurethane air lines

Länge [m] / Length [m]: **1.500**

Länge [m] / Length [m]: **2.500**

Länge [m] / Length [m]: **4.000**

Länge [m] / Length [m]: **6.000**

42351.01

42352.01

42354.01

42356.01

Anwendungsbeispiele:

- z.B.: 40252.00
für Fettversorgungs-
systeme
- z.B.: 42351.00
für ABNOX Dosierventile
mit Handgriff
- z.B.: 42351.01
für ABNOX Dosierventil-
station mit
pneumatischem
Drehantrieb (41905.00)

Examples for use:

- e.g. 40252.00
for Grease Supply
Systems
- e.g. 42351.00
for ABNOX Metering
Valves with handgrip
- e.g. 42351.01
for ABNOX Metering
Valve Station with
pneumatic multi turn
actuator (41905.00)



Hochdruckschläuche

Einsatzbereich: 400 bar

Mit Anschluss G 3/8" (DKR) beidseitig, Nippel konisch dichtend.

High Pressure Hose

Application: 400 bar

With coupling 3/8" BSP (DKR) on both sides, taper nipple sealing.

Länge [m] / Length [m]: **1.500**

Länge [m] / Length [m]: **2.500**

Länge [m] / Length [m]: **4.000**

Länge [m] / Length [m]: **10.000**

40451.00

40452.00

40454.00

40455.00

Materialdruckregler

Der Materialdruckregler dient zum Herabsetzen und Ausgleichen von Materialdrücken, verursacht z.B. durch eine Kolbenpumpe. Die Materialdruckregler mit Kolben sind überwiegend geeignet bei der Verarbeitung von selbst schmierenden Materialien wie z.B. Fett und Öl.

Material Pressure Regulator

The Material Pressure Regulator valve reduces and stabilizes material pressure. The Pressure Regulator is designed for self lubricating mediums as grease and oil.



48523.00

48523.02

48523.04

Materialdruckregler mit Manometer

Materialdruckregler ohne Manometer

Materialdruckregler mit 2 Manometer für Ein- und Ausgangsdruck

Material Pressure Regulator with pressure gauge

Material Pressure Regulator without pressure gauge

Material Pressure Regulator with two pressure gauges for input and output pressure

ABNOX[®]

High Pressure Hydraulic & Lubrication



ABNOX AG

Langackerstrasse 25

Postfach 65

CH-6330 Cham

Telefon ++41 (0) 41 780 44 55

Telefax ++41 (0) 41 780 44 50

info@abnox.com

www.abnox.com

