

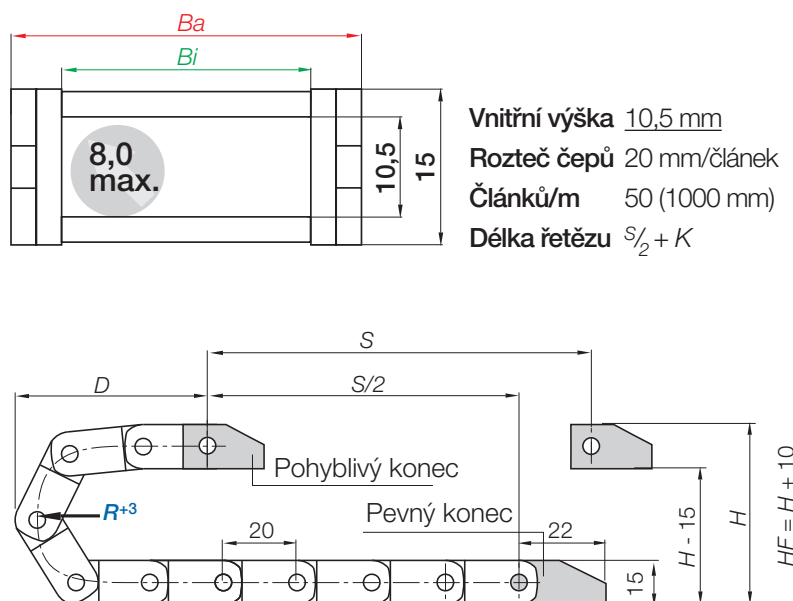
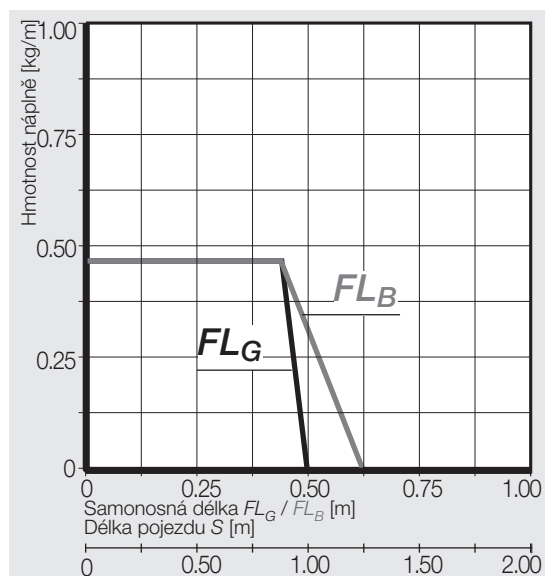


Série 06 | Jednodílný, neotevratelný řetěz e-chain®

e-chain® neotevratelné	<i>Bi</i> [mm]	<i>Ba</i> [mm]	<i>R</i> Poloměr ohybu [mm]	Hmotnost [kg/m]
06. 06 .R.0	6	12,5	018 028 038	≈ 0,13
06. 10 .R.0	10	16,5	018 028 038	≈ 0,14
06. 16 .R.0	16	22,5	018 028 038	≈ 0,16
06. 20 .R.0	20	27	018 028 038	≈ 0,17
06. 30 .R.0	30	37	018 028 038	≈ 0,20
06. 40 .R.0	40	47	018 028 038	≈ 0,23
06. 50 .R.0	50	57	018 028 038	≈ 0,26
06. 64 .R.0	64	71	018 028 038	≈ 0,30

Objednací č. součásti s požadovaným poloměrem (*R*). Příklad: **06.10.028.0**

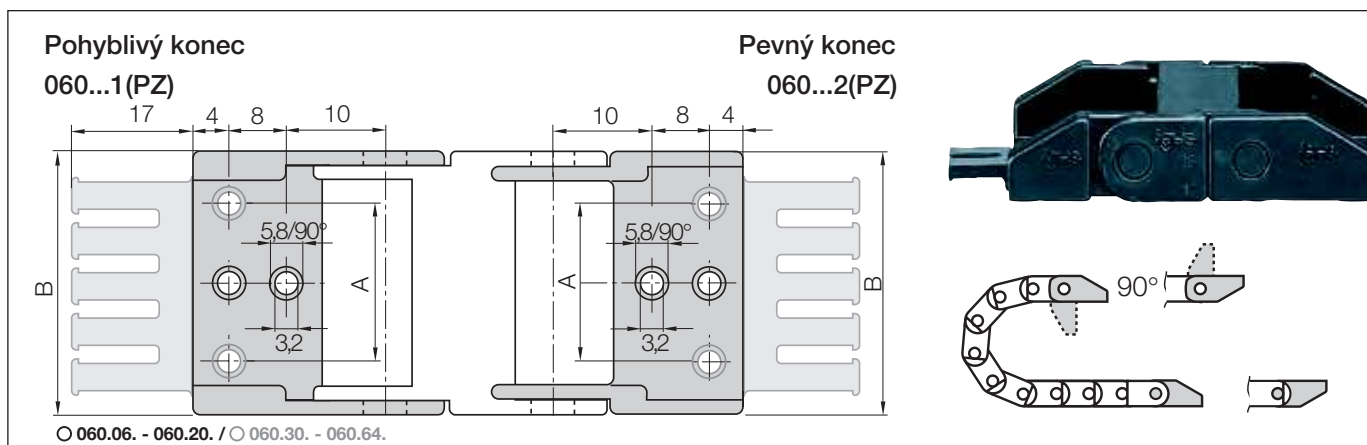
Rozměry




<i>R</i>	018	028	038
<i>H</i>	51	71	91
<i>D</i>	56	66	76
<i>K</i>	100	130	160

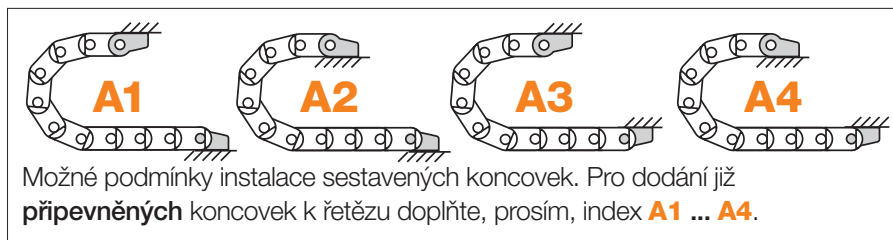
Požadovaná rezerva: $H_F = H + 10$ mm (s hmotností náplně 0,2 kg/m)

Koncovky, polymerové jednodílné | pevné | Další vlastnosti ► www.igus.cz/06



Index šířky	 Díl č. úplná sada s upínacím hřebenem	Díl č. úplná sada bez upínacího hřebenu	Rozměr A [mm]	Rozměr B [mm]	Počet zubů
.06. ►	060.06.12PZ	060.06.12	–	12,5	1
.10. ►	060.10.12PZ	060.10.12	–	16,5	1
.16. ►	060.16.12PZ	060.16.12	–	22,5	2
.20. ►	060.20.12PZ	060.20.12	–	27,0	2
.30. ►	060.30.12PZ	060.30.12	22	37,0	3
.40. ►	060.40.12PZ	060.40.12	32	47,0	4
.50. ►	060.50.12PZ	060.50.12	42	57,0	5
.64. ►	060.64.12PZ	060.64.12	56	71,0	6

- Vzor vrtání pro index šířky: **060.06. - 060.20.** mají pouze středové otvory /
- **060.30. - 060.64.** mají pouze vnější otvory (viz. obrázek výše)



Díl č. struktura

060.10. 12 PZ A1 A... musí být uvedeno na předem sestavené konfiguraci

K dispozici s upínacími hřebeny pro odlehčení tahu

Úplná sada
Koncovka pro vybraný index šířky