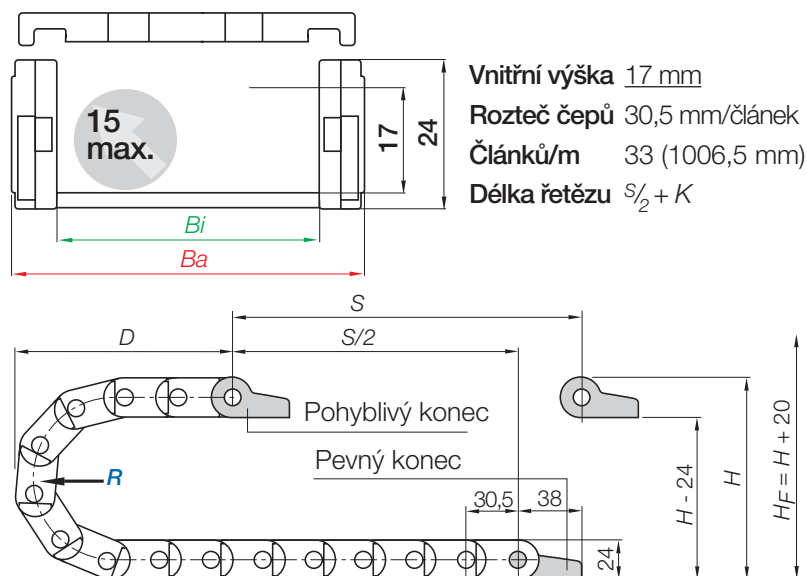
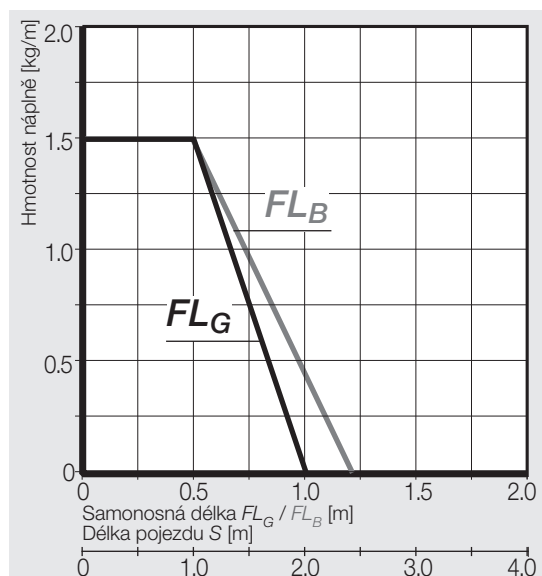



e-chain® | Série 15 15 | Otvírání na zip podél vnějšího poloměru

e-chain® s otvíráním na zip podél vnějšího poloměru	<i>Bi</i> [mm]	<i>Ba</i> [mm]	<i>R</i> Poloměr ohybu [mm]	Hmotnost [kg/m]
15. 015 .R.0	15	26	038 048 075 100 110 125 145 180	≈ 0,35
15. 025 .R.0	25	36	038 048 075 100 110 125 145 180	≈ 0,40
15. 038 .R.0	38	49	038 048 075 100 110 125 145 180	≈ 0,46
15. 050 .R.0	50	61	038 048 075 100 110 125 145 180	≈ 0,52
15. 5 .R.0	63	76	038 048 075 100 110 125 145 180	≈ 0,63
15. 6 .R.0	80	94	038 048 075 100 110 125 145 180	≈ 0,70
15. 7 .R.0	100	113	038 048 075 100 110 125 145 180	≈ 0,76

Před použitím této série jako kluzné aplikace se s námi vždy poradte.

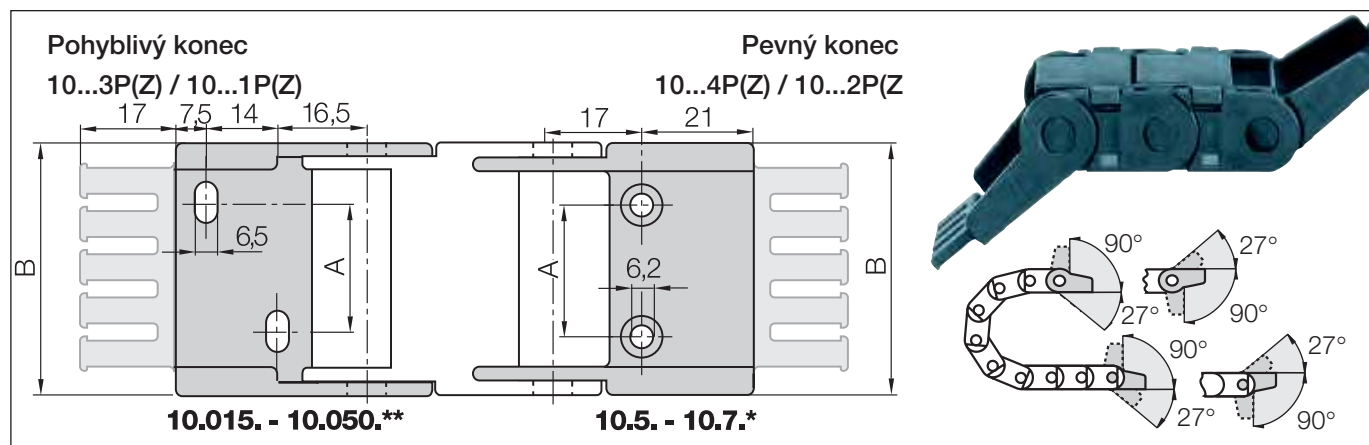
Objednáací č. součásti s požadovaným poloměrem (*R*). Příklad: **15.025.038.0**

Rozměry


<i>R</i>	038	048	075	100	110	125	145	180
<i>H</i>	99	119	173	223	243	273	313	383
<i>D</i>	95	105	132	157	167	182	202	237
<i>K</i>	185	215	300	380	410	455	520	630

Požadovaná rezerva: $H_F = H + 20$ mm (s hmotností náplně 0,1 kg/m)

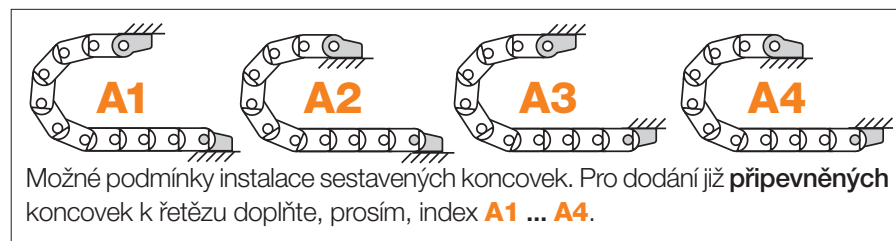
Koncovky, polymerové jednodílné | otočné | pevné



Index šířky	Standard	Díl č. úplná sada otočné:		Díl č. úplná sada pevné:		Rozměr A [mm]	Rozměr B [mm]
		S upínacím hřebem	bez upínacího hřebenu	S upínacím hřebem	bez upínacího hřebenu		
015.	▶	1015.34PZ	1015.34P	1015.12PZ	1015.12P	–	25,5
025.	▶	1025.34PZ	1025.34P	1025.12PZ	1025.12P	10	35,5
038.	▶	1038.34PZ	1038.34P	1038.12PZ	1038.12P	23	48,5
050.	▶	1050.34PZ	1050.34P	1050.12PZ	1050.12P	35	60,5
5.	▶	105. 34PZ	105. 34P	105. 12PZ	105. 12P	48	75,0
6.	▶	106. 34PZ	106. 34P	106. 12PZ	106. 12P	65	92,0
7.	▶	107. 34PZ	107. 34P	107. 12PZ	107. 12P	85	112,0

** Vzor vrtání pro šířky: 15.015. - 15.050. viz schéma vlevo. Platí pro pohyblivý a pevný konec

* Vzor vrtání pro šířky: 15.5 - 15.7 viz schéma vpravo. Platí pro pohyblivý a pevný konec



Díl č. struktura

1025. 34 PZ A1



Vnitřní dělení

Dělicí příčka s drážkou pro řetězy e-chain®
nemontované 153
montované 154

Dělicí příčka s drážkou 153

se používá, když je požadováno vertikální a horizontální dělení. Její drážka umožňuje základní uspořádání vertikálního/horizontálního vnitřního dělení.

Boční příčka pro řetězy e-chain®
nemontované 155
montované 156

Boční příčka 155

Boční příčka kombinovatelná s celošířkovou mezipodlážkou 110.X a dělicí příčkou 153.

Celošířková mezipodlážka pro řetězy e-chain®
nemontované 110.X
montované 111.X

Celošířková mezipodlážka 110.X

tato mezipodlážka je využívána v aplikacích s mnoha tenkými kabely podobných průměrů. Mezipodlážky lze uspořádat do 3 různých výšek (vždy po 5 mm).

Mezipodlážky

Šířka X [mm]	nemontované	montované	Šířka X [mm]	nemontované	montované	Šířka X [mm]	nemontované	montované
015	110.15	111.15	050	110.50	111.50	100	110.100	111.100
025	110.25	111.25	063	110.63	111.63			
038	110.38	111.38	080	110.80	111.80			