

e-chains® | Série 2400 otevíratelná podél vnitřního poloměru

e-chains® | Série 2500 otevíratelná podél vnějšího poloměru

Řetězy e-chain® otevíratelné podél vnitřního poloměru	Řetězy e-chain® otevíratelné podél vnějšího poloměru	Standard	Bi [mm]	Ba [mm]	R Poloměr ohybu [mm]	2400 [kg/m]	2500 [kg/m]
2400. 02 .R.0	2500. 02 .R.0		25	41	055 075 100 125 150 175 200 225 250	≈ 0,77	≈ 0,77
2400. 03 .R.0	2500. 03 .R.0		38	54	055 075 100 125 150 175 200 225 250	≈ 0,83	≈ 0,83
2400. 05 .R.0	2500. 05 .R.0		57	73	055 075 100 125 150 175 200 225 250	≈ 0,91	≈ 0,91
2400. 07 .R.0	2500. 07 .R.0		77	93	055 075 100 125 150 175 200 225 250	≈ 1,01	≈ 1,01
2400. 09 .R.0	2500. 09 .R.0		89	105	055 075 100 125 150 175 200 225 250	≈ 1,08	≈ 1,08
2400. 10 .R.0	2500. 10 .R.0		103	119	055 075 100 125 150 175 200 225 250	≈ 1,15	≈ 1,15
2400. 12 .R.0	2500. 12 .R.0		125	141	055 075 100 125 150 175 200 225 250	≈ 1,22	≈ 1,22

Poloviční trubky e-tube, série 2450 a plné trubky e-tube, série 2480 ► od strany 262

Objednací č. součásti s požadovaným poloměrem (R). Příklad: 2500.03.100.0



ESD/ATEX trvale vodivé řetězy e-chain® - 2500 několik šířek k dodání ze skladu:

Vnitřní šířka Bi 25 - 125, poloměr R 055 - 175. Úplný program dodávek ESD: ► www.igus.cz/ESD

Otevření řetězů e-chains®

okamžitě díky nástroji pro rychlé otevírání

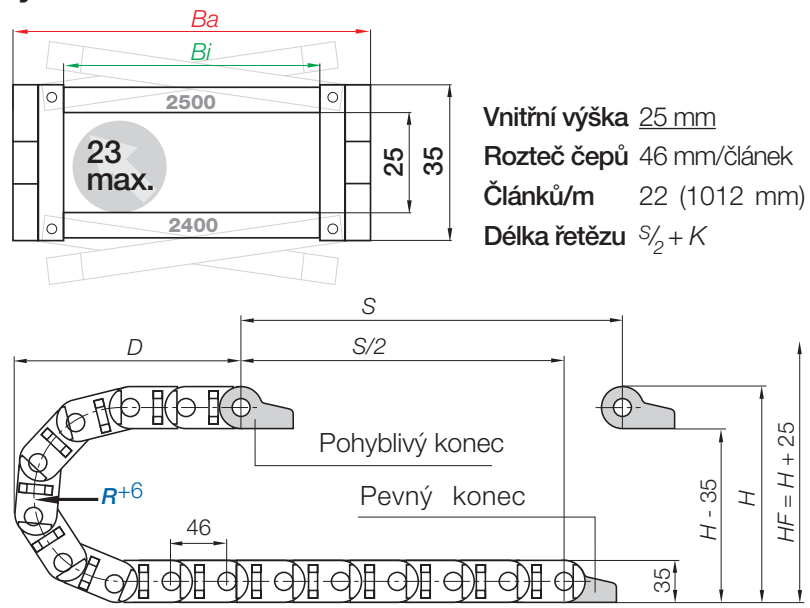
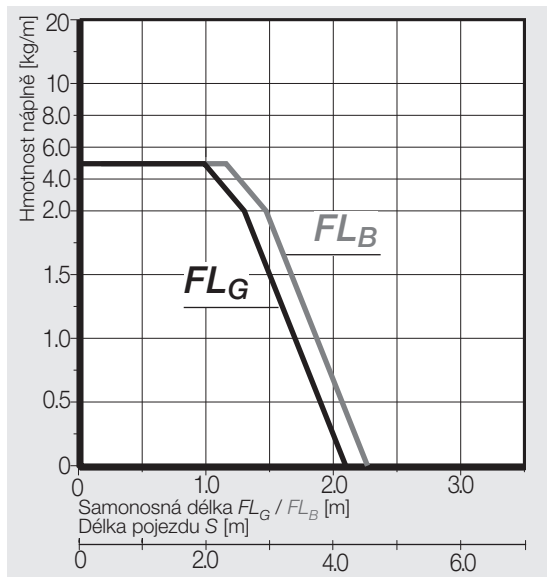
Zrychlení montáže ze 33 vteřin na 2, díky nástroji pro rychlé otevírání igus®.

Otvírání dlouhých dílů řetězu e-chain® jedním tahem. Díl č. 908.254.2400 pro řadu 2400/2500. Pro šířky Bi [mm]: 05, 07, 09.

Další informace a video ► www.igus.cz/savetime



Samonosné aplikace | Krátké pojezdy



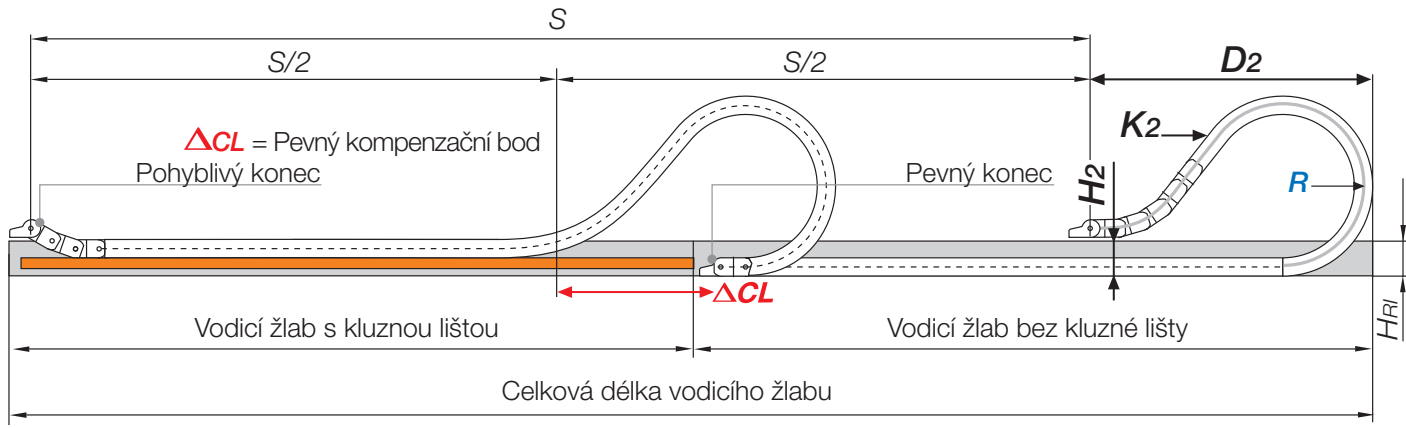
Vnitřní výška 25 mm
 Rozteč čepů 46 mm/článek
 Článků/m 22 (1012 mm)
 Délka řetězu $S/2 + K$

R	055	075	100	125	150	175	200	225	250
H	145	185	235	285	335	385	435	485	535
D	142	162	187	212	237	262	287	312	337
K	265	330	410	485	565	645	725	800	880

Požadovaná rezerva: $H_F = H + 25 \text{ mm}$ (s hmotností náplně 1,5 kg/m)

Před použitím série 2400 na dlouhé pojezdy se s námi, prosím, poradte.

Kluzné aplikace | Dlouhé pojezdy od 10 m do max. 100 m



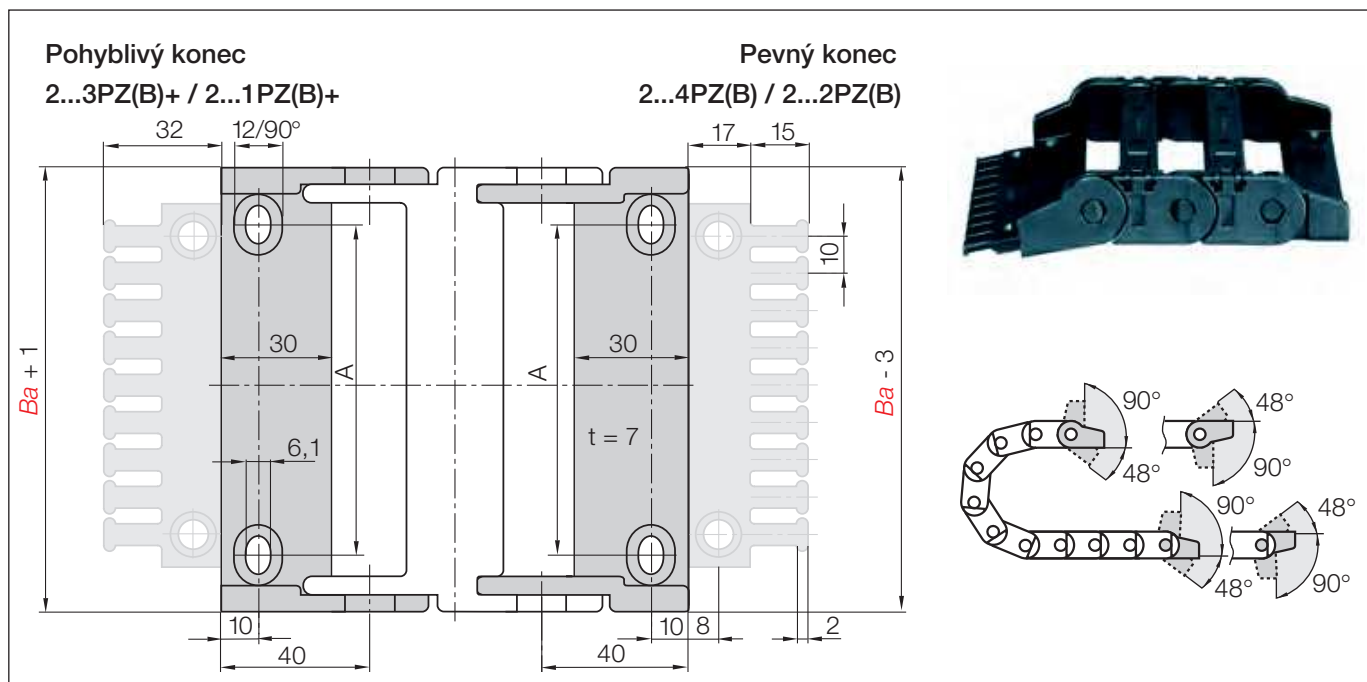
Poznámka: Před použitím série 2400 pro dlouhé pojezdy (kluzné) nás, prosím, kontaktujte.

Pro dlouhé pojezdy doporučujeme použít **sérii 2500**, která je otevíratelná podél vnějšího poloměru.

Pro kluzné aplikace doporučujeme přenechat technický návrh našim technikům. V případě pojezdů v délce 4 až 10 m doporučujeme řetěz s delší samonosnou délkou. **Délka řetězu** $S/2 + K_2$

R	055	075	100	125	150	175	200	225	250
H ₂	110	150	100	100	100	100	100	100	100
D ₂ +25	142	162	380	440	590	755	950	1040	1130
K ₂	265	330	644	736	1012	1242	1472	1610	1794
ΔCL	-	-	204	244	364	504	674	754	804

Před použitím série 2400 na dlouhé pojezdy se s námi, prosím, poradte.

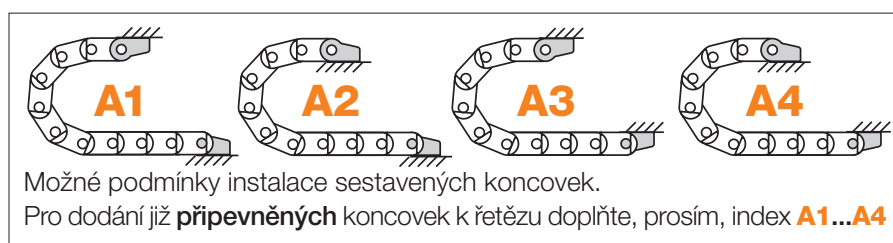


Polymer otočné | Standard | Doporučeno pro samonosné a kluzné aplikace.

Polymer pevné | Doporučeno pro vertikální aplikace

Index šířky	Standard	Díl č. úplná sada otočné :		Díl č. úplná sada pevné :		Rozměr A [mm]	Počet zubů
		s upínacím hřebenem	bez upínacích hřebenů	s upínacím hřebenem	bez upínacích hřebenů		
.02.	▶	2020.34PZB+	2020.34PZ+	2020.12PZB+	2020.12PZ+	12	3
.03.	▶	2030.34PZB+	2030.34PZ+	2030.12PZB+	2030.12PZ+	25	4
.05.	▶	2050.34PZB+	2050.34PZ+	2050.12PZB+	2050.12PZ+	44	6
.07.	▶	2070.34PZB+	2070.34PZ+	2070.12PZB+	2070.12PZ+	64	8
.09.	▶	2090.34PZB+	2090.34PZ+	2090.12PZB+	2090.12PZ+	77	9
.10.	▶	2100.34PZB+	2100.34PZ+	2100.12PZB+	2100.12PZ+	90	10
.12.	▶	2125.34PZB+	2125.34PZ+	2125.12PZB+	2125.12PZ+	112	12

Úplná sada s upínacími hřebeny + 10 kabelových pásků. Přidejte index **K1+** ▶ např. 2020.34PZBK1+



Díl č. struktura


2020. 34 PZB+ A1

A... musí být uvedeno na předem sestavené konfiguraci

K dispozici s upínacími hřebeny pro odlehčení tahu

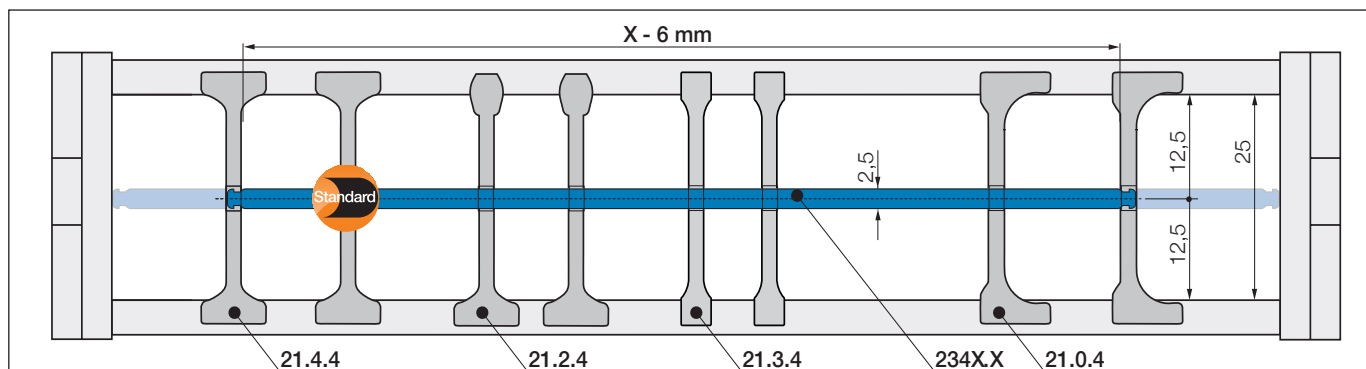
Úplná sada otočné = 34

Koncovka pro vybraný index šířky

 **Odlehčení tahu**, např. svorky, upínací hřebeny, nuggets a spony chainfix jsou dostupné skladem. Kompletní sortiment odlehčení tahu chainfix ▶ od strany 614

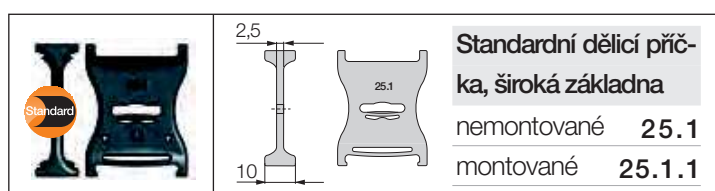
Vnitřní dělení | Nová generace

Původní vnitřní dělení s volitelnými prvky ► www.igus.cz/2400 ► www.igus.cz/2500

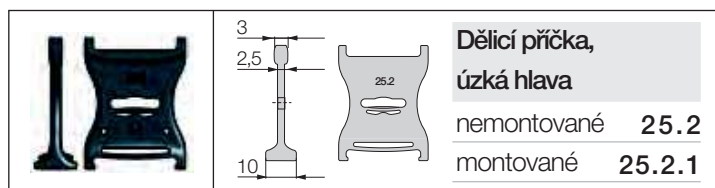


Odstupy od bočních článků nejsou zapotřebí.

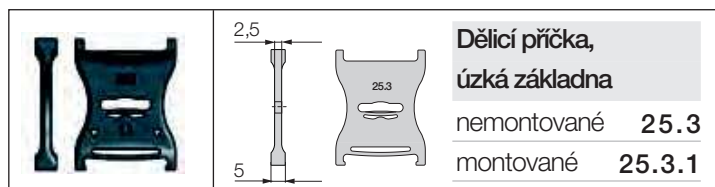
Ve standardní konfiguraci jsou dělicí příčky sestaveny každý druhý článek řetězu e-chain®.

**Standardní dělicí příčka, široká základna**nemontované 25.1
montované 25.1.1**Standard - pro všechny aplikace**

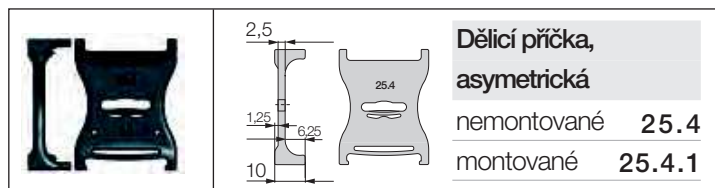
Dělicí příčka se širokou základnou pro maximální pevnost a stabilitu v řetězech e-chain®.

**Dělicí příčka, úzká hlava**nemontované 25.2
montované 25.2.1**Pro ještě rychlejší instalaci**

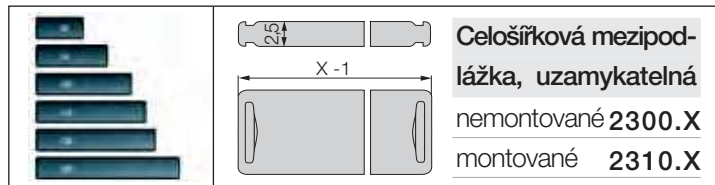
Pevně uložen na straně se širokou základnou. Úzká hlava na opačné straně pro snadnou montáž kabelů (snížená stabilita).

**Dělicí příčka, úzká základna**nemontované 25.3
montované 25.3.1**Pro velký počet tenkých kabelů**

Dělicí příčka se zúženou základnou pro velký počet tenkých kabelů vedle sebe. Šetří místo v řetězech e-chain®.

**Dělicí příčka, asymetrická**nemontované 25.4
montované 25.4.1**Pro boční aplikace**

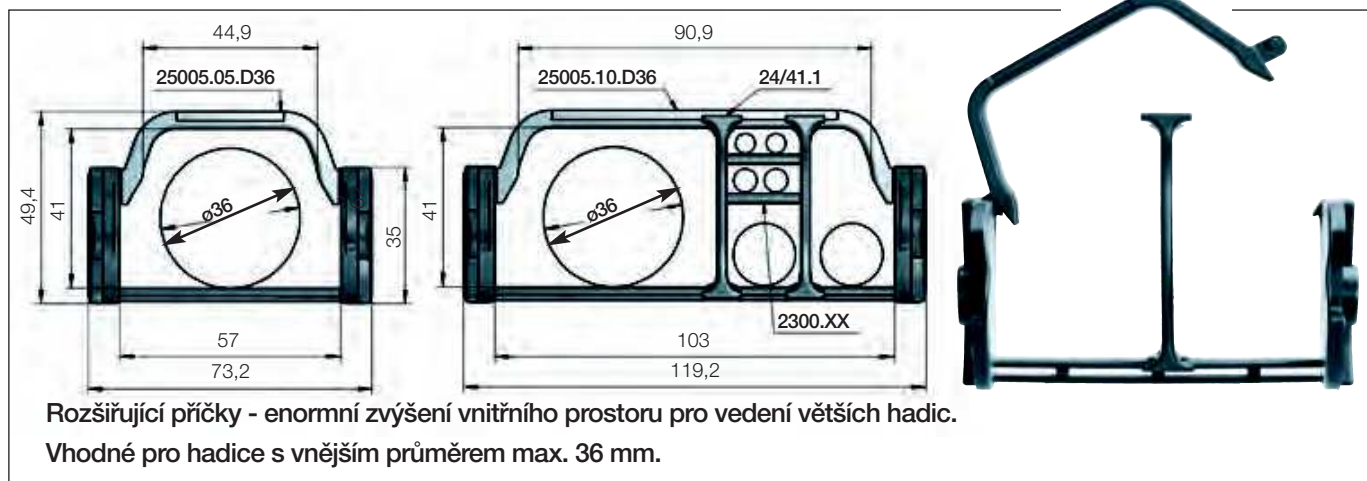
Asymetrická dělicí příčka pro definování vzdálenosti. Bez nutnosti přidavných distančních podložek.

**Celošířková mezipodlážka, uzamykatelná**nemontované 2300.X
montované 2310.X**Horizontální dělení**

Celošířkovou mezipodlážku je možné bezpečně uzamknout do dělicích příček na obou koncích. Dělicí příčky lze libovolně posouvat po celé šířce mezipodlážky. Lze použít v jedné výšce.

Uzamykatelné mezipodlážky - pro standardní vnitřní dělení

Šířka X [mm]	nemontované	montované	Šířka X [mm]	nemontované	montované	Šířka X [mm]	nemontované	montované
015	2300.015	2310.015	060	2300.060	2310.060	087	2300.087	2310.087
025	2300.025	2310.025	062	2300.062	2310.062	090	2300.090	2310.090
030	2300.030	2310.030	065	2300.065	2310.065	100	2300.100	2310.100
038	2300.038	2310.038	070	2300.070	2310.070	103	2300.103	2310.103
040	2300.040	2310.040	075	2300.075	2310.075	110	2300.110	2310.110
050	2300.050	2310.050	077	2300.077	2310.077	120	2300.120	2310.120
057	2300.057	2310.057	080	2300.080	2310.080	125	2300.125	2310.125

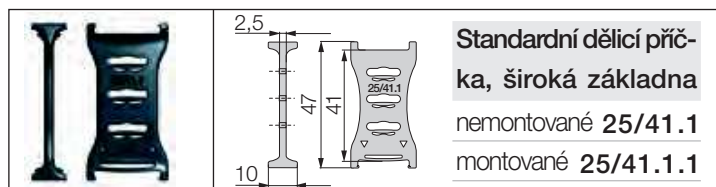


Rozšiřující přčky pro řetězy e-chain® otevíratelné podél vnitřního poloměru	Rozšiřující přčky pro řetězy e-chain® otevíratelné podél vnějšího poloměru	Bi [mm]	Ba [mm]	R Poloměr ohybu [mm]
2400.05 D36.R.0	2500.05 D36.R.0	57	73	055* 075 100 125 150 175 200 225 250
2400.10 D36.R.0	2500.10 D36.R.0	103	119	055* 075 100 125 150 175 200 225 250

*Poloměr 055 je možný pouze s řetězy e-chain® série 2500

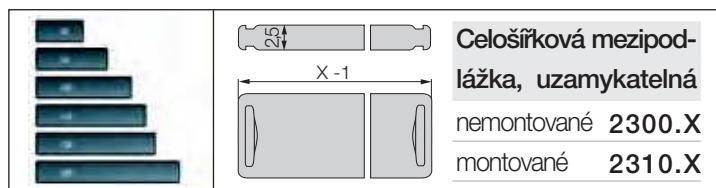
Objednací č. součásti s požadovaným poloměrem (R). Příklad: 2500.05D36.100.0

Vnitřní dělení pro rozšiřující přčky



Standardní dělicí přčka, široká základna

Pro maximální pevnost a stabilitu. Ve standardní konfiguraci jsou dělicí přčky sestaveny každý druhý článek.



Horizontální dělení

Celošířkovou mezipodlážku je možné bezpečně uzamknout do dělicích přček na obou koncích. Dělicí přčky lze libovolně posouvat po celé šířce mezipodlážky. Lze uspořádat do 3 různých výšek. Výrobní program ► levá strana

Dělicí přčka s integrovaným odlehčením tahu

Dělicí přčka s odlehčením tahu díl č. 2020.Z může být integrována přímo do koncovky, případně použita v kterémkoli bodu řetězu e-chain®. Kombinuje odlehčení tahu a vnitřní dělení. Může být instalována od prvního do posledního článku řetězu a snadno se montuje. Další informace ► od strany 634



Volitelně: Podpurné desky včetně příslušenství.

Pro podporu spodní větve.

Jednoduché jednodílné podpurné desky podle vašich požadavků a specifikací.

Úplná řada s možnostmi objednávky ► od strany 698





Poloviční trubky e-tube | Série 2450 otevíratelná podél vnitřního poloměru, uzavřená podél vnějšího poloměru

Plné trubky e-tube | Série 2480 otevíratelná podél vnitřního poloměru, plně uzavřená

Poloviční trubka e-tube otevíratelná podél vnitřního poloměru	Plná trubka e-tube otevíratelná podél vnitřního poloměru	Standard	Bi [mm]	Ba [mm]	R Poloměr ohybu [mm]	2450 [kg/m]	2480 [kg/m]
2450. 02 .R.0	2480. 02 .R.0		25	41	055* 075 100 125 150 175 200 225 250	≈ 0,80	≈ 0,82
2450. 03 .R.0	2480. 03 .R.0		38	54	055* 075 100 125 150 175 200 225 250	≈ 0,88	≈ 0,92
2450. 05 .R.0	2480. 05 .R.0		57	73	055* 075 100 125 150 175 200 225 250	≈ 0,99	≈ 1,03
2450. 07 .R.0	2480. 07 .R.0		77	93	055* 075 100 125 150 175 200 225 250	≈ 1,12	≈ 1,17
2450. 09 .R.0	2480. 09 .R.0		89	105	055* 075 100 125 150 175 200 225 250	≈ 1,20	≈ 1,26
2450. 10 .R.0	2480. 10 .R.0		103	119	055* 075* 100 125 150 175 200 225 250	≈ 1,27	≈ 1,34
2450. 12 .R.0	2480. 12 .R.0		125	141	055* 075 100 125 150 175 200 225 250	≈ 1,35	≈ 1,43

*Poloměr dostupný na požádání, prosím, kontaktujte nás

Poloměr 055: trubka e-tube není plně uzavřená. Poradte se, prosím, s námi.

Objednací č. součásti s požadovaným poloměrem (R). Příklad: 2450.03.100.0

Otevření řetězů e-chains®

okamžitě díky nástroji pro rychlé otevírání

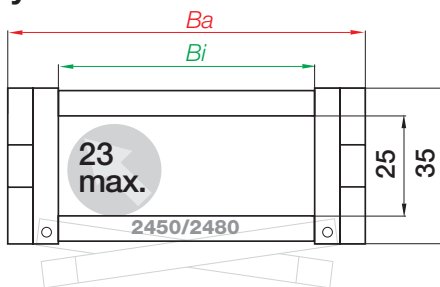
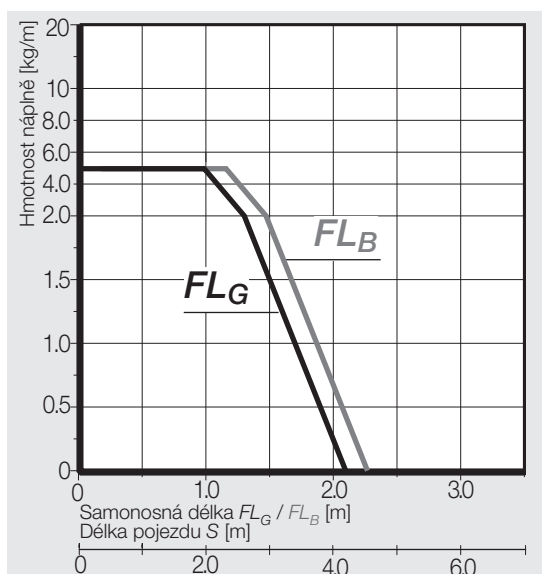
Zrychlení montáže ze 33 vteřin na 2, díky nástroji pro rychlé otevírání igus®. Otvírání dlouhých dílů řetězu e-chain® jedním tahem. Díl č. 908.254.2400 pro řadu 2450. Pro šířky Bi [mm]: 05, 07, 09.

Další informace a video ► www.igus.cz/savetime

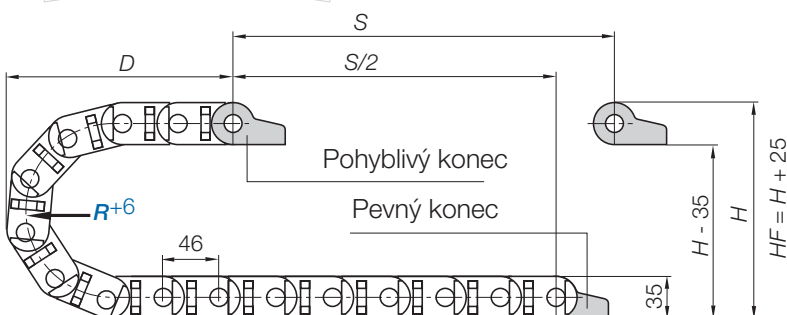




Samonosné aplikace | Krátké pojezdy



Vnitřní výška 25 mm
Rozteč čepů 46 mm/článek
Článeků/m 22 (1012 mm)
Délka řetězu $S/2 + K$



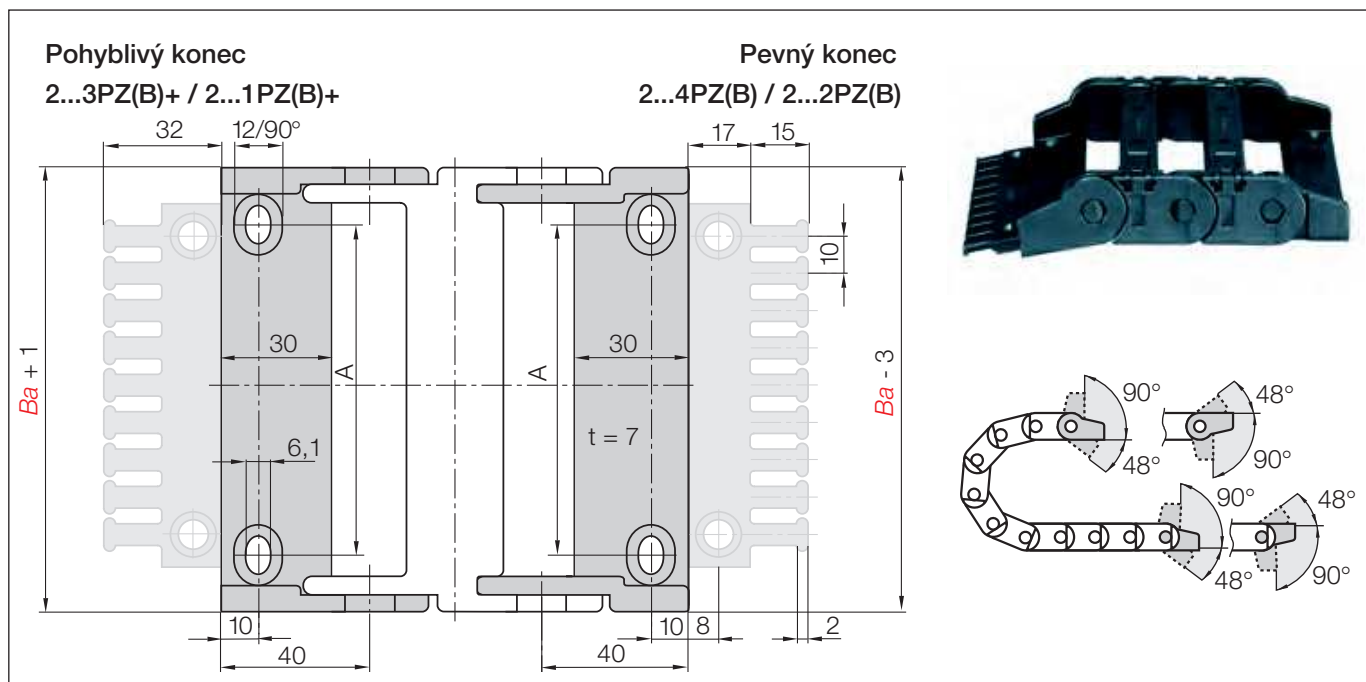
R	055*	075	100	125	150	175	200	225	250
H	145	185	235	285	335	385	435	485	535
D	142	162	187	212	237	262	287	312	337
K	265	330	410	485	565	645	725	800	880

Požadovaná rezerva: $H_F = H + 25 \text{ mm}$ (s hmotností náplně 1,5 kg/m)

*Poloměr dostupný na požádání. Před použitím série 2450/2480 na dlouhé pojezdy se s námi poradte

E2/000 | e-tubes 2450·2480 | Příslušenství

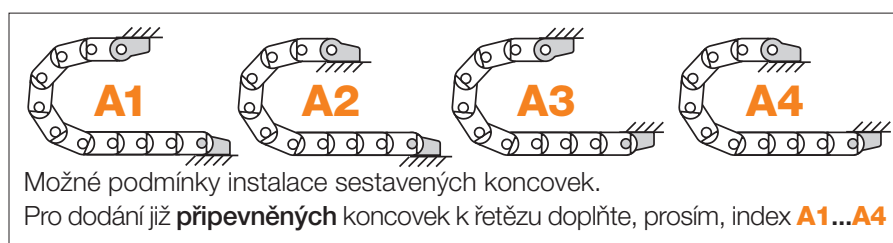
Koncovky, polymerové | otočné | pevné



Polymer otočné | Standard | Doporučeno pro samonosné aplikace
Polymer pevné | Doporučeno pro vertikální aplikace

Index šířky	Standard	Díl č. úplná sada otočné :		Díl č. úplná sada pevné :		Rozměr A [mm]	Počet zubů
		s upínacím hřebenem	bez upínacích hřebenů	s upínacím hřebenem	bez upínacích hřebenů		
.02.	▶	2020.34PZB+	2020.34PZ+	2020.12PZB+	2020.12PZ+	12	3
.03.	▶	2030.34PZB+	2030.34PZ+	2030.12PZB+	2030.12PZ+	25	4
.05.	▶	2050.34PZB+	2050.34PZ+	2050.12PZB+	2050.12PZ+	44	6
.07.	▶	2070.34PZB+	2070.34PZ+	2070.12PZB+	2070.12PZ+	64	8
.09.	▶	2090.34PZB+	2090.34PZ+	2090.12PZB+	2090.12PZ+	77	9
.10.	▶	2100.34PZB+	2100.34PZ+	2100.12PZB+	2100.12PZ+	90	10
.12.	▶	2125.34PZB+	2125.34PZ+	2125.12PZB+	2125.12PZ+	112	12

Úplná sada s upínacími hřebeny + 10 kabelových pásků. Přidejte index **K1+** ▶ např. 2020.34PZBK1+



Díl č. struktura

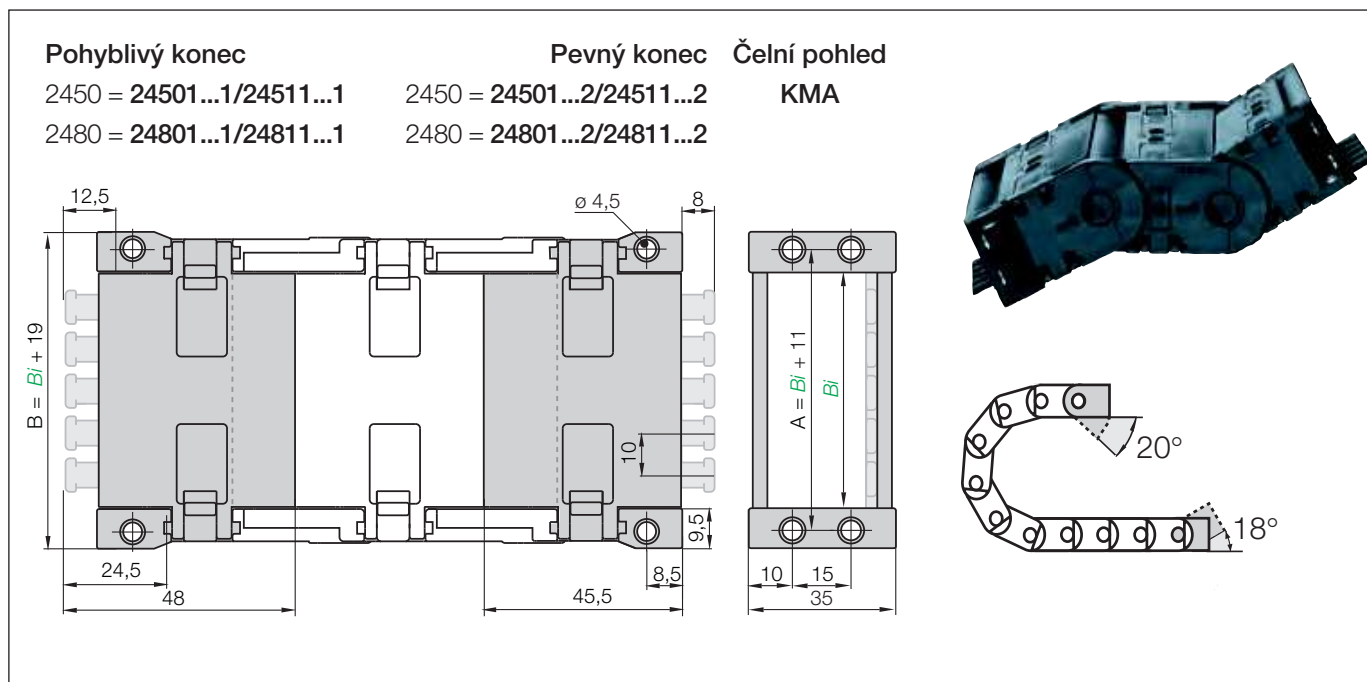
2020.34PZB+A1

A... musí být uvedeno na předem sestavené konfiguraci
 K dispozici s upínacími hřebeny pro odlehčení tahu
Úplná sada otočné = 34
 Koncovka pro vybraný index šířky

Odlehčení tahu, např. svorky, upínací hřebeny, nuggets a spony chainfix jsou dostupné skladem. Kompletní sortiment odlehčení tahu chainfix ▶ od strany 614

E2/000 | e-tubes 2450·2480 | Příslušenství

KMA koncovky | Upevnění ze všech stran | otočné | pevné



KMA otočné | Doporučeno pro samonosné aplikace

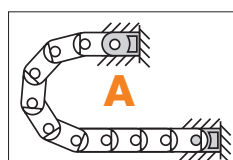
KMA pevné | Doporučeno pro vertikální aplikace

Index šířky	Díl č. úplná sada KMA otočná :				Díl č. úplná sada KMA pevná :				Rozměr A [mm]	Rozměr B [mm]	Počet zubů		
	s upínacím hřebem	bez upínacích hřebů			s upínacím hřebem	bez upínacích hřebů							
.02.	▶ 24501	24801	.02.12ZB	24501 24801	.02.12	24511	24811	.02.12ZB	24511 24811	.02.12	36	44	2
.03.	▶ 24501	24801	.03.12ZB	24501 24801	.03.12	24511	24811	.03.12ZB	24511 24811	.03.12	49	57	4
.05.	▶ 24501	24801	.05.12ZB	24501 24801	.05.12	24511	24811	.05.12ZB	24511 24811	.05.12	68	76	6
.07.	▶ 24501	24801	.07.12ZB	24501 24801	.07.12	24511	24811	.07.12ZB	24511 24811	.07.12	88	86	7
.09.	▶ 24501	24801	.09.12ZB	24501 24801	.09.12	24511	24811	.09.12ZB	24511 24811	.09.12	100	108	9
.10.	▶ 24501	24801	.10.12ZB	24501 24801	.10.12	24511	24811	.10.12ZB	24511 24811	.10.12	114	122	10
.12.	▶ 24501	24801	.12.12ZB	24501 24801	.12.12	24511	24811	.12.12ZB	24511 24811	.12.12	136	144	12

KMA otočná: Díl č. 24501... pro poloviční trubky e-tube série 2450 / díl č. 24801... pro plné trubky e-tube série 2480

KMA pevná: Díl č. 24511... pro poloviční trubky e-tube série 2450 / díl č. 24811... pro plné trubky e-tube série 2480

(KMA = Plast kov koncovka)



Tento typ instalace se nastavuje automaticky při výběru KMA koncovky. Pro **předem sestavenou** koncovku na řetězu přidejte, prosím, index **A**.

Díl č. struktura

24501.02.12ZBA

A... musí být uvedeno na předem sestavené konfiguraci
K dispozici **úplná sada** s upínacím hřebem pro odlehčení tahu
Index šířky

KMA otočné

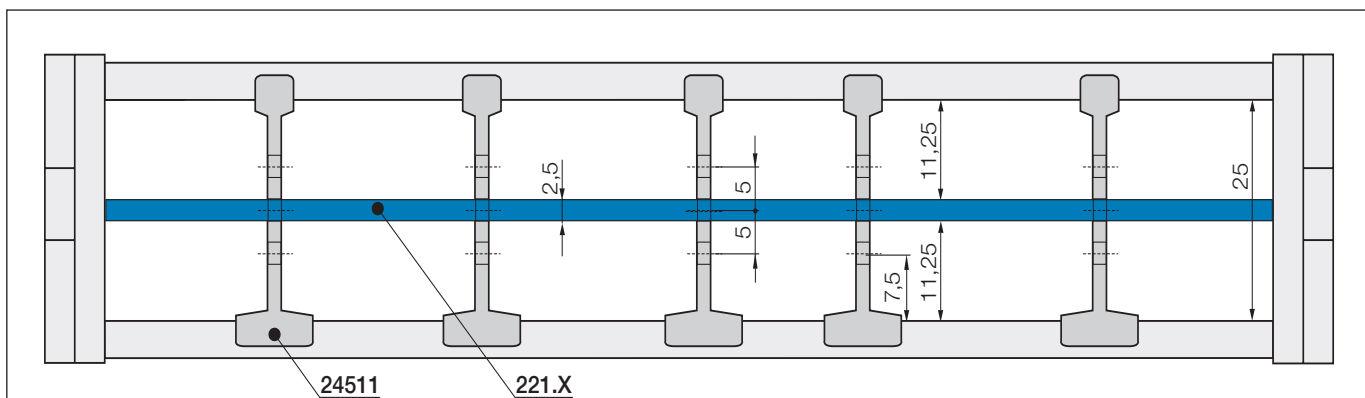


Alternativa: Ocelové otočné Díl č. 2000.32 - k dispozici pro řetězy e-chain® a trubky e-tube

- Otočné připojení
- Univerzální pro všechny šířky řetězu e-chain®
- Elektricky vodivé

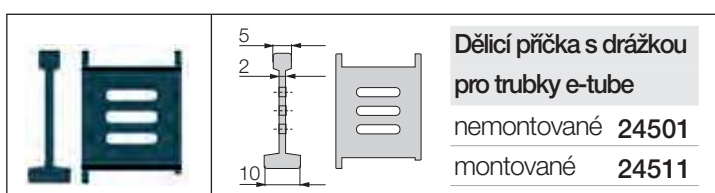


Odlehčení tahu, např. svorky, upínací hřebeny, nuggets a spony chainfix jsou dostupné skladem. Kompletní sortiment odlehčení tahu chainfix ▶ od strany 614



Odstupy od bočních článků nejsou zapotřebí.

Ve standardní konfiguraci jsou dělicí příčky sestaveny každý druhý článek řetězu e-chain® ..



Dělicí příčka s drážkou pro trubky e-tube

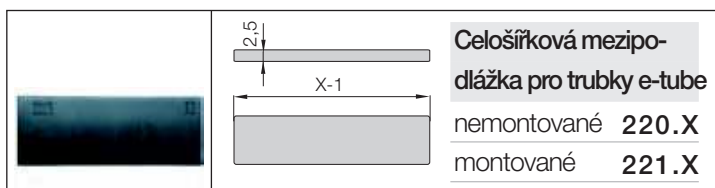
nemontované **24501**

montované **24511**

Dělicí příčka s drážkou 24501

se používá, když je požadováno vertikální a horizontální dělení.

Její drážka umožňuje základní uspořádání vertikálního/horizontálního vnitřního dělení.



Celošířková mezipodlážka pro trubky e-tube

nemontované **220.X**

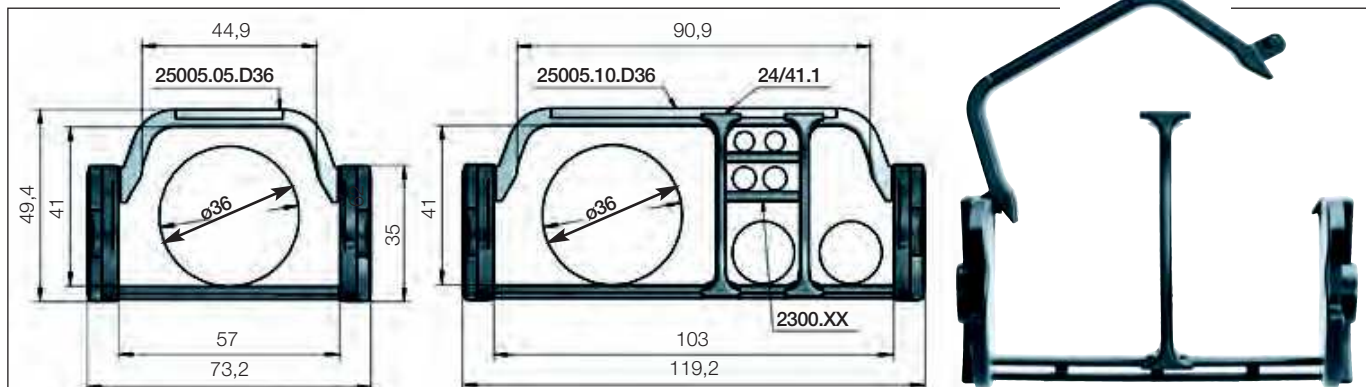
montované **221.X**

Celošířková mezipodlážka 220.X

Tato mezipodlážka je využívána v aplikacích s mnoha tenkými kabely podobných průměrů. Mezipodlážky lze uspořádat do 3 různých výšek (vždy po 5 mm).

Mezipodlážky

Šířka X [mm]	nemontované	montované	Šířka X [mm]	nemontované	montované	Šířka X [mm]	nemontované	montované
025	220.25	221.25	077	220.77	221.77	125	220.125	221.125
038	220.38	221.38	090	220.90	221.90			
057	220.57	221.57	103	220.103	221.103			



Rozšiřující přčky pouze pro řadu 2450 - enormní zvýšení vnitřního prostoru pro vedení větších hadic.

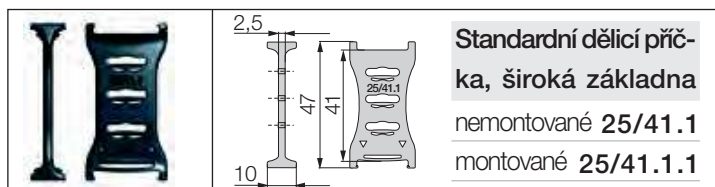
Vhodné pro hadice s vnějším průměrem až do max. 36 mm

Rozšiřující přčky pro poloviční trubky e-tube otevíratelné podél vnitřního poloměru

	<i>Bi</i>	<i>Ba</i>	<i>R</i> Poloměr ohybu
	[mm]	[mm]	[mm]
2450.05 D36.R.0	57	73	075 100 125 150 175 200 225 250
2450.10 D36.R.0	103	119	075 100 125 150 175 200 225 250

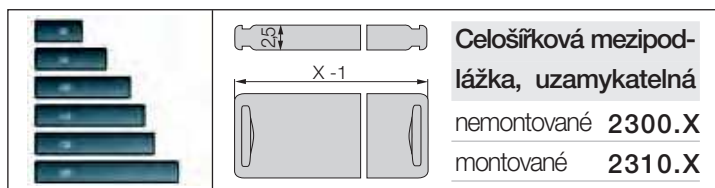
Objednací č. součásti s požadovaným poloměrem (*R*). Příklad: 2450.05D36.100.0

Vnitřní dělení pro rozšiřující přčky



Standardní dělicí přčka, široká základna

Pro maximální pevnost a stabilitu. Ve standardní konfiguraci jsou dělicí přčky sestaveny každý druhý článek.



Horizontální dělení

Celošířkovou mezipodlážku je možné bezpečně uzamknout do dělicích přček na obou koncích. Dělicí přčky lze libovolně posouvat po celé šířce mezipodlážky. Lze uspořádat do 3 různých výšek.

Dělicí přčka s integrovaným odlehčením tahu

Dělicí přčka s odlehčením tahu díl č. 2020.ZR může být integrovaná přímo do koncovky, případně použita v kterémkoli bodu řetězu e-chain®. Kombinuje odlehčení tahu a vnitřní dělení. Může být instalována od prvního do posledního článku řetězu a snadno se montuje. Další informace ► od strany 634



Volitelně: Podpurné desky včetně příslušenství.

Pro podporu spodní větve.

Jednoduché jednodílné podpurné desky podle vašich požadavků a specifikací.

Úplná řada s možnostmi objednávky ► od strany 698

