

DOPORUČENÉ TECHNICKÉ PODMÍNKY

TEPLOTNÍ ROZSAH -30 °C DO +100 °C
v max 1,0 m/s

TOLERANCE PRO ZÁSTAVBOVÉ PROSTORY	
Ød ₁	f 9
ØD ₁	H 8
L ₁	+0,5 -0,0

DRSNOSTI POVRCHU			
		R _s µm	R _t µm
KLUZNÉ PLOCHY	Ød ₁	0,1 -0,4	4
STATICKE PLOCHY	ØD ₁	3,2	16
ČELNÍ PLOCHY	L ₁	3,2	16

ZÁSTAVBOVÉ ZKOSENÍ A POLOMĚRY [mm]					
PROFIL	L ₁	3,5	5,0	7,0	>7,0
MIN. ZKOSENÍ	C	0,8	1,0	1,2	1,5
MAX. POLOMĚR	r ₁	0,4			

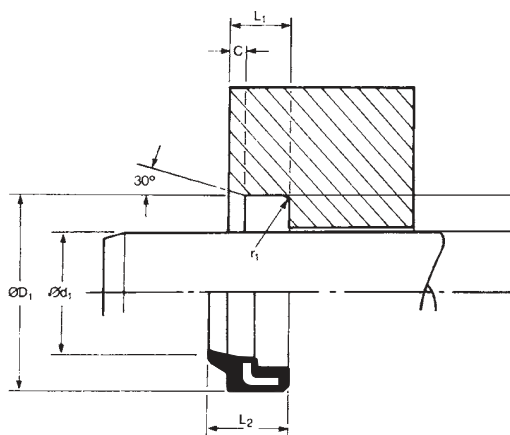
POPIS

Stírací kroužek typu A 37 se vyrábí z NBR s kovovým úhlovým kroužkem, který je elastomericky obalený. Kovový kroužek dodává velkou tuhost a dovoluje montáž do úložných zástaveb dle ISO - s líčováním H 8. Vnější obal z NBR dovoluje drsnější povrchové plochy úložného vývrtu a současně chrání před korozí. Kromě provedení s kovovým kroužkem zavulkanizovaným uvnitř je také dodáváno provedení s kovovým kroužkem na vnějším průměru.

MÉDIA

Tyto kroužky jsou vhodné pro kapaliny na bázi minerálních olejů trvale od -30 °C do +100 °C, pro kapaliny HFA, HFB do +60 °C. Krátkodobě lze připustit provozní teploty do -40 °C. Jiná složení materiálu pro teploty od -60 °C do +200 °C a pro použití v těžko zápalných kapalinách na esterové nebo syntetické bázi na požádání.

Tento katalog podléhá změnové službě 04/18



MONTÁŽ

Pro montáž se předpokládá jeden stírací kroužek do jedné drážky. Montáž je velmi jednoduchá a cenově výhodná a při hospodárných sériích se dá lehce mechanizovat. Jako pomůcky je nutno použít tlačné montážní pouzdro, aby se nepoškodil stírací břit.

PŘÍKLAD OBJEDNÁVKY

A 37 - 70 x 80 x 7/10

Většina rozměrů této řady se dá nahradit modernějším stíracím kroužkem řady A 860

A 37 - 70 x 80 x 7/10 (I)



kovová výztuž uvnitř

A 37 - 70 x 80 x 7/10 (A)



kovová výztuž vně

Sortiment forem se neustále rozšiřuje. Pokud zde nenajdete Vaše rozměry, zašlete, prosím, dotaz.

Ød ₁	ØD ₁	L ₁	L ₂	Poznámka
6	13	3	4,5	
8	14	3,5	5	
10	16	3	4	
12	18	3,5	5	
12	20	4	6	
14	20	3,5	5	
14	22	3	4	
15	21	3,5	5	
16	22	3	4	
16	26	5	8	
18	28	5	7	
20	28	3,5	5	
20	30	5	7	
20	30	7	10	
22	28	5	7	
22	32	5	7	
22	32	7	10	
25	33	4	7	
25	35	5	7	
25	35	7	10	
28	38	5	7	
28	40	7	10	
30	40	5	7	
30	40	7	10	
32	40	4	7	
32	42	5	7	
32	45	7	10	
35	45	7	10	
36	46	5	7	
36	46	7	10	
38	48	7	10	
40	50	5	8	
40	50	7	10	
40	52	7	10	
42	52	5	7	
42	52	7	10	
45	55	5	7	
45	55	7	10	
45	60	7	10	
48	60	7	10	
50	56	5	7	
50	60	5	7	
50	60	7	10	
50	62	5	8	
50	65	7	10	
52	62	7	10	
55	63	7	10	
55	65	5	7	
55	65	7	10	
56	66	5	7	
56	66	7	10	
60	70	5	7	
60	70	7	10	
60	75	7	10	
63	73	5	7	
63	75	7	10	
65	75	5	7	
65	75	7	10	
70	80	5	7	
70	80	7	10	

$\varnothing d_1$	$\varnothing D_1$	L_1	L_2	Poznámka
75	83	7	10	
75	85	7	10	
80	88	7	10	
80	90	7	10	
85	95	7	10	
90	100	7	10	
95	105	7	10	
100	110	7	10	
100	115	9	12	
105	115	7	10	
110	120	7	10	
115	125	7	10	
120	130	7	10	
150	165	9	12	
170	185	10	14	
180	195	10	14	
200	220	12	16	
220	240	12	16	

MONTÁŽ

Pro montáž se předpokládá jedna kazeta do jedné drážky. Montáž je velmi jednoduchá a cenově výhodná a při hospodárných sériích se dá lehce mechanizovat. Jako pomůcky je nutno použít tlačné montážní pouzdro, aby se nepoškodil stírací břit.

PŘÍKLAD OBJEDNÁVKY

A 37 - 70 x 80 x 7/10

Většina rozměrů této řady se dá nahradit modernějším stíracím kroužkem řady A 860

Sortiment forem se neustále rozšiřuje. Pokud zde nenajdete Vaše rozměry, zašlete, prosím, dotaz.