

## Série E14 | Dělená příčka podél vnějšího poloměru

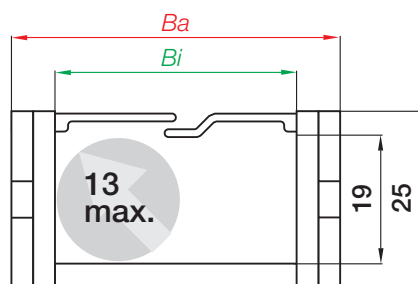
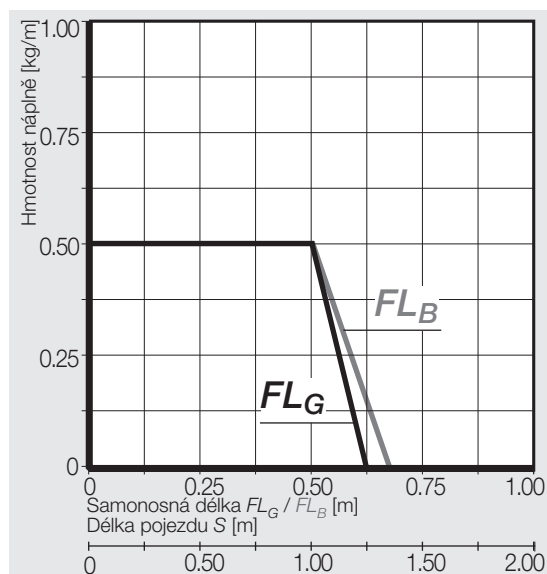
## Série Z14 | Dělená příčka podél vnitřního poloměru

Standard	Dělená příčka podél vnějšího poloměru	Dělená příčka podél vnitřního poloměru	<i>Bi</i> [mm]	<i>Ba</i> [mm]	<i>R</i> Poloměr ohybu [mm]	Hmotnost [kg/m]
E14. 1	.R.0	Z14. 1 .R.0	15	27	028   038   048   075   100   125	≈ 0,31
E14. 2	.R.0	Z14. 2 .R.0	25	37	028   038   048   075   100   125	≈ 0,32
E14. 3	.R.0	Z14. 3 .R.0	38	50	028   038   048   075   100   125	≈ 0,40
E14. 4	.R.0	Z14. 4 .R.0	50	62	028   038   048   075   100   125	≈ 0,44

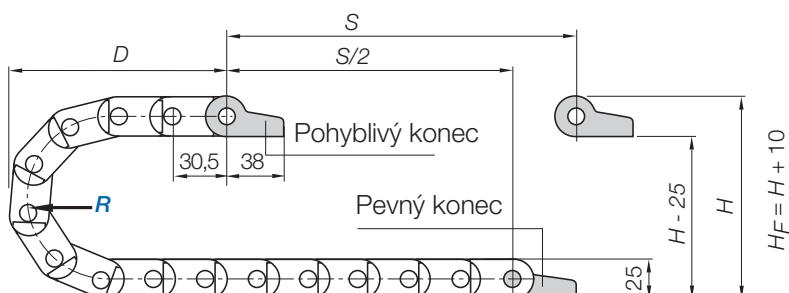
Objednací č. součásti s požadovaným poloměrem (*R*). Příklad: **E14.1.028.0**

*Ba*: velikost čepu je přibližně o 0,3 - 0,5 mm širší.

## Rozměry



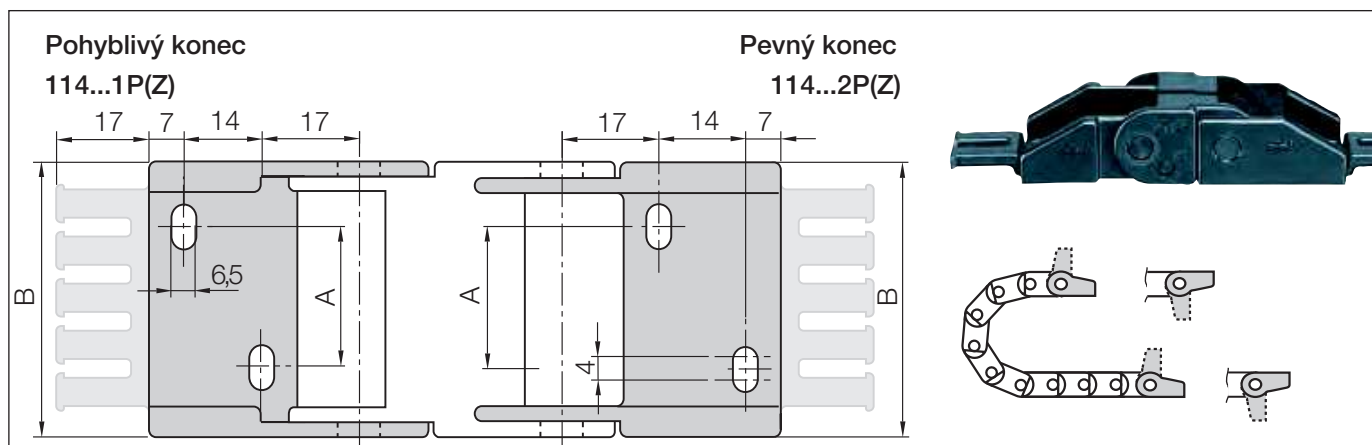
Vnitřní výška 20 mm  
 Rozteč čepů 30,5 mm/článek  
 Článeků/m 33 (1006,5 mm)  
 Délka řetězu  $S/2 + K$




<i>R</i>	028	038	048	075	100	125
<i>H</i>	81	101	121	175	225	275
<i>D</i>	86	96	106	133	158	183
<i>K</i>	150	185	215	300	380	455

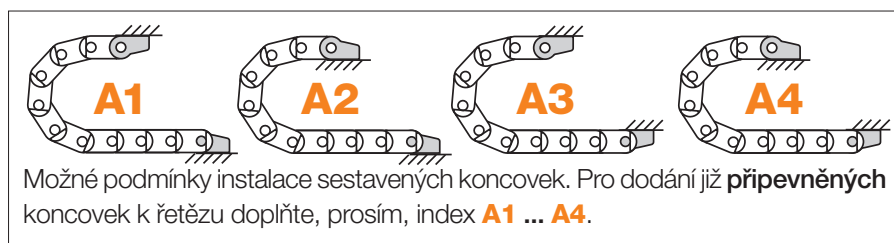
Požadovaná rezerva:  $H_F = H + 10$  mm (s hmotností náplně 0,2 kg/m)

Koncovky, polymerové jednoduché | pevné | Další vlastnosti ► [www.igus.cz/E14](http://www.igus.cz/E14)



Index šířky	 Díl č. úplná sada s upínacím hřebenem	Díl č. úplná sada bez upínacího hřebenu	Rozměr A [mm]	Rozměr B [mm]	Počet zubů
1. ►	<b>114.1.12PZ</b>	<b>114.1.12P</b>	–	26,3	2
2. ►	<b>114.2.12PZ</b>	<b>114.2.12P</b>	10	36,3	3
3. ►	<b>114.3.12PZ</b>	<b>114.3.12P</b>	23	49,3	4
4. ►	<b>114.4.12PZ</b>	<b>114.4.12P</b>	35	61,3	5

Materiál koncovek - igumid G, teplota: -40° až +120° C, VDE 0304 IIC UL94-HB



### Díl č. struktura

- 114.2. 12 PZ A1** A... musí být uvedeno na předem sestavené konfiguraci
- K dispozici s upínacími hřebeny pro odlehčení tahu
- Úplná sada**  
Koncovka pro vybraný index šířky