



HENNLICH

MERES

INDUKČNÍ PRŮTOKOMĚRY SÉRIE FLOMID

Elektromagnetické průtokoměry pro vodivé kapaliny

- » Měření je nezávislé na hustotě, teplotě, viskozitě nebo tlaku
- » Pulsní stejnosměrné buzení cívky zajišťuje minimální nulový drift měření
- » Absence pohyblivých součástí zahrnují nízké nároky na údržbu, nízkou tlakovou ztrátu a umožňuje průchod pevných látek.
- » Dobrá chemická odolnost
- » Lze namontovat v libovolné poloze (je nutné, aby potrubí bylo zcela zaplněno)
- » Lze instalovat s krátkými přímými úseky potrubí minimálně 5 x DN před průtokoměrem a 3 x DN za ním.
- » **Průtok:** 5 l/h ... 10100 m³/h
- » **Přesnost:** ±0,5 % odečtené hodnoty
- » Minimální elektrická vodivost: 20 μS/cm

Připojení:

- » EN 1092-1 nebo ASME B16.5: DN3 ... DN100
- » Příruby EN 1092-1 nebo ASME B16.5: DN10 ... DN600
- » Sanitární spojky: DN10 ... DN100
- » Podle ISO 2852, SMS 1145, DIN 11851, TRI-CLAMP®.
- » Další normy na vyžádání

Materiály:

- » Ebonit (tvrdá pryž).
- » Elektrody z Hastelloy C22 (UNS-06022), titanu, EN 1.4404 (AISI 316L), tantal
- » Průtočná trubice z materiálu EN 1.4301 (AISI 304)
- » Místní indikace, čítač proteklého množství, 4-20 mA a pulzní výstupy
- » Alarmy, detekce prázdné trubky atd. v závislosti na modelu převodníku
- » Úplná diagnostika pro převodník MX4
- » Komunikační protokoly HART a MODBUS dostupné na vyžádání
- » Kompaktní převodník, montovaný na horní část snímače
- » Oddělený převodník pro montáž na stěnu nebo potrubí pro MX4 a XT5



HART COMMUNICATION PROTOCOL 

INDUKČNÍ PRŮTOKOMĚRY SÉRIE FLOMID



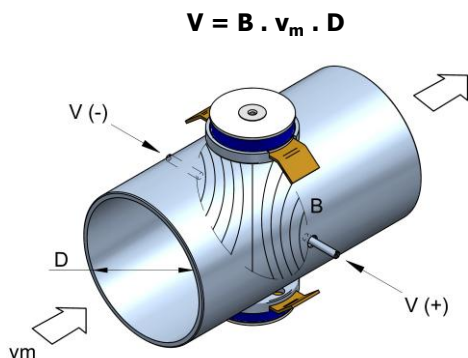
HENNLICH

MERES

Princip

Princip měření je založen na Faradayově indukčním zákonu. Mezi dvojitými elektrodami se indukuje napětí, když magnetickým polem proudí kapalina.

Toto napětí, které je úměrné průměrné rychlosti kapaliny, zpracovává elektronický převodník a převádí ji na hodnotu průtoku.



Aplikace

- » Chladicí a topné okruhy a úpravy vody
- » Potravinářský, nápojový a farmaceutický průmysl
- » Petrochemický průmysl a mořské plošiny
- » Papírenský průmysl a závody na výrobu hnojiv
- » Automobilový průmysl a testování strojů

Modely

- » **FLOMID-0FX:** mezi přírubové provedení, s konektorem FX pro převodníky MX4 a XT5. K dispozici s PP a PVDF obložení
- » **FLOMID-2FX / 4FX:** přírubový senzor (podle EN 1092-1 a ASME B16.5), s konektorem FX pro převodníky MX4 a XT5. K dispozici s ebonit a PTFE obložení
- » **FLOMID-1 ... 3 ... 5I ... 5D ... 5T ... 6B ... 6N ... 7 ... 9WD ... 9WIFX:** senzor se sanitárními nebo závitovými spojkami a s přípojkami pro svařování, s konektorem FX pro převodníky MX4 a XT5. K dispozici s teflonovým obložení
- » **FLOMID-0 ... 2 ... 4XL:** snímač pro montáž podle předchozího pojmenování, s konektorem XL pro převodník XL1. Dostupné obložení a připojení jako u předchozích modelů

Technické údaje

- » **Přesnost:** $\pm 0,5\%$ odečtené hodnoty pro rychlost proudění $\geq 0,4$ m/s
- » **Minimální elektrická vodivost:** $20 \mu\text{S}/\text{cm}$
- » **Opakovatelnost:** v závislosti na převodníku
- » **Rozsah měření:** ekvivalentní $0,2 \dots 10$ m/s, v závislosti na velikosti průtokoměru
- » **Teplota kapaliny:** viz tabulka na následující straně
- » **Pracovní tlak:** viz tabulka na následující straně

Připojení:

- » EN 1092-1 nebo ASME B16.5: DN3 ... DN100
- » Příruby EN 1092-1 nebo ASME B16.5: DN10 ... DN600
- » Sanitární spoje: DN10 ... DN100, podle ISO 2852, SMS 1145, DIN 11851, TRI-CLAMP®.

Další normy na vyžádání

Elektronické převodníky a příslušenství

XT5: Místní indikace průtoku, čítač proteklého množství + 4-20 mA a pulzní výstupy. Kompaktní nebo vzdálená montáž (model XT5M). Protokol HART u modelu XT5H

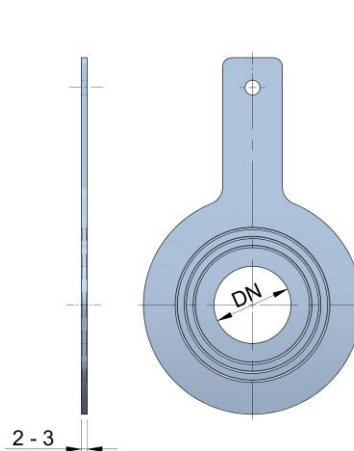
MX4: Místní indikace průtoku, čítač proteklého množství + 4-20 mA a pulzní výstupy. Dva reléové výstupy konfigurovatelné jako alarm. Úplná diagnostika. Kompaktní nebo oddělená elektronika. Protokol HART u modelu MX4H a MODBUS RTU RS485 s modelem MX4B. Možnost programování pomocí klávesnice nebo Tecfluid S.A. Winsmeter MX4 softwaru a USB kabelu.

XL1: analogový výstup 4-20 mA a digitální výstup, konfigurovatelný jako puls nebo alarm. Bez místní indikace.

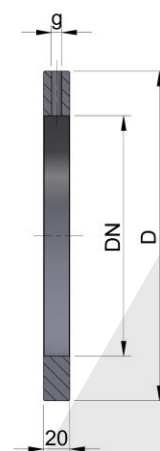
Příslušenství:

Uzemňovací kroužky: pro potrubí z plastu nebo nevodivého materiálu (nutné 2 kroužky). V případě kapalin, které nejsou kompatibilní s kovovými uzemňovacími kroužky, lze použít plastové kroužky se specifickou elektrodou. Jsou k dispozici také elektrody z různých jiných materiálů.

Kovový zemnicí kroužek



Plastový zemnicí kroužek + elektroda



INDUKČNÍ PRŮTOKOMĚRY SÉRIE FLOMID



HENNLICH

MERES

Mezní hodnoty teploty, tlaku a podtlaku

DN	400PTFE FLOMID-2FX / 4FX		PVDF / PTFE FLOMID-0FX / sanitární		PP FLOMID-0FX		EBONIT (tvrdá pryž) FLOMID-2FX / 4FX												
	PN (třída)	Podtlak*	PN (třída)	Podtlak*	PN (třída)	Podtlak*	PN (třída)	Podtlak*											
3	PN16 (150#)	80 / 500	PN16 (150#)	60 / 500	PN16 (150#)	100 / 600	PN16 (150#)	100 / 200											
6																			
10																			
15																			
20																			
25																			
32																			
40																			
50																			
65									150 / 650	150 / 700	200 / 800	PN16 (150#)	120 / 250						
80	PN10 (150#)	750 / 1000	PN10 (150#)	300 / 800	PN10 (150#)	380 / 900	PN10 (150#)	500 / 600											
100																			
125									250 / 750	-	-	-	-	-					
150									450 / 800										
200									450 / 900										
250									500 / 1000										
300									1000 / 1000						-	-	-	-	-
350																			
400																			
500																			
600	1000 / 1000	1000 / 1000	1000 / 1000	1000 / 1000	1000 / 1000	1000 / 1000	1000 / 1000												
Teplotní rozsah	-20 °C ... + 120 °C		-20 °C ... + 120 °C		-10 °C ... + 80 °C		-20 °C ... + 90 °C												
Limit	130 °C		130 °C		-		-												

* V absolutních mbar, referenční teplota 40 °C/ 80 °C



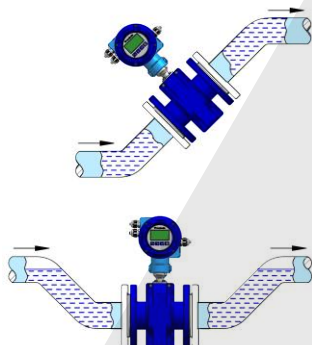
HENNLICH

MERES

INDUKČNÍ PRŮTOKOMĚRY SÉRIE FLOMID

Instalace

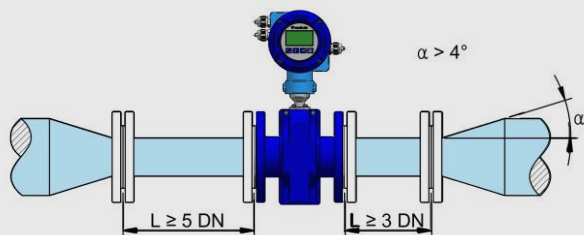
Je nutné aby potrubí bylo vždy plné a elektrody vždy v kontaktu s kapalinou. Aby to bylo zaručeno, měl by být snímač namontován s elektrodami ve vodorovné linii a v takovém místě, aby potrubí neobsahovalo vzduchové kapsy.



Vibrace: upevněte trubku na obou stranách snímače, především v případech s rovným úsekem potrubí delším než 10 m. V zařízeních s nadměrnými vibracemi se doporučuje instalovat elektronický převodník odděleně od snímače.

Rovné úseky potrubí: požadovaný rovný úsek potrubí závisí na průtočném profilu, který může být ovlivněn rušivými prvky, které se nacházejí v instalaci. Minimální vzdálenost alespoň 5 x DN proti proudu a 3 x DN po proudu od připojení průtokoměru.

Ventily by měly být umístěny za průtokoměrem, aby potrubí zůstalo plné a nedocházelo k podtlaku, což by mohlo poškodit obložení průtokoměru. Stejně tak čerpadla by měla být umístěna před průtokoměrem, aby se zabránilo podtlaku. V instalacích, kde je nutné zúžit průměr potrubí, by se zúžení mělo provádět pomocí redukčního kužele s úhlem menším než 4°, aby se zabránilo turbulencím.

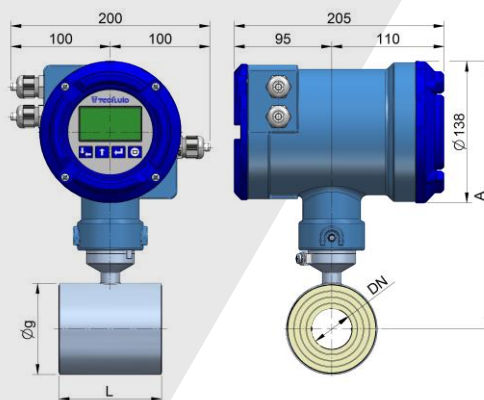


Materiály

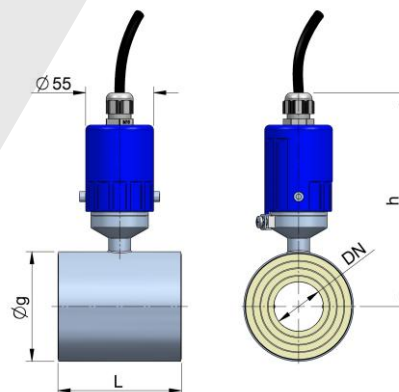
- » Obložení z PP, PVDF, PTFE a Ebonitu (tvrdá pryž)
- » Elektrody z Hastelloy C22 (UNS-06022), titanu, EN 1.4404 (AISI 316L), tantalu
- » Průtočná trubka z materiálu EN 1.4301 (AISI 304)
- » Příruby z uhlíkové oceli (modely 2/4FX ... XL). Volitelně EN 1.4404 (AISI 316L)
- » Spojky EN 1.4404 (AISI 316L) (sanitární připojení)
- » Těsnění NBR, VITON®, silikon (modely 0FX ... XL)

Rozměry

DN	NP S	PN	g	L	A	Ax	h	Vá ha (kg)
3	1/2"		48	65	240	253	152	0.6
6	1/2"		48	65	240	253	152	0.6
10	1/2"		48	65	240	253	152	0.6
15	3/4"		54	65	243	256	155	0.7
20	1"		63	65	248	261	160	0.9
25	1 1/4"	16 (15 0#)	73	80	252	266	165	1
32	1 1/2"		84	80	258	272	171	1.1
40	2"		89	100	261	274	173	1.3
50	2 1/2"		108	100	270	284	183	1.6
65	3"		129	120	281	294	193	2.3
80	3 1/2"		141	120	287	300	199	2.6
100	4"	10(150 #)	154	165	293	307	206	3.4



MX4 oddělené provedení elektroniky



INDUKČNÍ PRŮTOKOMĚRY SÉRIE FLOMID



HENNLICH

MERES

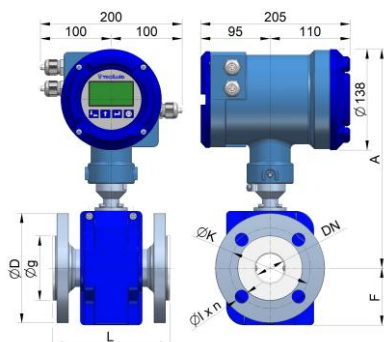
FLOMID-FX přírubová montáž

FLOMID-2FX (EN 1092-1 příruba)

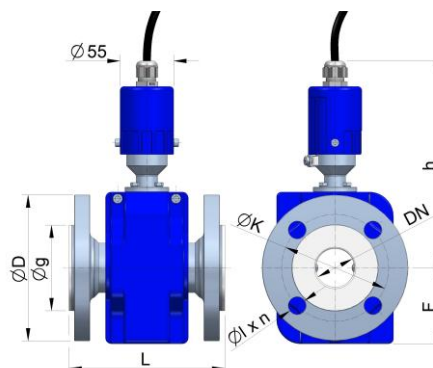
FLOMID-4FX (ASME B16.5 příruba)

DN	UP S	PN	L	A	Ax	h	Vá ha (kg)	D	K	l x n	g	F	D	K	l x n	g	F
10	½"		150	292	307	206	2,9	90	60	14 x 4	40	71	90	60,3	5/8" x 4	34,9	71
15	½"		150	292	307	206	2,9	95	65	14 x 4	45	71	90	60,3	5/8" x 4	34,9	71
20	¾"		150	292	307	206	3,4	105	75	14 x 4	58	71	100	69,9	5/8" x 4	42,9	71
25	1"		150	292	307	206	3,9	115	85	14 x 4	68	71	110	79,4	5/8" x 4	50,8	71
32	1 ¼"		160	300	314	213	5,4	140	100	18 x 4	78	78	115	88,9	5/8" x 4	63,5	78
40	1 ½"	16	160	300	314	213	5,9	150	110	18 x 4	88	78	125	98,4	5/8" x 4	73,0	78
50	2"	(150#)	200	326	341	240	7,4	165	125	18 x 4	102	105	150	120,7	¾" x 4	92,1	105
65	2 ½"		200	326	341	240	8,9	185	145	18 x 8	122	105	180	139,7	¾" x 4	104,8	105
80	3"		200	326	341	240	10,9	200	160	18 x 8	138	105	190	152,4	¾" x 4	127,0	105
100	4"		250	320	333	232	14,9	220	180	18 x 8	158	110	230	190,5	¾" x 8	157,2	115
125	5"		250	332	346	245	16,9	250	210	18 x 8	188	125	255	215,9	7/8" x 8	185,7	128
150	6"		300	347	361	260	19,9	285	240	22 x 8	212	143	280	241,3	7/8" x 8	215,9	140
200	8"		350	376	390	289	30,9	340	295	22 x 8	268	170	345	298,5	7/8" x 8	269,9	173
250	10"		400	404	410	317	44,9	395	350	22 x 12	320	198	405	362,0	1" x 12	323,8	203
300	12"		500	421	435	334	52,9	445	400	22 x 12	370	223	485	431,8	1" x 12	381,0	243
350	14"	10	500	454	468	367	61,9	505	460	22 x 16	430	253	535	476,3	1 1/8" x 12	412,7	268
400	16"	(150#)	600	471	485	384	75,9	565	515	26 x 16	482	283	595	539,8	1 1/8" x 16	469,9	298
450	18"		600	526	540	439	84,9	615	565	26 x 20	532	309	635	577,9	1 1/8" x 16	533,4	318
500	20"		600	551	565	464	97,9	670	620	26 x 20	585	335	700	635,0	1 1/8" x 20	584,2	350

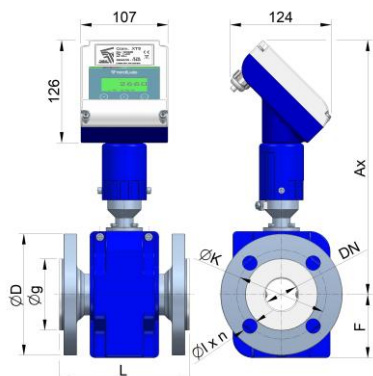
Kompaktní převodník MX4



Převodník – oddělená montáž



Kompaktní převodník XT5



FLOMID-2FX s kompaktním převodníkem XT5





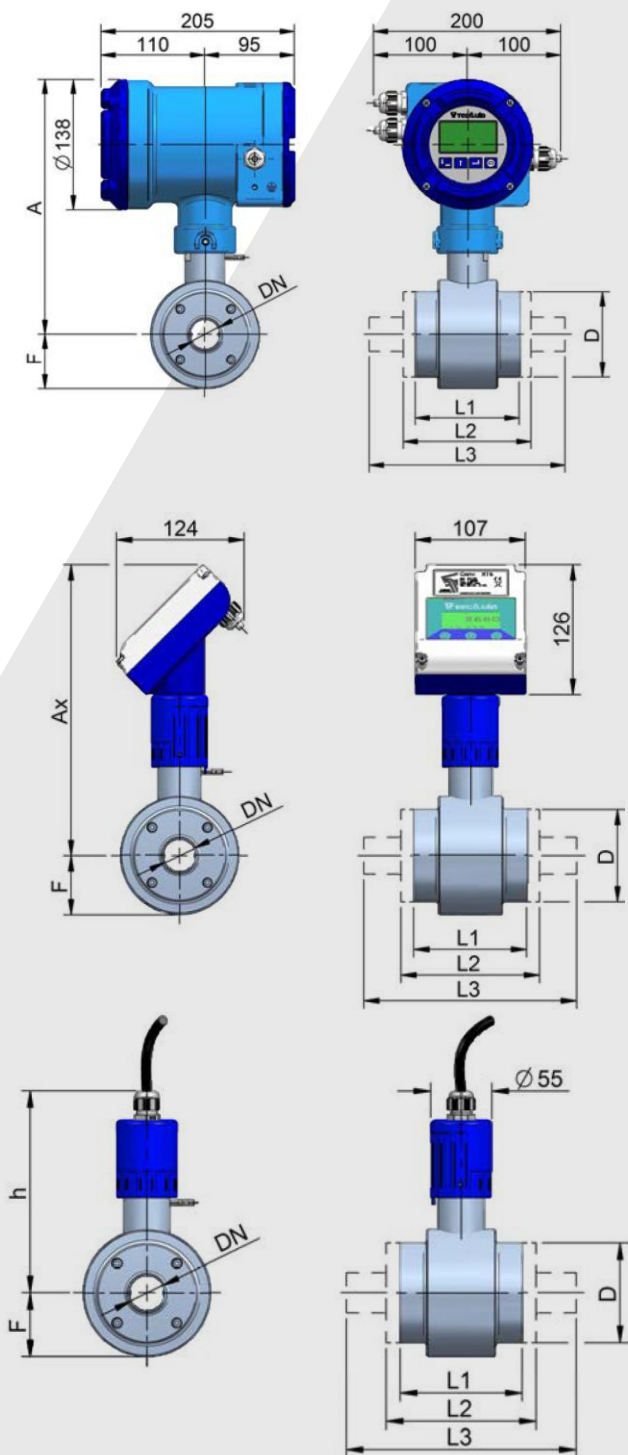
HENNLICH

MERES

INDUKČNÍ PRŮTOKOMĚRY SÉRIE FLOMID

Elektromagnetické průtokoměry s hygienickými spojkami

Snímač s PTFE obložím a koncovým připojením AISI 316L, s hygienickými spojkami dle CLAMP ISO 2852, TRI-CLAMP®, DIN 11851 a SMS 1145 (další na vyžádání). K dispozici pro převodníky MX4 a XT5.



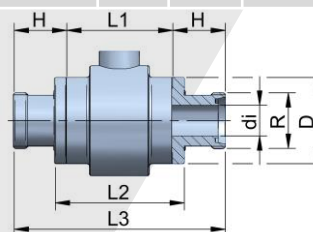
Senzor FLOMID-FX hygienické připojení

DN	L1	L2	D	A	Ax	h	F
10	104	120	60	260	274	172	48
15	104	120	65	260	274	172	48
20	104	120	70	262	276	174	50
25	110	134	80	262	276	174	50
32	110	134	90	270	284	182	58
40	130	154	100	270	284	182	58
50	130	154	115	279	293	191	66
65	160	186	145	292	306	204	79
80	160	186	160	300	314	212	86
100	204	234	180	316	330	228	102

FLOMID 1FX (DIN 11851)

DN	dI	R	D	L1	L2	L3	H
10	10	Rd 28 x 1/8"	60	104	120	200	48
15	16	Rd 34 x 1/8"	65	104	120	200	48
20	20	Rd 44 x 1/6"	70	104	120	200	48
25	26	Rd 52 x 1/6"	80	110	134	220	55
32	32	Rd 58 x 1/6"	90	110	134	220	55
40	38	Rd 65 x 1/6"	100	130	154	240	55
50	50	Rd 78 x 1/6"	115	130	154	240	55
65	66	Rd 95 x 1/6"	145	160	186	280	60
80	81	Rd 110 x 1/4"	160	160	186	280	60
100	100	Rd 130 x 1/4"	180	204	234	330	63

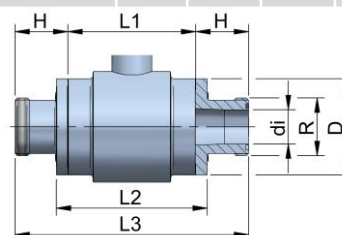
FLOMID 1FX (DIN 11851)



FLOMID 3FX (SMS 1145)

DN	dI	R	D	L1	L2	L3	H
25	22.5	Rd 40 x 1/6"	80	110	134	220	55
32	29.5	Rd 48 x 1/6"	90	110	134	220	55
40	35.5	Rd 60 x 1/6"	100	130	154	240	55
50	48.5	Rd 70 x 1/6"	115	130	154	240	55
65	60.5	Rd 85 x 1/6"	145	160	186	280	60
80	72.0	Rd 98 x 1/6"	160	160	186	280	60

FLOMID 3FX (SMS 1145)



INDUKČNÍ PRŮTOKOMĚRY SÉRIE FLOMID



HENNLICH

MERES

FLOMID-5IFX (CLAMP ISO 28852)

DN	OD*	dI	C	D	L1	L2	L3	H
10	12.0	10.0	34.0	60	104	120	200	48
10	12.7	10.7	34.0	60	104	120	200	48
15	17.2	15.2	34.0	65	104	120	200	48
20	21.3	19.3	34.0	70	104	120	200	48
25	25.0	22.6	50.5	80	110	134	220	55
32	33.7	31.3	50.5	90	110	134	220	55
40	38.0	35.6	50.5	100	130	154	240	55
50	51.0	48.6	64.0	115	130	154	240	55
65	63.5	60.3	77.5	145	160	186	280	60
80	76.1	72.9	91.0	160	160	186	280	60
100	101.6	97.6	119.0	180	204	234	330	63

*OD = vnější průměr potrubí dle ISO 2037

FLOMID-5TFX (TRI-CLAMP)

DN	OD*	dI	C	D	L1	L2	L3	H
10	12.7	9.4	25	60	104	120	200	48
15	19.0	15.7	25	65	104	120	200	48
25	25.4	22.1	50.4	80	110	134	220	55
40	38.1	34.8	50.4	100	130	154	240	55
50	50.8	47.5	63.9	115	130	154	240	55
65	63.5	60.2	77.4	145	160	186	280	60
80	76.2	72.9	90.9	160	160	186	280	60
100	101.6	97.4	118.9	180	204	234	330	63

*OD = vnější průměr potrubí dle ASME BPE DT-1

FLOMID-7FX (ISO 2853)

DN	dII	R	C	D	L1	L2	L3	H
10	10.0	22,89x1/8"	15	60	104	120	200	48
15	15.2	29,26x1/8"	21.2	65	104	120	200	48
20	19.3	33,53x1/8"	25.4	70	104	120	200	48
25	22.6	37,13x1/8"	29	80	110	134	220	55
32	31.3	45,97x1/8"	38	90	110	134	220	55
40	35.6	50,65x1/8"	42.5	100	130	154	240	55
50	48.6	64,16x1/8"	56	115	130	154	240	55
65	60.3	77,67x1/8"	69.7	145	160	186	280	60
80	72.9	91,19x1/8"	82.3	160	160	186	280	60
100	97.6	118,21x1/8"	108.5	180	204	234	330	63

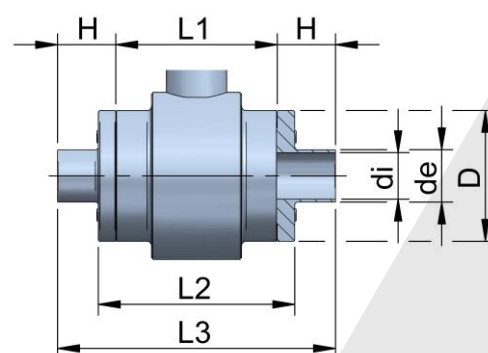
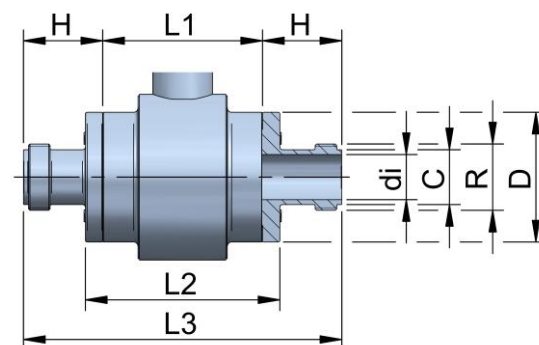
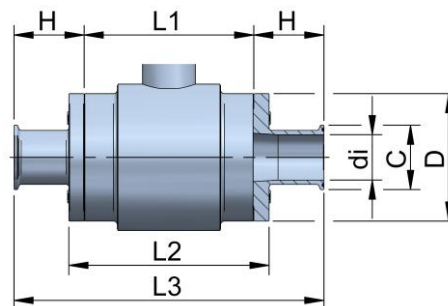
FLOMID-9WDFX (DIN 411850) navařovací koncovky

DN	de*	dI	D	L1	L2	L3	H
10	13	10	60	104	120	180	38
15	19	16	65	104	120	180	38
20	23	20	70	104	120	180	38
25	29	26	80	110	134	190	40
32	35	32	90	110	134	190	40
40	41	38	100	130	154	210	40
50	53	50	115	130	154	210	40
65	70	66	145	160	186	250	45
80	85	81	160	160	186	250	45
100	104	100	180	204	234	300	48

FLOMID-5DFX (CLAMP DIN 32676)

DN	OD*	dI	C	D	L1	L2	L3	H
10	13	10	34.0	60	104	120	200	48
15	19	16	34.0	65	104	120	200	48
20	23	20	34.0	70	104	120	200	48
25	29	26	50.5	80	110	134	220	55
32	35	32	50.5	90	110	134	220	55
40	41	38	50.5	100	130	154	240	55
50	53	50	64.0	115	130	154	240	55
65	70	66	91.0	145	160	186	280	60
80	85	81	106	160	160	186	280	60
100	104	100	119	180	204	234	330	63

*OD = vnější průměr potrubí dle DIN 11850 (2. série)





MERES

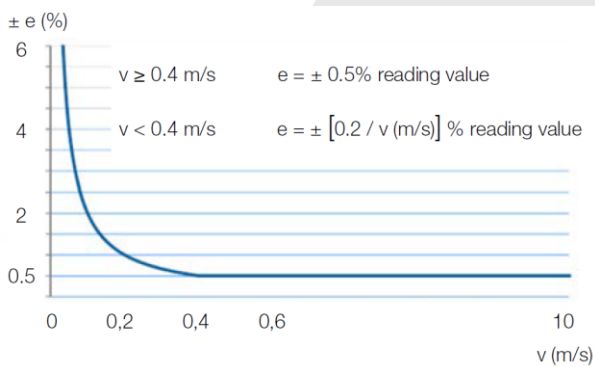
INDUKČNÍ PRŮTOKOMĚRY SÉRIE FLOMID

Rozsahy průtoků

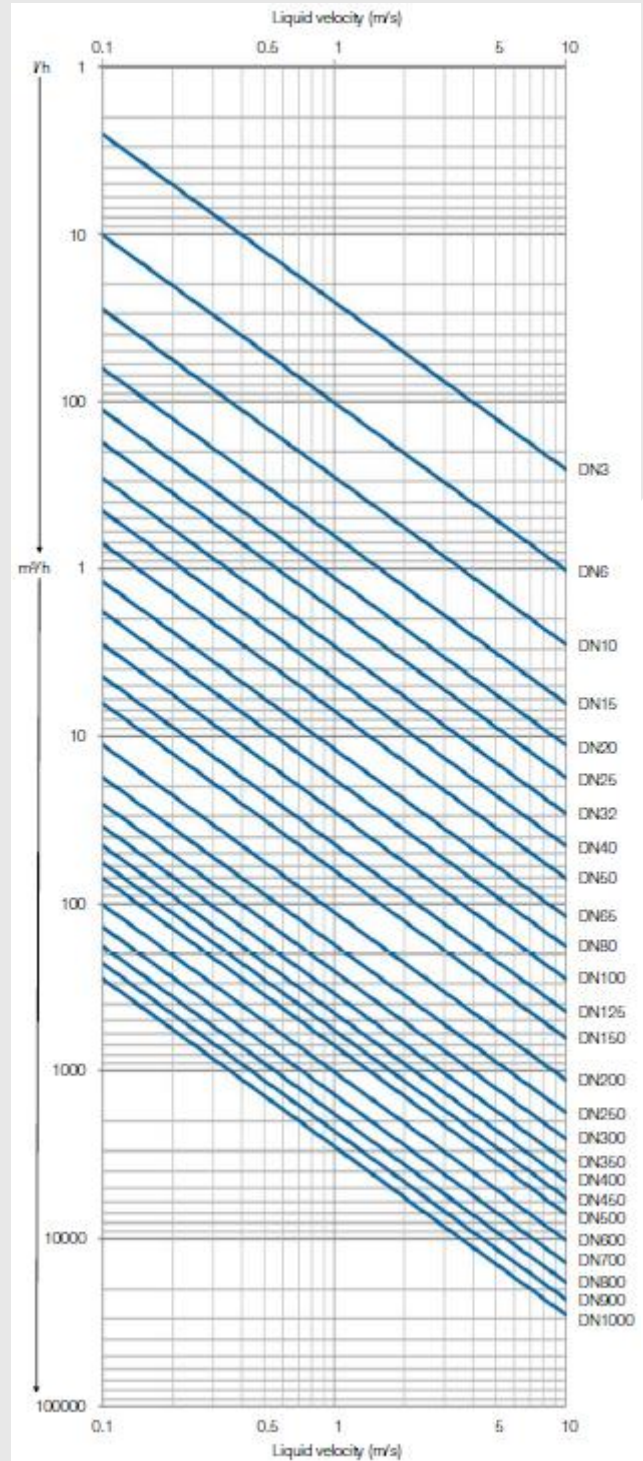
Výběr snímače

Diagram znázorňuje vztah mezi rychlostí kapaliny a průtokem pro různé senzory. Velikost snímače by měla být zvolena výběrem rychlosti kapaliny přibližně 3 až 4 m/s. Minimální rychlost kapaliny by neměla být nižší než 0,5 m/s. Pokud kapalina obsahuje suspendované pevné částice, je vhodnější pracovat s rychlostí mezi 3 až 5 m/s, aby se zabránilo vzniku sedimentaci v potrubí a na snímači.

Křivka přesnosti (chybovost vs rychlost)



FLOMID-0XL s XL1 kompaktním převodníkem



INDUKČNÍ PRŮTOKOMĚRY SÉRIE FLOMID



HENNLICH

MERES

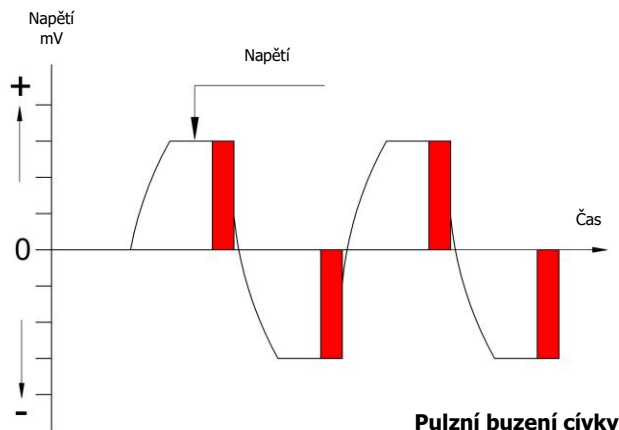
Elektronické převodníky

Elektronické převodníky řady FLOMID poskytují různé možnosti indikace průtoku, alarmy maximálního / minimálního průtoku a analogové a pulzní výstupy. Jsou kompatibilní s různými senzory:

- » FLOMID-FX: převodníky MX4 a XT5 pro obě varianty, kompaktní nebo oddělená elektronika (kabel je součástí dodávky)
- » FLOMID-XL: převodník XL1 pro kompaktní montáž.

Pro převodníky MX4 a XT5 je k dispozici protokol HART.

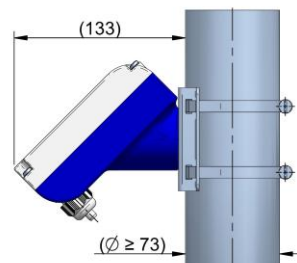
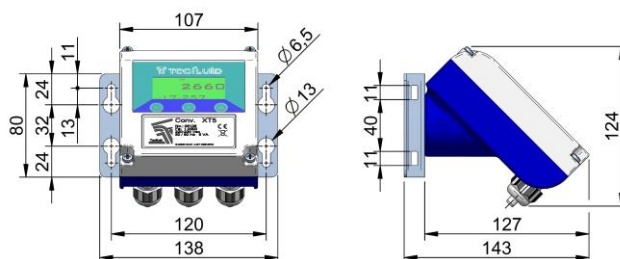
Protokol MODBUS RTU RS485 je k dispozici pro převodník MX4



Převodník XT5



- » Polykarbonátový kryt IP67
- » Kompaktní nebo oddělená elektronika
- » Programování pomocí tlačítek
- » Linearita: $\pm 0,2$ % f.s.
- » Opakovatelnost: $\pm 0,1$ % f.s.
- » Rozsah okolní teploty: 0°C ... $+60^{\circ}\text{C}$
- » Napájení: 24, 115, 230, 240 V AC 50 / 60 Hz 24 V DC
- » Spotřeba energie: ≤ 5 VA
- » Hmotnost: 700 g
- » Indikace průtoku:
 - Počet číslic: 4 (0 až 2 desetinná místa)
 - Velikost číslic: 5 mm
- » Čítač protékého množství:
 - Počet číslic: 7 (2 desetinná místa)
 - Velikost číslic: 8 mm
 - Tlačítko resetování
- » Analogový výstup: 4-20 mA, aktivní nebo pasivní, programovatelné měřicí jednotky
- » Impulsní výstup: optoizolovaný:
 - V_{max} : 30 VDC ; I_{max} : 30 mA
 - Maximální frekvence v režimu "P/U": 6,25 Hz
 - Frekvence v režimu "Hz": 0,04 ... 5000 Hz
- » Detekce prázdného potrubí



XT5 Kompaktní převodník



XT5M oddělený převodník s uchycením na zeď





HENNLICH

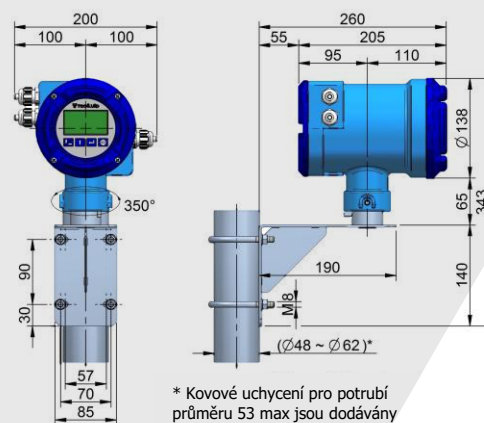
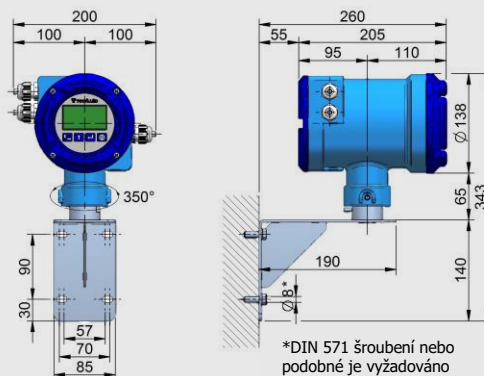
MERES

INDUKČNÍ PRŮTOKOMĚRY SÉRIE FLOMID

Převodník MX4



- » Hliníkový kryt s krytím IP67
- » Kompaktní nebo oddělená elektronika
- » Programování pomocí tlačítek
- » Grafický displej 128 x 64
- » Linearita: $\pm 0,2$ % f.s.
- » Opakovatelnost: $\pm 0,1$ % f.s.
- » Rozsah okolní teploty: -20 °C ... $+60$ °C
- » Napájení: 90 ... 265 VAC 50 / 60 Hz 12 ... 48 V DC
- » Spotřeba energie: ≤ 5 VA
- » Hmotnost: 3,1 kg
- » **Indikace průtoku a rychlosti kapaliny:**
 - Počet číslic: 5 (0 až 2 desetinná místa)
 - Velikost číslic: 11 mm
- » **Čítač proteklého množství:**
 - Počet číslic: 8 (2 desetinná místa)
 - Velikost číslic: 8 mm
 - Tlačítko resetování
- » Analogový výstup: 4-20 mA, aktivní nebo pasivní, programovatelné měřicí jednotky
- » **Impulsní výstup**, optoizolovaný bipolární tranzistor NPN:
 - V_{max} : 30 VDC ; I_{max} : 30 mA
 - Výstupní frekvence: 0,01 ... 5000 Hz
 - Programovatelný pracovní cyklus
- » **Reléové výstupy:** 2 relé s bezpotenciálovými kontakty.
 - Charakteristika kontaktů:
 - Maximální napětí: 250 VAC
 - Maximální proud: 8 A
 - Maximální výkon: 500 VA
- » Programovatelné jako alarmy průtoku, detekce prázdného potrubí nebo indikace obráceného průtoku
- » Detekce prázdného potrubí
- » Programovatelné vypnutí průtoku
- » Adaptivní filtr průtoku: programovatelná doba integrace mezi 0 ... 40 sekund
- » Nastavení posunu nuly



MX4 oddělený převodník s uchycením na zeď



FLOMID-2FX s kompaktním MX4 převodníkem



INDUKČNÍ PRŮTOKOMĚRY SÉRIE FLOMID



HENNLICH

MERES

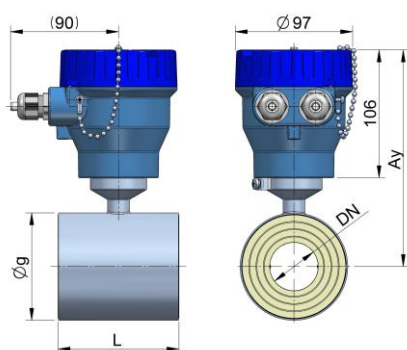
Převodník XL1

Technické údaje

- » Hliníkový kryt s krytím IP66/IP67
- » Kompaktní montáž
- » Vynikající poměr kvalita/cena
- » Bez displeje
- » Opakovatelnost: $\pm 0,15$ % měřené hodnoty $\pm 0,75$ mm/s
- » Rozsah okolní teploty: -20 °C ... $+70$ °C
- » Napájení: 20 ... 30 VDC, 4vodičový systém
- » Spotřeba: ≤ 5 W
- » Hmotnost: 700 g
- » Analogový výstup: 4-20 mA, aktivní nebo pasivní, programovatelné měřící jednotky

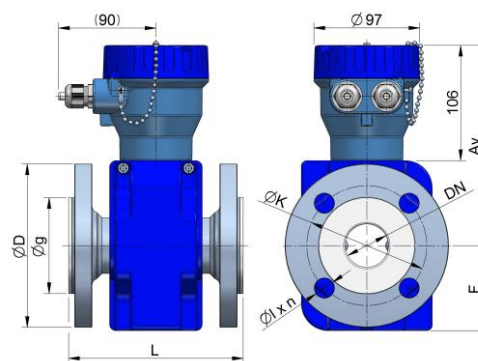
- » **Digitální výstup:** optoizolovaný bipolární tranzistor NPN:
 - » V_{max} : 30 VDC ; I_{max} : 30 mA
 - » Frekvenční rozsah: 0,01 ... 5000 Hz
 - » Programovatelný pracovní cyklus
 - » Programovatelný jako pulzní nebo alarmový výstup
- » Adaptivní filtr průtoku: programovatelná doba integrace mezi 1 ... 25 sekundami
- » Datalogger, pomocí softwaru Winsmeter XL1 v PC
- » Snadné programování pomocí softwaru Winsmeter XL1 společnosti Tecfluid, který je k dispozici ke stažení na adrese www.tecfluid.com

Rozměry



FLOID-0XL mezipřírubové připojení

DN	NPS	PN	Ay (EN)	Ay (ASME)	Váha (kg)
3	1/2"		158	158	0.6
6	1/2"		158	158	0.6
10	1/2"		158	158	0.6
15	3/4"		161	161	0.7
20	1"		166	166	0.9
25	1 1/4"		171	171	1.0
32	1 1/2"	16 (150#)	177	177	1.1
40	2"		179	179	1.3
50	2 1/2"		189	189	1.6
65	3"		199	199	2.3
80	3 1/2"		205	205	2.6
100	4"	10(150#)	212	212	3.4



FLOMID-2 ... 4XL přírubové připojení

DN	NPS	PN	Ay (EN)	Ay (ASME)	Váha (kg)
10	1/2"		177	177	2.9
15	3/4"		177	177	2.9
20	1"		177	177	3.4
25	1 1/4"		177	177	3.9
32	1 1/2"		184	184	5.4
40	2"	10(150#)	184	184	5.9
50	2 1/2"		211	211	7.4
65	3"		211	211	8.9
80	3 1/2"		211	211	10.9
100	4"		238	238	14.9
125	5"		251	251	16.9
150	6"		266	238	19.9
200	8"		295	295	30.9
250	10"		323	323	44.9
300	12"		340	340	52.9
350	14"	10(150#)	373	373	61.9
400	16"		390	390	75.9
450	18"		445	445	84.9
500	20"		470	470	97.9

