



Filtrační těleso VHP

Popis

Filtrační těleso VHP bylo vyvinuto pro použití v sanitárních aplikacích především pro filtraci nápojů, piva a vína. Jeho kvalitní zpracování a možnosti mu dovolují použití i v dalších odvětvích, jako například farmaceutický průmysl.

Design

Filtr VHP byl navržen v souladu s normou EN 13445. Kompletní série je dostupná ve velikostech 10 až 40 palců a každá velikost pojme od jedné do třiceti filtračních vložek. Připojení filtračních vložek je standardizováno pro koncovky 226 (P7) a 222 (P8). Tělesa mohou být připojena na vstupu a výstupu pomocí širokého rozsahu připojení jako je klampa, šroubení (DIN 11851), příruba, nebo další možnosti na požádání. Připojení dvzdušnění a odkalení je standardně pomocí klampy 1,5" (TC 1,5"), alternativně pomocí šroubení DN25 (DIN 11851). Tato řada těles je běžně vhodná pro použití pro tlak -1 až 10 bar při 40 °C.

Konstrukční materiály

Veškeré části, které přicházejí do kontaktu s kapalinou jsou z nerezové oceli AISI 316L.

Těsnění

Filtrační tělesa jsou přizpůsobitelná většině kapalin. Těsnění mohou být požadována v téměř jakémkoli materiálu, který vyžaduje aplikace. Standardní těsnění je Silikon.

ATEX



Tělesa VHP jsou certifikována pro použití v ATEX zóně. Není tudíž potřeba žádných dalších nákladů pro certifikaci. Uživatelský manuál obsahuje všechny informace ohledně pravidel pro ATEX.

Certifikace

Jak je zmíněno na datovém štítku, tělesa jsou vyrobena dle směrnice CE 27/93 PED. Od certifikátu drsnosti po materiálové certifikáty jsme schopni dodat veškeré požadované dokumenty.

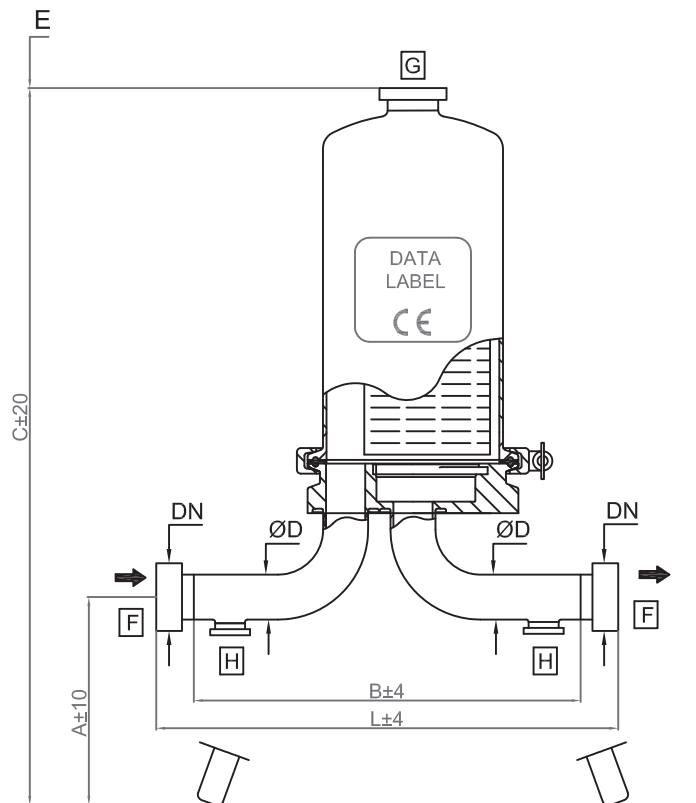
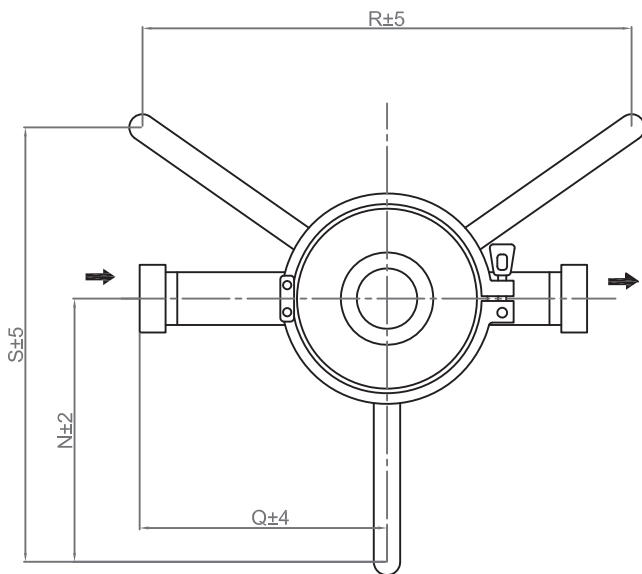
Tlaková zkouška

Všechna tělesa VHP jsou testována, aby byla zajištěna dokonalost a pevnost svařovaných spojů a aby se tak dosáhlo vysoké úrovně bezpečnosti.

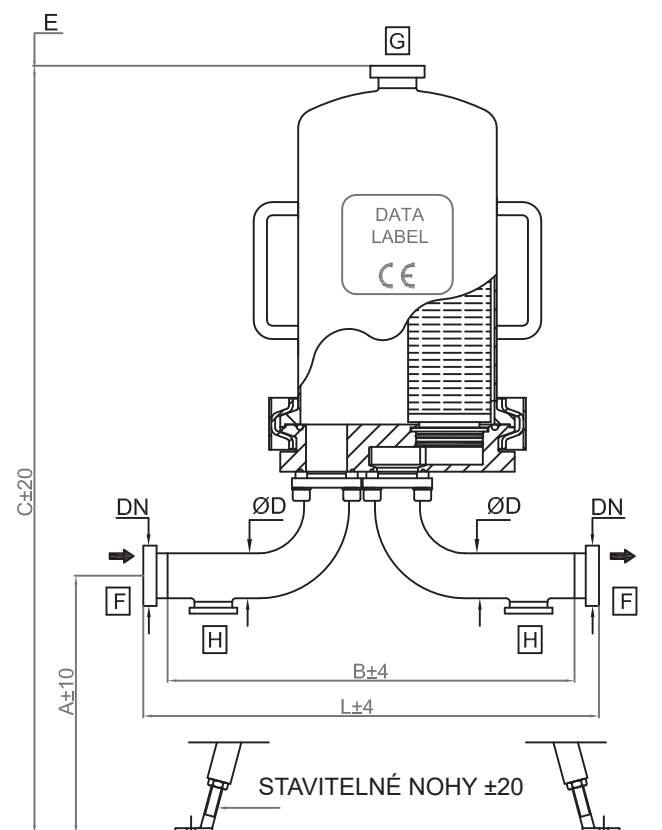
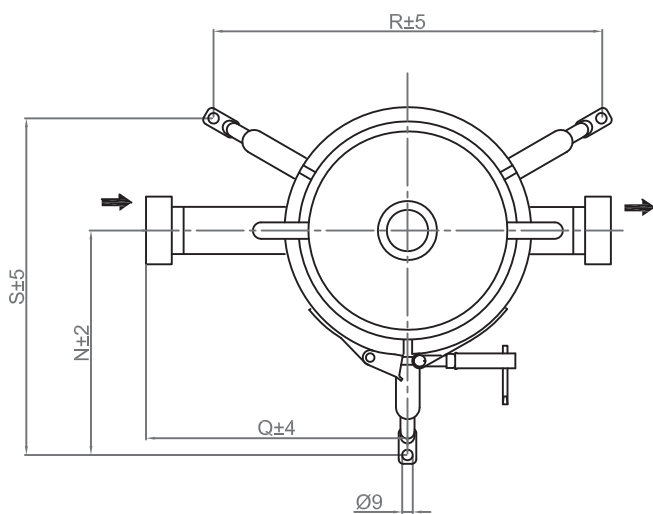
AVT® FILTER HOUSING	
PART NUMBER	
MODEL	"Q"
TYPE	
CARTRIDGE NO. x HIGH (Inch)	"N"
CATEGORY CE 97/23	
VOLUME LITRES (V)	
PRESSURE(PS) min-max at TS=20 / 40°C bar	-1 ± 10 △
PRESSURE(PS) min-max at TS=150°C bar	-1 ± 4 △
TEST PRESSURE(PT) bar	
DESIGN TEMPERATURE (TS) min-max	
FLUID GROUP (PED CE 97/23)	2
VESSEL MATERIAL	316L / 1,4404
YEAR OF MANUFACTURE	
VESSEL NUMBER	
ATEX CLASSIFICATION	II 2 GD IIC
ATEX CERTIFICATION	04,01 EX,02-X
△ SEE USER MANUAL FOR MAX WORKING PRESSURE WITH NOT DANGEROUS GAS IN ACCORDANCE WITH CE 97/23	
 	

Příklad datového štítku

Tělesa pro 1 vložku



Tělesa pro 3 - 5 - 8 vložek



Rozměry

Model tělesa	Počet a velikost vložek	R [mm]	S [mm]	N [mm]	C [mm]	E [mm]	Objem v litrech	PED kategorie
VHP011	01x10"	360	312	208	790	300	3,0	3,3
VHP012	01x20"	360	312	208	1040	550	4,8	3,3
VHP013	01x30"	360	312	208	1290	800	6,7	I
VHP014	01x40"	360	312	208	1540	1050	8,6	I
VHP031	03x10"	357	310	206	816	290	7,3	I
VHP032	03x20"	357	310	206	1065	540	12,6	I
VHP033	03x30"	357	310	206	1314	790	17,8	I
VHP034	03x40"	357	310	206	1564	1040	23,1	li
VHP051	05x10"	400	347	231	825	290	11	I
VHP052	05x20"	400	347	231	1075	540	20	li
VHP053	05x30"	400	347	231	1325	790	29,1	li
VHP054	05x40"	400	347	231	1575	1040	38,2	li
VHP081	08x10"	448	388	259	846	290	21,3	li
VHP082	08x20"	448	388	259	1096	540	35,5	li
VHP083	08x30"	448	388	259	1346	790	49,7	li
VHP084	08x40"	448	388	259	1596	1040	63,9	li
VHP121	12x10"	425	410	279	930	290	41	li
VHP122	12x20"	425	410	279	1180	540	66	li
VHP123	12x30"	425	410	279	1430	790	88	li
VHP124	12x40"	425	410	279	1680	1040	112	III
VHP181	18x10"	505	480	304	950	290	54	li
VHP182	18x20"	505	480	304	1200	540	85	li
VHP183	18x30"	505	480	304	1450	790	115	III
VHP184	18x40"	505	480	304	1700	1040	146	III
VHP241	24x10"	465	455	-	970	290	73	li
VHP242	24x20"	465	455	-	1220	540	112	III
VHP243	24x30"	465	455	-	1470	790	151	III
VHP244	24x40"	465	455	-	1720	1040	190	III
VHP301	30x10"	550	550	-	1000	290	118	III
VHP302	30x20"	550	550	-	1250	540	176	III
VHP303	30x30"	550	550	-	1500	790	235	III
VHP304	30x40"	550	550	-	1750	1040	293	III

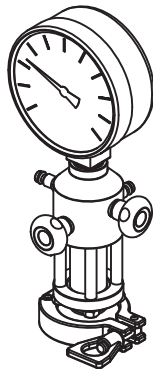
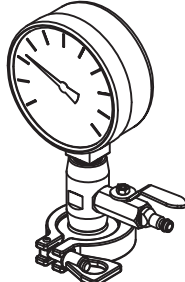
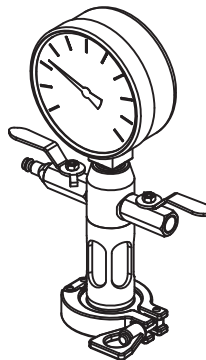
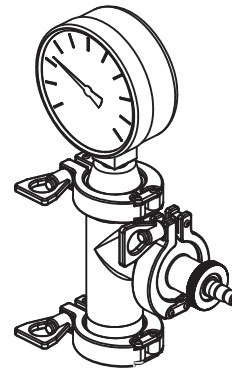


ROZMĚRY SE STANDARDNÍM PŘIPOJENÍM																					
Model tělesa (Q)	CLAMP							DIN 11851 male							Svařované ASME BPE						
	Bez odkalení			S odkalením				Bez odkalení			S odkalením				Bez odkalení			S odkalením			
	A	L	Q	A	L	Q		A	L	Q	A	L	Q		A	B	Q	A	B	Q	
VHP01	1,0"	381	188	103	381	269	154	DN25	381	220	118	381	300	169	25,4x1,65	381	163	90	381	244	141
	1,5"	354	220	122	354	370	198	DN40	354	258	144	354	415	220	38,1x1,65	354	194	112	354	345	185
VHP03	1,5"	345	310	147	345	385	223	DN40	345	351	168	345	426	243	38,1x1,65	345	285	135	345	360	210
VHP05	1,5"	345	330	167	345	405	243	DN40	345	371	188	345	446	263	38,1x1,65	345	305	155	345	380	230
	2,0"	315	378	196	315	445	263	DN50	315	423	218	315	490	285	50,8x1,65	315	353	183	315	420	250
VHP08	1,5"	345	356	193	345	431	269	DN40	345	397	214	345	472	289	38,1x1,65	345	331	181	345	406	256
	2,0"	315	404	222	315	471	289	DN50	315	449	244	315	516	311	50,8x1,65	315	379	209	315	446	273
	2,5"	286	467	242	286	547	323	DN65	286	522	270	286	602	350	63,5x1,65	286	442	230	286	552	310
	3,0"	258	523	270	258	603	351	DN80	258	498	303	258	668	383	76,2x1,65	258	498	258	258	578	338
VHP12	2,0"	350	477	238	350	544	238	DN50	350	519	259	350	586	259	50,8x1,65	350	451	225	350	518	225
	2,5"	326	493	225	326	573	225	DN65	326	547	252	326	627	252	63,5x1,65	326	467	212	326	547	212
	3,0"	298	549	253	298	629	253	DN80	317	603	246	317	683	246	76,2x1,65	298	523	240	298	603	240
	4,0"	290	529	243	290	609	243	DN100	290	527	202	290	687	282	101,6x2,11	290	483	210	290	583	230
VHP18	2,5"	325	509	225	325	589	225	DN65	325	564	252	325	644	252	63,5x1,65	325	482	212	325	564	212
	3,0"	297	565	253	297	645	253	DN80	316	620	276	316	700	276	76,2x1,65	297	540	240	297	620	240
	4,0"	287	552	246	287	632	246	DN100	287	544	262	287	704	282	101,6x2,11	292	604	314	292	600	230
															114,3x2,00*	287	525	232	287	605	232
VHP24	2,5"	318	563	264	318	643	264	DN65	318	618	291	318	698	291	63,5x1,65	318	539	252	318	518	252
	3,0"	292	578	252	292	660	252	DN80	331	634	295	331	715	295	76,2x1,65	292	554	239	292	547	239
	4,0"	300	566	245	300	647	245	DN100	300	638	281	300	718	281	101,6x2,11	300	534	229	300	603	229
								DN125	253	701	314				114,3x2,00*	286	559	252	286	583	252
															139,7x2,00•	248	615	270			
VHP30	2,5"	318	664	330	318	744	330	DN65	318	719	357	318	799	357	63,5x1,65	318	639	317	318	719	317
	3,0"	292	685	323	292	765	323	DN80	331	740	356	331	820	356	76,2x1,65	292	660	310	292	740	310
	4,0"	300	662	306	300	742	306	DN100	300	734	342	300	814	342	101,6x2,11	300	630	290	300	710	290
															114,3x2,00*	289	645	303	289	725	303
															139,7x2,00*	251	671	291			
														168,3x2,00•	210	747	328				

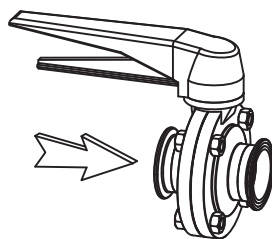
* ISO 1127-1

PŘÍSLUŠENSTVÍ PRO VŠECHNA TĚLESA

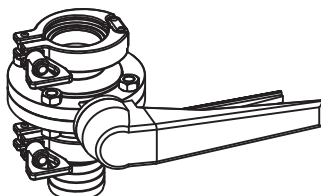
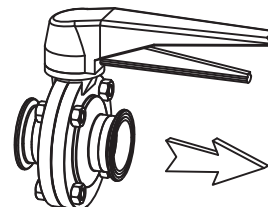
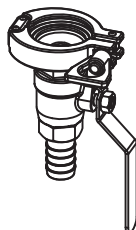
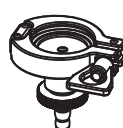
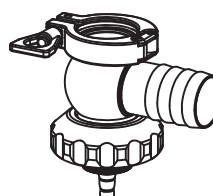
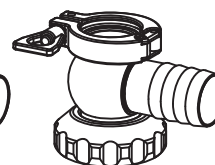
 1 sanitár-
ní ventil
601300010

 2 sanitární
ventily + sklo
601310010

 1 kulový
ventil
601700010

 1 kulový
ventil
601719010

 1 sanitární ventil
membránový tlakoměr
601349010


Motýlková klapka



Motýlková klapka


 Motýlková klapka
602320150

 Kulový ventil
602300150

 Odběr vzorků
602310150

 Úhlový ventil +
odběr vzorků 20087


Úhlový ventil 20085