



HENNLICH

LIN-TECH

UCHOPOVAČE K NASAZOVÁNÍ O-KROUŽKŮ OPR

OPR jsou inovativní vícečelistové uchopovače pro manipulaci a montáž vnějších O-kroužků.

Výhody

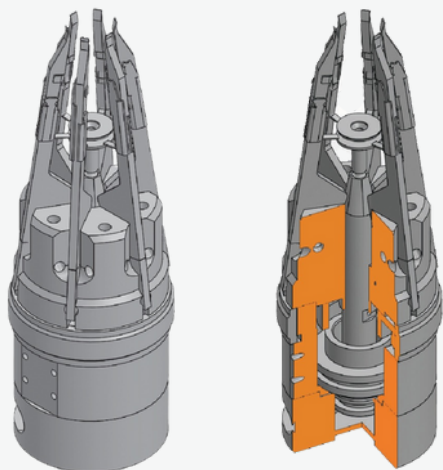
- Speciálně navrženy s jedním nezávislým zařízením, které roztahuje těsnění a dalším, které jej vysouvá pro montáž.
- Umožňují montáž i silných těsnění s odsazením.
- Nastavitelný zdvih vhodný pro různé velikosti O-kroužků.
- Robustní lehké tělo z hliníkové slitiny s tvrdou povrchovou úpravou.
- Model OPR 50 má speciálně navržené integrované čelisti.



TECHNICKÁ SPECIFIKACE

Model	Počet čelistí	Zdvih čelistí*	Zdvih ejektoru	Teoretická otevírací síla čelistí při 6 bar	Síla ejektoru při 6 bar	Hmotnost	Opakovatelnost
OPR 50 - 1	6	9°	7.5 mm	23.5 Nm	118 N	0.7 kg	± 0.05 mm
OPR 50 - 2	6	9°	7.5 mm	23.5 Nm	118 N	0.77 kg	± 0.05 mm

ŘEZ UCHOPOVAČEM



PRODUKTOVÉ INFORMACE

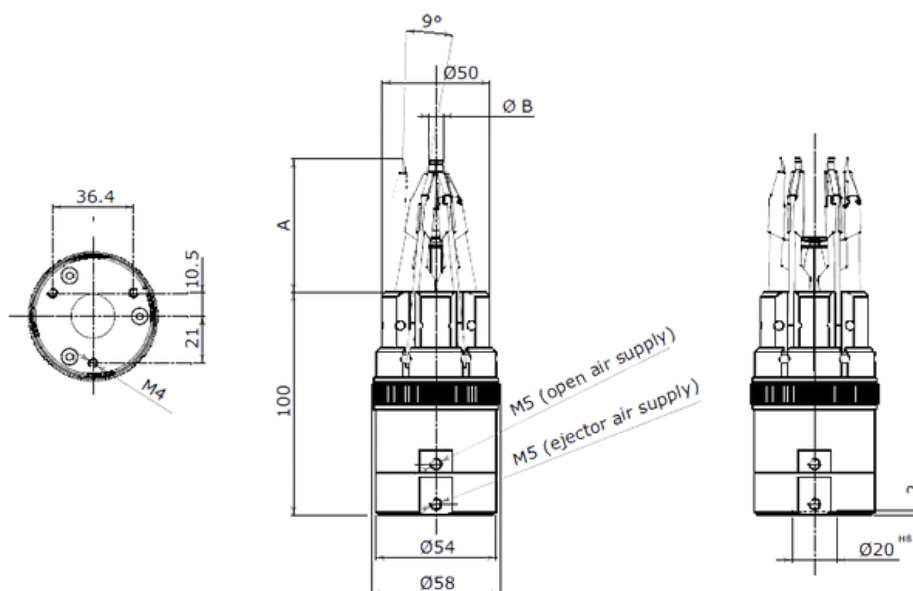
OPR



HENNLICH

LIN-TECH

OPR50



	A	B
--	---	---

OPR 50 - 1 60.0 > 10

OPR 50 - 2 75.0 > 10

* Rozměry jsou uvedeny v milimetrech.

** Všechny rozměry jsou popisné a mohou se měnit z důvodu technické modernizace. Vyhrazujeme si právo na změny bez předchozího upozornění.