

Olejoznaky GA1

Zapsán do obchodního rejstříku u Krajského soudu v Ústí nad Labem v oddíle C, č. vložky 274

- šestihrané, se závitem (GA1-M - metrický, GA1-R - trubkový), z plastu, s bílou reflexní plochou a těsněním
- pro maziva, aditivované oleje, rozpouštědla, kyseliny a zásady (nesmí přijít do styku s látkami obsahujícími alkohol)

Materiálové provedení: Polyamid (PA-T), těsnění – Perbunan (NBR)
Rozsah provozních teplot: -30 až +110 °C

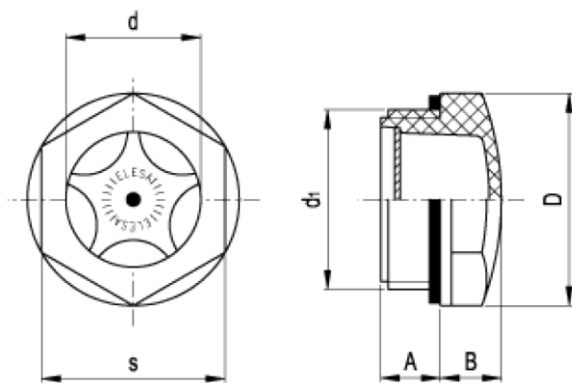
GA1-M – s metrickým závitem



Hlavní rozměry						Objednací číslo
d1	A	B	D	d	s	
M16x1,5	8	7	22	11	19	91251 11
M20x1,5	9,5	8	26	14	22	91251 12
M25x1,5	8	9	31,5	18	27	91251 13
M26x1,5	13	9	31,5	18	27	91251 14
M27x1,5	9	9	31,5	20	27	91251 15
M30x1,5	9	10	35	22	30	91251 16
M35x1,5	11	10	40	25	34	91251 17
M40x1,5	11,5	13	47,5	30	40,5	91251 18

-uvedené rozměry jsou v mm

GA1-R – s trubkovým závitem BSP



Hlavní rozměry						Objednací číslo
d1	A	B	D	d	s	
R1/4" (G1/4")	10	6	18	9	15	91251 01
R3/8" (G3/8")	7,5	7	22	11	19	91251 02
R1/2" (G1/2")	10,5	8	26	14	22	91251 03
R3/4" (G3/4")	10,5	9	31,5	20	27	91251 04
R1" (G1")	11	10	40	25	34	91251 05
R1 1/4"(G1 1/4")	11,5	13	47,5	30	40,5	91251 06

-uvedené rozměry jsou v mm

Příklad objednávky

Olejoznak GA1-M25x1,5 – 91251 13

Olejoznak GA1-R 3/4" (G 3/4") – 91251 04