



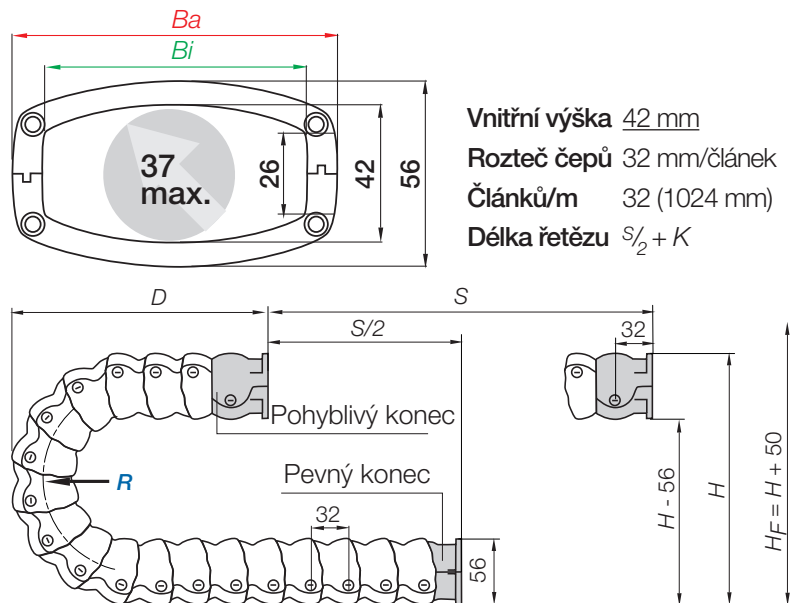
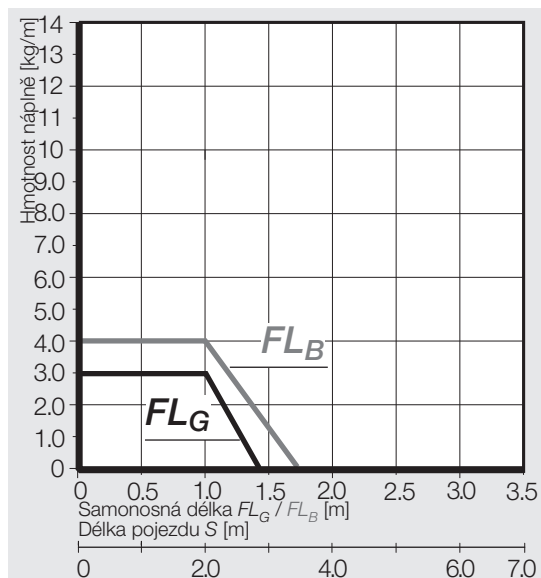
Série RX32 | Snímatelné kryty podél vnějšího poloměru

Snímatelné kryty podél vnějšího poloměru	<i>Bi</i> [mm]	<i>Ba</i> [mm]	<i>R</i> Poloměr ohybu [mm]	Hmotnost [kg/m]
RX32.080.R.0	80	98,4	080 100* 125* 150 175* 200* 225* 250*	≈ 1,23

*Poloměr dostupný na požádání, prosím, kontaktujte nás!

Objednací č. součásti s požadovaným poloměrem (*R*). Příklad: **RX32.080.080.0**

Rozměry



<i>R</i>	080	100*	125*	150	175*	200*	225*	250*
<i>H</i>	216	256	306	356	406	456	506	556
<i>D</i>	156	176	201	226	251	276	301	326
<i>K</i>	320	380	460	540	615	695	775	850

Požadovaná rezerva: $H_F = H + 50$ mm (s hmotností náplně 0,5 kg/m)

*Poloměr dostupný na požádání, prosím, kontaktujte nás!

Koncovka, příruba |

Pohyblivý konec
RX321.080.1(ZB)

Pevný konec
RX321.080.2(ZB)

Čelní pohled na přírubu

Dvoudílná koncovka s přírubou

Boční pohled na trubku e-tube igus® RX32 s koncovkou a volitelným odlehčením tahu (na požádání)

Koncovka s přírubou, pevná

Index šířky	Díl č. úplná sada s upínacím hřebem	Díl č. úplná sada bez upínacího hřebenu	Počet zubů
.080. ▶	RX321.080.12ZB	RX321.080.12	8

Koncovka s přírubou pro snadnou montáž. Volitelně pouzdra se závitem M6. Pro dodání již **přípevněných** koncovek k řetězu doplňte, prosím, index **A**.

RX321.080.12ZB A Díl č. struktura

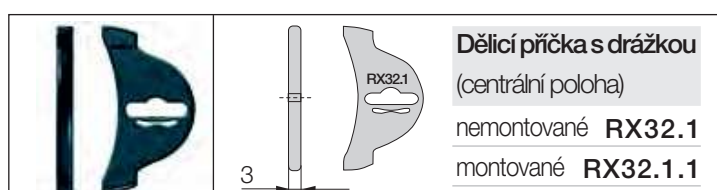
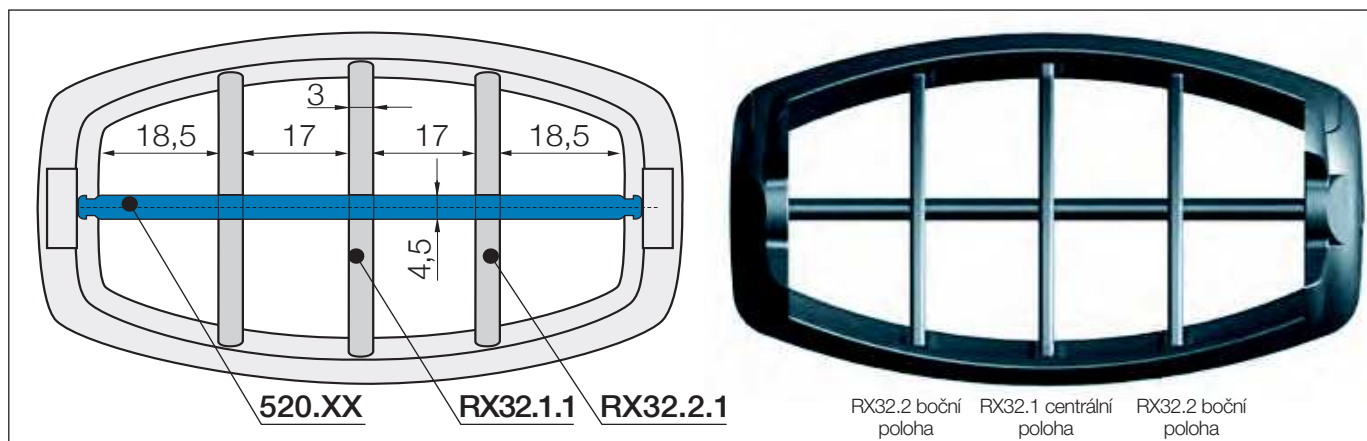
- A... musí být uvedeno na předem sestavené konfiguraci
- Upínací hřebeny s integrovaným odlehčením tahu
- Úplná sada**
- Index šířky
- Koncovka pro vybraný index šířky



Odlehčení tahu, např. svorky, upínací hřebeny, nuggets a spony chainfix jsou dostupné skladem. Kompletní sortiment odlehčení tahu chainfix ▶ od strany 614

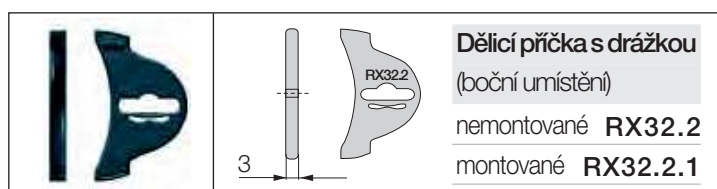
RX e-tube | RX32 | Příslušenství

Vnitřní dělení



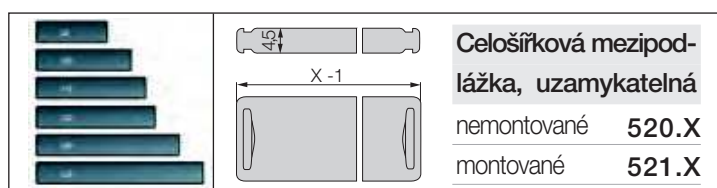
Dělicí příčka s drážkou
(centrální poloha)

nemontované **RX32.1**
montované **RX32.1.1**



Dělicí příčka s drážkou
(boční umístění)

nemontované **RX32.2**
montované **RX32.2.1**



**Celošířková mezipod-
lážka, uzamykatelná**

nemontované **520.X**
montované **521.X**

Vertikální dělicí příčka - dělicí příčka s drážkou:

RX32.1 (centrální poloha)

RX32.2 (boční poloha)

Vertikální dělení velkého plnicího prostoru pomocí plastových dělicích příček šetrných ke kabelům. Vzhledem k jejich drážkám je možné základní vertikální/horizontální uspořádání. Ve standardní konfiguraci jsou dělicí příčky sestaveny každý druhý článek řetězu e-chain*!

Horizontální dělení

Celošířkovou mezipodlážku je možné bezpečně uzamknout do dělicích příček na obou koncích. Dělicí příčky lze libovolně posouvat po celé šířce mezipodlážky. Lze použít v jedné výšce.

Uzamykatelná mezipodlážka

Šířka [mm]	nemontované	montované	Šířka [mm]	nemontované	montované
029	520.24	521.24	079	520.64	521.64
054	520.44	521.44	104	520.84	521.84



Horké třísky až do 850 °C

Řetězy e-tube odolávají horkým šponám až do 850 °C. V některých aplikacích, v závislosti na množství a velikosti špon, mohou propálit nebo roztavit povrch.

Tomu je konec s novým materiálem igus® „igumid HT“. Příklad objednávky:

Kompletní trubka e-tube vyrobená z igumidu HT:

Díl č. **RX32.080.080.0.HT** (pro dlouhé pojezdy na požádání)

Dodací lhůta na vyžádání. **Další informace** ► www.igus.cz/HT



Volitelně: Podpurné desky včetně příslušenství.

Pro podporu spodní větve.

● Otevřená konstrukce žlabu pro bezpečné vedení trubky RX e-tube

● Třísky a špony mohou propadávat skrz ● Dostupné ve 2 délkách

Další informace ► www.igus.cz/RX32



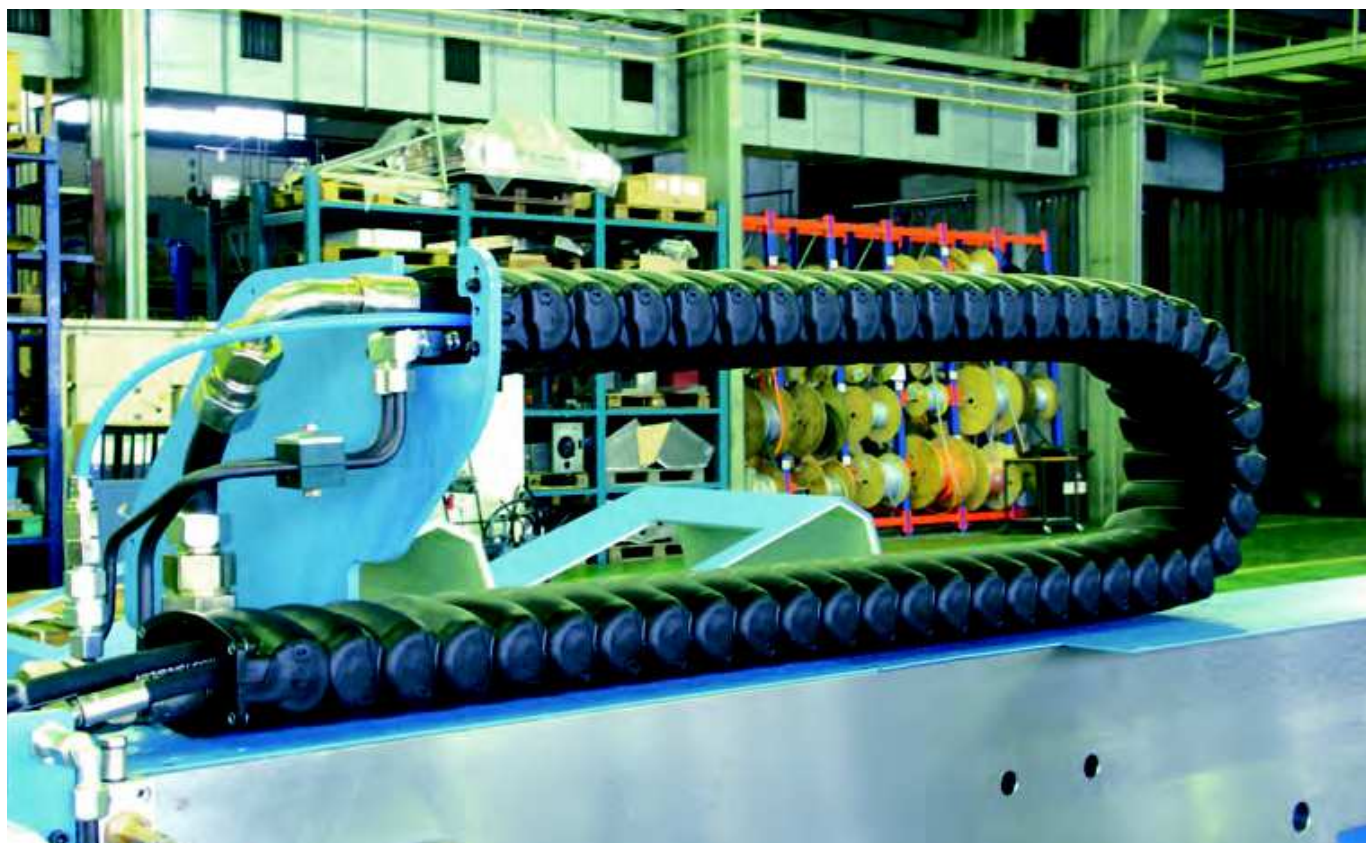
Plastový blok pro odlehčení tahu.

Pro přírubové montážní konzoly trubek RX e-tube.

● Těsný blok pro odlehčení tahu podle vašich specifikací ● Rychlá montáž stan-

dardním šroubovým spojením ● Může být namontováno na koncovku

Další informace ► www.igus.cz/RX32



Pojezd hlavního větene obráběcího stroje s trubkou igus® RX e-tube.

Zaoblený tvar přívodu energie odráží všechny druhy špon