

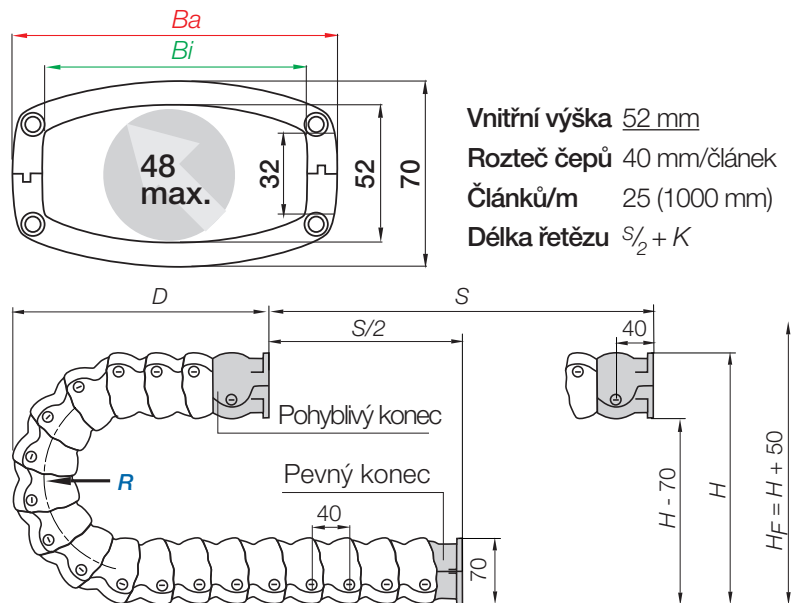
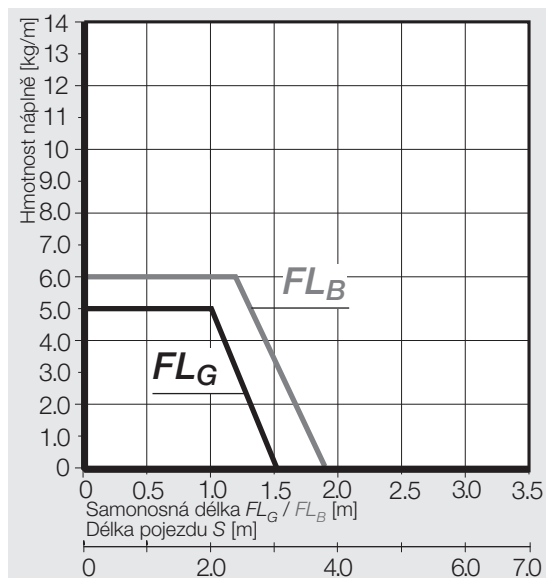


## Série RX40 | Snímatelné kryty podél vnějšího poloměru

Snímatelné kryty podél vnějšího poloměru	<i>Bi</i> [mm]	<i>Ba</i> [mm]	<i>R</i> Poloměr ohybu [mm]	Hmotnost [kg/m]
RX40. 100 .R.0	100	123	100   125   150   175   200   225   250   275   300	≈ 1,89

Objednací č. součásti s požadovaným poloměrem (*R*). Příklad: RX40.080.080.0

## Rozměry



<i>R</i>	100	125	150	175	200	225	250	275	300
<i>H</i>	270	320	370	420	470	520	570	620	670
<i>D</i>	195	220	245	270	295	320	345	370	395
<i>K</i>	395	475	555	630	710	790	870	945	1025

Požadovaná rezerva:  $H_F = H + 50$  mm (s hmotností náplně 0,5 kg/m)

## Koncovka, příruba | Plastové pevné, dvoudílné

**Pohyblivý konec**  
RX401.100.1(ZB)

**Pevný konec**  
RX401.100.2(ZB)

**Čelní pohled na přírubu**

Boční pohled na trubku e-tube igus® RX40 s koncovkou a volitelným odlehčením tahu (na požádání)

Dvoudílná koncovka s přírubou

## Koncovka s přírubou, pevná

Index šířky	Díl č. úplná sada  s upínacím hřebenem	Díl č. úplná sada bez upínacího hřebenu	Počet zubů
.100. ▶	RX401.100.12ZB	RX401.100.12	10

Koncovka s přírubou pro snadnou montáž. Volitelně pouzdra se závitem M6. Pro dodání již **přípevněných** koncovek k řetězu doplňte, prosím, index **A**.

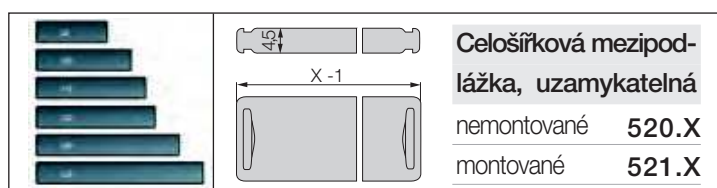
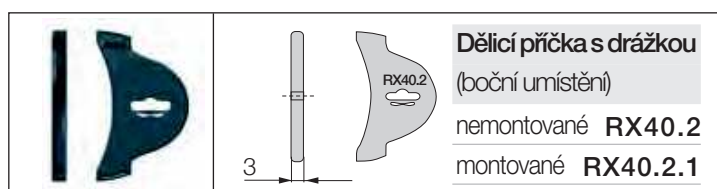
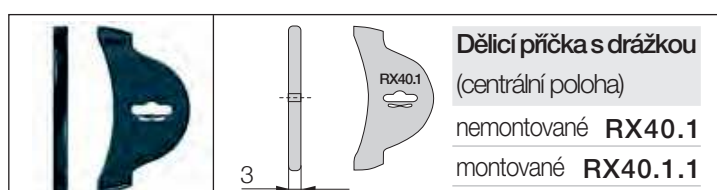
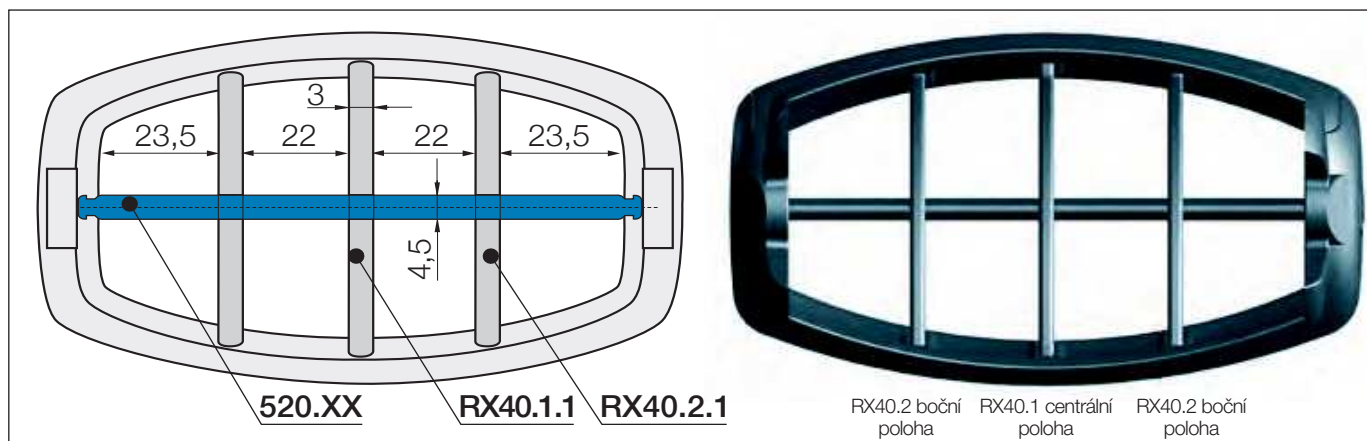
**RX401.100.12ZB A** Díl č. struktura

- A... musí být uvedeno na předem sestavené konfiguraci
- Upínací hřebeny s integrovaným odlehčením tahu
- Úplná sada**
- Index šířky
- Koncovka pro vybraný index šířky

**Odlehčení tahu**, např. svorky, upínací hřebeny, nuggets a spony chainfix jsou dostupné skladem. Kompletní sortiment odlehčení tahu chainfix ▶ od strany 614

# RX e-tube | RX40 | Příslušenství

## Vnitřní dělení



### Vertikální dělicí příčka - dělicí příčka s drážkou: RX40.1 (centrální poloha)

### RX40.2 (boční poloha)

Vertikální dělení velkého plnicího prostoru pomocí plastových dělicích příček šetrných ke kabelům. Vzhledem k jejich drážkám je možné základní vertikální/horizontální uspořádání. Ve standardní konfiguraci jsou dělicí příčky sestaveny každý druhý článek řetězu e-chain®!

### Horizontální dělení

Celošířkovou mezipodlážku je možné bezpečně uzamknout do dělicích příček na obou koncích. Dělicí příčky lze libovolně posouvat po celé šířce mezipodlážky.

### Uzamykatelná mezipodlážka

Šířka X [mm]	nemontované	montované	Šířka X [mm]	nemontované	montované
029	520.29	521.29	079	520.79	521.79
054	520.54	521.54	104	520.104	521.104



## Horké třísky až do 850 °C

Řetězy e-tube odolávají horkým šponám až do 850 °C. V některých aplikacích, v závislosti na množství a velikosti špon, mohou propálit nebo roztavit povrch.

Tomu je konec s novým materiálem igus® „igumid HT“. Příklad objednávky:

Kompletní trubka e-tube vyrobená z igumidu HT:

**Díl č. RX40.100.100.0.HT** (pro dlouhé pojezdy na požádání)

Dodací lhůta na vyžádání. **Další informace** ► [www.igus.cz/HT](http://www.igus.cz/HT)



## Volitelně: Podpurné desky včetně příslušenství.

Pro podporu spodní větve.

● Otevřená konstrukce žlabu pro bezpečné vedení trubky RX e-tube

● Třísky a špony mohou propadávat skrz ● Dostupné ve 2 délkách

**Další informace** ► [www.igus.cz/RX40](http://www.igus.cz/RX40)



## Plastový blok pro odlehčení tahu.

Pro přířbové montážní konzoly trubek RX e-tube.

● Těsný blok pro odlehčení tahu podle vašich specifikací ● Rychlá montáž stan-

dardním šroubovým spojením ● Může být namontováno na koncovku

**Další informace** ► [www.igus.cz/RX40](http://www.igus.cz/RX40)



Testy třísek v laboratoři igus® ověřily vynikající těsnost trubky RX e-tube. **Online video** ► [www.igus.cz/RX\\_tested](http://www.igus.cz/RX_tested)