

Clean-Break- Kühlwasserkupplung

Clean Break Coupling
for Cooling Water

Serie CG Series CG



Beschreibung:

Die gewichtssparende in Aluminium eloxiert bzw. hartcoatiert ausgeführte Clean-Break-Kupplung der Serie CG wird u.a. für den Anschluss von Kühlkreisläufen bei Leistungsmodulen im Bereich der Bahntechnik verwendet.

Darüber hinaus ist die Serie vielfach bewährt in der Klimatechnik und bei militärischen Anwendungen.

Verfügbare Nennweiten: 6, 12, 16 und 20 mm

Ihr Nutzen:

- Hohe Durchflussleistung
- Vibrationsfestigkeit gemäß EN 61373, Kat. 1-3, KL. B (Bahnzulassung)
- Minimale Restleckage beim Entkuppeln durch beidseitig schließende Ventile
- Medien- und betriebstemperaturabhängig optimierte Dichtungen: VMQ / FKM; Federn Edelstahl
- Mit individuellem Schmutzschutz im gekuppeltem Zustand

Bei besonders hohen Anforderungen an Langlebigkeit und Robustheit:

Ausführung in Edelstahl, verdrehesichert und staubgeschützt.

Description:

The lightweight clean break couplings of the CG series, manufactured from anodised or hard-coated aluminium, are used, among others, in the design of light rail cars for connecting power modules to cooling circuits.

Furthermore, this series is a field proven solution for air-conditioning technology and for military applications.

Nominal sizes available: 6, 12, 16 and 20 mm

Your Benefit:

- High flow rate
- Vibration resistant according to EN 61373, Cat. 1-3, Cl. B (railway authorities licence)
- Valves self-sealing on both sides with minimal residual leakage during disconnection
- VMQ / FKM seals optimised in terms of fluid and operating temperature; springs: stainless steel
- Customised dirt protection for the connected coupling designed to prevent a build-up of contaminants in the sleeve retraction zone, allowing for ease of disconnection

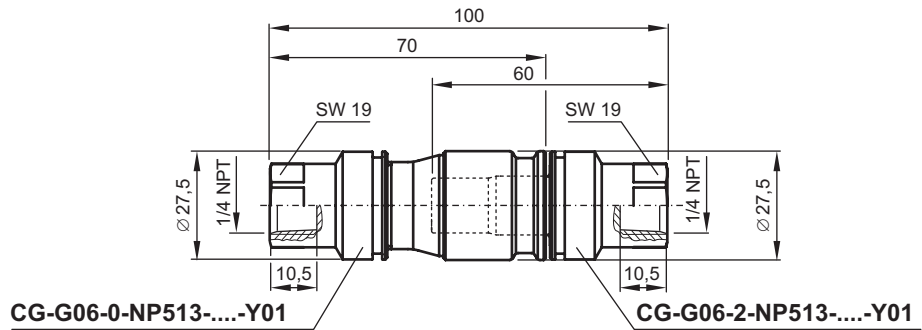
A robust stainless steel version is also available, featuring an anti-twist device and dust protection for an extended service life.



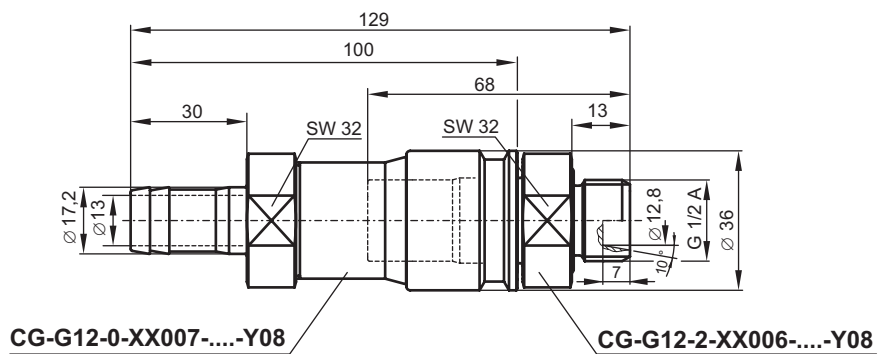
Type:	CG-G06	CG-G12	CG-G16	CG-G20
Nenngröße / Size:	6 mm	12 mm	16 mm	20 mm
max. stat. Betriebsdruck / Operating pressure:	16 bar (bei geeignetem Anschluss) / 232 psi (with suitable end connection)			
max. Differenzdruck beim Ein- u. Auskuppeln max. differential pressure when connecting and disconnecting:	2 bar / 29 psi			
Betriebstemperaturspanne / Operating temperature range:	-50 °C bis / to +85 °C			

Anschlussvorschläge für / Proposed End Connections:

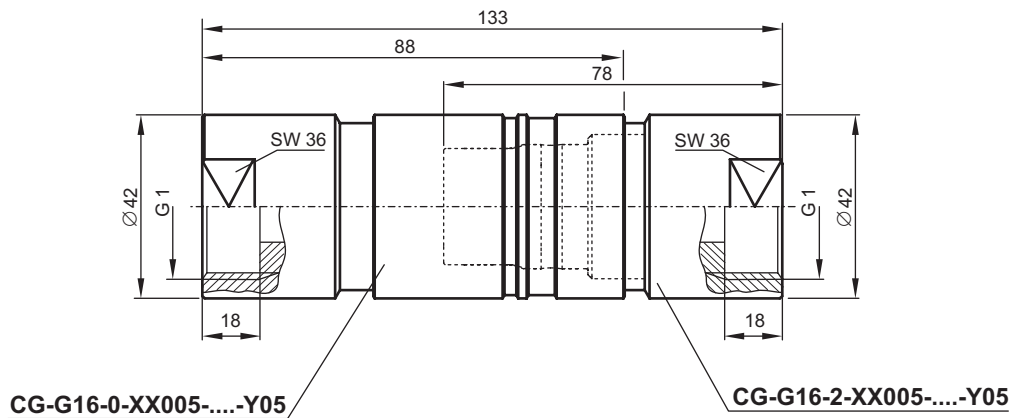
CG-G06



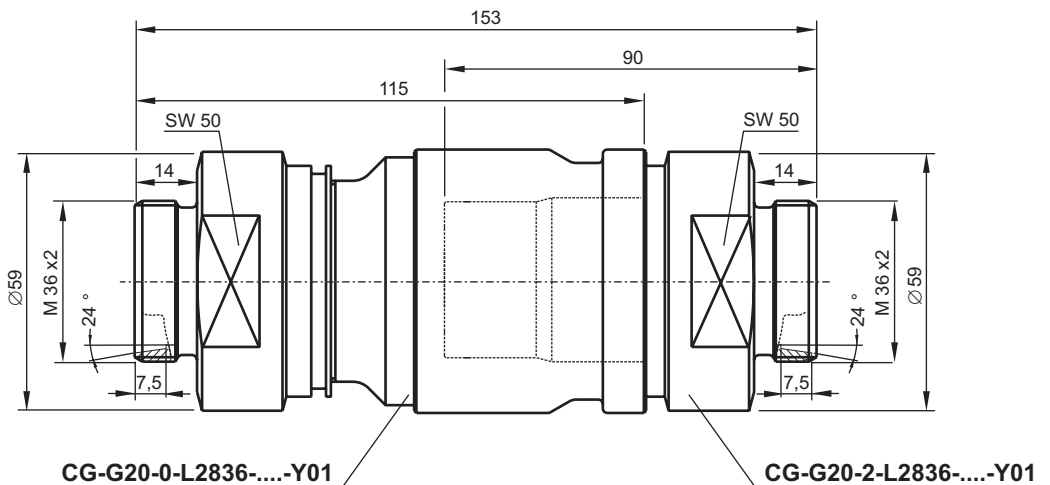
CG-G12



CG-G16



CG-G20

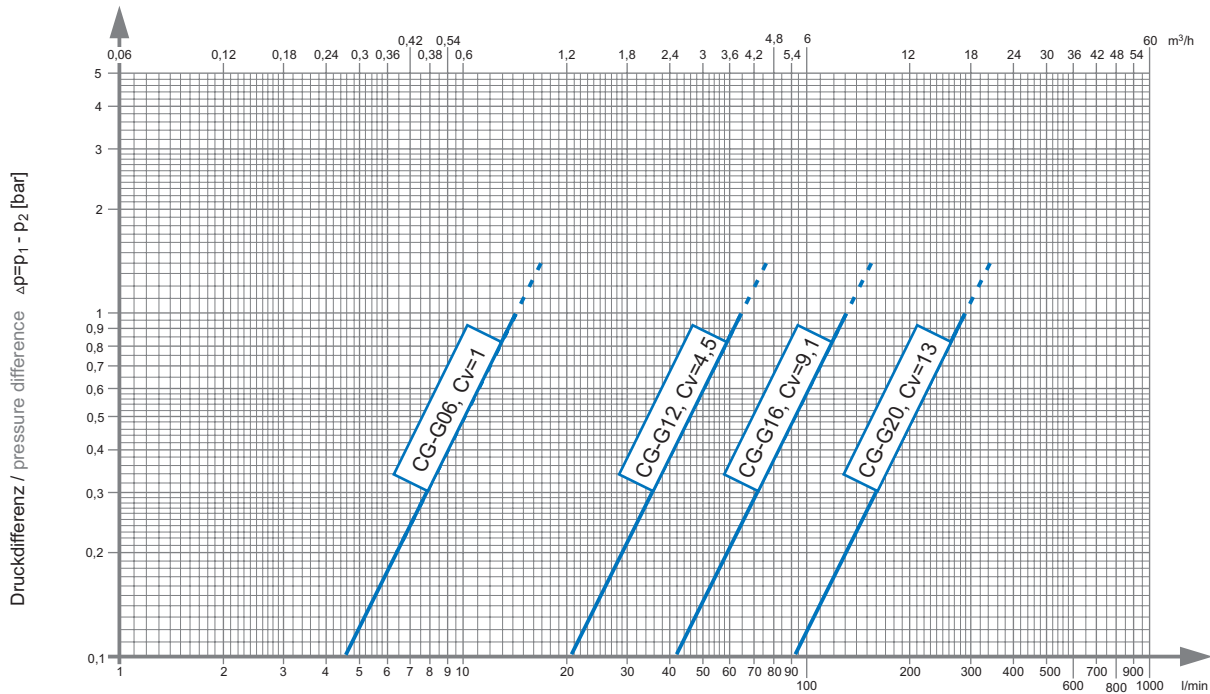


Verschlusskupplung / Self Sealing Coupling

Verschlussnippel / Self Sealing Adaptor

Leistungsdiagramm / Performance Diagram

Durchflusswerte Cv: Messung in Anlehnung an DIN EN 60534 mit Medium Wasser bei 20 °C / Flow rates Cv: test acc. to DIN EN 60534 with water at 20 °C



Wka • 09/2010

Weitere Programm-Neuheit / New to our product range:

WALclick -
Unsere Schnellmontagekupplungen

Unsere Programmergänzung für größere Stückzahlen.
Einfache Montage von Medienverbindungen, wahlweise mit integrierter Ventiltechnik.
Verfügbar in den NW: 3, 7, 10, 15 und 19 mm

Für alle Nennweiten optional:
Einbaufertig komplett mit Ihrem Schlauch lieferbar.

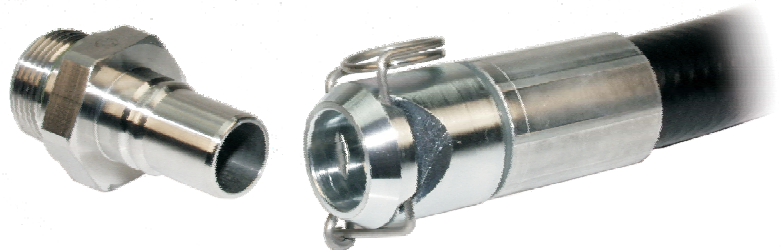


Type WK-003, DN 3 mm

WALclick -
Our quick fit couplings

The extension of our programme for larger quantities.
Easy assembly of fluid connections with integrated valve technology if required.
Nominal sizes available: 3, 7, 10, 15 and 19 mm

Optionally available for all nominal sizes:
Coupling systems complete with your hose.



Type WK-019, DN 19 mm

WALTHER-PRÄZISION
Carl Kurt Walther GmbH & Co. KG

Hausadresse / Head office:
Westfalenstraße 2
42781 Haan, Germany
Telefon: +49 (0) 21 29 567-0
Telefax: +49 (0) 21 29 567-450

Postadresse / Postal address:
Postfach 420444
42404 Haan, Germany
eMail: info@walther-praezision.de
Internet: www.walther-praezision.de

