

**Niederdruck  
Clean-Break-Kupplung**

**Low Pressure  
Clean Break Coupling**

**Serie CT  
Series CT**



### Beschreibung:

Die Clean-Break-Kupplung der Serie CT ist eine Steckkupplung neuester Generation für den Bereich Niederdruck (bis 64 bar). Geeignet für alle Anwendungen, in denen geringste Leckagen bei einfachster Bedienung und hohem Durchfluss gefordert werden.

Ausführung in Edelstahl.

### Merkmale:

- Einfaches Kuppeln durch Verriegelungsautomatik
- Spritzfreies Kuppeln und Entkuppeln, d.h. minimale Leckagemengen
- Geringe Kuppelkraft auch bei nicht schmierenden Medien
- Kuppeln unter Restdrücken (siehe technische Daten)
- Hoher Durchflusskennwert (Cv) aufgrund strömungsgünstiger Ventilgeometrien
- Ringgriffe zur Bedienungserleichterung optional für DN 19 erhältlich
- ATEX-Ausführung lieferbar
- Temperaturbereich: -20 °C bis 130 °C / (anderer Temperaturbereich auf Anfrage)

### Empfehlung:

Zum Schutz von Dichtflächen sollten die Verschlussnippel fest montiert und die Verschlusskupplungen als Loseile verwendet werden.

### Description:

The clean break couplings of the CT series are our latest generation push to connect couplings for low pressure applications (up to 64 bar).

This series is suitable for all applications which demand minimal leakage, fool-proof handling and a high flow rate. It is made of stainless steel.

### Features:

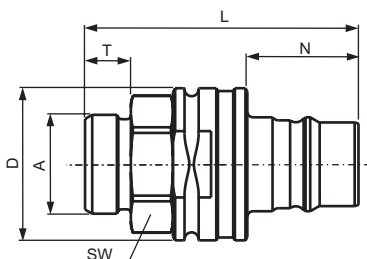
- Easy connection with automatic lock
- Non-squirting connection and disconnection, i.e. virtually no leakage
- Low couple force even with non-lubricating fluids
- Connection under residual pressures (see technical data)
- High flow rate (Cv) due to flow optimised valve geometries
- Size 19 mm available with ring grip option for an easier handling
- Available in an ATEX conforming version
- Temperature: -20 °C to 130 °C / (other temperature range on inquiry)

### We recommend:

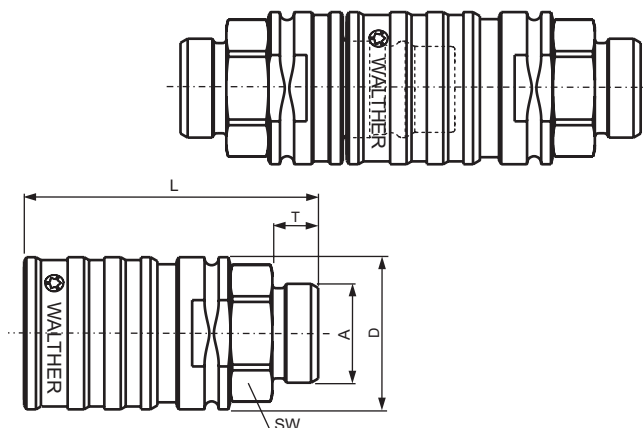
The self sealing adaptors should be rigidly mounted and the self sealing couplings should be used as free parts which protects the sealing faces.

Bei der Festlegung des Betriebsdruckes ist neben dem Betriebsdruck der Kupplungsarmatur auch der max. zulässige Betriebsdruck des genormten Anschlusses zu berücksichtigen.

When determining the operating pressure, the specific working pressure of the coupling, and the maximum working pressure of the end connection standard must be taken into account.



Verschlussnippel / Self sealing adaptor



Verschlusskupplung / Self sealing coupling

### Technische Daten / technical data:

Type	DN	Betriebsdruck working pressure P max. stat.				kuppelbar unter Restdruck / can be connected under residual pressure [bar] [psi]	Leckage- menge amount of leakage [ml]*	Cv-Wert Cv- value	Dichtungen / Seals: FKM Andere Dichtungsqualitäten auf Anfrage (EPDM, FFKM ...) Other seal qualities on request (EPDM, FFKM ...)
		gekuppelt connected [bar]	gekuppelt connected [psi]	entkuppelt disconnected [bar]	entkuppelt disconnected [psi]				
CT-005	5	64	928	30	435	25	362	0,1	0,8
CT-007	7	64	928	30	435	10	145	0,1	1,85
CT-009	9	64	928	30	435	10	145	0,1	2,75
CT-012	12	64	928	30	435	8	116	0,15	4,5
CT-019	19	40	580	30	435	2	29	0,3	9,8

**Werkstoffe / Materials:**  
Gehäuse: Edelstahl 1.4305  
Federn: Edelstahl 1.4310  
Housing: stainless steel 1.4305  
Springs: stainless steel 1.4310

\* bei 3,5 bar / at 50 psi

	<b>Bestellnummer</b> <b>Part number</b> <small>kurzfristig lieferbar</small> <small>available at short notice</small>	<b>Anschluss A</b> <b>Connection A</b>	<b>Reihe</b> <b>Series</b>	<b>Rohr AD</b> <b>Pipe OD</b>	<b>DN</b>	<b>D</b>	<b>SW</b>	<b>L</b>	<b>T</b>	<b>N</b>	<b>Gewicht</b> <b>Weight (g)</b>	
Verschlusskupplung / Self sealing coupling	<b>CT-005-0-WR013-02-2</b>	<b>G 1/4 A</b>				<b>26,2</b>	<b>19</b>	<b>68,5</b>	<b>11</b>		<b>160</b>	
	CT-005-0-WR017-02-2	G 3/8 A				26,2	19	69,5	12		170	
	CT-005-0-WR021-02-2	G 1/2 A				26,2	22	72,5	15		190	
	CT-005-0-VR013-02-2	G 1/4 A			6	26,2	19	68,5	11		160	
	CT-005-0-VR017-02-2	G 3/8 A			6	26,2	19	69,5	12		170	
	CT-005-0-D0614-02-2	M 14 x 1,5			6	26,2	19	67,5	10		160	
	CT-005-0-DV008-02-2	M 14 x 1,5			6	26,2	19	89,5	32		180	
	CT-005-0-L0612-02-2	M 12 x 1,5	L	6	4	26,2	19	67,5	10		160	
	CT-005-0-L0814-02-2	M 14 x 1,5	L	8	6	26,2	19	67,5	10		160	
	CT-005-0-L1016-02-2	M 16 x 1,5	L	10	8	26,2	19	68,5	11		160	
	CT-005-0-L1218-02-2	M 18 x 1,5	L	12	10	26,2	19	68,5	11		160	
	CT-005-0-S1018-02-2	M 18 x 1,5	S	10	6	26,2	19	68,5	12		170	
	CT-005-0-S1220-02-2	M 20 x 1,5	S	12	8	26,2	22	69,5	12		180	
	CT-005-0-LV008-02-2	M 14 x 1,5	L	8	6	26,2	19	89,5	32		180	
	CT-005-0-XX211-02-2	M 16 x 1,5	L	10	8	26,2	19	89,5	32		190	
	<b>CT-005-0-WR513-02-2</b>	<b>G 1/4</b>					<b>26,2</b>	<b>19</b>	<b>67,5</b>	<b>13</b>		<b>170</b>
	CT-005-0-WR517-02-2	G 3/8					26,2	19	68,5	14		170
	CT-005-0-SL006-02-2	6 mm					26,2	19	82,5	25		160
	CT-005-0-SL009-02-2	9 mm					26,2	19	87,5	30		160
	CT-005-0-SL011-02-2	11 mm					26,2	19	87,5	30		170
CT-005-0-SL013-02-2	13 mm					26,2	19	87,5	30		180	
CT-005-0-NP513-02-2	NPT 1/4" IG					26,2	19	72,5	17		180	
CT-005-0-NP517-02-2	NPT 3/8" IG					26,2	19	72,5	18		180	
CT-005-0-LH014-02-2	9/16-18UNF-3A-JIC					26,2	19	71,5	14.1		170	
Verschlussnippel / Self sealing adaptor	<b>CT-005-2-WR013-02-2</b>	<b>G 1/4 A</b>				<b>26</b>	<b>19</b>	<b>54</b>	<b>11</b>	<b>22</b>	<b>72</b>	
	CT-005-2-WR017-02-2	G 3/8 A				26	22	55	12	22	77	
	CT-005-2-WR021-02-2	G 1/2 A				26	22	58	15	22	97	
	CT-005-2-VR013-02-2	G 1/4 A			6	26	19	54	11	22	72	
	CT-005-2-VR017-02-2	G 3/8 A			6	26	19	55	12	22	77	
	CT-005-2-D0614-02-2	M 14 x 1,5			6	26	19	53	10	22	72	
	CT-005-2-DV008-02-2	M 14 x 1,5			6	26	19	75	32	22	87	
	CT-005-2-L0612-02-2	M 12 x 1,5	L	6	4	26	19	53	10	22	67	
	CT-005-2-L0814-02-2	M 14 x 1,5	L	8	6	26	19	53	10	22	72	
	CT-005-2-L1016-02-2	M 16 x 1,5	L	10	8	26	19	54	11	22	72	

	Bestellnummer Part number kurzfristig lieferbar available at short notice	Anschluss A Connection A	Reihe Series	Rohr AD Pipe OD	DN	D	SW	L	T	N	Gewicht Weight (g)
Verschlussnippel / Self sealing adaptor	CT-005-2-L1218-02-2	M 18 x 1,5	L	12	10	26	19	54	11	22	72
	CT-005-2-S1018-02-2	M 18 x 1,5	S	10	6	26	19	55	12	22	77
	CT-005-2-S1220-02-2	M 20 x 1,5	S	12	8	26	22	55	12	22	87
	CT-005-2-LV008-02-2	M 14 x 1,5	L	8	6	26	19	75	32	22	87
	CT-005-2-XX211-02-2	M 16 x 1,5	L	10	8	26	19	75	32	22	97
	<b>CT-005-2-WR513-02-2</b>	<b>G 1/4</b>				<b>26</b>	<b>19</b>	<b>53</b>	<b>13</b>	<b>22</b>	<b>85</b>
	CT-005-2-WR517-02-2	G 3/8				26	22	54	14	22	82
	CT-005-2-SL006-02-2	6 mm				26	19	68	25	22	67
	CT-005-2-SL009-02-2	9 mm				26	19	73	30	22	72
	CT-005-2-SL011-02-2	11 mm				26	19	73	30	22	77
	CT-005-2-SL013-02-2	13 mm				26	19	58	30	22	87
	CT-005-2-NP513-02-2	NPT 1/4" IG				26	19	58	17	22	85
	CT-005-2-NP517-02-2	NPT 3/8" IG				26	19	58	18	22	80
	CT-005-2-LH014-02-2	9/16-18UNF-3A-JIC				26	19	57	14,1	22	70
	SK-028-9-17325-AAAA-T015	Staubkappe Kupplung Dust cap coupling									
	SL-014-9-17325-AAAA-T022	Staubkappe Nippel Dust cap adaptor									
Verschlusskupplung / Self sealing coupling	<b>CT-007-0-WR017-02-2</b>	<b>G 3/8 A</b>				<b>32,7</b>	<b>25</b>	<b>78</b>	<b>12</b>		<b>260</b>
	CT-007-0-WR021-02-2	G 1/2 A				32,7	24	81	15		270
	CT-007-0-VR017-02-2	G 3/8 A			7	32,7	24	78	12		250
	CT-007-0-D0816-02-2	M 16 x 1,5			8	32,7	24	77	11		260
	CT-007-0-DV010-02-2	M 16 x 1,5			8	32,7	24	99,5	33,5		270
	CT-007-0-L1016-02-2	M 16 x 1,5	L	10	8	32,7	24	77	11		250
	CT-007-0-L1218-02-2	M 18 x 1,5	L	12	10	32,7	24	77	11		250
	CT-007-0-S1220-02-2	M 20 x 1,5	S	12	8	32,7	24	78	12		260
	<b>CT-007-0-WR517-02-2</b>	<b>G 3/8</b>				<b>32,7</b>	<b>24</b>	<b>78</b>	<b>14</b>		<b>270</b>
	CT-007-0-WR521-02-2	G 1/2				32,7	27	81	17		290
	CT-007-0-SL009-02-2	9 mm				32,7	24	96	30		260
	CT-007-0-SL011-02-2	11 mm				32,7	24	96	30		260
	CT-007-0-SL013-02-2	13 mm				32,7	24	96	30		270
	CT-007-0-NP517-02-2	NPT 3/8" IG				32,7	24	82	18		280
CT-007-0-LH014-02-2	9/16-18UNF-3A-JIC				32,7	24	80,1	14,1		250	
Verschlussnippel Self sealing adaptor	CT-007-2-WR013-02-2	G 1/4 A				26	19	53	11	27	73
	<b>CT-007-2-WR017-02-2</b>	<b>G 3/8 A</b>				<b>26</b>	<b>19</b>	<b>54</b>	<b>12</b>	<b>27</b>	<b>78</b>
	CT-007-2-WR021-02-2	G 1/2 A				26	22	57	15	27	88

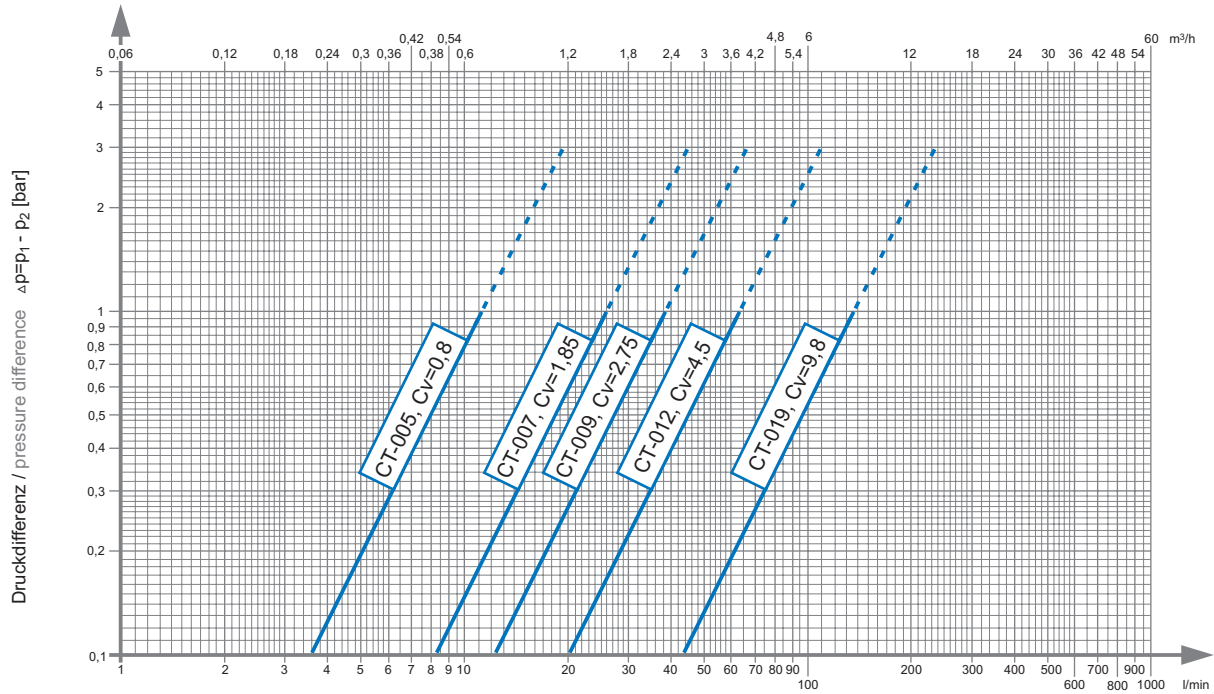
	Bestellnummer Part number kurzfristig lieferbar available at short notice	Anschluss A Connection A	Reihe Series	Rohr AD Pipe OD	DN	D	SW	L	T	N	Gewicht Weight (g)
Verschlussnippel / Self sealing adaptor	CT-007-2-VR013-02-2	G 1/4 A			6	26	19	53	11	27	73
	CT-007-2-VR017-02-2	G 3/8 A			6	26	19	54	12	27	78
	CT-007-2-D0614-02-2	M 14 x 1,5			6	26	19	52	10	27	73
	CT-007-2-DV008-02-2	M 14 x 1,5			6	26	19	74	32	27	93
	CT-007-2-L0612-02-2	M 12 x 1,5	L	6	4	26	19	52	10	27	73
	CT-007-2-L0814-02-2	M 14 x 1,5	L	8	6	26	19	52	10	27	73
	CT-007-2-L1016-02-2	M 16 x 1,5	L	10	8	26	19	53	11	27	73
	CT-007-2-L1218-02-2	M 18 x 1,5	L	12	10	26	19	53	11	27	73
	CT-007-2-S1018-02-2	M 18 x 1,5	S	10	6	26	19	54	12	27	83
	CT-007-2-S1220-02-2	M 20 x 1,5	S	12	8	26	22	54	12	27	93
	CT-007-2-LV008-02-2	M 14 x 1,5	L	8	6	26	19	74	32	27	93
	CT-007-2-XX211-02-2	M 16 x 1,5	L	10	8	26	19	74	32	27	103
	CT-007-2-WR513-02-2	G 1/4				26	19	52	13	27	83
	<b>CT-007-2-WR517-02-2</b>	<b>G 3/8</b>				<b>26</b>	<b>22</b>	<b>53</b>	<b>14</b>	<b>27</b>	<b>83</b>
	CT-007-2-SL009-02-2	9 mm				26	19	72	30	27	73
	CT-007-2-SL011-02-2	11 mm				26	19	72	30	27	73
	CT-007-2-SL013-02-2	13 mm				26	19	72	30	27	83
	CT-007-2-NP517-02-2	NPT 3/8" IG				26	19	57	18	27	82
	CT-007-2-LH014-02-2	9/16-18UNF-3A-JIC				26	19	56	14,1	27	71
	SK-033-9-22328-AAAA-T017	Staubkappe Kupplung Dust cap coupling									
	SL-018-9-17325-AAAA-T028	Staubkappe Nippel Dust cap adaptor									
Verschlusskupplung Self sealing coupling	<b>CT-009-0-WR017-02-2</b>	<b>G 3/8 A</b>				<b>35,4</b>	<b>25</b>	<b>83</b>	<b>12</b>		<b>333</b>
	CT-009-0-WR021-02-2	G 1/2 A				35,4	25	86	15		343
	<b>CT-009-0-WR521-02-2</b>	<b>G 1/2</b>				<b>35,4</b>	<b>27</b>	<b>86</b>	<b>17</b>		<b>283</b>
	CT-009-0-SL013-02-2	13 mm				35,4	25	101	30		273
Verschlussnippel Self sealing adaptor	<b>CT-009-2-WR017-02-2</b>	<b>G 3/8 A</b>				<b>28</b>	<b>25</b>	<b>68</b>	<b>12</b>	<b>30</b>	<b>130</b>
	CT-009-2-WR021-02-2	G 1/2 A				28	25	71	15	30	140
	<b>CT-009-2-WR521-02-2</b>	<b>G 1/2</b>				<b>30</b>	<b>27</b>	<b>71</b>	<b>17</b>	<b>30</b>	<b>180</b>
	CT-009-2-SL013-02-2	13 mm				28	25	86	30	30	170
	CT-009-2-NP521-02-2	NPT 1/2" IG				30	27	73	22	30	190
	CT-009-2-LH014-02-2	9/16-18UNF-3A-JIC				28	25	70,1	14,1	30	120
	SK-035-9-24430-AAAA-T017	Staubkappe Kupplung Dust cap coupling									
	SL-020-9-24430-AAAA-T030	Staubkappe Nippel Dust cap adaptor									

	Bestellnummer Part number kurzfristig lieferbar available at short notice	Anschluss A Connection A	Reihe Series	Rohr AD Pipe OD	DN	D	SW	L	T	N	Gewicht Weight (g)	
Verschlusskupplung / Self sealing coupling	<b>CT-012-0-WR021-02-2</b>	<b>G 1/2 A</b>				<b>40</b>	<b>32</b>	<b>80</b>	<b>15</b>		<b>380</b>	
	CT-012-0-WR026-02-2	G 3/4 A				40	32	82	17		410	
	CT-012-0-WR033-02-2	G 1 A				40	32	86	20		470	
	CT-012-0-VR021-02-2	G 1/2 A			12	40	32	80	15		380	
	CT-012-0-VR026-02-2	G 3/4 A			12	40	32	82	17		400	
	CT-012-0-D1222-02-2	M 22 x 1,5			12	40	32	77	17		380	
	CT-012-0-DV015-02-2	M 22 x 1,5			12	40	32	104	39		430	
	CT-012-0-L1218-02-2	M 18 x 1,5	L	12	10	40	32	76	11		370	
	CT-012-0-L1522-02-2	M 22 x 1,5	L	15	12	40	32	77	12		380	
	CT-012-0-S1624-02-2	M 24 x 1,5	S	16	12	40	32	79	14		390	
	<b>CT-012-0-WR521-02-2</b>	<b>G 1/2</b>					<b>40</b>	<b>32</b>	<b>79</b>	<b>17</b>		<b>420</b>
	CT-012-0-WR526-02-2	G 3/4					40	32	81	19		400
	CT-012-0-SL016-02-2	16 mm					40	32	100	35		390
	CT-012-0-SL019-02-2	19 mm					40	32	100	35		410
	CT-012-0-NP521-02-2	NPT 1/2" IG					40	32	84	22		480
	CT-012-0-LH022-02-2	7/8-14UNF-3A-JIC					40	32	84	19,3		400
Verschlussnippel / Self sealing adaptor	<b>CT-012-2-WR021-02-2</b>	<b>G 1/2 A</b>				<b>40</b>	<b>32</b>	<b>76</b>	<b>15</b>	<b>30</b>	<b>260</b>	
	CT-012-2-WR026-02-2	G 3/4 A				40	32	78	17	30	290	
	CT-012-2-WR033-02-2	G 1 A				40	32	82	20	30	350	
	CT-012-2-VR021-02-2	G 1/2 A			12	40	32	76	15	30	260	
	CT-012-2-VR026-02-2	G 3/4 A			12	40	32	78	17	30	280	
	CT-012-2-D1222-02-2	M 22 x 1,5			12	40	32	73	12	30	260	
	CT-012-2-DV015-02-2	M 22 x 1,5			12	40	32	100	12	30	260	
	CT-012-2-L1218-02-2	M 18 x 1,5	L	12	10	40	32	72	11	30	250	
	CT-012-2-L1522-02-2	M 22 x 1,5	L	15	12	40	32	73	12	30	260	
	CT-012-2-S1624-02-2	M 24 x 1,5	S	16	12	40	32	75	14	30	270	
	<b>CT-012-2-WR521-02-2</b>	<b>G 1/2</b>					<b>40</b>	<b>32</b>	<b>78</b>	<b>17</b>	<b>30</b>	<b>300</b>
	CT-012-2-WR526-02-2	G 3/4					40	32	80	19	30	280
	CT-012-2-SL016-02-2	16 mm					40	32	96	35	30	270
	CT-012-2-SL019-02-2	19 mm					40	32	96	35	30	290
	CT-012-2-NP521-02-2	NPT 1/2" IG					40	32	83	22	30	360
	CT-012-2-LH022-02-2	7/8-14UNF-3A-JIC					40	32	83	19,3	30	280
	SK-040-9-35442-AAAA-T017	Staubkappe Kupplung Dust cap coupling										
	SL-022-9-35442-AAAA-T030	Staubkappe Nippel Dust cap adaptor										

	Bestellnummer Part number <small>kurzfristig lieferbar available at short notice</small>	Anschluss A Connection A	Reihe Series	Rohr AD Pipe OD	DN	D	SW	L	T	N	Gewicht Weight (g)
	Verschlusskupplung / Self sealing coupling	<b>CT-019-0-WR026-02-2</b>	<b>G 3/4 A</b>				<b>58</b>	<b>46</b>	<b>128</b>	<b>17</b>	
CT-019-0-WR033-02-2		G 1 A				58	46	131	20		1420
CT-019-0-VR026-02-2		G 3/4 A			19	58	46	128	17		1380
CT-019-0-VR033-02-2		G 1 A			19	58	46	131	20		1420
CT-019-0-DV022-02-2		M 30 x 1,5			19	58	46	156	45		1470
CT-019-0-L2230-02-2		M 30 x 1,5	L	22	20	58	46	125	14		1380
CT-019-0-S2536-02-2		M 36 x 2	S	25	20	58	46	129	18		1410
<b>CT-019-0-WR526-02-2</b>		<b>G 3/4</b>				<b>58</b>	<b>46</b>	<b>122</b>	<b>19</b>		<b>1440</b>
CT-019-0-WR533-02-2		G 1				58	46	126	23		1430
CT-019-0-SL019-02-2		19 mm				58	46	146	35		1400
CT-019-0-SL025-02-2		25 mm				58	46	151	40		1420
CT-019-0-SL028-02-2		28 mm				58	46	156	45		1470
CT-019-0-NP526-02-2		NPT 3/4" IG				58	46	127	23,5		1460
CT-019-0-027-02-2		1 1/16-12UN-3A-JIC				58	46	133	22		1360
Verschlussnippel / Self sealing adaptor		<b>CT-019-2-WR026-02-2</b>	<b>G 3/4 A</b>				<b>52</b>	<b>46</b>	<b>99</b>	<b>17</b>	<b>44</b>
	CT-019-2-WR033-02-2	G 1 A				52	46	102	20	44	600
	CT-019-2-VR026-02-2	G 3/4 A			19	52	46	99	17	44	570
	CT-019-2-VR033-02-2	G 1 A			19	52	46	102	20	44	600
	CT-019-2-DV022-02-2	M 30 x 1,5			19	52	46	127	45	44	650
	CT-019-2-L2230-02-2	M 30 x 2	L	22	20	52	46	96	14	44	550
	CT-019-2-S2536-02-2	M 36 x 2	S	25	20	52	46	100	18	44	590
	<b>CT-019-2-WR526-02-2</b>	<b>G 3/4</b>				<b>52</b>	<b>46</b>	<b>93</b>	<b>19</b>	<b>44</b>	<b>620</b>
	CT-019-2-WR533-02-2	G 1				52	46	97	23	44	610
	CT-019-2-SL019-02-2	19 mm				52	46	117	35	44	580
	CT-019-2-SL025-02-2	25 mm				52	46	122	40	44	590
	CT-019-2-SL028-02-2	28 mm				52	46	127	45	44	660
	CT-019-2-NP526-02-2	NPT 3/4" IG				52	46	98	23,5	44	640
	CT-019-2-LH-027-02-2	1 1/6-12UN-3A-JIC				52	46	104	22	44	540
		SK-058-9-47455-AAAA-T020	Staubkappe Kupplung Dust cap coupling								
SL-035-9-44450-AAAA-T046		Staubkappe Nippel Dust cap adaptor									

**Leistungsdiagramm / Performance diagram**

Durchflusswerte Cv: Messung in Anlehnung an DIN IEC 534 mit Medium Wasser bei 20 °C / Flow rates Cv: test acc. to DIN IEC 534 with water at 20 °C



Wka • 01/2011

**Varianten und Zubehör**



Staubkappen und Staubstecker aus PUR  
Dust caps and dust plugs made of PUR



**CT-019-0-Z03**  
mit Kunststoffscheiben zur Wärmeisolation  
with plastic discs for heat insulation



**CT-019-0-GG**  
mit Ringgriffen zur leichteren Handhabung  
with ring grips for easier handling



**CT-019-0-Z02**  
als Nottrennkupplung  
über Zugseil-Auslösung  
as emergency release  
coupling, release via  
traction rope

**WALTHER-PRÄZISION**  
**Carl Kurt Walther GmbH & Co. KG**

Hausadresse / Head office:  
Westfalenstraße 2  
42781 Haan, Germany  
Telefon: +49 (0) 21 29 567-0  
Telefax: +49 (0) 21 29 567-450

Postadresse / Postal address:  
Postfach 420444  
42404 Haan, Germany  
eMail: info@walther-praezision.de  
Internet: www.walther-praezision.de

