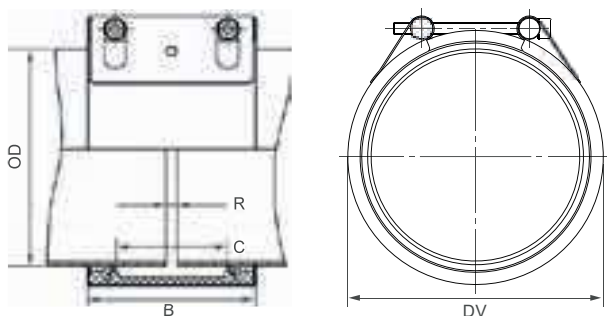


STRAUB-FLEX 2

ø 172.0 - 2032.0 mm

Komponenty / Materiály	W1	W2	W4	W5
Objímka	S355MC, žárově zinkováno	AISI 304 nebo podobné		AISI 316 L nebo podobné
Šrouby	AISI 4135	AISI 4135		A4 - 80
Čepy	AISI 12L14, pozinkováno	AISI 12L14, pozinkováno		AISI 316 L nebo podobné
STRIP vložka (volitelná)	316 L nebo podobné / HDPE	AISI 316 L nebo podobné / HDPE		AISI 316 L nebo podobné / HDPE

Těsnící manžeta EPDM	Teplota: -20°C až +100°C Médium: voda (jakákoliv kvalita), odpadní voda, vzduch, pevné látky a chemikálie
Těsnící manžeta NBR	Teplota: -20°C až +80°C Médium: voda, plyn, ropa, paliva a jiné uhlovodíkové sloučeniny
Těsnící manžeta FPM/FKM	Teplota: -20°C až +180°C Médium: ozón, kyseliny, plyn, ropa a paliva (pouze se STRIP vložkou)



B 138 až 148 mm
DV OD + 27 mm
C 91 mm

R se STRIP vložkou 35 mm
R bez STRIP vložky 10 mm

	W2 nebo W5
	W1, W2 nebo W5
	W1 nebo W5
	dostupné pouze W1

OD [mm]	Vnitřní průměr spojky [mm]	PN					PN [bar]
		2.5	6	10	16	20	
172.0	170 - 174						
180.0	178 - 182						
200.0	198 - 202						
219.1	217 - 222						
250.0	248 - 253						
267.0	264 - 270						
273.0	270 - 276						
304.0	301 - 307						
323.9	321 - 327						
355.6	353 - 358						
406.4	404 - 409						
457.2	454 - 460						
508.0	505 - 511						
558.8	556 - 562						
609.6	606 - 613						
711.2	708 - 715						
762.0	758 - 766						
812.8	809 - 817						
914.4	910 - 918						
1016.0	1012 - 1020						
1117.6	1114 - 1122						
1219.2	1215 - 1224						
1320.8	1316 - 1325						
1422.4	1418 - 1427						
1524.0	1519 - 1529						
1600.0	1595 - 1605						
1625.6	1621 - 1631						
1727.2	1722 - 1732						
1828.8	1824 - 1834						
1930.4	1925 - 1935						
2032.0	2027 - 2037						

Hodnoty tlaku závisí na typu

DOSTUPNÁ JE ŠKÁLA PRŮMĚRŮ OD 172,0 DO 2032,0 mm

Poznámky:

- Při montáži postupujte podle instrukcí
- PN () = Provozní tlak s ohledem na zatížení při aplikaci
Zkušební tlak = PN () x 1.5 (například průmysl, dodávka vody, atd.)
Průtržný tlak = cca. PN () x 2
- PN () = nominální tlak, zahrnuje bezpečnostní koeficient 4 (např. stavba lodí)
- STRIP vložky jsou volitelné příslušenství (viz strana 87)
- Další těsnící manžety, tlakové a teplotní rozmezí na požádání

⇒ Pro větší průměry je dostupná verze STRAUB-OPEN-FLEX, viz strany 60 až 65