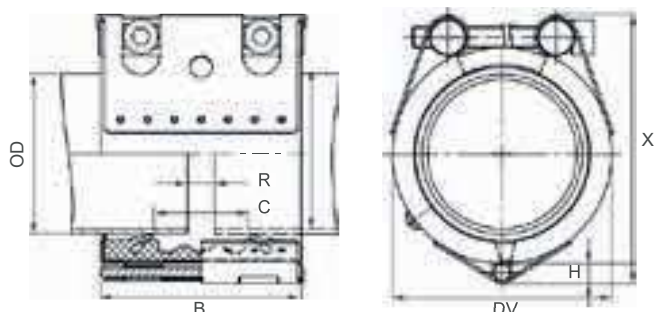


Komponenty / Materiály	W1	W2	W4	W5
Objímka		AISI 316 L nebo podobné		AISI 316 L nebo podobné
Šrouby		AISI 4135		A4 - 80
Čepy		AISI 12L14, pozinkováno		AISI 316 L
STRIP vložka (volitelná)		AISI 316 L nebo podobné / VDF		AISI 316 L nebo podobné / PVDF

Těsnící manžeta EPDM	Teplota: -20°C až +100°C Médium: voda (jakákoliv kvalita), odpadní voda, vzduch, pevné látky a chemikálie
Těsnící manžeta NBR	Teplota: -20°C až +80°C Médium: voda, plyn, ropa, paliva a jiné uhlovodíkové sloučeniny
Těsnící manžeta FPM / FKM	Teplota: -20°C až +180°C Médium: ozón, kyslík, kyseliny, plyn, ropa a paliva (pouze s vložkou)



OD [mm]	H [mm]
48.3 - 60.3	7.0
73.0 - 114.3	9.0
127.0 - 168.3	9.5

OD [mm]	Vnitřní průměr spojky [mm]	PN [bar]	PN [bar]	B [mm]	C [mm]	DV [mm]	X [mm]	R bez STRIP vložky [mm]	R se STRIP vložkou [mm]	Utahovací moment [Nm]
48.3	47.0 - 49.5	25.0	16.0	75	35	70	89	5	15	7.5
54.0	52.5 - 55.5	25.0	16.0	75	35	76	94	5	15	7.5
57.0	55.5 - 58.5	25.0	16.0	75	35	79	97	5	15	7.5
60.3	59.0 - 61.5	25.0	16.0	75	35	82	101	5	15	7.5
73.0	71.5 - 74.5	25.0	16.0	94	51	95	119	5	25	10
76.1	74.5 - 77.5	25.0	16.0	94	51	98	123	5	25	10
84.0	82.5 - 85.5	25.0	16.0	94	51	106	131	5	25	10
88.9	87.5 - 90.5	25.0	16.0	94	51	111	136	5	25	10
100.6	99.0 - 102.5	25.0	16.0	94	51	123	148	5	25	10
101.6	100.0 - 103.5	25.0	16.0	94	51	124	148	5	25	10
104.0	102.5 - 105.5	20.0	16.0	94	51	126	152	5	25	10
104.8	103.0 - 106.5	20.0	16.0	94	51	127	152	5	25	10
108.0	106.5 - 109.5	20.0	16.0	94	51	130	156	5	25	10
114.3	112.5 - 116.0	20.0	16.0	94	51	136	162	5	25	10
118.0	116.0 - 120.0	20.0	16.0	94	51	140	166	5	25	10
127.0	125.0 - 129.0	20.0	16.0	107	62	149	179	5	35	12
129.0	127.0 - 131.0	20.0	16.0	107	62	151	181	5	35	12
130.2	128.5 - 132.0	20.0	16.0	107	62	152	181	5	35	12
133.0	131.0 - 135.0	16.0	16.0	107	62	155	189	5	35	12
139.7	138.0 - 141.5	16.0	16.0	107	62	162	192	5	35	12
141.3	139.5 - 143.0	16.0	16.0	107	62	163	192	5	35	12
154.0	152.0 - 156.0	16.0	16.0	107	62	176	207	5	35	12
159.0	157.0 - 161.0	16.0	16.0	107	62	181	212	5	35	12
168.3	166.0 - 170.5	16.0	16.0	107	62	190	225	5	35	12

Poznámky:

- Při montáži postupujte podle instrukcí
- PN () = Provozní tlak s ohledem na zatížení při aplikaci
Zkušební tlak = PN () x 1.5 (například průmysl, dodávka vody, atd.)
PN () = nominální tlak, zahrnuje bezpečnostní koeficient 4 (např. stavba lodí)
- STRIP vložky jsou volitelné příslušenství (viz strana 87)
- Další těsnící manžety, tlakové a teplotní rozmezí na požádání