

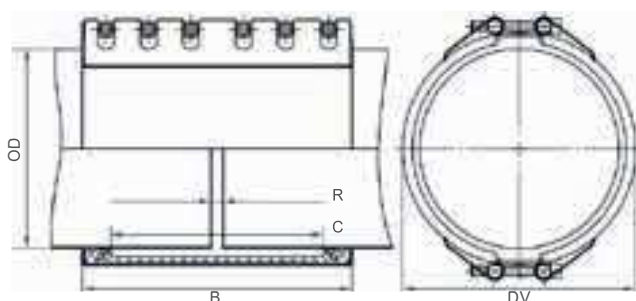
STRAUB-OPEN-FLEX 4

Ø 323.9 - 4064.0 mm

Komponenty / Materiály	W1	W2	W4	W5
Objímka	S355MC, žárově zinkováno			AISI 316 L nebo podobné
Šrouby	AISI 4135			A4 - 80
Čepy	AISI 12L14, pozinkováno			AISI 316 L nebo podobné
STRIP vložka	AISI 301 / HDPE			AISI 316 L nebo podobné / HDPE

Těsnící manžeta EPDM

Teplota: -20°C až +100°C
Médium: voda (jakákoliv kvalita), odpadní voda, vzduch, pevné látky a chemikálie



B = 443 až 444 mm
DV = OD + 48 mm
C = 350 mm
R se STRIP vložkou = 200 mm
R bez STRIP vložky = 20 mm

W1 nebo W5
dostupné pouze W5

OD [mm]	Vnitřní průměr spojky [mm]	PN					
		2.5	6	10	16	20	25
323.9	320 - 327						
355.6	352 - 359						
406.4	403 - 409						
457.2	454 - 460						
508.0	505 - 512						
558.8	555 - 562						
609.6	606 - 613						
655.0	652 - 658						
711.2	707 - 715						
762.0	758 - 766						
812.8	809 - 817						
914.4	910 - 918						
1016.0	1012 - 1020						
1117.6	1113 - 1122						
1219.2	1215 - 1224						
1320.8	1316 - 1325						
1422.4	1418 - 1427						
1524.0	1519 - 1529						
1600.0	1595 - 1605						
1625.0	1621 - 1631						
1727.2	1722 - 1732						
1828.8	1824 - 1834						
1930.4	1925 - 1935						
2032.0	2027 - 2037						
2268.0	2263 - 2273						
2540.0	2535 - 2545						
2794.0	2798 - 2799						
3048.0	3043 - 3053						
3302.0	3296 - 3308						
3556.0	3548 - 3562						
3810.0	3804 - 3816						
4064.0	4058 - 4070						

DOTUPNÁ JE ŠKÁLA PRŮMĚRŮ OD 323,9 DO 4064,0 mm

Poznámky:

- Při montáži postupujte podle instrukcí
- PN = Provozní tlak s ohledem na zatížení při aplikaci
Zkušební tlak = PN x 1.5 (průmysl, vodovody, atd.)
- Včetně STRIP vložek
- Další těsnící manžety, tlakové a teplotní rozsahy jsou dostupné

Varianty:

PN						2-dílná objímka [mm]	3-dílná objímka [mm]
2.5	6	10	16	20	25		
x	x	x	x	x	x	≤3048.0	>3048.0

☞ podle hodnoty tlaku, viz výše