

#### DOPORUČENÉ TECHNICKÉ PODMÍNKY

MAXIMÁLNÍ TLAK – TEPLOTA – RYCHLOST		
v max	TEPLOTNÍ ROZSAHY	
m/s	-45 °C +80 °C	-45 °C +110 °C
1,0	350 bar	350 bar
0,5	700 bar	500 bar

MAXIMÁLNÍ TĚSNICÍ SPÁRA F						
TLAK	bar	160	250	400	500	700
MAX. SPÁRA	mm	1,0	0,8	0,6	0,4	0,25

TOLERANCE PRO ZÁSTAVBOVÉ PROSTORY	
$\varnothing d_1$	f 9
$\varnothing D_1$	Js 11
$L_1$	+ 0,25 -0,0

DRSNOSTI POVRCHU		
	Ra $\mu\text{m}$	Rt $\mu\text{m}$
KLUZNÉ PLOCHY $\varnothing d_1$	0,1-0,4	4 max
STATICKE PLOCHY $\varnothing D_1$	1,6 max	10 max
ČELNÍ PLOCHY $L_1$	3,2 max	16 max

ZÁSTAVBOVÁ ZKOSENÍ A POLOMĚRY [mm]							
ŠÍŘKA PROFILU	S	4	5	7,5	10	12,5	15
MIN. ZKOSENÍ	C	3	3,5	5	6,5	7	8
MAX. POLOMĚR	$r_1$	0,2	0,4	0,8	0,8	1,2	1,6
MAX. POLOMĚR	$r_2$	0,4	0,8	1,2	1,2	1,6	2,4

#### MANŽETY TYPU S 652

Byly vyvinuty jako pístnicová těsnění pro středně těžkou a těžkou hydrauliku. Nejčastější použití je v důlních hydraulických zařízeních. Manžeta je vyrobena z materiálu HYTHANE®, síla těsnicích břitů je optimalizována předpínacím prvkem z NBR (O-kroužek nebo profilový kroužek). Aktivní opěrný kroužek zajišťuje spolehlivé přemostění extruzní spáry.

#### MATERIÁL

HYTHANE® je špičkový polyuretan, vysoce odolný proti opotřebení, ohebný a tepelně vysoce zatížitelný.

Vyznačuje se:

- extrémně dobrou odolností proti otěru
- velmi nízkou trvalou tlakovou deformací
- vysokou ohebností usnadňující montáž
- velkou pružností při značném teplotním rozsahu.

Trvale vysoká kvalita manžet z materiálu HYTHANE® je zajištěna pečlivým zpracováním podle nejnovější výrobní technologie, řízené počítačem.

#### ROZSAH POUŽITÍ

TRVALÁ TEPLOTA*	-40 °C do +100 °C
TLAK	do 700 bar
KLUZNÁ RYCHLOST	do 1 m/s

Tyto tři hodnoty spolu bezprostředně souvisí. Vzájemné závislosti jsou uvedeny v tabulce.

\* U vody, tlakových kapalin HFA a HFB do +60 °C, u kapalin HFC do +40 °C.

V těchto případech prosíme o váš zpětný dotaz.

V závislosti na technických požadavcích jsou též přípustné nejnižší teploty do -56 °C. HYTHANE® je při klesající teplotě stále tužší, ale neláme se.

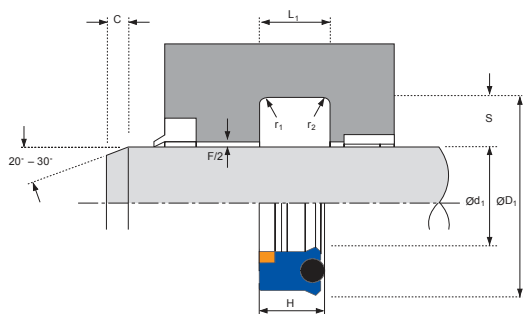
#### MÉDIA

Manžety z materiálu HYTHANE® jsou vhodné pro vodu, pro tlakové kapaliny na bázi minerálních olejů, kapaliny HFA, HFB a HFC.

# HYDRAULICKÁ TĚSNĚNÍ

## PÍSTNICOVÁ TĚSNĚNÍ

### S 652



#### MONTÁŽ

Většinu manžet typu S 652 lze nasadit do uzavřené drážky.

Pouze u rozměrů

60 x 75 x 13

80 x 95 x 16

90 x 105 x 16

je vhodnější použití montážních kleští.

Doporučujeme nejprve nasadit manžetu

a poté opěrný kroužek. Manžety při montáži tvarovat oválně a axiálně prohnuté nasadit.

#### PŘÍKLAD OBJEDNÁVKY

S 652 – 50 x 62 x 9,6

Ød <sub>1</sub>	ØD <sub>1</sub>	L <sub>1</sub>	H	S	Číslo formy	Poznámka
32	44	9,6	8,7	6,0	4344111	
40	52	9,6	8,7	6,0	4326311	
50	62	9,6	8,7	6,0	4326411	
60	69,8	12,5	11,0	4,9	4534910	
60	72	9,6	8,7	6,0	4344211	
60	75	13,0	11,9	7,5	4451211	
63	75	9,6	8,7	6,0	4326511	
70	82	9,6	8,7	6,0	4344311	
75	95	14,0	12,5	10,0	4547810	
80	95	13,0	11,8	7,5	4797410	
80	95	16,0	14,5	7,5	4446511	
85	97	9,6	8,7	6,0	4344511	
90	105	16,0	14,5	7,5	4428011	
100	115	12,0	11,0	7,5	4528010	
100	115	16,0	14,5	7,5	4397611	
105	120	13,0	11,8	7,5	4406711	
105	120	16,0	14,5	7,5	4781810	
110	125	16,0	14,5	7,5	4445611	
115	130	16,0	14,5	7,5	4455411	
120	135	16,0	14,5	7,5	4452011	
125	140	16,0	14,5	7,5	4446911	
128	143	16,0	14,5	7,5	4581611	
130	145	16,0	14,5	7,5	4782410	
135	155	15,0	13,6	10,0	4475410	
140	155	16,0	14,5	7,5	4753210	
150	165	16,0	14,5	7,5	4389111	
160	175	12,8	11,7	7,5	4484010	
160	175	16,0	14,5	7,5	4405011	
160	177	16,0	14,5	8,5	4767610	
160	185	20,0	18,8	12,5	4401711	
165	182	16,0	14,5	8,5	4537411	
170	185	16,0	14,5	7,5	4745610	
177	192	16,0	14,5	7,5	4445711	
180	195	16,0	14,5	7,5	4734610	
185	200	16,0	14,5	7,5	4777210	
185	210	20,0	18,0	12,5	4546611	
190	205	16,0	14,5	7,5	4430811	
195	210	16,0	14,5	7,5	4459311	
195	215	16,0	14,5	10,0	4550511	
200	220	16,0	14,5	10,0	4387611	
205	220	16,0	14,5	7,5	4762110	
210	230	16,0	14,5	10,0	4472911	
220	235	16,0	14,5	7,5	4759610	
220	240	16,0	14,5	10,0	4544510	
225	240	16,0	14,5	7,5	4445811	
225	250	20,0	18,0	12,5	4537511	
230	247	16,0	14,5	8,5	4767710	
230	249,3	16,0	14,5	9,6	4439411	
230	250	16,0	14,5	10,0	4707210	
230	255	25,0	22,8	12,5	4555511	
235	255	16,0	14,5	10,0	4771410	
240	260	16,0	14,5	10,0	4496511	
245	270	20,0	18,0	12,5	4546711	
250	270	16,0	14,5	10,0	4728810	
255	275	16,0	14,5	10,0	4578611	
260	280	18,0	16,4	10,0	4499011	
265	285	16,0	14,5	10,0	4722110	
275	295	16,0	14,5	10,0	4807310	
280	300	16,0	14,5	10,0	4713910	
285	305	18,0	16,4	10,0	4767810	
285	310	20,0	18,0	12,5	4537611	
290	310	18,0	16,4	10,0	4475111	
290	315	20,0	18,0	12,5	4759410	

Sortiment forem se neustále rozšiřuje. Pokud zde nenajdete Vaše rozměry, zašlete, prosím, dotaz.

### MONTÁŽ

Většinu manžet typu S 652 lze nasadit do uzavřené drážky.

Pouze u rozměrů

60 x 75 x 13

80 x 95 x 16

90 x 105 x 16

je vhodnější použití montážních kleští.

Doporučujeme nejprve nasadit manžetu a poté opěrný kroužek. Manžety při montáži tvarovat oválně a axiálně prohnuté nasadit.

### PŘÍKLAD OBJEDNÁVKY

S 652 – 50 x 62 x 9,6

Sortiment forem se neustále rozšiřuje.  
 Pokud zde nenajdete Vaše rozměry,  
 zašlete, prosím, dotaz.

$\varnothing d_1$	$\varnothing D_1$	$L_1$	H	S	Číslo formy	Poznámka
295	315	18,0	16,4	10,0	4598211	
300	320	16,0	14,5	10,0	4525110	
305	325	18,0	16,4	10,0	4473011	
305	330	20,0	18,0	12,5	4546811	
305	335	18,0	16,5	15,0	4721910	
320	340	16,0	14,5	10,0	4544410	
320	340	18,0	16,4	10,0	4707310	
325	355	20,0	18,0	15,0	4555711	
330	350	18,0	16,4	10,0	4796710	
335	355	18,0	16,4	10,0	4496611	
340	360	20,5	18,5	10,0	4788110	
340	365	20,0	18,5	12,5	4732810	
350	375	20,0	18,0	12,5	4718010	
355	380	20,0	18,0	12,5	4578411	
360	385	20,0	18,0	12,5	4781110	
370	395	20,0	18,0	12,5	4579710	
380	405	20,0	18,0	12,5	4752010	
390	415	20,0	18,0	12,5	4730010	
395	420	20,0	18,0	12,5	4807110	
410	435	20,0	18,0	12,5	4785110	
415	445	22,5	20,5	15,0	4820510	
445	475	22,5	20,5	15,0	4838010	
470	495	20,0	18,0	12,5	4814610	

### Poznámky: