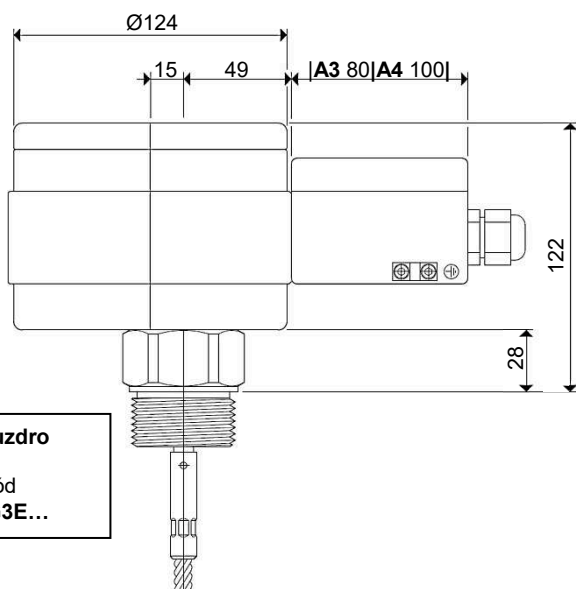


Hlásiče plného stavu, prázdného stavu a stavu doplnění

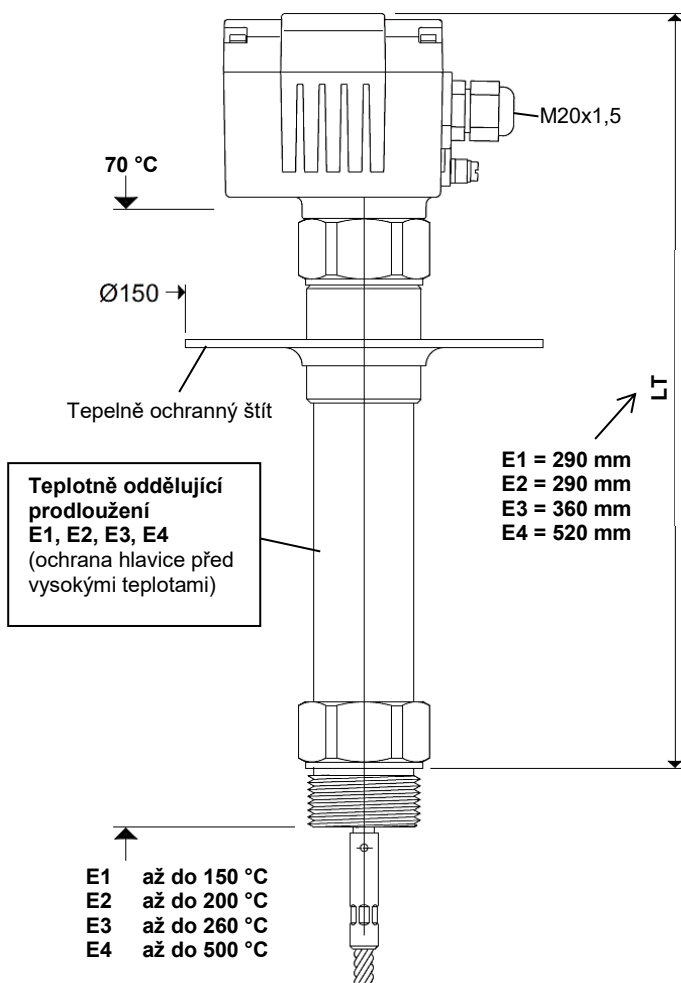
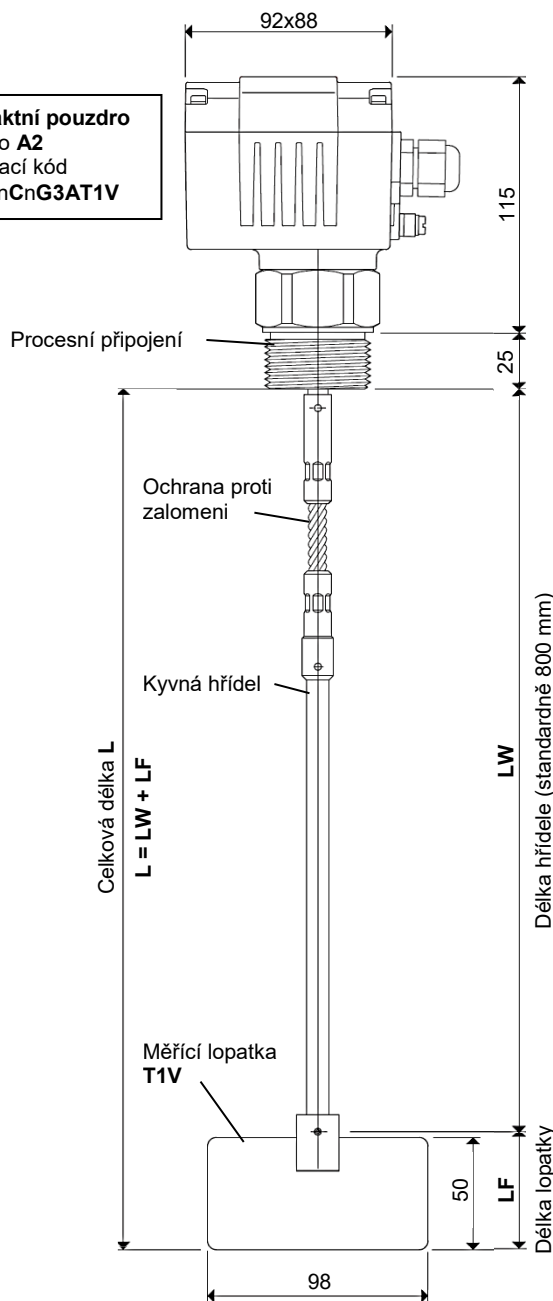
- s kyvnou hřídelí
- pro svislou montáž

Signální kontakt 2A / 250V AC, bezpotenciálový
 Stupeň krytí IP 66 dle DIN EN 60529
 Údržba bezúdržbové



Válcové pouzdro
A3 nebo A4
 Objednací kód
DF26AnCnG3E...

Kompaktní pouzdro
A1 nebo A2
 Objednací kód
DF26AnCnG3AT1V



E1 až do 150 °C
 E2 až do 200 °C
 E3 až do 260 °C
 E4 až do 500 °C

Další technické detaily naleznete v dokumentu „Obecné informace DF-GI“

DF26 Výběr pouzdra

- A1** Hliníkové kompaktní pouzdro ... CE, splňující ATEX prach (standard)
A2 Nerezové kompaktní pouzdro ... CE, splňující ATEX prach
A3 Hliníkové válcové pouzdro ... ATEX II 2G Ex db eb IIC T6 plyn+prach
A4 Nerezové válcové pouzdro ... ATEX II 2G Ex db eb IIC T6 plyn+prach

Výběr volitelných provedení - osvědčení, certifikáty, schválení

- B0** CE, IP66 (standard)
B1 ATEX II 1/2D Ex ta/tb IIIC T80°C prach
B2 ATEX II 1D Ex ta IIIC T70°C prach ^{D2)}
B3 ATEX II 1/3D Ex ta/tc IIIB T80°C prach ¹⁾
B9 Další schválení na vyžádání

Napájecí napětí

- C1** 220 ... 240V AC (50..60Hz)
C2 110 ... 120V AC (50..60Hz)
C3 48V AC (50..60Hz)
C4 24V AC (50..60Hz)
C5 24V DC
C6 12V DC
C7 48V DC
C9 Jiná napětí na vyžádání

Sebekontrola

- D0** Bez kontroly (standard)
D1 Kontrola funkcí
D2 Kontrola napájení

Signální kontrolky ¹⁾

- H0** S LED funkcí (standard)
H1 Kalota pro LED
H2 Signálka s LED - zelená
H8 Velká signální lampa s LED - zelená

Procesní teplota měřené látky

- E0** -25°C ... +80°C (standard) ²⁾
E1 -40°C ... +150°C - pouze s **R1** nebo **R5**
E2 -25°C ... +200°C - pouze s **R1** nebo **R5**
E3 -25°C ... +260°C - pouze s **R1** nebo **R5**
E4 -25°C ... +500°C - pouze s **R1** nebo **R5**
E7 Vyhřívání přístroje 2,5W
E9 ... +1000°C na vyžádání ¹⁾

Tlak v zásobníku

- P0** -0,5bar ... 5bar (standard) ³⁾
P1 -0,5bar ... 10bar
P2 -0,95bar ... 25bar ⁴⁾
P6 -0,9bar ... 10bar
P7 -0,9bar ... 10bar ⁵⁾

Procesní připojení

- G2** Závit G1¼" DIN/ISO 228 + +
G3 Závit G1½" DIN/ISO 228 + +
G9 Jiné závity na vyžádání
F1 Příruba F70 Ø110, 4xØ9, Lk90 + +
F2 Příruba F100 150x150, 4xØ18, Lk170 + +
F5 Příruba DN32, PN10 +
F6 Příruba DN100, PN6 +
F9 Jiné příruby na vyžádání

Materiály procesního připojení

- A** Hliník
E Nerezová ocel 1.4301 / 304
X Jiný materiál na vyžádání

Měřicí lopatky

- M0** Bez měřicí lopatky
T0 Lopatka T220 68x220 +
T1 Lopatka T50 98x50 + +
T2 Lopatka T100 98x100 + +
T5 Lopatka T250 250x100 +
T8 Pryžová lopatka ¹⁾ 250x100 +
X1 Lopatka X50 98x50 +
X2 Lopatka X100 98x100 +
X3 Lopatka X200 180x100 +
K1 Skládací lopatka T230 200x30 +
M9 jiné lopatky na vyžádání

Zesílení lopatky

- bez zesílení
V se zesílením

Prodloužení hřídele lopatky

standardní délka LW=800 mm

LW prodloužení hřídele

0 0 0 0 Vložte požadovanou délku v mm, min. 250 mm, max. 1500 mm, poslední číslice vždy 0

DF26

Objednací kód

B0, D0, H0, E0, P0, R0, M0 se neuvádějí (standard)

Rotační hladinový snímač DF26

Mezní spínače stavu naplnění pro sypké hmoty

Příslušenství

- DF-SH** Ochranný kryt z PVC, RAL 7001
Certifikováno pouze pro zónu 22 nebo pro BNV
DF-SM2 Šestihranný matice G1¼"
DF-SM3 Šestihranný matice G1½"

Materiál matic

- A** Hliník
E Nerezová ocel 1.4301 / 304
DF-KV1 Druhá kabelová průchodka pro BNV
DF-KV2 Druhá kabelová průchodka pro ATEX



D2) Dodává se pouze společně s **D2** nebo **D1**

- 1) Nedostupné společně s **B1, B2, A3, A4**
- 2) Max. teplota sypké hmoty při **B2** = -20°C ... +45°C
- 3) Tlak v zásobníku při **B1, B2, B3** = -0,08bar ... +0,08bar
- 4) S tlakem oddělujícím elementem **DF-P2**
- 5) S tlakem oddělující spojkou **DF-P7**
- 5) Používané pro tlakové rozdíly v rámci ATEX zón

Těsnění (pouze pro nerezové typy)

- R0** Těsnění z NBR - vhodné pro většinu sypkých hmot
Volitelné pouze pro speciální aplikace:
R1 Těsnící kroužek z PTFE / VITONU
R2 Těsnící kroužek z NBR, bílý s FDA certifikátem
R5 Těsnící kroužek z PTFE, bílý s FDA certifikátem
R9 Jiné těsnící kroužky na vyžádání
Rx kód vložte za materiál procesního připojení (např. G2ER2)
Z Ložisko z nerezové oceli

Průchodnost měřicí lopatky otvorem

- F1, F2, F6, F7** pouze pro vertikální montáž
F2, F6, F7
F2, F6, F7

F2, F6, F7

F2, F6, F7

G2, G3 + všechny příruby

Všechny větší rozměry lopatek **ne mohou** být prostrčeny skrz otvory a musí být montovány zevnitř