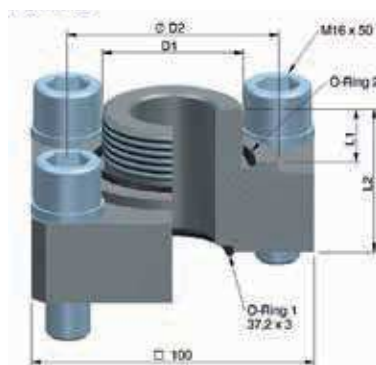
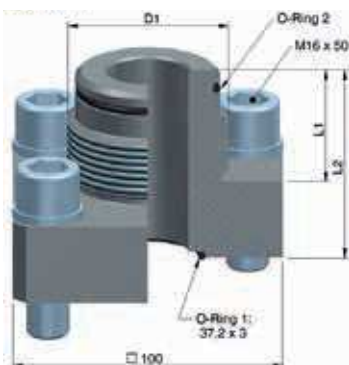


### Adaptér pro pojistný a uzavírací ventil HSB 32, standardní řada

tvár 1

tvár 2



#### Technická data

#### Pracovní přetlak:

400 bar

#### Materiály:

konstrukční ocel; FPM

#### Teplotní rozsah:

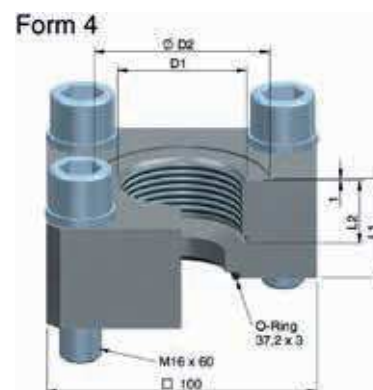
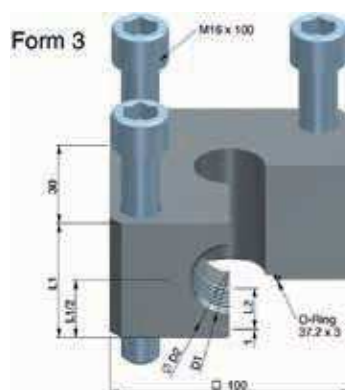
-20 °C až 80 °C

jiné provedení na vyžádání

Adaptér	Typ akumulátoru	Tvar	D1	ØD2 [mm]	L1 [mm]	L2 [mm]	O-kroužek 2
HFS 305	vakový akumulátor	1	G 3/4"		28	58	17 x 3
HFS 306			G 1"		34	64	22 x 3
HFS 307			1 1/4"		37	67	30 x 3
HFS 309			2"		44	74	48 x 3
HFS 330		2	M 30 x 1,5	45	15	47	32 x 2
HFS 340			M 40 x 1,5	60	20	51	43 x 3
HFS 350			M 50 x 1,5	75	20	51	53 x 3

tvár 3

tvár 4



#### Speciální adaptér pro HSB32

Adaptér	Provedení	Tvar	D1	Ø D2 [mm]	L1 [mm]	L2 [mm]
HFS 320	Příruba	3	G 1"	47	54	20
HFS 321	Externí připojení	4	G 1 1/2"	65	40	20

změny vyhrazeny