

ODŠTĚPNÝ ZÁVOD

**HENNLICH s.r.o.**

# Mazací technika

## Olejoznaky



**HENNLICH**



## Olejoznaky KL1

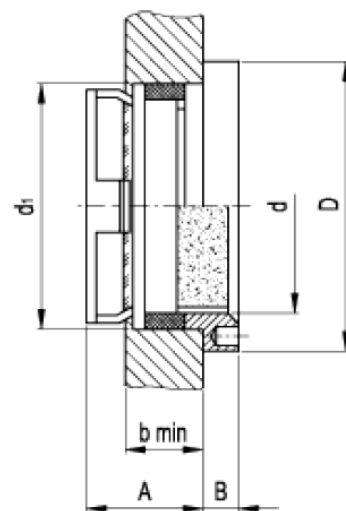
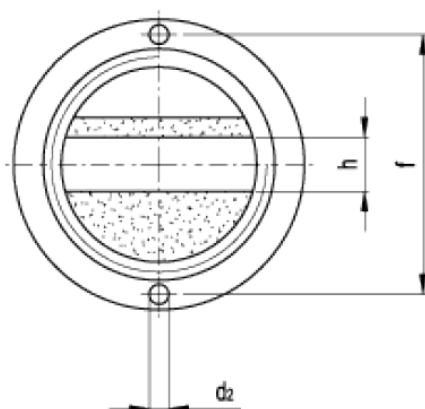
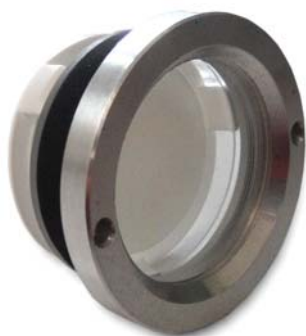
Zapsán do obchodního rejstříku u Krajského soudu v Ústí nad Labem v oddíle C, č. vložky 274

- kruhové, pro tlakovou montáž, z kovu

**Materiálové provedení:** hliník, plexisklo (PMMA), těsnění – Perbunan (NBR)

**Max. pracovní teplota:** +80 °C

Olejoznaky typu KL1 jsou určeny k instalaci do otvorů o průměru  $d_1$  s tolerancí  $h11$ . Jednoduchým utažením kruhové matice montážním kolíkovým klíčem je těsnění stlačeno proti kontaktní ploše, čímž dojde k fixaci olejoznaku. Opačným postupem je možné jej vyjmout. Tento olejoznak je určen k použití u netlakových nádrží nebo u nádrží s velmi malým přetlakem.



Označení - obj. číslo	d	$d_1$	A	B	D	$d_2$	b	$f_{\pm 0,1}$	h
Olejoznak KL1-20 - 91141 01	16	20	15	3,5	25	2,2	9	21	5
Olejoznak KL1-28 - 91141 02	22	28	15	4,5	35	3	10	30	6
Olejoznak KL1-38 - 91141 03	32	38	18	5,5	45	3	12	40	8
Olejoznak KL1-58 - 91141 04	50	58	22	5,5	64	3	14	58,5	10

-uvedené rozměry jsou v mm

Pro utahování/povolování olejoznaku je třeba použít klíč do čelních otvorů

### Příklad objednávky

Olejoznak KL1-20 – 91141 01



## Olejoznaky KA

Zapsán do obchodního rejstříku u Krajského soudu v Ústí nad Labem v oddíle C, č. vložky 274

- kruhové, pro tlakovou montáž, z kovu, s reflexní plochou a s těsněním

**Materiálové provedení, typ KA1:** pozinkovaná ocel, technické sklo, těsnění – Perbunan (NBR)  
**Max. pracovní teplota:** +120 °C  
**Max. pracovní tlak:** 5 bar



Označení - obj. číslo	Závit	Vnější ø
Olejoznak KA1-R3/4" (G3/4") - 91102 03 *)	R3/4" (G3/4")	32
Olejoznak KA1-R1" (G1") - 91102 04 *)	R1" (G1")	42
Olejoznak KA1-M22x1,5 - 91102 11	M22x1,5	30
Olejoznak KA1-M24x1,5 - 91102 12	M24x1,5	30
Olejoznak KA1-M36x1,5 - 91102 13	M36x1,5	42
Olejoznak KA1-M52x1,5 - 91102 14	M52x1,5	60
Olejoznak KA1-M60x1,5 - 91102 15 *)	M60x2	70

-uvedené rozměry jsou v mm

\*) tato provedení olejoznaků jsou vyráběné pouze na zakázku při větším počtu kusů

Na přání jsou tyto olejoznaky k dispozici také s těsněním z Vitonu pro max. teploty 160 °C (typ KA2).  
Pro utahování/povolování olejoznaku je třeba použít klíč do čelních otvorů.



### Příklad objednávky

Olejoznak KA1-R1" (G1") – 91102 04  
Olejoznak KA1-M22x1,5 – 91102 11



HENNLICH

## Olejoznaky Typ KH

### OLEJOZNAKY KH1

Kruhové, se závitem (typ KH1-R - trubkový, KH1-M - metrický), z kovu, s bílou reflexní plochou a s těsněním

Materiál (typ KH1): Mosaz, technické sklo, těsnění - Perbunan (NBR)

Max. pracovní teplota: 130°C

Max. tlak: ØD 22 mm - 60 bar, ØD 26 mm - 30 bar, ØD 32 mm - 10 bar, ØD 36 mm - 8 bar, ØD 38-70 mm - 5 bar

	Objednáací číslo	Závit Z KH1-R	Objednáací číslo	Závit Z KH1-M	Rozměry [mm]							
					ØD	Ød	Øe	a	b	c	Øh	
	91108 01	R 3/8" (G 3/8")	91108 21	M 16x1,5	22	9,1	18	12	8	4	2,6	
	91108 02	R 1/2" (G 1/2")	91108 22	M 20x1,5	26	11,6	21,5	12	8	4	2,6	
	91108 03	R 3/4" (G 3/4")	91108 23	M 26x1,5	32	16,1	27	12	8	4	2,6	
				91108 24	M 27x1,5	32	16,1	27	12	8	4	2,6
				91108 25	M 30x1,5	36	20,1	30,5	13	8,5	4,5	2,6
	91108 04	R 1" (G 1")	91108 26	M 33x1,5	38	22,1	33	13,5	9	4,5	2,6	
				91108 27	M 35x1,5	42	25,1	35,5	13,5	9	4,5	2,6
				91108 28	M 36x1,5	42	25,1	35,5	13,5	9	4,5	2,6
	91108 05	R 1 1/4" (G 1 1/4")	91108 29	M 42x1,5	48	28,1	40	14,5	10	4,5	3,2	
	91108 06	R 1 1/2" (G 1 1/2")				55	33,1	47,5	16	11	5	3,2
	91108 07	R 2" (G 2")	91108 31	M 60x2	70	43,1	60	16,5	11	5,5	4,5	

- Na přání jsou tyto olejoznaky k dispozici také v provedení s Tempax sklem a těsněním z Vitonu (typ KH2) do max. pracovních teplot 300°C  
 Pro utahování/povolování olejoznaku je třeba použít klíč do čelních otvorů.



Příklad objednání: Olejoznak KH1 - M 20x1,5...obj.č. 91108 22

## Olejoznaky GA1

Zapsán do obchodního rejstříku u Krajského soudu v Ústí nad Labem v oddíle C, č. vložky 274

- šestihrané, se závitem (GA1-M - metrický, GA1-R - trubkový), z plastu, s bílou reflexní plochou a těsněním
- pro maziva, aditivované oleje, rozpouštědla, kyseliny a zásady (nesmí přijít do styku s látkami obsahujícími alkohol)

**Materiálové provedení:** Polyamid (PA-T), těsnění – Perbunan (NBR)  
**Rozsah provozních teplot:** -30 až +110 °C

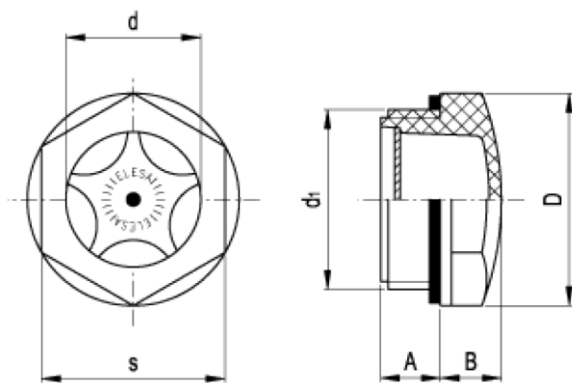
### GA1-M – s metrickým závitem



d1	Hlavní rozměry					Objednávací číslo
	A	B	D	d	s	
M16x1,5	8	7	22	11	19	91251 11
M20x1,5	9,5	8	26	14	22	91251 12
M25x1,5	8	9	31,5	18	27	91251 13
M26x1,5	13	9	31,5	18	27	91251 14
M27x1,5	9	9	31,5	20	27	91251 15
M30x1,5	9	10	35	22	30	91251 16
M35x1,5	11	10	40	25	34	91251 17
M40x1,5	11,5	13	47,5	30	40,5	91251 18

-uvedené rozměry jsou v mm

### GA1-R – s trubkovým závitem BSP



d1	Hlavní rozměry					Objednávací číslo
	A	B	D	d	s	
R1/4" (G1/4")	10	6	18	9	15	91251 01
R3/8" (G3/8")	7,5	7	22	11	19	91251 02
R1/2" (G1/2")	10,5	8	26	14	22	91251 03
R3/4" (G3/4")	10,5	9	31,5	20	27	91251 04
R1" (G1")	11	10	40	25	34	91251 05
R1 1/4"(G1 1/4")	11,5	13	47,5	30	40,5	91251 06

-uvedené rozměry jsou v mm

#### Příklad objednávky

Olejoznak GA1-M25x1,5 – 91251 13

Olejoznak GA1-R 3/4" (G 3/4") – 91251 04

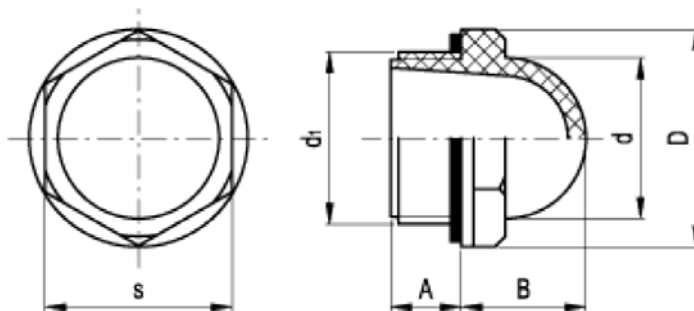
## Olejoznaky GF1

Zapsán do obchodního rejstříku u Krajského soudu v Ústí nad Labem v oddíle C, č. vložky 274

- šestihřanné, se závitem, z plastu, s vypouklým průřezem, s těsněním
- pro maziva, aditivované oleje, rozpouštědla, kyseliny a zásady (nesmí přijít do styku s látkami obsahujícími alkohol)

**Materiálové provedení:** Polyamid (PA-T), těsnění – Perbunan (NBR)

**Rozsah provozních teplot:** -30 až +110 °C



Označení - obj. číslo	Závít D	A	B	D	d	s
Olejoznak GF1-R3/8" (G3/8") - 91261 01	R3/8" (G3/8")	7,5	13	22,5	15	19
Olejoznak GF1-R1/2" (G1/2") - 91261 02	R1/2" (G1/2")	10,5	16	26	19	22
Olejoznak GF1-R3/4" (G3/4") - 91261 03	R3/4" (G3/4")	10,5	19,5	31,5	25	27
Olejoznak GF1-R1" (G1") - 91261 04	R1" (G1")	11	24	42	31	36
Olejoznak GF1-R1 1/4"(G1 1/4") - 91261 05	R1 1/4"" (G1 1/4")	11,5	26,5	46,5	38	40,5

-uvedené rozměry jsou v mm

### Příslušenství:

Mosazná matice PA1 – slouží k upevnění olejoznaků k nádržím s tloušťkou stěny menší než cca 5 mm (k dispozici pouze s trubkovými závity).





HENNLICH

## Olejoznaky Typ GP

### OLEJOZNAKY GP1

Šestihranné, se závitem (typ GP1-R - trubkový, GP1-M - metrický), z kovu, s bílou reflexní plochou a s těsněním

Materiál (typ GP1): Pozinkovaná ocel, technické sklo, těsnění - Perbunan (NBR)

Max. pracovní teplota: 120°C

Max. tlak: 5 bar

	Objednáací číslo	Závit Z GP1-R	Objednáací číslo	Závit Z GP1-M	Rozměry [mm]					
					SW	ØD	Ød	a	b	c
	91201 01	R 3/8" (G 3/8")			22	24	11,5	19	10	9
			91201 21	M 16x1,5	24	26	11,5	19	10	9
	91201 02	R 1/2" (G 1/2")	91201 22	M 20x1,5	27	30	14,5	19	10	9
			91201 23	M 24x1,5	30	33	17,5	19	10	9
	91201 03	R 3/4" (G 3/4")	91201 24	M 27x1,5	32	35	20,5	19	10	9
	91201 04	R 1" (G 1")	91201 26	M 33x1,5	41	45	26,5	21	11	10
			91201 27	M 36x1,5	41	45	26,5	21	11	10
	91201 05	R 1 1/4" (G 1 1/4")	91201 28	M 42x1,5	50	55	34,5	22	12	10
	91201 06	R 1 1/2" (G 1 1/2")	91201 29	M 48x1,5	55	61	40,5	22	12	10
			91201 30	M 52x1,5	60	66	40,5	22	12	10
	91201 07	R 2" (G 2")	91201 31	M 60x2	70	77	48,5	24	14	10

- Na přání jsou tyto olejoznaky k dispozici také s těsněním z Vitonu (typ GP2) do max. pracovních teplot 160°C

Příklad objednání: Olejoznak GP1 - R 3/8" (G3/8")...obj.č. 91201 01

## Olejoznaky GR

Zapsán do obchodního rejstříku u Krajského soudu v Ústí nad Labem v oddíle C, č. vložky 274

- šestihhrané, se závitem (GRx-M - metrický, GRx-R - trubkový), z kovu, s reflexní plochou a těsněním

### Provedení GR1-M, GR1-R

**Materiálové provedení:** hliník, plavené sklo, reflexní plocha – technopolymer (Polysulfon)  
těsnění – Perbunan (NBR)

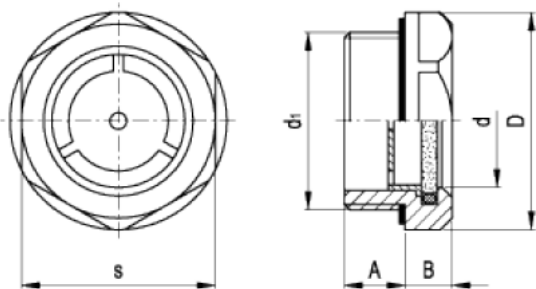
**Rozsah provozních teplot:** -30 až +100 °C



### GRx-M – s metrickým závitem

Hlavní rozměry						Objednáací číslo
d1	A	B	D	d	s	
M16x1,5	8	7,5	22	11	20	91204 11
M20x1,5	8,5	7,5	26	14	23	91204 12
M26x1,5	9	8	32	18	30	91204 13
M27x1,5	9	8	32	18	30	91204 14
M33x1,5	11	8,5	40	24	36	91204 15
M40x1,5	12	9	50	32	46	91204 16
M42x1,5	12	9	50	32	46	91204 17

-uvedené rozměry jsou v mm



### GRx-R – s trubkovým závitem BSP

Hlavní rozměry						Objednáací číslo
d1	A	B	D	d	s	
R3/8" (G3/8")	8	7,5	22	11	20	91204 01
R1/2" (G1/2")	8,5	7,5	26	14	23	91204 02
R3/4" (G3/4")	9	8	32	18	30	91204 03
R1" (G1")	11	8,5	40	24	36	91204 04
R1 1/4" (G1 1/4")	12	9	50	32	46	91204 05

-uvedené rozměry jsou v mm

#### Příklad objednání

Olejoznak GR1-M26x1,5 – 91204 13

Olejoznak GR1-R 3/4" (G 3/4") – 91204 03

K dispozici je také provedení **GR2** – z hliníku, sklo ESG, reflexní plocha – technopolymer (Polysulfon), těsnění – FPM (Viton). Rozsah pracovních teplot -20 až +180 °C

#### Příklad objednání

Olejoznak GR2-M26x1,5

Olejoznak GR2-R 3/4" (G 3/4")

Na přání jsou tyto olejoznaky k dispozici také v materiálovém provedení z mosazi a nerez oceli v provedení ATEX.



## Olejoznaky SA

Zapsán do obchodního rejstříku u Krajského soudu v Ústí nad Labem v oddíle C, č. vložky 274

- sloupcové olejoznaky, z plastu, s reflexní plochou a těsněním, bez krytu (provedení SA1), s plastovým krytem (provedení SA2)
- pro maziva, aditivované oleje, rozpouštědla, benzín, naftu a další látky (nesmí přijít do styku s alkoholem)



### Materiálové provedení:

tělo - průhledný technopolymer na bázi polyamidu (PA-T), šrouby a matice – pozinkovaná ocel, těsnění – perbunan (NBR), Reflexní plocha – bíle lakovaný hliník

### Rozsah provozních teplot:

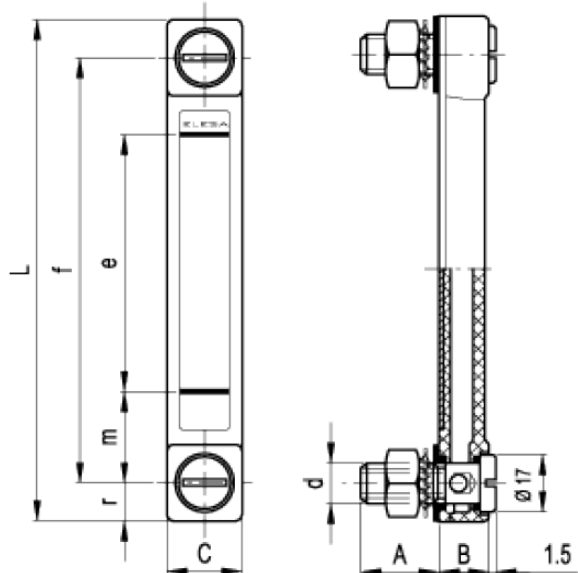
-30 až +90 °C

### Max. tlak:

18 bar

### Montáž:

- Pokud matice mohou být přišroubovány z vnitřní strany nádrže, upevní se olejoznak pomocí dodaných stavěcích šroubů a matic.
- Pokud matice nemohou být přišroubovány z vnitřní strany nádrže a stěny nádrže jsou dostatečně silné, upevní se olejoznak pomocí dodaných stavěcích šroubů bez matic (do otvorů ve stěně nádrže je třeba vyřezat odpovídající závit).

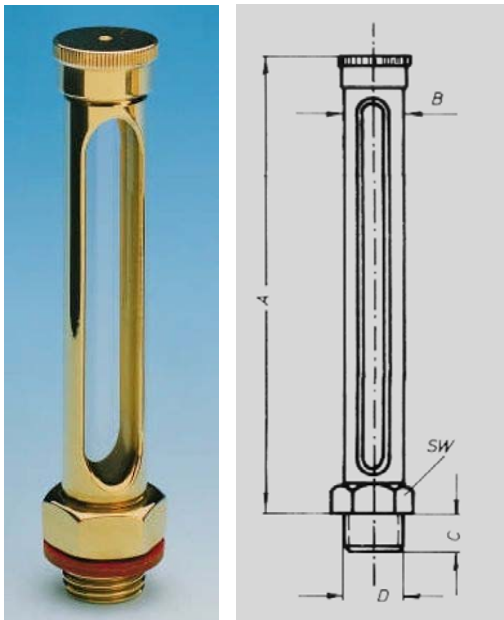


Označení - obj. číslo	f	d	A	B	C	L	e	m	r
Olejoznak SA1 76-M10x1,5 (M10) - 91351 01	76	M10	22	15	22	99	40	18	11,5
Olejoznak SA1 127-M12x1,75 (M12) - 91351 02	127	M12	22	15	22	150	80	23	11,5
Olejoznak SA2 76-P-M10x1,5 (M10) - 91351 05	76	M10	22	17,5	27	105	40	18	14,5
Olejoznak SA2 127-P-M12x1,75 (M12) - 91351 06	127	M12	22	17,5	27	156	80	23	14,5

- uvedené rozměry jsou v mm

## Olejoznaky TA1

Zapsán do obchodního rejstříku u Krajského soudu v Ústí nad Labem v oddíle C, č. vložky 274



- trubicové olejoznaky přímé, se závitem, z kovu, s těsněním
- dle DIN 3018/A

### Materiálové provedení:

mosaz, přírodní sklo, těsnění – Perbunan (NBR)

### Max. provozní teplota:

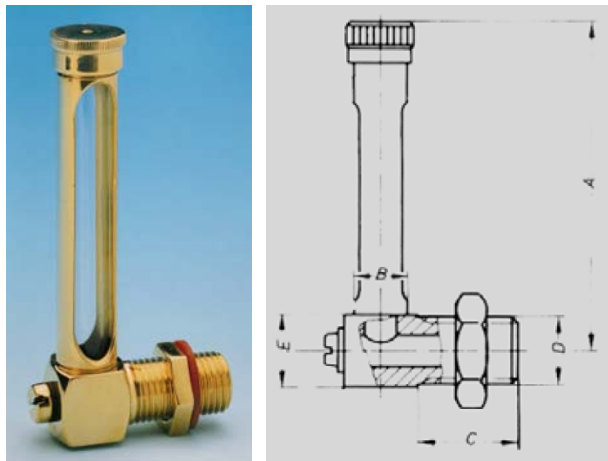
+110 °C

*-uvedené rozměry jsou v mm*

Označení - obj. číslo	Závít D	A	B	C	SW
Olejoznak TA1 13-040-R1/8" (G1/8") - 91401 01	R1/8" (G1/8")	40	13	8	14
Olejoznak TA1 13-060-R1/8" (G1/8") - 91401 03	R1/8" (G1/8")	60	13	8	14
Olejoznak TA1 13-080-R1/8" (G1/8") - 91401 05	R1/8" (G1/8")	80	13	8	14
Olejoznak TA1 13-100-R1/8" (G1/8") - 91401 07	R1/8" (G1/8")	100	13	8	14
Olejoznak TA1 13-060-R1/4" (G1/4") - 91401 23	R1/4" (G1/4")	60	13	8	14
Olejoznak TA1 13-100-R1/4" (G1/4") - 91401 27	R1/4" (G1/4")	100	13	8	14
Olejoznak TA1 13-150-R1/4" (G1/4") - 91401 29	R1/4" (G1/4")	150	13	8	14
Olejoznak TA1 13-200-R1/4" (G1/4") - 91401 31	R1/4" (G1/4")	200	13	8	14
Olejoznak TA1 13-100-R3/8" (G3/8") - 91401 47	R3/8" (G3/8")	100	13	10	22
Olejoznak TA1 13-150-R3/8" (G3/8") - 91401 49	R3/8" (G3/8")	150	13	10	22
Olejoznak TA1 13-200-R3/8" (G3/8") - 91401 51	R3/8" (G3/8")	200	13	10	22
Olejoznak TA1 13-250-R3/8" (G3/8") - 91401 52	R3/8" (G3/8")	250	13	10	22
Olejoznak TA1 16-100-R1/2" (G1/2") - 91401 67	R1/2" (G1/2")	100	16	12	27
Olejoznak TA1 16-150-R1/2" (G1/2") - 91401 69	R1/2" (G1/2")	150	16	12	27
Olejoznak TA1 16-200-R1/2" (G1/2") - 91401 71	R1/2" (G1/2")	200	16	12	27
Olejoznak TA1 16-250-R1/2" (G1/2") - 91401 72	R1/2" (G1/2")	250	16	12	27
Olejoznak TA1 16-300-R1/2" (G1/2") - 91401 73	R1/2" (G1/2")	300	16	12	27

## Olejoznaky TL1

Zapsán do obchodního rejstříku u Krajského soudu v Ústí nad Labem v oddíle C, č. vložky 274



- trubcové olejoznaky 90°, se závitem, z kovu, s těsněním  
- dle DIN 3018/C

### Materiálové provedení:

mosaz, přírodní sklo, těsnění – Perbunan (NBR)

### Max. provozní teplota:

+110 °C

-uvedené rozměry jsou v mm

Označení - obj. číslo	Závít D	A	B	C	E
Olejoznak TL1 13-040-R1/8" - 91421 01	R1/8" (G1/8")	40	13	20	14
Olejoznak TL1 13-060-R1/8" - 91421 03	R1/8" (G1/8")	60	13	20	14
Olejoznak TL1 13-080-R1/8" - 91421 05	R1/8" (G1/8")	80	13	20	14
Olejoznak TL1 13-100-R1/8" - 91421 07	R1/8" (G1/8")	100	13	20	14
Olejoznak TL1 13-060-R1/4" - 91421 23	R1/4" (G1/4")	60	13	20	14
Olejoznak TL1 13-100-R1/4" - 91421 27	R1/4" (G1/4")	100	13	20	14
Olejoznak TL1 13-150-R1/4" - 91421 29	R1/4" (G1/4")	150	13	20	14
Olejoznak TL1 13-200-R1/4" - 91421 31	R1/4" (G1/4")	200	13	20	14
Olejoznak TL1 13-250-R1/4" - 91421 32	R1/4" (G1/4")	250	13	20	14
Olejoznak TL1 13-300-R1/4" - 91421 33	R1/4" (G1/4")	300	13	20	14
Olejoznak TL1 16-100-R3/8" - 91421 67	R3/8" (G3/8")	100	13	25	17
Olejoznak TL1 16-150-R3/8" - 91421 69	R3/8" (G3/8")	150	13	25	17
Olejoznak TL1 16-200-R3/8" - 91421 71	R3/8" (G3/8")	200	13	25	17
Olejoznak TL1 13-300-R3/8" - 91421 73	R3/8" (G3/8")	300	13	25	17
Olejoznak TL1 16-100-R1/2" - 91421 87	R1/2" (G1/2")	100	16	30	22
Olejoznak TL1 16-150-R1/2" - 91421 89	R1/2" (G1/2")	150	16	30	22
Olejoznak TL1 16-200-R1/2" - 91421 91	R1/2" (G1/2")	200	16	30	22
Olejoznak TL1 16-250-R1/2" - 91421 92	R1/2" (G1/2")	250	16	30	22
Olejoznak TL1 16-300-R1/2" - 91421 93	R1/2" (G1/2")	300	16	30	22