

Automatický dávkovač maziva TLMR 101 a TLMR 201

Využití

Automatický dávkovač maziva SKF je jednobodová automatická maznice. Je určena k doplňování maziva do mazacího místa, které je zpravidla běžně domazáváno mazacím lísem.

Maznice TLMR může být nastavena takovým způsobem, aby dodávala správné množství maziva v průběhu předem zvoleného časového intervalu. Ve srovnání s tradičním ručním způsobem domazávání je zajištěna přesnější regulace dávkování maziva.

Maznice TLMR je ideální pro aplikace, které jsou obtížně dostupné pro mazací lis, nebo v případě, že by ruční domazávání velkého počtu mazacích míst bylo méně efektivní.

Typické způsoby použití zahrnují:

- čerpadla
- ventilátory a dmýchadla
- dopravníky
- jeřáby
- potravinářské stroje
- Nabídka obsahuje rovněž maznice naplněné olejem, které jsou zpravidla určeny pro mazání řetězů, vodítek výtahů a vedení zábradlí eskalátorů.

Popis

Maznice TLMR je jednobodový mazací systém s elektromechanickým pohonem. Skládá se z průhledného zásobníku, který je naplněn příslušným mazivem a čerpadla. Dávkovací interval lze nastavit spínači DIP na čerpadle na 1, 2, 3, 6, 9, 12, 18 a 24 měsíců. Maznice je dodávána s držákem pro upevnění na zeď.

Maznice TLMR je nabízena ve dvou provedeních: TLMR 101 je napájena bateriemi a TLMR 201 stejnosměrným napětím 12 až 24 V. Napájení TLMR 101 zajišťují čtyři lithiové baterie velikosti AA.

Maznice TLMR mohou být vybaveny zásobníky dvou velikostí, které jsou naplněny mazivou SKF a mají obsah 120 ml, resp. 380 ml. Zásobníky jsou určeny pro jednorázové použití. Pro TLMR 101 je nabízena speciální náhradní sada, která se skládá ze čtyř lithiových baterií AA a jednoho zásobníku s mazivem. Velikost zásobníku se nastavuje na spínačích DIP. Tyto spínače se nacházejí na čerpadle a umožňují používat zásobník velikosti 120 ml nebo 380 ml.

Jednobodová maznice, která vyvíjí tlak až 30 barů, je určena k montáži mimo stroj. Úplná maznice je dodávána s hadicí délky 1 m a dvěma koncovkami. K připojení maznice s olejovou náplní je dále nutno použít zpětný ventil (LAPV 1/4 nebo LAPV 1/8), který musí být umístěn v nejnižším bodě přívodního potrubí. Maznice TLMR by měla být připojena pružnými trubkami LAPT 1000S nebo LAPT 5000S. Tyto trubky mají vnější průměr 6 mm, světllost 4 mm a jsou navrženy pro tlak až 30 bar. Pro trubky jsou určeny koncovky LAPP M1/4S nebo LAPP M1/8S.

Maximální délka přívodního potrubí maznice TLMR s plastickým mazivem nebo olejem činí 5 metrů a závisí na okolní teplotě a typu plastického maziva/oleje. Před připojením musí být přívodní potrubí naplněno plastickým mazivem nebo olejem. Hadice je možné naplnit čerpadlem, které je nastaveno do proplachovacího režimu. Průtok čerpadla činí cca 31 ml/hod. (.25 min./1 metr hadice).

Pro stanovení správného nastavení maznice TLMR pro dané uložení lze použít program DialSet, který se vyznačuje snadným ovládním. Program je k dispozici v mnoha jazkových verzích pro osobní počítač a dále v angličtině pro smartphony (Apple a Android). Rovněž je dostupný online na webové adrese www.mapro.skf.com/dialset.



SKF

Automatický dávkovač maziva TLMR 101 a TLMR 201



Rozsah dodávky

Výrobek	Označení	Obsah
Úplná jednotka napájená baterií	TLMR 101/ "velikost" "mazivo" Např. TLMR 101/38WA2	Čerpadlo (TLMR 101) Montážní držák 4 lithiové baterie AA 1m hadice (LAPT 1000S) 2 koncovky (LAPF M1/4S) 1 zásobník s mazivem Návod k použití
Úplná jednotka napájená stejnosměrným proudem	TLMR 201/ "velikost" "mazivo" Např. TLMR 201/38WA2	Čerpadlo (TLMR 201) Montážní držák 1m hadice (LAPT 1000S) 2 koncovky (LAPF M1/4S) 1 zásobník s mazivem Návod k použití
Čerpadlo TLMR 101	TLMR 101	Čerpadlo Montážní držák Návod k použití
Čerpadlo TLMR 201	TLMR 201	Čerpadlo Montážní držák Návod k použití
Náhradní sada pro TLMR 101	„mazivo“/MR“ velikost“B např. LGWA 2/MR380B	4 lithné baterie AA 1 zásobník s mazivem
Náhradní zásobník pro TLMR 201	„mazivo“/MR“ velikost“ např. LGWA 2/MR380	1 zásobník s mazivem

SKF

**HENNICH
ŽIJEME TECHNIKOU**

o.z. HENNICH CEMA-TECH,
Dolní 183/30, 591 01 Žďár nad Sázavou

Telefon: +420 566 630 524
E-mail: cema-tech@hennlich.cz

www.hennlich.cz/cema-tech

Automatický dávkovač maziva TLMR 101 a TLMR 201

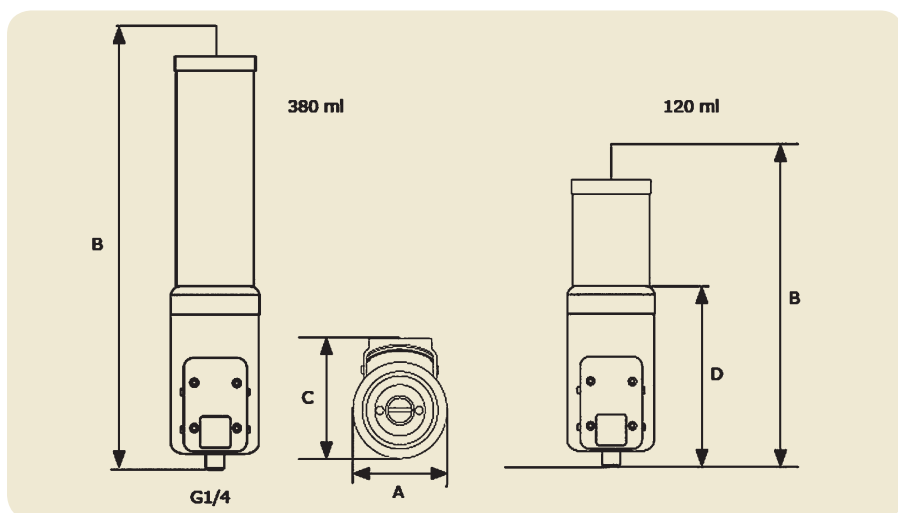
Technické údaje

Obsah plastického maziva	120 380	120 ml 380 ml
Doba vyprazdňování		Volitelná: 1,2,3,6,9,12,18,24 měsíců nebo propláchnutí
Nejnižší hodnota nastavení	120 380	0,16 ml denně 0,5 ml denně
Nejvyšší hodnota nastavení 120	120 380	3,9 ml denně 12,5 ml denně
Největší dávka plastického maziva	TLSD 125 TLSD 250	4.1 ml denně 8.3 ml denně
Propláchnutí		31 ml za hodinu
Rozsah okolních teplot		-25 °C až 70 °C -13 °F až 158 °F
Maximální provozní tlak		30 bar
Hnací mechanismus		elektromechanický
Připojovací závit		vnitřní závit G 1/4
Maximální délka přívodní hadice:		až 5 metrů *
Stavové LED diody		OK (zelená každých 60 s) Téměř prázdný zásobník (zelená a červená 180 s) Chyba (nepřerušované červené světlo)
Krytí DIN EN 60529		IP 67
Krytí DIN 40 050 část 9		IP 6k9k
Baterie TLMR 101		4 lithiové baterie AA
Napájení TLMR 201		12-24 V DC

* Maximální délka přívodního potrubí závisí na okolní teplotě, typu plastického maziva a protitlaku v uložení.

Rozměry

	380 ml min. montážní rozměry	120 ml min. montážní rozměry
D = výška hnací jednotky 172 mm	A = Šířka 90 mm	A = Šířka 90 mm
	B = Výška 400 mm	B = Výška 300 mm
	C = Hloubka 110 mm	C = Hloubka 110 mm



Likvidace

Průmyslový odpad	kód EU
Zásobník	15 01 10
Baterie	16 06 05

SKF

Automatický dávkovač maziva TLMR 101 a TLMR 201

Úplné sady TLMR 101

Mazivo	Popis	Výrobek	Označení
LGWA 2	Ložiskové plastické mazivo pro vysoké zatížení, velmi vysoké tlaky a široký rozsah teplot	Úplná maznice	TLMR 101/38WA2

Úplné sady TLMR 201

Mazivo	Popis	Výrobek	Označení
LGWA 2	Ložiskové plastické mazivo pro vysoké zatížení, velmi vysoké tlaky a široký rozsah teplot	Úplná maznice	TLMR 201/38WA2

TLMR 101 náhradní sady (zásobník a baterie)

Mazivo	Popis	Výrobek	Označení
LGWA 2	Ložiskové plastické mazivo pro vysoké zatížení, velmi vysoké tlaky a široký rozsah teplot	Náhradní sada 120 ml Náhradní sada 380 ml	LGWA 2/MR120B LGWA 2/MR380B
LGEV 2	Ložiskové plastické mazivo s velmi vysokou viskozitou, s tuhými mazacími přísadami	Náhradní sada 380 ml	LGEV 2/MR380B
LGHB 2	Ložiskové plastické mazivo pro vysoká zatížení, vysoké teploty a s vysokou viskozitou	Náhradní sada 380 ml	LGHB 2/MR380B
LGHP 2	Ložiskové plastické mazivo pro vysoké výkony, vysoké teploty	Náhradní sada 380 ml	LGHP 2/MR380B
LGFP 2	Ložiskové plastické mazivo pro potravinářský průmysl, s osvědčením NSF H1	Náhradní sada 120 ml Náhradní sada 380 ml	LGFP 2/MR120B LGFP 2/MR380B
LGWM 2	Ložiskové plastické mazivo pro vysoké zatížení a široký rozsah teplot	Náhradní sada 380 ml	LGWM 2/MR380B
LGEP 2	Ložiskové plastické mazivo pro velmi vysoké tlaky	Náhradní sada 380 ml	LGEP 2/MR380B
LGMT 3	Univerzální průmyslové a automobilové plastické mazivo	Náhradní sada 380 ml	LGMT 3/MR380B

Zásobníky TLMR 201

Mazivo	Popis	Výrobek	Označení
LGWA 2	Ložiskové plastické mazivo pro vysoké zatížení, velmi vysoké tlaky a široký rozsah teplot	Zásobník 120 ml Zásobník 380 ml	LGWA 2/MR120 LGWA 2/MR380
LGEV 2	Ložiskové plastické mazivo s velmi vysokou viskozitou, s tuhými mazacími přísadami	Zásobník 380 ml	LGEV 2/MR380
LGHB 2	Ložiskové plastické mazivo pro vysoké zatížení, vysoké teploty, s vysokou viskozitou	Zásobník 380 ml	LGHB 2/MR380
LGHP 2	Ložiskové plastické mazivo pro vysoké zatížení, vysoké teploty, s vysokou viskozitou	Zásobník 380 ml	LGHP 2/MR380
LGFP 2	Ložiskové plastické mazivo pro potravinářský průmysl, s osvědčením NSF H1	Zásobník 120 ml Zásobník 380 ml	LGFP 2/MR120 LGFP 2/MR380
LGWM 2	Ložiskové plastické mazivo pro vysoké zatížení, široký rozsah teplot	Zásobník 380 ml	LGWM 2/MR380
LGEP 2	Ložiskové plastické mazivo pro velmi vysoké tlaky	Zásobník 380 ml	LGEP 2/MR380
LGMT 3	Univerzální průmyslové a automobilové plastické mazivo	Zásobník 380 ml	LGMT 3/MR380

SKF

HENNLICH
ŽIJEME TECHNIKOU

o.z. HENNLICH CEMA-TECH,
Dolní 183/30, 591 01 Žďár nad Sázavou

Telefon: +420 566 630 524
E-mail: cema-tech@hennlich.cz

www.hennlich.cz/cema-tech



Automatický dávkovač maziva TLMR 101 a TLMR 201

Čerpadlo TLMR

Označení	Popis
TLMR 101	Maznice napájená bateriemi
TLMR 201	Maznice napájená 12-24V DC

Příslušenství

Označení	Popis	Označení	Označení
LAPA 45	Úhlová spojka 45°	LAPN 12x1.5	Hlavice G 1/4 – M12 x 1.5
LAPA 90	Úhlová spojka 90°	LAPE 50	Prodlužovací nástavec 50 mm
LAPG 1/4	Mazací hlavice G 1/4	LAPE 35	Prodlužovací nástavec 35 mm
LAPN 1/2	Hlavice G 1/4 - G 1/2	LAPM 2	Připojka Y
LAPN 1/4	Hlavice G 1/4 - G 1/4	LAPF M1/8S	Koncovka s vnějším závitem G 1/8 pro hadici 6 x 4
LAPN 1/4/UNF	Hlavice G 1/4 – 1/4 UNF	LAPF M1/4S	Koncovka s vnějším závitem G 1/4 pro hadici 6 x 4
LAPN 1/8	Hlavice G 1/4 - G 1/8	LAPV 1/4	Zpětný ventil G 1/4
LAPN 8x1	Hlavice G 1/4 - M8 x 1	LAPV 1/8	Zpětný ventil G 1/8
LAPN 10	Hlavice G 1/4 - M10 x 1,5	LAPT 1000S	Pružná hadice, délka 1000 mm, 6 x 4 mm
LAPN 10x1	Hlavice G 1/4 - M10 x 1	LAPT 5000S	Pružná hadice, délka 5000 mm, 6 x 4 mm
LAPN 12	Hlavice G 1/4 - M12		

SKF