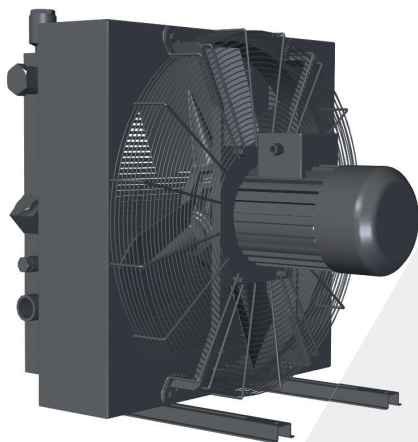


**HENNLICH****ENERGY**

# VZDUCHOVÉ CHLADIČE

## VZDUCHOVÝ CHLADIČ HCA

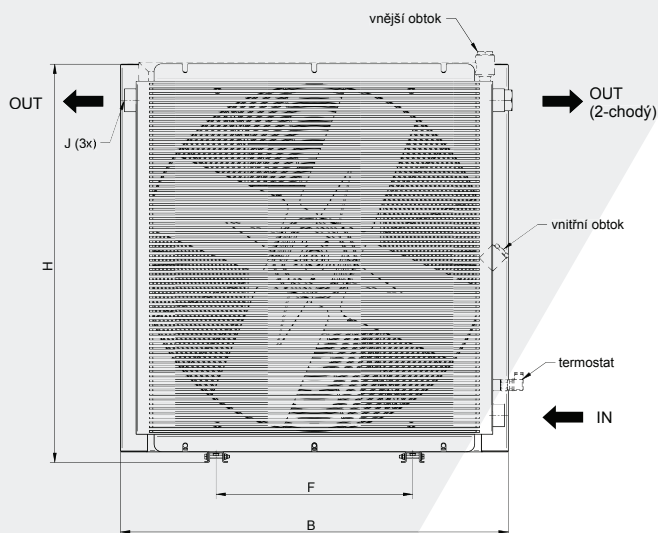
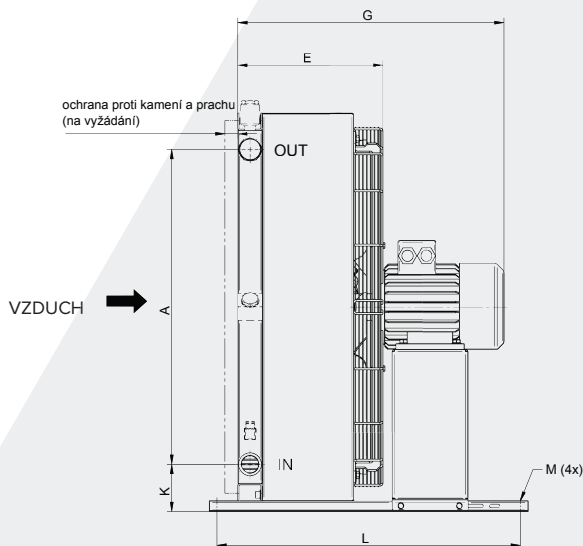
### S ASYNCHRONNÍM MOTOREM



Tento typ chladiče s asynchronním motorem je v zásadě koncipován pro stacionární aplikace a slouží hlavně k efektivnímu chlazení různých olejů (hydraulických, mazacích,...) a směsí voda/glykol (s obsahem min 15 % glykolu). Provedení jedno-, dvou- nebo tříchodé a s různým příslušenstvím.

**MATERIÁL**

|                         |   |
|-------------------------|---|
| <b>CHLADICÍ ELEMENT</b> | hliník (měď nebo ocel na vyžádání)  |
| <b>KOLO VENTILÁTORU</b> | hliník + plast tvrzený skelným vláknem  |
| <b>SKŘÍŇ CHLADIČE</b>   | ocel, povrchová úprava práškovou barvou   |
| <b>OCHRANNÝ KRYT</b>    | galvanicky pokovená ocel  |
| <b>DALŠÍ KOMPONENTY</b> | prášková barva RAL9005 (černá)<br>(kromě ventilátoru, ochranné mříže a elektromotoru) |



| Standardní velikosti |                   | Akustický tlak<br>LpA dB (A) 1m* | Počet pólů /<br>příkon<br>[kW] | Hmotnost<br>[kg] | B   | F   | H   | J    | L   | A   | E   | G   | Mø |
|----------------------|-------------------|----------------------------------|--------------------------------|------------------|-----|-----|-----|------|-----|-----|-----|-----|----|
| HCA                  | B21.21-2 1-fáze** | 61                               | 2 - 0.07                       | 5                | 235 | 230 | 253 | G¾"  | 70  | 135 | 140 | 145 | 9  |
| HCA                  | B21.21-2 3-fáze** | 62                               | 2 - 0.07                       | 6                | 235 | 230 | 253 | G¾"  | 70  | 135 | 140 | 145 | 9  |
| HCA                  | C27.21-2 1-fáze** | 62                               | 2 - 0.07                       | 6                | 320 | 230 | 253 | G1"  | 70  | -   | 160 | 165 | 9  |
| HCA                  | C27.21-2 3-fáze** | 64                               | 2 - 0.07                       | 7                | 320 | 230 | 253 | G1"  | 70  | -   | 160 | 165 | 9  |
| HCA                  | C33.26-2 1-fáze** | 76                               | 2 - 0.14                       | 10               | 340 | 300 | 345 | G1"  | 130 | 160 | 189 | 200 | 9  |
| HCA                  | C33.26-2 3-fáze** | 77                               | 2 - 0,18                       | 11               | 340 | 300 | 345 | G1"  | 130 | 160 | 189 | 200 | 9  |
| HCA                  | C33.26-4 3-fáze   | 63                               | 4 - 0.25                       | 15               | 367 | 203 | 396 | G1"  | 510 | 159 | 225 | 440 | 13 |
| HCA                  | C33.26-2 3-fáze   | 78                               | 2 - 0.55                       | 17               | 367 | 203 | 396 | G1"  | 510 | 159 | 225 | 440 | 13 |
| HCA                  | C40.33-4 3-fáze   | 68                               | 4 - 0.25                       | 20               | 442 | 203 | 471 | G1"  | 510 | 234 | 245 | 460 | 13 |
| HCA                  | C40.33-2 3-fáze   | 81                               | 2 - 1.10                       | 27               | 442 | 203 | 471 | G1"  | 510 | 234 | 245 | 490 | 13 |
| HCA                  | C47.40-6 3-fáze   | 62                               | 6 - 0.18                       | 23               | 498 | 203 | 527 | G1"  | 510 | 225 | 265 | 480 | 13 |
| HCA                  | C47.40-4 3-fáze   | 70                               | 4 - 0.37                       | 24               | 498 | 203 | 527 | G1"  | 510 | 225 | 265 | 480 | 13 |
| HCA                  | C47.40-2 3-fáze   | 81                               | 2 - 1.10                       | 30               | 498 | 203 | 527 | G1"  | 510 | 225 | 265 | 510 | 13 |
| HCA                  | C55.48-6 3-fáze   | 65                               | 6 - 0.18                       | 35               | 582 | 356 | 611 | G1"  | 510 | 308 | 280 | 490 | 13 |
| HCA                  | C55.48-4 3-fáze   | 74                               | 4 - 0.75                       | 39               | 582 | 356 | 611 | G1"  | 510 | 308 | 280 | 520 | 13 |
| HCA                  | C64.59-6 3-fáze   | 72                               | 6 - 0.55                       | 50               | 694 | 356 | 723 | G1¼" | 510 | 415 | 315 | 540 | 13 |
| HCA                  | C64.59-4 3-fáze   | 82                               | 4 - 2.20                       | 57               | 694 | 356 | 723 | G1¼" | 510 | 415 | 315 | 660 | 13 |
| HCA                  | C64.76-6 3-fáze   | 73                               | 6 - 0.55                       | 68               | 694 | 356 | 867 | G1¼" | 510 | 593 | 340 | 570 | 13 |
| HCA                  | C64.76-4 3-fáze   | 83                               | 4 - 2.20                       | 69               | 694 | 356 | 867 | G1¼" | 510 | 593 | 340 | 680 | 13 |

Tento katalog podléhá změnám službě 11/2023

# VZDUCHOVÉ CHLADIČE

## VZDUCHOVÝ CHLADIČ HCA

S ASYNCHRONNÍM MOTOREM



HENNLICH

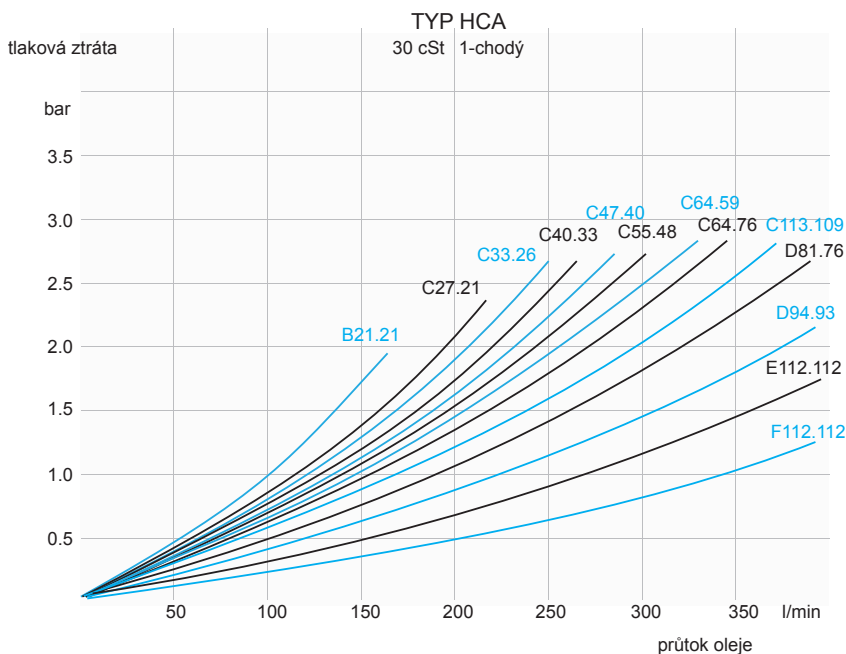
ENERGY

| HCA - standardní velikosti |                   | Akustický tlak<br>LpA dB (A) 1m* | Počet pólů /<br>příkon<br>[kW] | Hmotnost<br>[kg] | B    | F   | H    | J     | L   | A   | E   | G    | Mø |
|----------------------------|-------------------|----------------------------------|--------------------------------|------------------|------|-----|------|-------|-----|-----|-----|------|----|
| HCA                        | D81.76-8 3-fáze   | 73                               | 8-0.75                         | 85               | 870  | 508 | 900  | G2"   | 510 | 585 | 380 | 730* | 13 |
| HCA                        | D81.76-6 3-fáze   | 78                               | 6-1.50                         | 86               | 870  | 508 | 900  | G2"   | 510 | 585 | 380 | 730* | 13 |
| HCA                        | D81.76-4 3-fáze   | 84                               | 4-2.20                         | 87               | 870  | 508 | 900  | G2"   | 510 | 585 | 380 | 730* | 13 |
| HCA                        | D94.93-8 3-fáze   | 78                               | 8-1.50                         | 140              | 1025 | 518 | 1053 | G2"   | 800 | 830 | 410 | 780* | 14 |
| HCA                        | D94.93-6 3-fáze   | 85                               | 6-2.20                         | 150              | 1025 | 518 | 1053 | G2"   | 800 | 830 | 410 | 780* | 14 |
| HCA                        | C113.109-8 3-fáze | 84                               | 8-2.20                         | 165              | 1190 | 600 | 1220 | G2"   | 800 | 990 | 415 | 830* | 14 |
| HCA                        | C113.109-6 3-fáze | 90                               | 6-5.50                         | 175              | 1190 | 600 | 1220 | G2"   | 800 | 990 | 415 | 830* | 14 |
| HCA                        | E112.112-8 3-fáze | 82                               | 8-2.20                         | 225              | 1190 | 600 | 1220 | SAE2" | 800 | 982 | 460 | 880* | 14 |
| HCA                        | E112.112-6 3-fáze | 89                               | 6-5.50                         | 245              | 1190 | 600 | 1220 | SAE2" | 800 | 982 | 460 | 880* | 14 |
| HCA                        | F112.112-4 3-fáze | 92                               | 4-7.50                         | 260              | 1190 | 600 | 1220 | SAE2" | 800 | 982 | 460 | 910  | 14 |

\* Rozměr „G“ je variabilní dle provedení motoru

\*\* 1- a 3-fázový motor s vnějším rotorem

Ostatní velikosti chladiče na vyžádání tolerance hladiny hluku +/- 3 dB(A)



### OBECNÉ TECHNICKÉ ÚDAJE

#### 3-FÁZOVÝ MOTOR

IP55, izolační třída F, teplotní třída B

#### \* 1- A 3-FÁZOVÝ MOTOR S VNĚJŠÍM ROTOREM

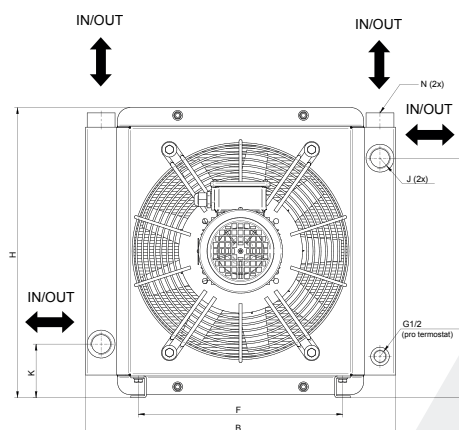
IP44, izolační třída B, teplotní třída B

#### maximální teplota oleje [Tmax]

120 °C

#### maximální tlak oleje

26 bar pro velikosti chladičů CXX.XX (statický, za normálních podmínek)



### Speciální provedení

Flexibilní zástavbová řada => se vstupem a výstupem shora a z předu/ zezadu, pro zvlášť pružnou možnost připojení!

### VÝBĚR CHLADIČE:

Tlakovou ztrátu pro každý typ lze určit podle průtoku oleje. (vycházející z 30 cSt). Ohledně ostatních viskozit se prosím obraťte na naše specialisty.

Měrný chladicí výkon lze odečíst na ose y v závislosti na objemovém průtoku oleje (osa x) v průřezu s příslušnou charakteristickou křivkou daného typu chladiče. Chladicí výkon se určí jako součin hodnoty měrného chladicího výkonu a hodnoty rozdílu maximální teploty oleje a teploty okolního vzduchu.



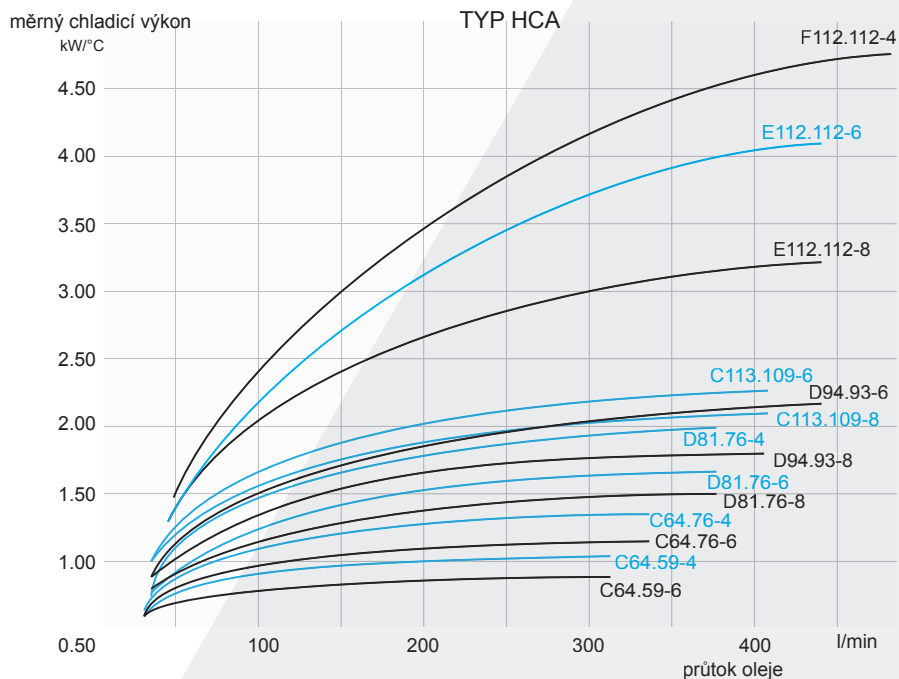
HENNLICH

ENERGY

# VZDUCHOVÉ CHLADIČE

## VZDUCHOVÝ CHLADIČ HCA

S ASYNCHRONNÍM MOTOREM



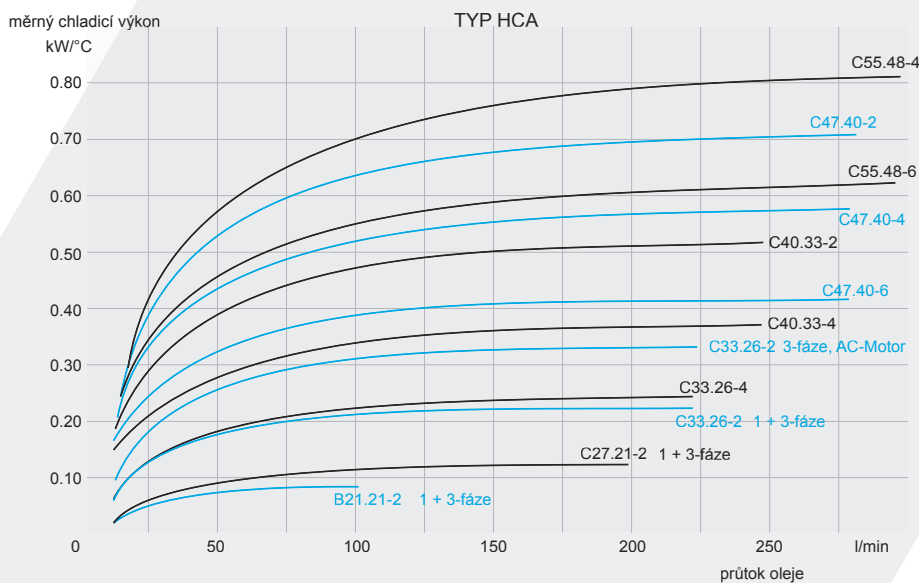
### PROJEKČNÍ PŘÍKLAD:

Max. přípustná teplota oleje: 70 °C  
 Max. teplota okolního vzduchu: 30 °C  
 ( $\Delta t = 40$  °C rozdíl teplot)  
 Průtok oleje: 300 l/min

U typu E112.112-8 s měrným chladicím výkonem 3,0 kW/°C (z diagramu) násobeno  $\Delta t = 40$  °C vychází chladicí výkon o velikosti 120 kW.

Pro zjištění ztráty výkonu resp. požadovaného chladicího výkonu Vám nabízíme naši podporu! Křivky vycházejí z charakteristických hodnot typického hydraulického oleje, při teplotě cca 60 °C. Pro jiný druh chladené kapaliny se budou výkonové křivky chladiče lišit.

Při znečištění teplosměnné plochy chladiče, dochází ke snížení chladicího výkonu. Při návrhu chladiče je proto třeba počítat s rezervou chladicího výkonu. Pro více informací se obraťte na našeho odpovědného technika.

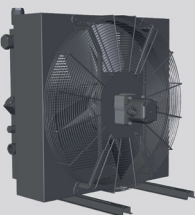


Kromě toho dbejte také na technické údaje motoru, které jsou uvedené na výrobním štítku.

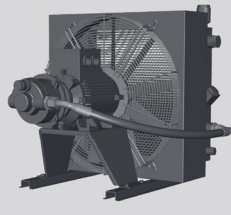
Pro vyšší teploty až do 250 °C a/ nebo pro vyšší tlaky nabízíme rovněž kompaktní řešení.

Při chlazení směsi vody s glykolem se výrazně zlepšuje chladicí výkon chladičů. Pro přesný výpočet prosím uveďte poměr směsi a všechny relevantní údaje. K tomuto účelu můžete vyplnit dotazník pro vzduchové chladiče, který naleznete na našich webových stránkách.

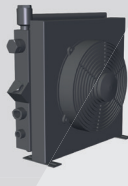
### Další typy:



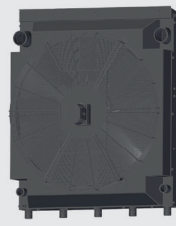
HCH s hydro-motorem



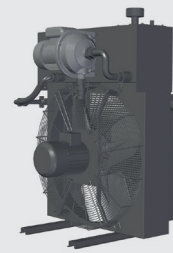
HCP s AC motorem a čerpadlem



HCD s DC motorem 12/24V



HCC pro naftové motory



HCS speciální chladicí systémy

Změny vyhrazeny

Tento katalog podléhá změnové službě 11/2023

# VZDUCHOVÉ CHLADIČE

## VZDUCHOVÝ CHLADIČ HCA

S ASYNCHRONNÍM MOTOREM



HENNLICH

ENERGY

### Typové označení

**HCA - C33.26 – 4D - 100 - TSS - Z**

| Typ chladiče          |  |
|-----------------------|--|
| HCA                   | chladič s AC motorem   |
| HCAF                  | chladič „flex“ s AC motorem  |
| HCAX                  | chladič v provedení ATEX   |
| HCAM                  | chladič v provedení pro námořnictvo  |
| Rozměrové řady        |  |
| B21.21 do XXXX        | dle tabulky  |
| POČET PÓLŮ            |  |
| 2                     | 2-pólový (3000 1/min)  |
| 4                     | 4-pólový (1500 1/min)  |
| 6                     | 6-pólový (1000 1/min)  |
| 8                     | 8-pólový (750 1/min)   |
| Z                     | jiné   |
| MOTOR                 |  |
| A                     | 3-fázový 230/400V, 50 Hz   |
| B                     | 3-fázový 265/460V, 60 Hz   |
| C                     | 1-fázový 230V, 50/60 Hz  |
| D                     | 3-fázový 230/400V, 50 Hz; 265/460V, 60 Hz  |
| E                     | 3-fázový 500V, 50 Hz   |
| F                     | 3-fázový 400/690 V, 50 Hz  |
| G                     | jiné napětí  |
| Z                     | jiný motor   |
| X                     | bez motoru   |
| Obtok / příslušenství |  |
| 1XX                   | 1-sekcvý standardní, bez obtokového ventilu  |
| 2XX                   | 2-sekcvý standardní  |
| 3XX                   | 3-sekcvý standardní  |
| 5XX                   | 2-sekcvý s příslušenstvím  |
| X2X                   | obtokový ventil (2 bar)  |
| X5X                   | obtokový ventil (5 bar)  |
| XX4                   | termostat 40 °C  |
| XX5                   | termostat 50 °C  |
| XX6                   | termostat 60 °C  |
| XX7                   | termostat 70 °C  |
| XX8                   | termostat 80 °C  |
| XX9                   | termostat 90 °C  |
| X25                   | s vnitřním obtokovým termoventilem (2 bar, 50 °C)  |
| Interní označení      |  |
| TSS                   | interní označení   |
| Interní označení      |  |
| Z                     | alternativy pro ochranu proti kamení, ochranu proti prachu, lakování, filtry, příslušenství, ... |

