

# POJISTNÝ A UZAVÍRACÍ VENTIL TYP HSB 10

POJISTNÝ A UZAVÍRACÍ VENTIL (BLOK) HSB 10, standardní řada



## TECHNICKÁ DATA

### PRACOVNÍ PŘETLAK

Manuální ovládání (vypouštění):  
400 bar

Elektrické ovládání (vypouštění):  
350 bar

Provedení dle směrnice pro  
tlakové nádoby, tekutinová  
skupina 2

### MATERIÁLY

Konstrukční ocel; FKM  
Jiné provedení na vyžádání

### TEPLOTNÍ ROZSAH

-10 °C až +80°C

## ELEKTRICKÁ DATA

Stejnoseměrné napájení: 24 V – 17 W

Střídavé napájení: AC 115 V – 50-60 Hz  
AC 230 V – 50-60 Hz

Ochrana IP65

Konektor DIN 43650

Jiné provedení na vyžádání

## HMOTNOST

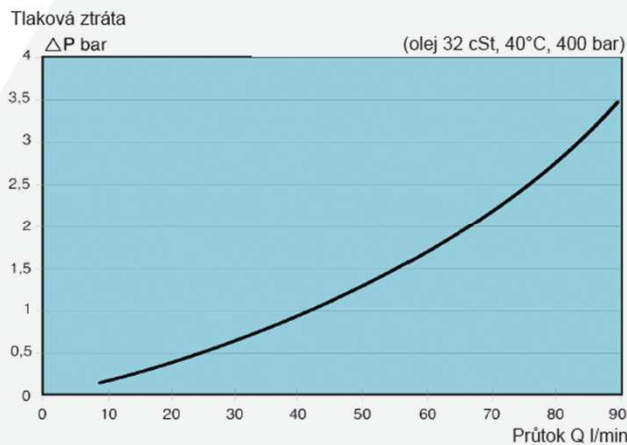
Design M ~ 4,5 kg bez připojení  
akumulátoru

Design NO/NC ~ 4,9 kg bez připojení  
akumulátoru

## PŘIPOJENÍ

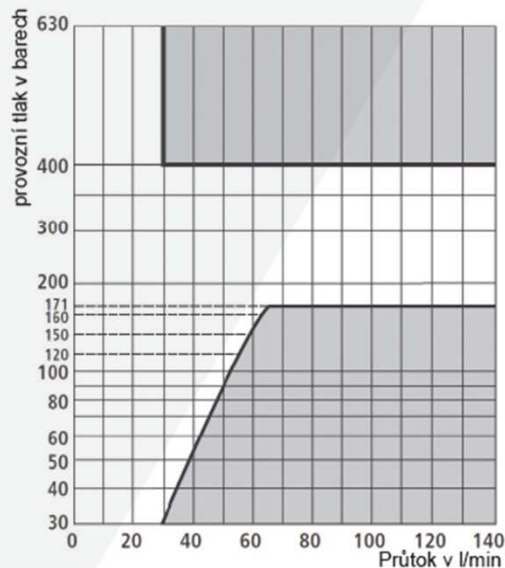
Připojení k různým typům akumulátorů  
viz datový list HAS

## CHARAKTERISTIKY



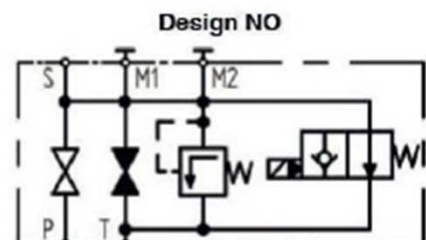
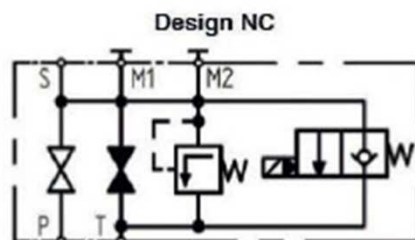
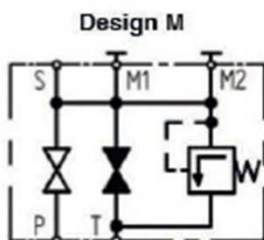
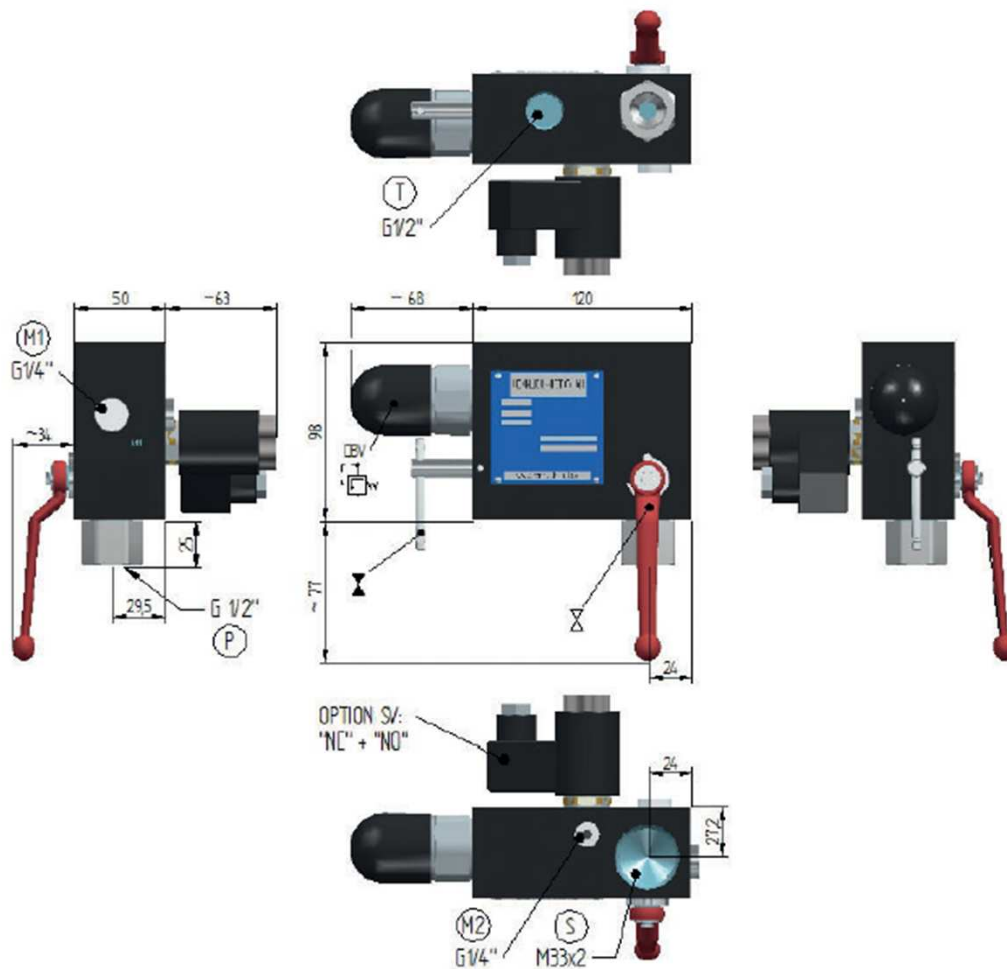
Hydraulické tlaky v připojeních se přičítají k tlakovým ztrátám stejně jako reakčnímu tlaku (tlak odezvy) pojistného ventilu. Je třeba vzít v úvahu, že v mezních podmínkách může dojít k odchylkám a tím k ovlivnění průběhu charakteristik.

## MEZNÍ HODNOTY POJISTNÉHO VENTILU



# POJISTNÝ A UZAVÍRACÍ VENTIL TYP HSB 10

POJISTNÝ A UZAVÍRACÍ VENTIL (BLOK) HSB 10, standardní řada



- P – připojení čerpadla G 1/2"
- T – připojení nádrže G 1/2"
- S – připojení akumulátoru
- M1 – připojení tlakoměru G 1/4"
- M2 – připojení tlakoměru G 1/4"
- DBV – pojistný ventil



HENNLICH

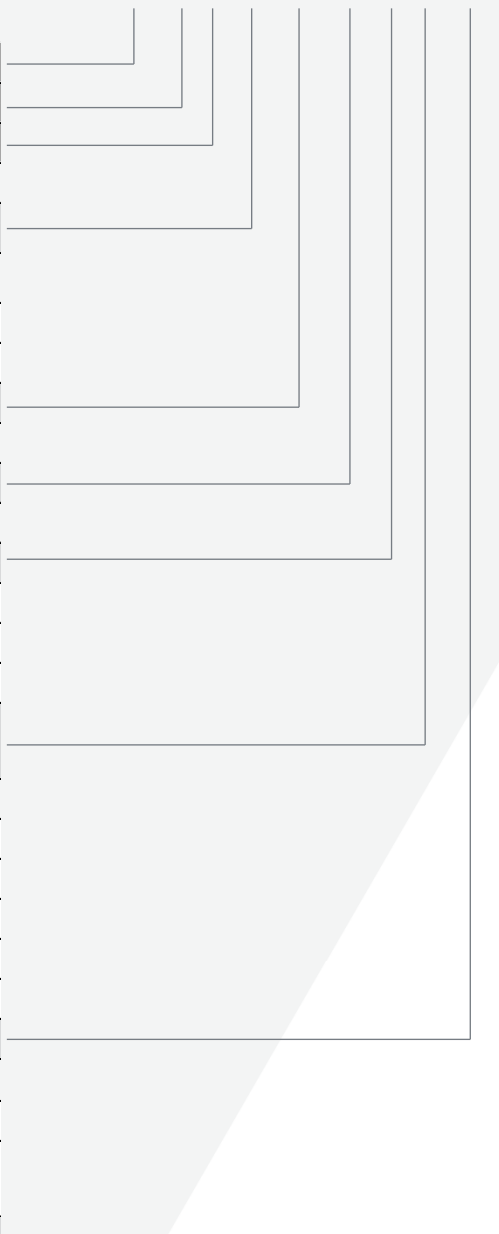
ENERGY

# POJISTNÝ A UZAVÍRACÍ VENTIL TYP HSB 10

## TYPOVÉ OZNAČENÍ

HSB X 10-NO-330/90/80-A-013-Z

Pojistný a uzavírací blok	
ATEX - zóna 1 (II 2G)	X
jmenovitá velikost	
10, 20, 32	
způsob ovládání / vypouštění	
manuální	M
manuální + elektrické, bez proudu otevřeno	NO
manuální + elektrické, bez proudu zavřeno	NC
pojistný ventil - nastavený tlak (bar)	
140, 200, 211, 250, 330, 360	
pojistný ventil - dle určení	
CE, zkoušeno dle modulu G & zaplombováno	90
materiál těsnění	
FKM (standard)	80
IIR (Butyl)	40
EPDM	47
napětí na magnetu (jen u elektrického vypouštění NO/NC)	
manuální vypouštění - žádný údaj	
12V DC	A
24V DC	B
115V DC	C
230V DC	D
jiné provedení na vyžádání	U
připojení na straně akumulátoru	
bez adaptéru (není možné v ATEX "X")	
HAS10 = 010, HAS12 = 012, HAS13...	
možnost výběru viz HAS značení (datový list nebo na poptávku)	
jiné provedení	
detaily vyjasnit v textu, např lakování RAL 9005	Z



Výrobní tolerance nejsou zohledněny. Změny vyhrazeny.

Pojistný a uzavírací ventil HSB 10, provedení ATEX na vyžádání



# POJISTNÝ A UZAVÍRACÍ VENTIL TYP HSB 10Z

POJISTNÝ A UZAVÍRACÍ VENTIL (BLOK) HSB 10, s 3/2 cestným odlehčovacím ventilem



## TECHNICKÁ DATA

### PRACOVNÍ PŘETLAK

Manuální ovládání (vypouštění):  
500 bar

Elektrické ovládání (vypouštění):  
350 bar

Provedení dle směrnice pro  
tlakové nádoby, tekutinová  
skupina 2

### MATERIÁLY

Konstrukční ocel; FKM & POM  
Jiné provedení na vyžádání

### TEPLTNÍ ROZSAH

-10 °C až +80°C

## ELEKTRICKÁ DATA

Stejnoseměrné napájení: 12 / 24 V – 17 W

Střídavé napájení: AC 115 V – 50-60 Hz  
AC 230 V – 50-60 Hz

Ochrana IP65

Konektor DIN 43650

Jiné provedení na vyžádání

## HMOTNOST

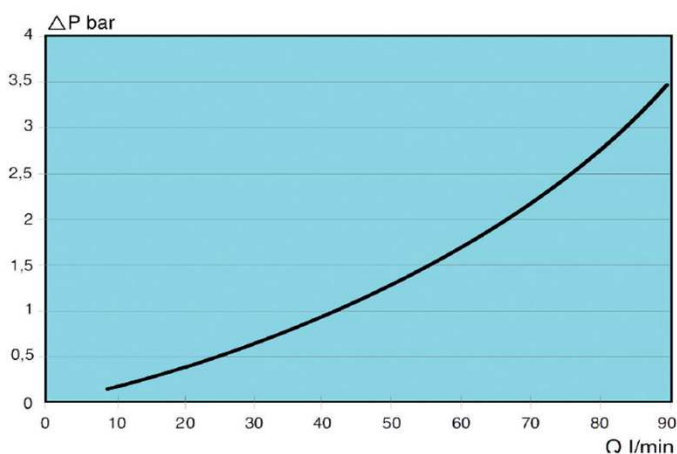
Design M ~ 4,5 kg bez připojení  
akumulátoru

Design NO/NC ~ 4,9 kg bez připojení  
akumulátoru

## PŘIPOJENÍ

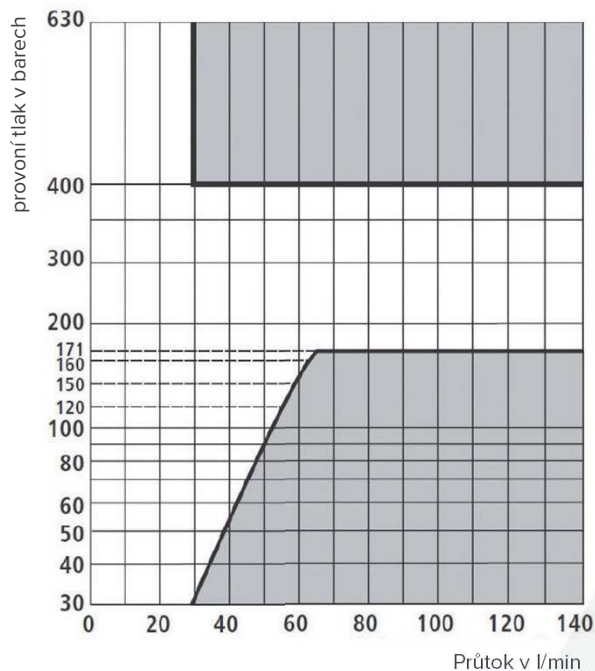
Připojení k různým typům akumulátorů  
viz datový list HAS

## CHARAKTERISTIKY



Hydraulické tlaky v připojeních se přičítají k tlakovým ztrátám stejně jako reakčnímu tlaku (tlak odezvy) pojistného ventilu. Je třeba vzít v úvahu, že v mezních podmínkách může dojít k odchylkám a tím k ovlivnění průběhu charakteristik.

## MEZNÍ HODNOTY POJISTNÉHO VENTILU



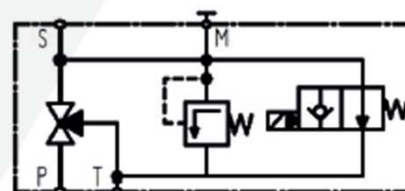
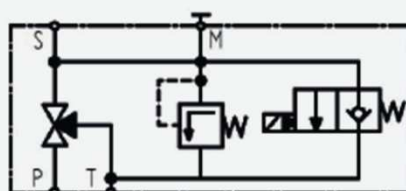
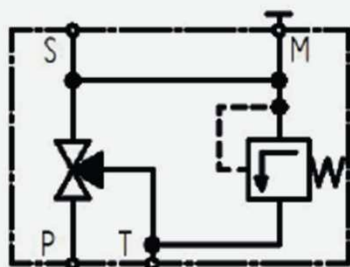
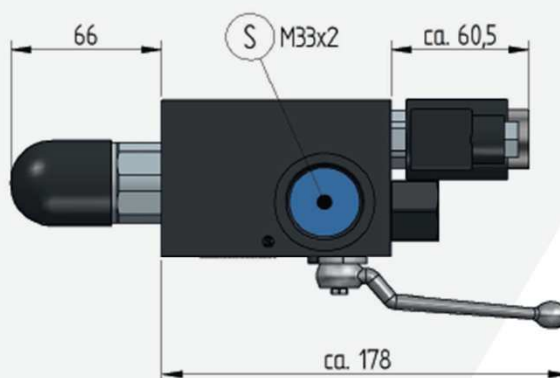
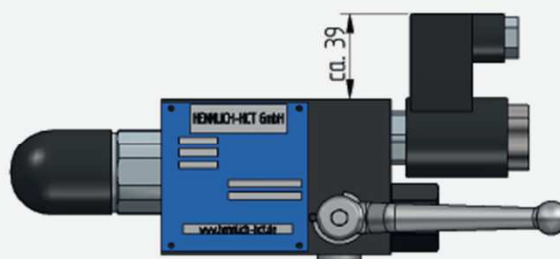
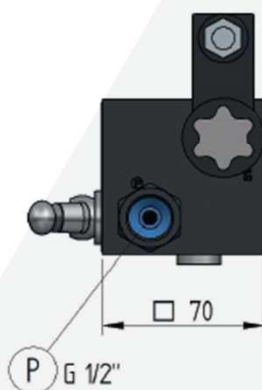
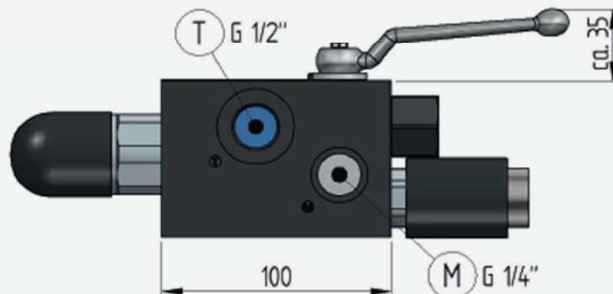


HENNLICH

ENERGY

# POJISTNÝ A UZAVÍRACÍ VENTIL TYP HSB 10Z

POJISTNÝ A UZAVÍRACÍ VENTIL (BLOK) HSB 10 , s 3/2 cestným odlehčovacím ventilem



- P – připojení čerpadla G 1/2"
- T – připojení nádrže G 1/2"
- S – připojení akumulátoru
- M1 – připojení tlakoměru G 1/4"
- M2 – připojení tlakoměru G 1/4"
- DBV – pojistný ventil

# POJISTNÝ A UZAVÍRACÍ VENTIL TYP HSB 20

POJISTNÝ A UZAVÍRACÍ VENTIL (BLOK) HSB 20, standardní řada



## TECHNICKÁ DATA

### PRACOVNÍ PŘETLAK

Manuální ovládání (vypouštění):  
400 bar

Elektrické ovládání (vypouštění):  
350 bar

Provedení dle směrnice pro  
tlakové nádoby, tekutinová  
skupina 2

### MATERIÁLY

Konstrukční ocel; FKM & POM  
Jiné provedení na vyžádání

### TEPLOTNÍ ROZSAH

-10 °C až +80°C

## ELEKTRICKÁ DATA

Stejnoseměrné napájení: 24 V – 17 W

Střídavé napájení: AC 115 V – 50-60 Hz  
AC 230 V – 50-60 Hz

Ochrana IP65

Konektor DIN 43650

Jiné provedení na vyžádání

## HMOTNOST

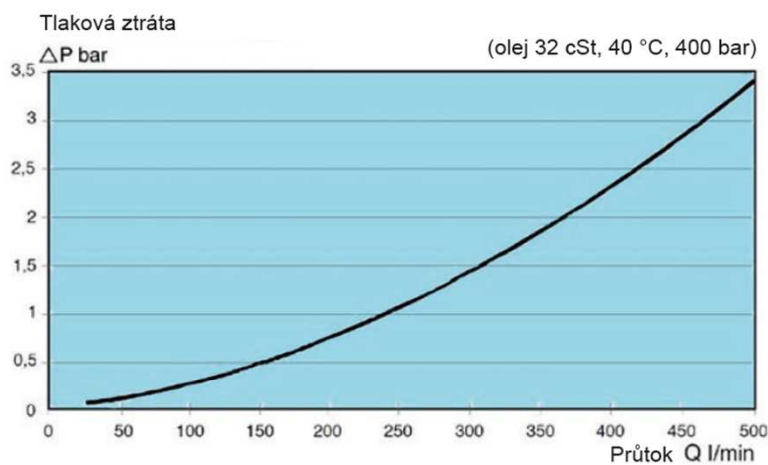
Design M ~ 6,4 kg bez připojení  
akumulátoru

Design NO/NC ~ 6,9 kg bez připojení  
akumulátoru

## PŘIPOJENÍ

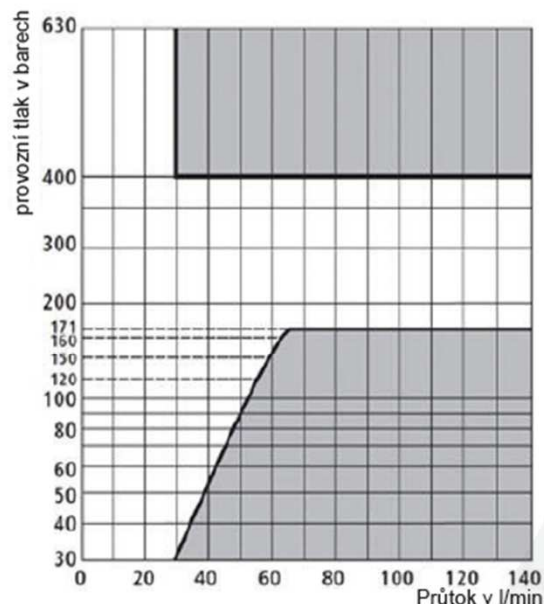
Připojení k různým typům akumulátorů  
viz datový list HAS

## CHARAKTERISTIKY



Hydraulické tlaky v připojeních se přičítají k tlakovým ztrátám stejně jako reakčnímu tlaku (tlak odezvy) pojistného ventilu. Je třeba vzít v úvahu, že v mezních podmínkách může dojít k odchylkám a tím k ovlivnění průběhu charakteristik.

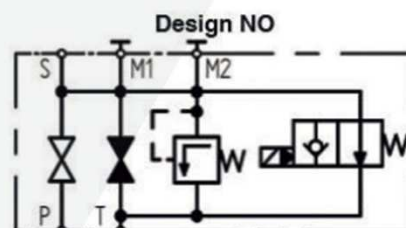
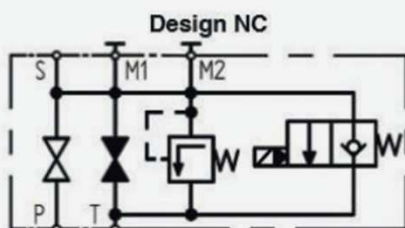
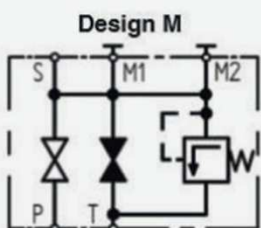
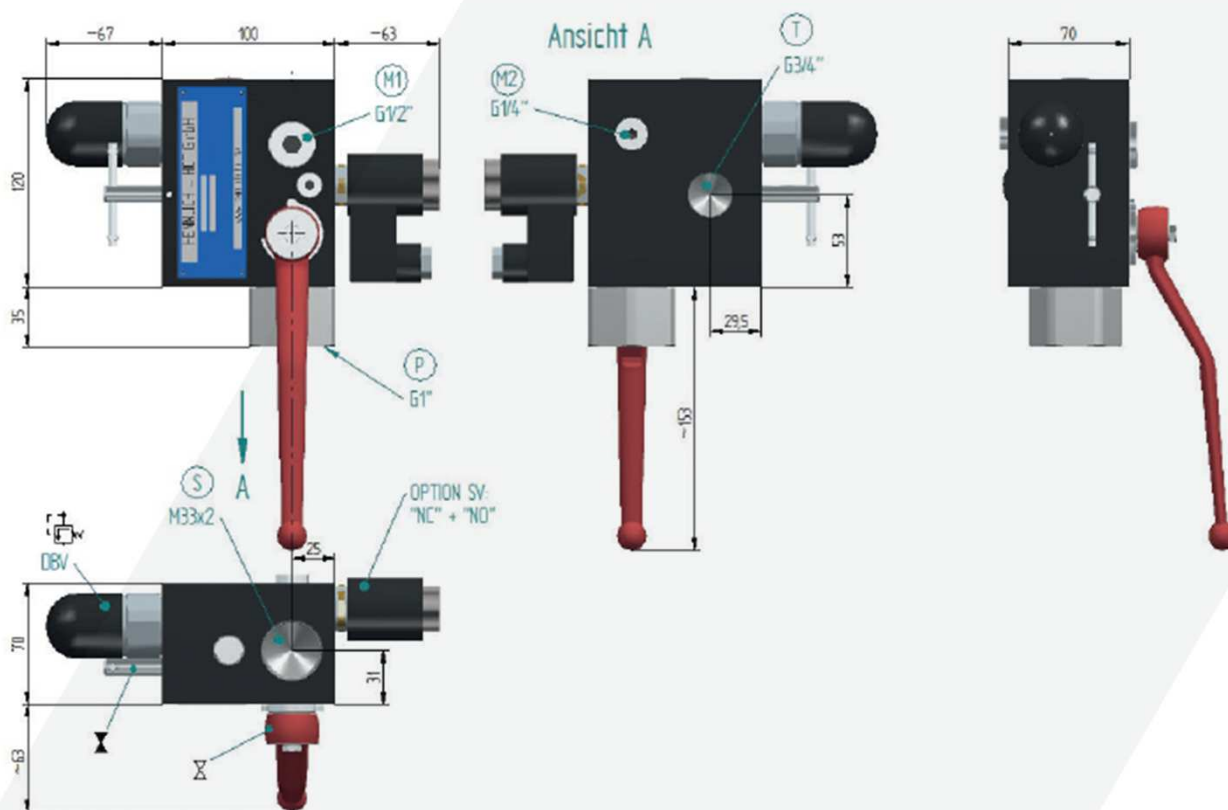
## MEZNÍ HODNOTY POJISTNÉHO VENTILU





# POJISTNÝ A UZAVÍRACÍ VENTIL TYP HSB 20

POJISTNÝ A UZAVÍRACÍ VENTIL (BLOK) HSB 20, standardní řada



P – připojení čerpadla G 1/2"  
T – připojení nádrže G 1/2"  
S – připojení akumulátoru  
M1 – připojení tlakoměru G 1/4"  
DBV – pojistný ventil



HENNLICH

ENERGY

# POJISTNÝ A UZAVÍRACÍ VENTIL TYP HSB 32

POJISTNÝ A UZAVÍRACÍ VENTIL (BLOK) HSB 32, standardní řada



## TECHNICKÁ DATA

### PRACOVNÍ PŘETLAK

Manuální ovládání (vypouštění):  
400 bar

Elektrické ovládání (vypouštění):  
350 bar

Provedení dle směrnice pro  
tlakové nádoby, tekutinová  
skupina 2

### MATERIÁLY

Konstrukční ocel; FKM & POM  
Jiné provedení na vyžádání

### TEPLTNÍ ROZSAH

-10 °C až +80°C

## ELEKTRICKÁ DATA

Stejnoseměrné napájení: 24 V – 17 W

Střídavé napájení: AC 115 V – 50-60 Hz  
AC 230 V – 50-60 Hz

Ochrana IP65

Konektor DIN 43650

Jiné provedení na vyžádání

## HMOTNOST

Design M ~ 11,7 kg bez připojení  
akumulátoru

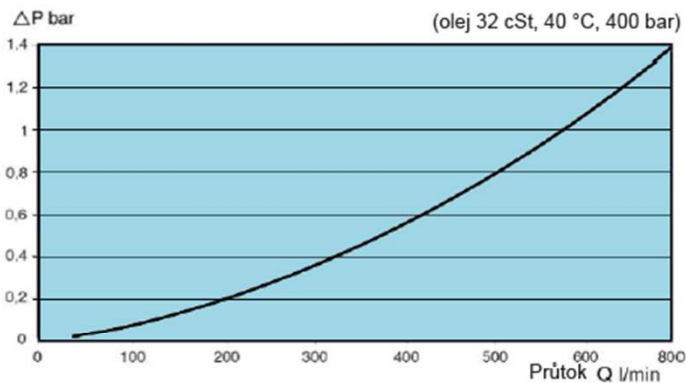
Design NO/NC ~ 12,2 kg bez připojení  
akumulátoru

## PŘIPOJENÍ

Připojení k různým typům akumulátorů  
viz datový list HFS

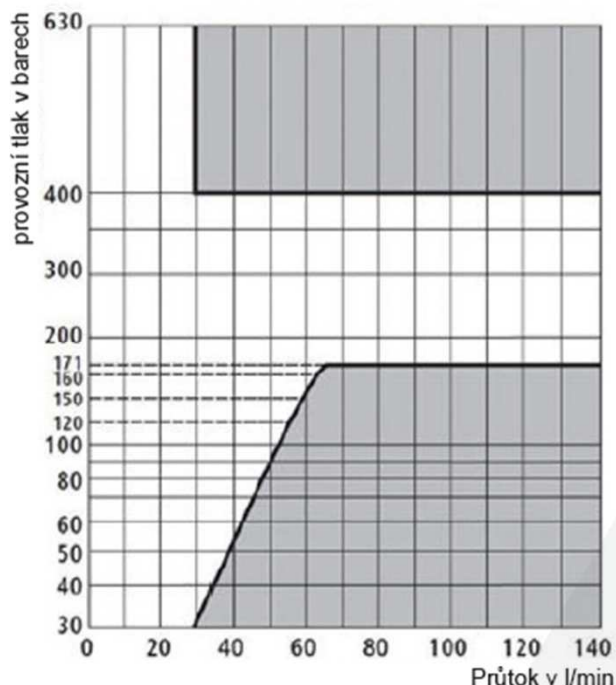
## CHARAKTERISTIKY

Tlaková ztráta



Hydraulické tlaky v připojeních se přičítají k tlakovým ztrátám stejně jako reakčnímu tlaku (tlak odezvy) pojistného ventilu. Je třeba vzít v úvahu, že v mezních podmínkách může dojít k odchylkám a tím k ovlivnění průběhu charakteristik.

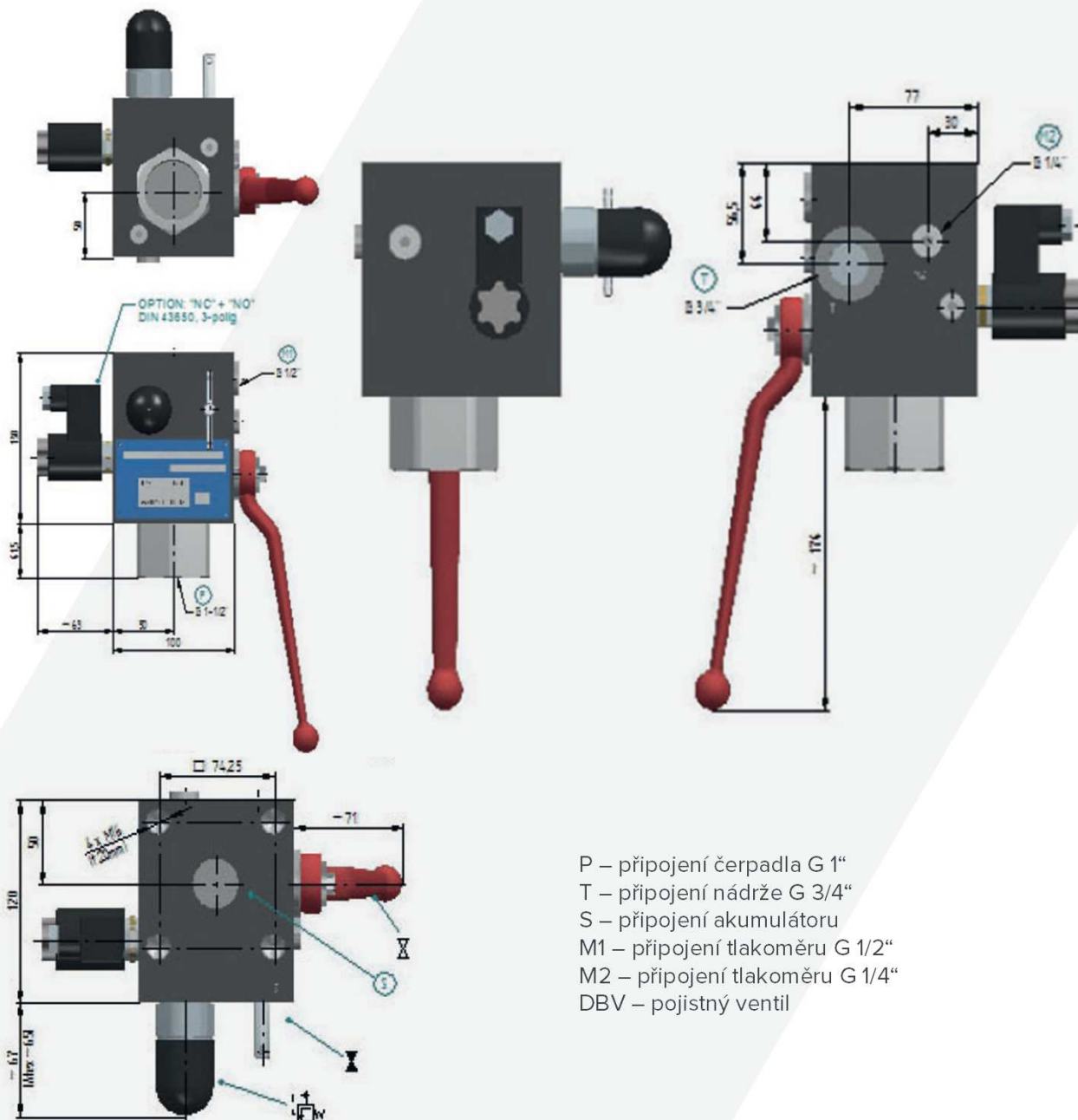
## MEZNÍ HODNOTY POJISTNÉHO VENTILU



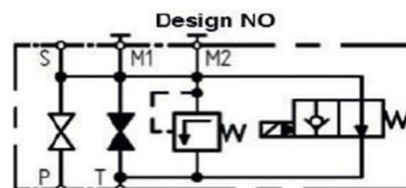
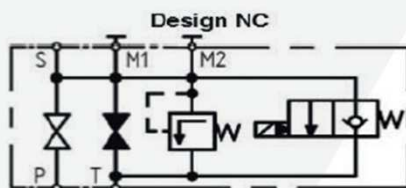
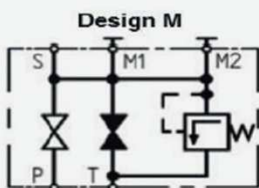


# POJISTNÝ A UZAVÍRACÍ VENTIL TYP HSB 32

POJISTNÝ A UZAVÍRACÍ VENTIL (BLOK) HSB 32 , standardní řada

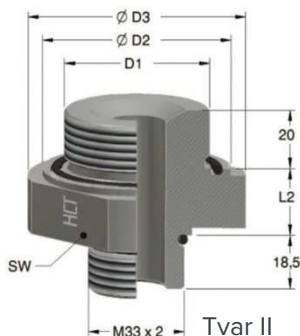
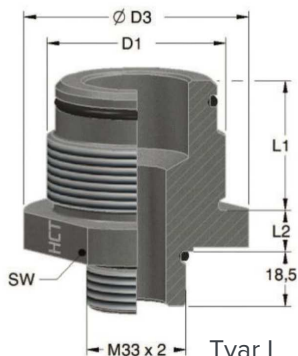


P – připojení čerpadla G 1“  
T – připojení nádrže G 3/4“  
S – připojení akumulátoru  
M1 – připojení tlakoměru G 1/2“  
M2 – připojení tlakoměru G 1/4“  
DBV – pojistný ventil



# ADAPTÉR PRO POJISTNÝ A UZAVÍRACÍ VENTIL HSB 10/HSB 20

ADAPTÉR PRO POJISTNÝ A UZAVÍRACÍ VENTIL HSB 10 / HSB 20, standardní řada



## TECHNICKÁ DATA

### PRACOVNÍ PŘETLAK

400 bar

### MATERIÁLY

Konstrukční ocel; FKM  
Jiné provedení na vyžádání

### TEPLOTNÍ ROZSAH

-20 °C až +80 °C  
Jiné provedení na vyžádání

Adaptér	Typ akumulátoru	Tvar	D1	otvor klíče (SW)	L 1 [mm]	L 2 [mm]	Ø D2	Ø D3
HAS 10	vakový akumulátor	I	G 3/4"	41	27,5	20,5		48
HAS 12			G 1 1/4"	50	37	19		55
HAS 13			G 2"	65	44	14		75
HAS 20		II	M 30x1,5	41	20	23	40	48
HAS 21			M 40x1,5	55	20	23	54	65
HAS 22			M 50x1,5	65	20	23	64	75

Výrobní tolerance nejsou zohledněny. Změny vyhrazeny.



Adaptér	Typ akumulátoru	Tvar	D1	otvor klíče (SW)	L 1 [mm]	L 2 [mm]	Ø D2	Ø D3
HAS 30	membránový akumulátor	III	G 1/2 "	41	14	20	33	48
HAS 31			G 3/4"	41	16	20	40	48
HAS 32		IV	G 1/2 "	41	14	20	33	48
HAS 40		V	IG 1"	46	25	36	47	54
HAS 41			IG 1/2"	36	18	21,5	34	40

Výrobní tolerance nejsou zohledněny. Změny vyhrazeny.

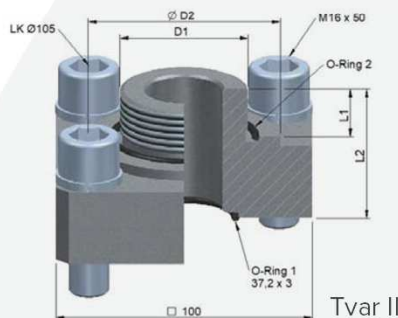
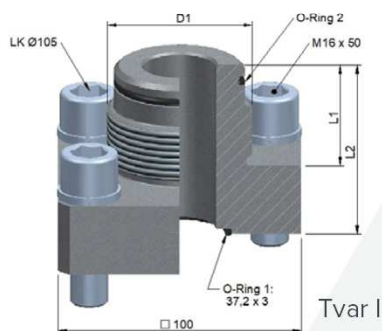


HENNLICH

ENERGY

# ADAPTÉR PRO POJISTNÝ A UZAVÍRACÍ VENTIL HSB 32

ADAPTÉR PRO POJISTNÝ A UZAVÍRACÍ VENTIL HSB 32, standardní řada



## TECHNICKÁ DATA

### PRACOVNÍ PŘETLAK

400 bar

### MATERIÁLY

Konstrukční ocel; FKM

Jiné provedení na vyžádání

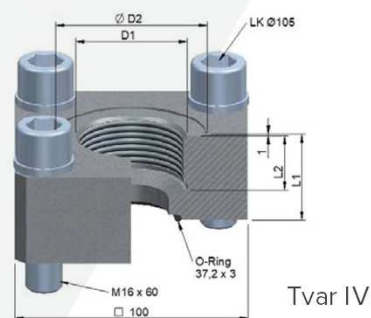
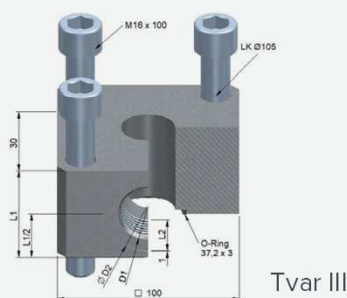
### TEPLOTNÍ ROZSAH

-20 °C až +80 °C

Jiné provedení na vyžádání

Adaptér	Typ akumulátoru	Tvar	D1	Ø D2 [mm]	L 1 [mm]	L 2 [mm]	O-kroužek 2
HFS 305	vakový akumulátor	1	G 3/4"		28	58	17 x 3
HFS 307			1 1/4"		37	67	30 x 3
HFS 309			2"		44	74	48 x 3
HFS 330		2	M 30 x 1,5	45	15	47	32 x 2
HFS 340			M 40 x 1,5	60	20	51	43 x 3
HFS 350			M 50 x 1,5	75	20	51	53 x 3

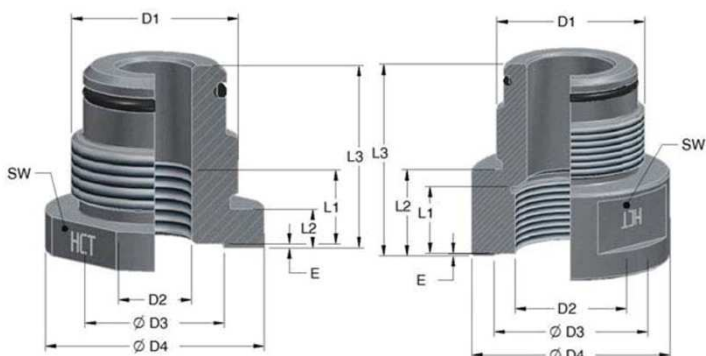
Výrobní tolerance nejsou zohledněny. Změny vyhrazeny.



Adaptér	Provedení	Tvar	D1	Ø D2 [mm]	L 1 [mm]	L 2 [mm]
HFS 320	příruba	3	G 1"	47	54	20
HFS 321	externí připojení	4	G 1 1/2"	65	40	20

Výrobní tolerance nejsou zohledněny. Změny vyhrazeny.

# AKUMULÁTOROVÉ REDUKCE HRS



## TECHNICKÁ DATA

### PRACOVNÍ PŘETLAK

350 bar

### MATERIÁLY

Konstrukční ocel; FKM  
Jiné provedení na vyžádání

### TEPLOTNÍ ROZSAH

-20 °C až +80°C

Typ	D1	D2	L1	L2	L3	SW	E	ø D3	ø D4
HRS 440	AG 3/4"	bez vrtání		8	36	32			37
HRS 441		IG 1/4"	12	8	36	32	1	25	36,5
HRS 442		IG 3/8"	12	8	36	32	1	28	36,5
HRS 443		IG 1/2"	16	29,5	57	36	1	34	42
HRS 460		bez vrtání		10	47	50			
HRS462	AG 11/4"	IG 3/8"	13	10	47	50	1	28	55
HRS 463		IG 1/2"	15	10	47	50	1	34	55
HRS 464		IG 3/4"	16	10	47	50	1	42	55
HRS 480	AG 2"	bez vrtání		12		50			75
HRS 482		IG 3/8"	12	12	56	65	1	28	75
HRS 483		IG 1/2"	15	12	56	65	1	34	75
HRS 484		IG 3/4"	17	12	56	65	1	42	75
HRS 485		IG 1"	20	12	56	65	1	47	75
HRS 486		IG 11/4"	21	12	56	65	1	58	75
HRS 487		IG 11/2"	29	36	80	70	1	62	80
HRS 48B	AG 2"	M 40x1,5	27	40	77	80			

Výrobní tolerance nejsou zohledněny. Změny vyhrazeny.



Adaptér HFS s připojením AG 2" a SAE výstupem

Speciální provedení jsou možná na základě poptávky zákazníka..