

# Univerzální kluzné pouzdro – iglidur® G: Světově nejprodávanější materiál iglidur®



Více než 650 rozměrů skladem ve výrobním  
závodě

---

Bezúdržbový, samomazný

---

Vysoká otěruvzdornost

---

Odolný proti prachu a nečistotám

---

Cenově výhodné

**Světově nejoblíbenější materiál iglidur®.** Kluzná pouzdra iglidur® G pokrývají velmi široké spektrum různých požadavků - jsou opravdu "univerzální". Typické aplikace zahrnují střední až vysoká zatížení, střední rychlosti a střední teploty.



## Kdy použít?

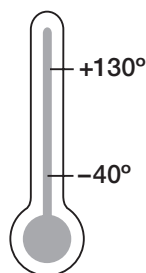
- Pokud požadujete univerzální kluzné pouzdro s nízkou cenou
- Bezúdržbový, samomazný
- Pohlcování vibrací
- Vysoká otěruvzdornost
- Odolný proti prachu a nečistotám
- Více jak 650 rozměrů skladem ve výrobním závodě
- Cenově výhodné
- Pro střední zatížení
- Pro nízké a střední rychlosti
- Pro ocelové hřídele
- Pro kývavý a rotační pohyb



## Kdy nepoužít?

- Pokud požadujete dodatečné obrábění
  - ▶ iglidur® M250, strana 127
- Pokud požadujete vyšší otěruvzdornost
  - ▶ iglidur® W300, strana 151
- Pokud požadujete univerzální chemickou odolnost iglidur® X, strana 173
- Pokud požadujete pracovní teploty nad +130°C
  - ▶ iglidur® H, strana 353
  - ▶ iglidur® X, strana 173
  - ▶ iglidur® H370, strana 375
- Pokud požadujete provoz pod vodou
  - ▶ iglidur® H370, strana 375

## Teplota



## Produktová řada

3 typy  
> 650 rozměrů  
Ø 1,5 - 195 mm



# iglidur® G | Příklady použití



## Typická odvětví průmyslu a aplikační oblasti

- Zemědělské stroje ● Stavební stroje
- Konstrukce strojů ● Sport a volný čas
- Automotive atd.

Vylepšete technologii a snižte náklady - 310 úžasných příkladů online

► [www.igus.cz/iglidur-applications](http://www.igus.cz/iglidur-applications)



► [www.igus.cz/hay-spreaderr](http://www.igus.cz/hay-spreaderr)



► [www.igus.cz/vehicle-construction](http://www.igus.cz/vehicle-construction)



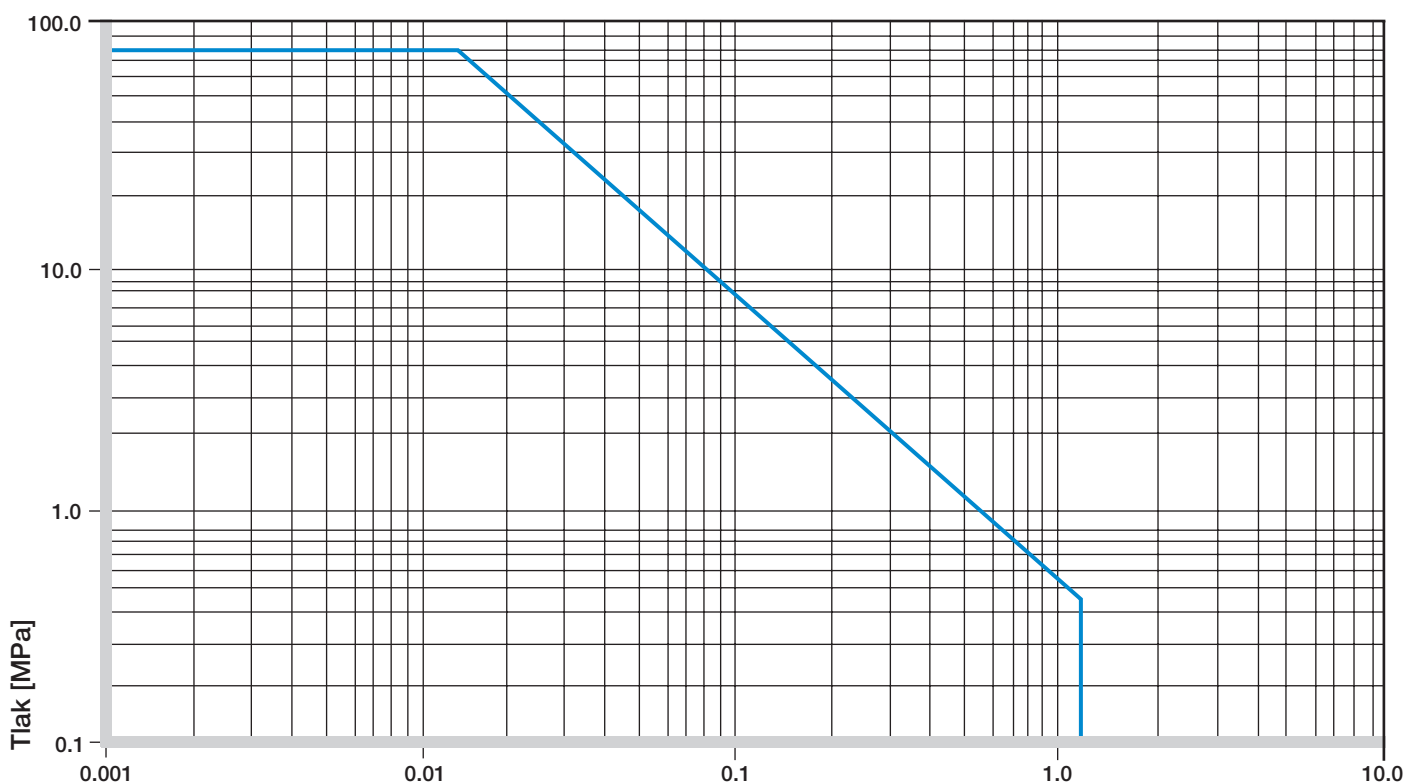
► [www.igus.cz/swing-arm](http://www.igus.cz/swing-arm)



► [www.igus.cz/veneer-assembly](http://www.igus.cz/veneer-assembly)

**Materiálová tabulka**

Základní vlastnosti	Jednotky	igidur® G	Kontrolní metody
Hustota	g/cm <sup>3</sup>	1,46	
Barva		tmavě šedá	
Max. absorpce vlhkosti při +23°C/50% r.v.	% hmotnosti	0,7	DIN 53495
Max. absorpce vody	% hmotnosti	4,0	
Koeficient tření, dynamický vůči oceli	μ	0,08–0,15	
pv hodnota, max. (za sucha)	MPa · m/s	0,42	
Mechanické vlastnosti			
Modul pružnosti	MPa	7,800	DIN 53457
Mez pevnosti v tahu (+20°C)	MPa	210	DIN 53452
Pevnost v tlaku	MPa	78	
Max. statický povolený tlak (+20°C)	MPa	80	
Tvrдость dle Shoreho		81	DIN 53505
Fyzikální a teplotní vlastnosti			
Max. dlouhodobě působící teplota	°C	+130	
Max. krátkodobě působící teplota	°C	+220	
Min. teplota	°C	-40	
Tepelná vodivost	W/m · K	0,24	ASTM C 177
Koeficient tepelné roztažnosti (+23°C)	K <sup>-1</sup> · 10 <sup>-5</sup>	9	DIN 53752
Elektrické vlastnosti			
Měrný elektrický odpor	Ωcm	> 10 <sup>13</sup>	DIN IEC 93
Povrchový odpor	Ω	> 10 <sup>11</sup>	DIN 53482

**Tabulka 01: Materiálová tabulka**


Obvodová rychlost [m/s]

Graf 01: Povolené hodnoty pv pro iglidur® G s tloušťkou stěny 1 mm, bez mazání, vůči oceli při +20°C, zalisováno v ocelové skříni

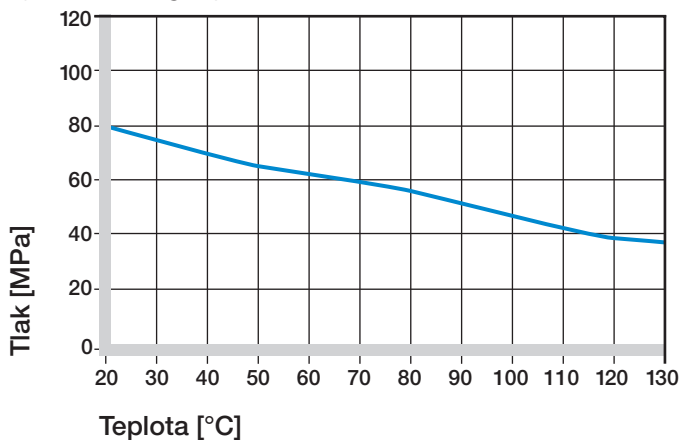
 84 Výpočet životnosti, soubory CAD a další podpora na ► [www.igus.cz/g](http://www.igus.cz/g)

# igidur® G | Technická data

Kluzná pouzdra z materiálu iglidur® G jsou univerzální v tom pravém smyslu slova. Najdou velmi dobře uplatnění ve všech technických oborech a aplikacích, a to především s ohledem na jejich univerzální mechanické, tepelné a tribologické vlastnosti.

## Mechanické vlastnosti

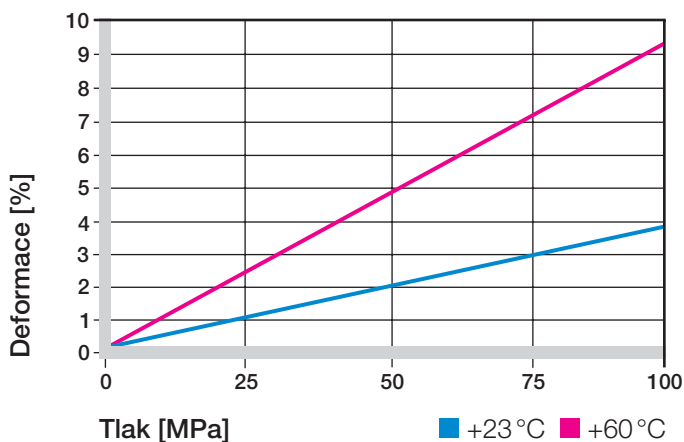
S rostoucí teplotou se pevnost v tlaku kluzných pouzder iglidur® G snižuje. Graf 02 znázorňuje tento inverzní vztah. Nicméně při dlouhodobé maximální teplotě +130°C je přípustný tlak na povrchu téměř 35 MPa. Doporučený maximální povrchový tlak je pouze jeden z technických parametrů materiálu a nelze z toho vyvozovat žádné závěry týkající se tribologických vlastností.



**Graf 02: Doporučený maximální povrchový tlak v závislosti na teplotě (80 MPa při +20°C)**

Graf 03 znázorňuje pružnou deformaci materiálu iglidur® G při radiálním zatížení. Při maximálním doporučeném povrchovém tlaku 80 MPa je deformace menší než 4%. Plastická deformace je minimální až do tlaku přibližně 100 MPa. Nicméně deformace je také závislá na době cyklu.

## ► Povrchový tlak, strana 63



**Graf 03: Deformace pod tlakem v závislosti na teplotě**

## Povolené obvodové (povrchové) rychlosti

Materiál kluzných pouzder iglidur® G byl vyvinut pro nízké až střední obvodové rychlosti.

Maximálních hodnot uvedených v tabulce 02 lze dosáhnout pouze při nízkých tlacích. Při těchto mezních rychlostech se může vlivem tření zvýšit teplota až na maximální přípustné limity. Nicméně v praxi je této teploty dosaženo jen zřídka, a to v důsledku měnících se provozních podmínek.

## ► Obvodová rychlost, strana 65

m/s	Rotace	Kývavý	Lineární
Trvalý	1	0,7	4
Krátkodobý	2	1,4	5

**Tabulka 02: Maximální rychlosti**

## Teploty

Teplota aplikace významně ovlivňuje vlastnosti kluzných pouzder.

Krátkodobá maximální teplota až +220°C umožňuje použití materiálu kluzných pouzder iglidur® G i v teplotně namáhaných aplikacích, u kterých není dosahováno vysokých povrchových tlaků.

## ► Teplota aplikace, strana 66

igidur® G	Teplota aplikace
Minimum	-40°C
Max. dlouhodobě	+130°C
Max. krátkodobě	+220°C
Požadavek na dodatečné zajištění	+80°C

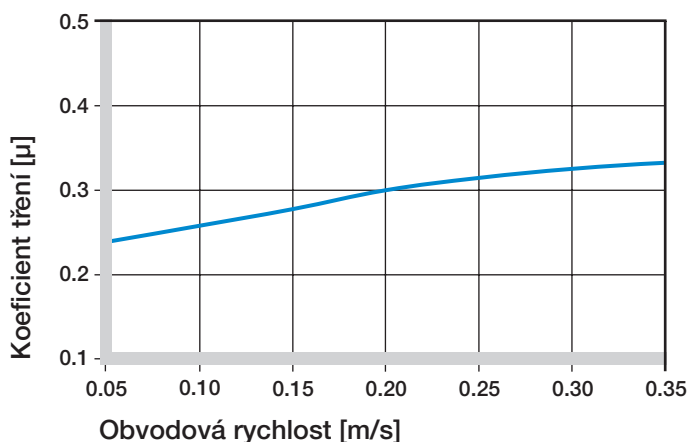
**Tabulka 03: Teplotní limity**

## Tření a opotřebení

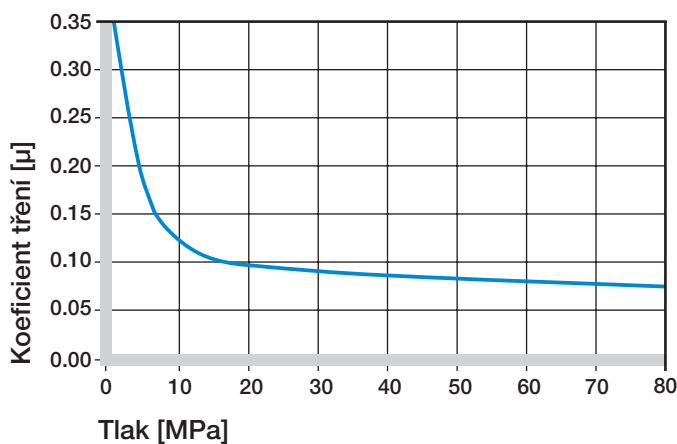
Podobně jako odolnost proti opotřebení, tak i koeficient tření  $\mu$  se mění se zatížením. Koeficient tření se snižuje s rostoucím tlakem, zatímco zvýšení obvodové rychlosti vede ke zvýšení koeficientu tření. Tento vztah vysvětluje vynikající výsledky kluzných pouzder iglidur® G pro vysoká zatížení a nízké rychlosti (grafy 04 a 05).

► Koeficient tření a povrch, **strana 68**

► Odolnost proti opotřebení, **strana 69**



Graf 04: Koeficient tření jako funkce rychlosti,  $p = 0,75$  MPa



Graf 05: Koeficient tření jako funkce tlaku,  $v = 0,01$  m/s

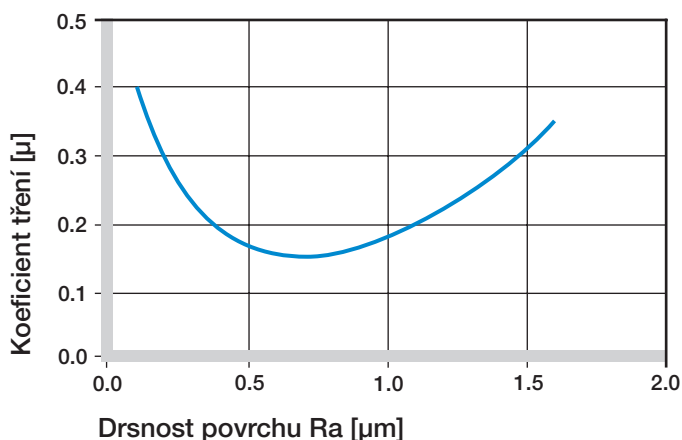
## Materiály hřídelí

Tření a opotřebení jsou také, do značné míry, závislé na materiálu a kvalitě povrchu hřídele. Hřídele, které jsou příliš hladké nebo hrubé, zvyšují koeficient tření a opotřebení kluzného pouzdra. Pro kluzná pouzdra iglidur® G je doporučovaná průměrná drsnost povrchu hřídele  $R_a = 0,8 \mu\text{m}$  (graf 06).

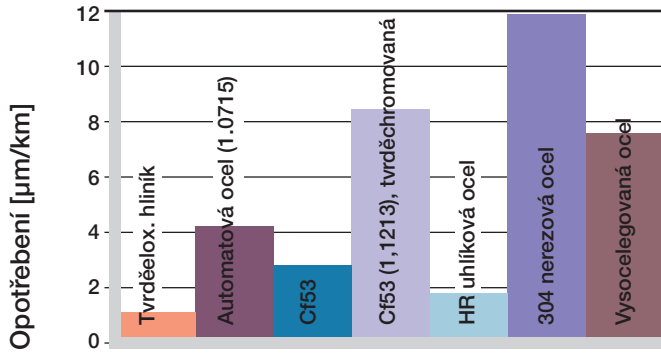
Grafy 07 až 09 zobrazují výsledky testování různých materiálů hřídelí s kluznými pouzdry z materiálu iglidur® G. Graf 07 ukazuje, že materiál iglidur® G lze kombinovat s hřídelemi z různých materiálů. Běžné materiály hřídelí, z automatové oceli (1.0715) a HR uhlíkové oceli, jsou nejvhodnější při nízkých zatíženích. To pomáhá sestavit nákladově efektivní systém, protože oba materiály, iglidur® G a materiál hřídele, jsou relativně levné. Všimněte si, že se zvyšujícím se zatížením se doporučovaná tvrdost hřídele také zvětšuje. "Měkké" materiály hřídelí mají tendenci k rychlejšímu opotřebení celého systému. Je-li zatížení vyšší než 2 MPa, je důležité si uvědomit, že míra opotřebení (sklon křivky), zřetelně klesá s tvrdými materiály hřídele. Srovnání rotačního a kývavého pohybu ukazuje, že iglidur® G přináší výhody především u kyvných pohybů. Čím vyšší je zatížení, tím větší je rozdíl.

Pokud plánujete použít jiný materiál hřídele, než je uveden v těchto testech, prosím, kontaktujte nás.

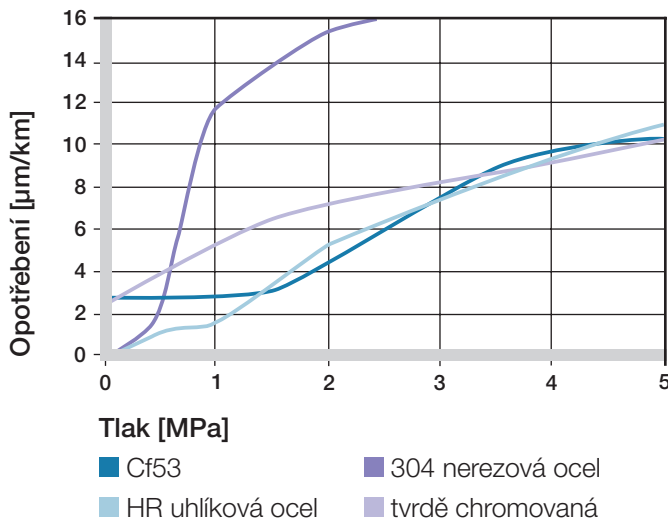
► Materiály hřídelí, **strana 71**



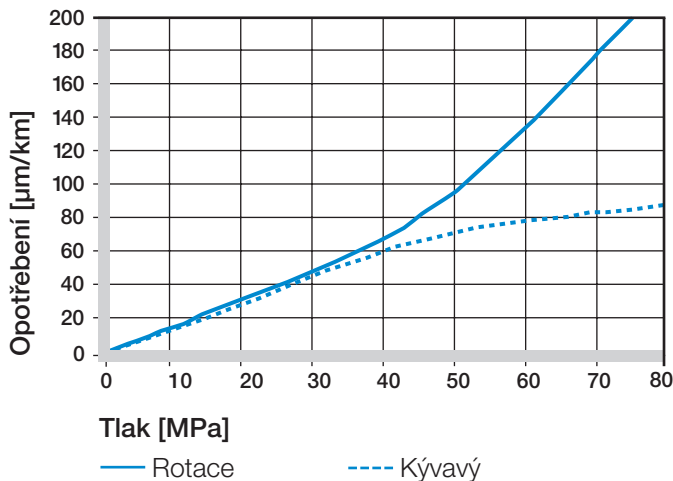
Graf 06: Koeficient tření jako funkce drsnosti povrchu (kalená broušená ocel Cf53 (1.1213))



Graf 07: Opotřebení, rotační pohyb, tlak  $p = 1 \text{ MPa}$ ,  $v = 0,3 \text{ m/s}$



Graf 08: Opotřebení na různých materiálech při rotačním pohybu jako funkce zatížení



Graf 09: Opotřebení pro kývavý a rotační pohyb jako funkce zatížení (kalená broušená ocel Cf53 (1.1213))

iglidur® G	Bez mazání	Mazací tuk	Olej	Voda
Koef. tř. $\mu$	0,08–0,15	0,09	0,04	0,04

Tabulka 04: Koeficient tření na oceli ( $R_a = 1 \text{ µm}$ , 50 HRC)

## Další vlastnosti

### Chemická odolnost

Kluzná pouzdra iglidur® G mají vysokou chemickou odolnost.

Jsou také odolná proti většině maziv.

Kluzná pouzdra iglidur® G nejsou napadána většinou slabých organických a anorganických kyselin.

► Tabulka chemické odolnosti, **strana 1258**

Médium	Odolnost
Alkohol	+ až 0
Uhlovodíky	+
Maziva, oleje bez aditiv	+
Paliva	+
Zředěné kyseliny	0 až –
Silné kyseliny	–
Zředěné zásady	+
Silné zásady	0

**+ odolný 0 podmínečně odolný – není odolný**  
Všechny uvedené údaje se týkají chemické odolnosti při pokojové teplotě [ $+20^\circ\text{C}$ ]

Tabulka 05: Chemická odolnost

### Odolnost proti radiaci

Kluzná pouzdra z materiálu iglidur® G jsou odolná vůči radioaktivnímu záření až do intenzity  $3 \cdot 10^2 \text{ Gy}$ .

### UV odolnost

Kluzná pouzdra iglidur® G jsou trvale odolná proti UV záření.

### Vakuum

Ve vakuu dochází u kluzných pouzder iglidur® G k odplynění. Použití ve vakuu je možné pouze s vysušenými kluznými pouzdry.

### Elektrické vlastnosti

Kluzná pouzdra iglidur® G jsou elektricky nevodivá a izolují.

Měrný elektrický odpor	$> 10^{13} \text{ Ωcm}$
Povrchový odpor	$> 10^{11} \text{ Ω}$

### Absorpce vlhkosti

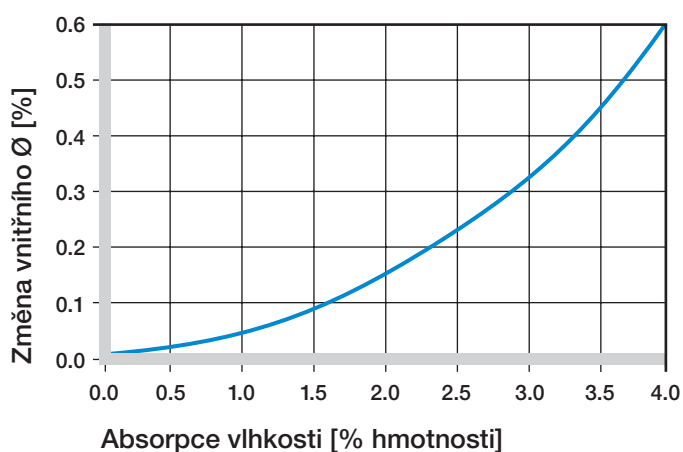
Absorpce vlhkosti kluzných pouzder iglidur® G je ve standardní atmosféře přibližně 0,7%. Mez nasycení ponořením do vody je 4%. Toto je třeba vzít v úvahu při návrhu těchto kluzných pouzder pro vlhké a mokré typy aplikací.

#### Maximální absorpce vlhkosti

při +23°C/50% r.v. 0,7% hmotnosti

Max. absorpce vody 4,0% hmotnosti

Tabulka 06: Absorpce vlhkosti



Graf 10: Vliv absorpce vlhkosti na kluzná pouzdra

### Montážní tolerance

Kluzná pouzdra iglidur® G jsou standardní pouzdra pro hřídele s tolerancí h (doporučené minimum h9). Kluzná pouzdra jsou určena pro zalisování do obrobených otvorů v toleranci H7. Po zalisování do tohoto otvoru se vnitřní průměr kluzného pouzdra automaticky zmenší na toleranci E10. Konkrétní tolerance rozměrů se liší v závislosti na tloušťce stěny (viz tabulka produktové řady).

► Kontrolní metody, strana 75

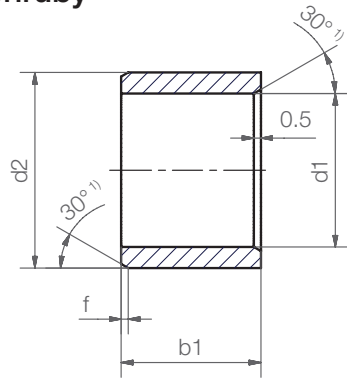
Průměr d1 [mm]	Hřídel h9 [mm]	igidur® G E10 [mm]	Vrtání H7 [mm]
do 3	0-0,025	+0,014 +0,054	0 +0,010
> 3 až 6	0-0,030	+0,020 +0,068	0 +0,012
> 6 až 10	0-0,036	+0,025 +0,083	0 +0,015
> 10 až 18	0-0,043	+0,032 +0,102	0 +0,018
> 18 až 30	0-0,052	+0,040 +0,124	0 +0,021
> 30 až 50	0-0,062	+0,050 +0,150	0 +0,025
> 50 až 80	0-0,074	+0,060 +0,180	0 +0,030
> 80 až 120	0-0,087	+0,072 +0,212	0 +0,035
> 120 až 180	0-0,100	+0,085 +0,245	0 +0,040

Tabulka 07: Důležité tolerance kluzných pouzder dle normy ISO 3547-1 po zalisování



# iglidur® G | Produktová řada

## Kluzná pouzdra bez příruby



Rozměry dle normy ISO 3547-1 a speciálních rozměrů

<sup>1)</sup> tloušťka stěny < 1 mm: zkosení = 20°

Zkosení ve vztahu k d1

d1 [mm]:	Ø 1–6	Ø 6–12	Ø 12–30	Ø > 30
f [mm]:	0,3	0,5	0,8	1,2

### Rozměry [mm]

Číslo dílu	d1	d1-Tolerance*	d2	b1 h13
GSM-0103-02	1,5	+0,014 +0,054	3,0	2,0
GSM-0203-03	2,0	+0,014 +0,054	3,5	3,0
GSM-02504-05	2,5	+0,014 +0,054	4,5	5,0
GSM-0304-03	3,0	+0,014 +0,054	4,5	3,0
GSM-0304-05	3,0	+0,014 +0,054	4,5	5,0
GSM-0304-06	3,0	+0,014 +0,054	4,5	6,0
GSM-0405-04	4,0	+0,020 +0,068	5,5	4,0
GSM-0405-06	4,0	+0,020 +0,068	5,5	6,0
GSM-0406-08	4,5	+0,020 +0,068	6,0	8,0
GSM-0407-05	4,0	+0,020 +0,068	7,0	5,5
GSM-0506-046	5,0	+0,010 +0,040	6,0	4,6
GSM-0506-05	5,0	+0,010 +0,040	6,0	5,0
GSM-0506-07	5,0	+0,010 +0,040	6,0	7,0
GSM-0507-05	5,0	+0,020 +0,068	7,0	5,0
GSM-0507-07	5,0	+0,020 +0,068	7,0	7,0
GSM-0507-08	5,0	+0,020 +0,068	7,0	8,0
GSM-0507-10	5,0	+0,020 +0,068	7,0	10,0
GSM-0607-06	6,0	+0,010 +0,040	7,0	6,0
GSM-0607-12	6,0	+0,010 +0,040	7,0	12,0
GSM-0607-17	6,0	+0,010 +0,040	7,0	17,0
GSM-0607-17,5	6,0	+0,010 +0,040	7,0	17,5
GSM-0607-19	6,0	+0,010 +0,040	7,0	19,0
GSM-0608-015	6,0	+0,020 +0,068	8,0	1,5
GSM-0608-025	6,0	+0,020 +0,068	8,0	2,5
GSM-0608-03	6,0	+0,020 +0,068	8,0	3,0

\* po zalisování. Kontrolní metody, ► strana 75



Objednací klíč

### GSM-0103-02



Délka b1  
Vnější průměr d2  
Vnitřní průměr d1  
Metrický  
Typ (tvar S)  
Materiál iglidur® G

Číslo dílu	d1	d1-Tolerance*	d2	b1 h13
GSM-0608-04	6,0	+0,020 +0,068	8,0	4,0
GSM-0608-05	6,0	+0,020 +0,068	8,0	5,0
GSM-0608-055	6,0	+0,020 +0,068	8,0	5,5
GSM-0608-06	6,0	+0,020 +0,068	8,0	6,0
GSM-0608-08	6,0	+0,020 +0,068	8,0	8,0
GSM-0608-09	6,0	+0,020 +0,068	8,0	9,5
GSM-0608-10	6,0	+0,020 +0,068	8,0	10,0
GSM-0608-11	6,0	+0,020 +0,068	8,0	11,8
GSM-0608-13	6,0	+0,020 +0,068	8,0	13,8
GSM-0708-10	7,0	+0,013 +0,049	8,0	10,0
GSM-0708-19	7,0	+0,013 +0,049	8,0	19,0
GSM-0709-08	7,0	+0,025 +0,083	9,0	8,0
GSM-0709-09	7,0	+0,025 +0,083	9,0	9,0
GSM-0709-10	7,0	+0,025 +0,083	9,0	10,0
GSM-0709-12	7,0	+0,025 +0,083	9,0	12,0
GSM-0809-05	8,0	+0,013 +0,049	9,0	5,0
GSM-0809-06	8,0	+0,013 +0,049	9,0	6,0
GSM-0809-08	8,0	+0,013 +0,049	9,0	8,0
GSM-0809-12	8,0	+0,013 +0,049	9,0	12,0
GSM-0810-05	8,0	+0,025 +0,083	10,0	5,0
GSM-0810-06	8,0	+0,025 +0,083	10,0	6,0
GSM-0810-07	8,0	+0,025 +0,083	10,0	6,8
GSM-0810-08	8,0	+0,025 +0,083	10,0	8,0
GSM-0810-10	8,0	+0,025 +0,083	10,0	10,0
GSM-0810-12	8,0	+0,025 +0,083	10,0	12,0

**dodací termín** ze skladu ve výrobním závodě

HENNLICH s.r.o. | Tel. 416 711 338 Fax 416 711 999 | lin-tech@hennlich.cz | www.hennlich.cz

89



## Kluzná pouzdra bez příruby

## Rozměry [mm]

Číslo dílu	d1	d1-Tolerance*	d2	b1 h13
GSM-0810-13	8,0	+0,025 +0,083	10,0	13,8
GSM-0810-15	8,0	+0,025 +0,083	10,0	15,0
GSM-0810-16	8,0	+0,025 +0,083	10,0	16,0
GSM-0810-20	8,0	+0,025 +0,083	10,0	20,0
GSM-0810-22	8,0	+0,025 +0,083	10,0	22,0
GSM-0810-25	8,0	+0,025 +0,083	10,1	25,0
GSM-0812-09	8,0	+0,040 +0,130	12,0	9,0
GSM-0910-12	9,0	+0,013 +0,049	10,0	12,0
GSM-0910-16	9,0	+0,013 +0,049	10,0	16,0
GSM-0911-06	9,0	+0,025 +0,083	11,0	6,0
GSM-0911-20	9,0	+0,025 +0,083	11,0	20,0
GSM-1011-06	10,0	+0,013 +0,049	11,0	6,0
GSM-1011-07	10,0	+0,013 +0,049	11,0	7,0
GSM-1011-10	10,0	+0,013 +0,049	11,0	10,0
GSM-1011-20	10,0	+0,013 +0,049	11,0	20,0
GSM-1011-25	10,0	+0,013 +0,049	11,0	25,0
GSM-1011-30	10,0	+0,013 +0,049	11,0	30,0
GSM-1012-04	10,0	+0,025 +0,083	12,0	4,0
GSM-1012-045	10,0	+0,025 +0,083	12,0	4,5
GSM-1012-05	10,0	+0,025 +0,083	12,0	5,0
GSM-1012-06	10,0	+0,025 +0,083	12,0	6,0
GSM-1012-07	10,0	+0,025 +0,083	12,0	7,0
GSM-1012-08	10,0	+0,025 +0,083	12,0	8,0
GSM-1012-09	10,0	+0,025 +0,083	12,0	9,0
GSM-1012-10	10,0	+0,025 +0,083	12,0	10,0
GSM-1012-12	10,0	+0,025 +0,083	12,0	12,0
GSM-1012-14	10,0	+0,025 +0,083	12,0	14,0
GSM-1012-15	10,0	+0,025 +0,083	12,0	15,0
GSM-1012-17	10,0	+0,025 +0,083	12,0	17,0
GSM-1012-20	10,0	+0,025 +0,083	12,0	20,0
GSM-1013-13	10,0	+0,025 +0,083	13,0	13,5
GSM-1014-10	10,0	+0,025 +0,115	14,0	10,0
GSM-1014-20	10,0	+0,025 +0,115	14,0	20,0
GSM-1016-10	10,0	+0,040 +0,130	16,0	10,0
GSM-1213-047	12,0	+0,016 +0,059	13,0	4,7
GSM-1213-10	12,0	+0,016 +0,059	13,0	10,0
GSM-1213-12	12,0	+0,016 +0,059	13,0	12,0
GSM-1213-15	12,0	+0,016 +0,059	13,0	15,0
GSM-1214-04	12,0	+0,032 +0,102	14,0	4,0
GSM-1214-05	12,0	+0,032 +0,102	14,0	5,0
GSM-1214-06	12,0	+0,032 +0,102	14,0	6,0
GSM-1214-08	12,0	+0,032 +0,102	14,0	8,0

\* po zalisování. Kontrolní metody, ► strana 75

Číslo dílu	d1	d1-Tolerance*	d2	b1 h13
GSM-1214-10	12,0	+0,032 +0,102	14,0	10,0
GSM-1214-12	12,0	+0,032 +0,102	14,0	12,0
GSM-1214-14	12,0	+0,032 +0,102	14,0	14,0
GSM-1214-15	12,0	+0,032 +0,102	14,0	15,0
GSM-1214-20	12,0	+0,032 +0,102	14,0	20,0
GSM-1214-25	12,0	+0,032 +0,102	14,0	25,0
GSM-1215-06	12,0	+0,032 +0,102	15,0	6,0
GSM-1215-22	12,0	+0,032 +0,102	15,0	22,0
GSM-1216-10	12,0	+0,050 +0,160	16,0	10,0
GSM-1216-20	12,0	+0,050 +0,160	16,0	20,0
GSM-1315-070	13,0	+0,032 +0,102	15,0	7,0
GSM-1315-075	13,0	+0,032 +0,102	15,0	7,5
GSM-1315-10	13,0	+0,032 +0,102	15,0	10,0
GSM-1315-15	13,0	+0,032 +0,102	15,0	15,0
GSM-1315-20	13,0	+0,032 +0,102	15,0	20,0
GSM-1315-25	13,0	+0,032 +0,102	15,0	25,0
GSM-1416-03	14,0	+0,032 +0,102	16,0	3,0
GSM-1416-06	14,0	+0,032 +0,102	16,0	6,0
GSM-1416-08	14,0	+0,032 +0,102	16,0	8,0
GSM-1416-10	14,0	+0,032 +0,102	16,0	10,0
GSM-1416-12	14,0	+0,032 +0,102	16,0	12,0
GSM-1416-15	14,0	+0,032 +0,102	16,0	15,0
GSM-1416-20	14,0	+0,032 +0,102	16,0	20,0
GSM-1416-25	14,0	+0,032 +0,102	16,0	25,0
GSM-1416-45	14,0	+0,032 +0,102	16,0	45,0
GSM-1516-10	15,0	+0,016 +0,059	16,0	10,0
GSM-1516-15	15,0	+0,016 +0,059	16,0	15,0
GSM-1517-04	15,0	+0,032 +0,102	17,0	4,0
GSM-1517-10	15,0	+0,032 +0,102	17,0	10,0
GSM-1517-12	15,0	+0,032 +0,102	17,0	12,0
GSM-1517-15	15,0	+0,032 +0,102	17,0	15,0
GSM-1517-20	15,0	+0,032 +0,102	17,0	20,0
GSM-1517-25	15,0	+0,032 +0,102	17,0	25,0
GSM-1618-055	16,0	+0,032 +0,102	18,0	5,5
GSM-1618-08	16,0	+0,032 +0,102	18,0	8,0
GSM-1618-10	16,0	+0,032 +0,102	18,0	10,0
GSM-1618-12	16,0	+0,032 +0,102	18,0	12,0
GSM-1618-13,5	16,0	+0,032 +0,102	18,0	13,5
GSM-1618-15	16,0	+0,032 +0,102	18,0	15,0
GSM-1618-20	16,0	+0,032 +0,102	18,0	20,0
GSM-1618-25	16,0	+0,032 +0,102	18,0	25,0
GSM-1618-30	16,0	+0,032 +0,102	18,0	30,0

 90 Výpočet životnosti, soubory CAD a další podpora na ► [www.igus.cz/g](http://www.igus.cz/g)

## Rozměry [mm]

Číslo dílu	d1	d1-Tolerance*	d2	b1 h13
GSM-1618-50	16,0	+0,032 +0,102	18,0	50,0
GSM-1819-15	18,0	+0,016 +0,059	19,0	15,0
GSM-1820-06	18,0	+0,032 +0,102	20,0	6,0
GSM-1820-10	18,0	+0,032 +0,102	20,0	10,0
GSM-1820-12	18,0	+0,032 +0,102	20,0	12,0
GSM-1820-15	18,0	+0,032 +0,102	20,0	15,0
GSM-1820-20	18,0	+0,032 +0,102	20,0	20,0
GSM-1820-25	18,0	+0,032 +0,102	20,0	25,0
GSM-1820-34	18,0	+0,032 +0,102	20,0	34,0
GSM-1820-38	18,0	+0,032 +0,102	20,0	38,0
GSM-1820-45	18,0	+0,032 +0,102	20,0	45,0
GSM-1822-30	18,0	+0,032 +0,102	22,0	30,0
GSM-1922-06	19,0	+0,040 +0,124	22,0	6,0
GSM-1922-28	19,0	+0,040 +0,124	22,0	28,0
GSM-1922-35	19,0	+0,040 +0,124	22,0	35,0
GSM-2021-20	20,0	+0,020 +0,072	21,0	20,0
GSM-2022-03	20,0	+0,040 +0,124	22,0	3,0
GSM-2022-08	20,0	+0,040 +0,124	22,0	8,0
GSM-2022-105	20,0	+0,040 +0,124	22,0	10,5
GSM-2022-15	20,0	+0,040 +0,124	22,0	15,0
GSM-2022-20	20,0	+0,040 +0,124	22,0	20,0
GSM-2022-22	20,0	+0,040 +0,124	22,0	22,0
GSM-2022-28	20,0	+0,040 +0,124	22,0	28,0
GSM-2022-30	20,0	+0,040 +0,124	22,0	30,0
GSM-2022-47	20,0	+0,040 +0,124	22,0	47,0
GSM-2023-10	20,0	+0,040 +0,124	23,0	10,0
GSM-2023-15	20,0	+0,040 +0,124	23,0	15,0
GSM-2023-20	20,0	+0,040 +0,124	23,0	20,0
GSM-2023-24	20,0	+0,040 +0,124	23,0	24,0
GSM-2023-25	20,0	+0,040 +0,124	23,0	25,0
GSM-2023-30	20,0	+0,040 +0,124	23,0	30,0
GSM-2023-35	20,0	+0,040 +0,124	23,0	35,0
GSM-2224-08	22,0	+0,040 +0,124	24,0	8,0
GSM-2224-10	22,0	+0,040 +0,124	24,0	10,0
GSM-2224-12	22,0	+0,040 +0,124	24,0	12,0
GSM-2224-15	22,0	+0,040 +0,124	24,0	15,0
GSM-2224-17	22,0	+0,040 +0,124	24,0	17,0
GSM-2224-20	22,0	+0,040 +0,124	24,0	20,0
GSM-2224-30	22,0	+0,040 +0,124	24,0	30,0
GSM-2224-48	22,0	+0,040 +0,124	24,0	48,0
GSM-2225-15	22,0	+0,040 +0,124	25,0	15,0

Číslo dílu	d1	d1-Tolerance*	d2	b1 h13
GSM-2225-20	22,0	+0,040 +0,124	25,0	20,0
GSM-2225-25	22,0	+0,040 +0,124	25,0	25,0
GSM-2225-30	22,0	+0,040 +0,124	25,0	30,0
GSM-2425-25	24,0	+0,020 +0,072	25,0	25,0
GSM-2427-06	24,0	+0,040 +0,124	27,0	6,0
GSM-2427-15	24,0	+0,040 +0,124	27,0	15,0
GSM-2427-20	24,0	+0,040 +0,124	27,0	20,0
GSM-2427-24	24,0	+0,040 +0,124	27,0	24,0
GSM-2427-25	24,0	+0,040 +0,124	27,0	25,0
GSM-2427-30	24,0	+0,040 +0,124	27,0	30,0
GSM-2526-23	25,0	+0,020 +0,072	26,0	23,0
GSM-2526-25	25,0	+0,020 +0,072	26,0	25,0
GSM-2528-12	25,0	+0,040 +0,124	28,0	12,0
GSM-2528-15	25,0	+0,040 +0,124	28,0	15,0
GSM-2528-20	25,0	+0,040 +0,124	28,0	20,0
GSM-2528-24	25,0	+0,040 +0,124	28,0	24,0
GSM-2528-25	25,0	+0,040 +0,124	28,0	25,0
GSM-2528-30	25,0	+0,040 +0,124	28,0	30,0
GSM-2528-35	25,0	+0,040 +0,124	28,0	35,0
GSM-2528-50	25,0	+0,040 +0,124	28,0	50,0
GSM-2630-16	26,0	+0,040 +0,124	30,0	16,0
GSM-2730-05	27,0	+0,040 +0,124	30,0	5,0
GSM-2832-105	28,0	+0,040 +0,124	32,0	10,5
GSM-2832-12	28,0	+0,040 +0,124	32,0	12,0
GSM-2832-15	28,0	+0,040 +0,124	32,0	15,0
GSM-2832-20	28,0	+0,040 +0,124	32,0	20,0
GSM-2832-23	28,0	+0,040 +0,124	32,0	23,0
GSM-2832-25	28,0	+0,040 +0,124	32,0	25,0
GSM-2832-30	28,0	+0,040 +0,124	32,0	30,0
GSM-2835-19	28,0	+0,065 +0,195	35,0	19,0
GSM-2835-28	28,0	+0,065 +0,195	35,0	28,0
GSM-2933-06	29,0	+0,040 +0,124	33,0	6,0
GSM-3031-05	30,0	+0,020 +0,072	31,0	5,0
GSM-3031-12	30,0	+0,020 +0,072	31,0	12,0
GSM-3031-30	30,0	+0,020 +0,072	31,0	30,0
GSM-3034-15	30,0	+0,040 +0,124	34,0	15,0
GSM-3034-20	30,0	+0,040 +0,124	34,0	20,0
GSM-3034-24	30,0	+0,040 +0,124	34,0	24,0
GSM-3034-25	30,0	+0,040 +0,124	34,0	25,0
GSM-3034-30	30,0	+0,040 +0,124	34,0	30,0
GSM-3034-35	30,0	+0,040 +0,124	34,0	35,0

\* po zalisování. Kontrolní metody, ► strana 75

**dodací termín** ze skladu ve výrobním závodě



## Kluzná pouzdra bez příruby

## Rozměry [mm]

Číslo dílu	d1	d1-Tolerance*	d2	b1 h13
GSM-3034-40	30,0	+0,040 +0,124	34,0	40,0
GSM-3034-525	30,0	+0,040 +0,124	34,0	52,5
GSM-3236-15	32,0	+0,050 +0,150	36,0	15,0
GSM-3236-20	32,0	+0,050 +0,150	36,0	20,0
GSM-3236-30	32,0	+0,050 +0,150	36,0	30,0
GSM-3236-40	32,0	+0,050 +0,150	36,0	40,0
GSM-3539-14	35,0	+0,050 +0,150	39,0	14,0
GSM-3539-20	35,0	+0,050 +0,150	39,0	20,0
GSM-3539-25	35,0	+0,050 +0,150	39,0	25,0
GSM-3539-30	35,0	+0,050 +0,150	39,0	30,0
GSM-3539-40	35,0	+0,050 +0,150	39,0	40,0
GSM-3539-50	35,0	+0,050 +0,150	39,0	50,0
GSM-3541-50	35,0	+0,050 +0,150	41,0	50,0
GSM-3640-20	36,0	+0,050 +0,150	40,0	20,0
GSM-3741-20	37,0	+0,050 +0,150	41,0	20,0
GSM-3842-25	38,0	+0,050 +0,150	42,0	25,0
GSM-4044-10	40,0	+0,050 +0,150	44,0	10,0
GSM-4044-16	40,0	+0,050 +0,150	44,0	16,5
GSM-4044-20	40,0	+0,050 +0,150	44,0	20,0
GSM-4044-30	40,0	+0,050 +0,150	44,0	30,0
GSM-4044-40	40,0	+0,050 +0,150	44,0	40,0
GSM-4044-50	40,0	+0,050 +0,150	44,0	50,0
GSM-4044-525	40,0	+0,050 +0,150	44,0	52,5
GSM-4246-40	42,0	+0,050 +0,150	46,0	40,0
GSM-4448-20	44,0	+0,050 +0,150	48,0	20,0
GSM-4550-22	45,0	+0,050 +0,150	50,0	22,0
GSM-4550-235	45,0	+0,050 +0,150	50,0	23,5
GSM-4550-30	45,0	+0,050 +0,150	50,0	30,0
GSM-4550-38	45,0	+0,050 +0,150	50,0	38,0
GSM-4550-40	45,0	+0,050 +0,150	50,0	40,0
GSM-4550-50	45,0	+0,050 +0,150	50,0	50,0
GSM-5055-20	50,0	+0,050 +0,150	55,0	20,0
GSM-5055-25	50,0	+0,050 +0,150	55,0	25,0
GSM-5055-30	50,0	+0,050 +0,150	55,0	30,0
GSM-5055-40	50,0	+0,050 +0,150	55,0	40,0
GSM-5055-50	50,0	+0,050 +0,150	55,0	50,0
GSM-5257-20	52,0	+0,060 +0,180	57,0	20,0

Číslo dílu	d1	d1-Tolerance*	d2	b1 h13
GSM-5560-20	55,0	+0,060 +0,180	60,0	20,0
GSM-5560-40	55,0	+0,060 +0,180	60,0	40,0
GSM-5560-50	55,0	+0,060 +0,180	60,0	50,0
GSM-5560-60	55,0	+0,060 +0,180	60,0	60,0
GSM-6065-30	60,0	+0,060 +0,180	65,0	30,0
GSM-6065-40	60,0	+0,060 +0,180	65,0	40,0
GSM-6065-50	60,0	+0,060 +0,180	65,0	50,0
GSM-6065-60	60,0	+0,060 +0,180	65,0	60,0
GSM-6065-70	60,0	+0,060 +0,180	65,0	70,0
GSM-6267-35	62,0	+0,100 +0,250	67,0	35,0
GSM-6267-72	62,0	+0,060 +0,180	67,0	72,0
GSM-6570-30	65,0	+0,060 +0,180	70,0	30,0
GSM-6570-50	65,0	+0,060 +0,180	70,0	50,0
GSM-6570-104	65,0	+0,060 +0,180	70,0	104,0
GSM-6873-60	68,0	+0,060 +0,180	73,0	60,0
GSM-7075-60	70,0	+0,060 +0,180	75,0	60,0
GSM-7277-24,5	72,0	+0,060 +0,180	77,0	24,5
GSM-7277-76	72,0	+0,060 +0,180	77,0	76,0
GSM-7580-40	75,0	+0,060 +0,180	80,0	40,0
GSM-7580-60	75,0	+0,060 +0,180	80,0	60,0
GSM-8085-60	80,0	+0,060 +0,180	85,0	60,0
GSM-8085-100	80,0	+0,060 +0,180	85,0	100,0
GSM-8590-100	85,0	+0,072 +0,212	90,0	100,0
GSM-9095-100	90,0	+0,072 +0,212	95,0	100,0
GSM-95100-100	95,0	+0,072 +0,212	100,0	100,0
GSM-100105-21,5	100,0	+0,072 +0,212	105,0	21,5
GSM-100105-30	100,0	+0,072 +0,212	105,0	30,0
GSM-100105-32	100,0	+0,072 +0,212	105,0	32,0
GSM-100105-100	100,0	+0,072 +0,212	105,0	100,0
GSM-110115-100	110,0	+0,072 +0,212	115,0	100,0
GSM-120125-100	120,0	+0,072 +0,212	125,0	100,0
GSM-125130-100	125,0	+0,085 +0,245	130,0	100,0
GSM-130135-100	130,0	+0,085 +0,245	135,0	100,0
GSM-135140-80	135,0	+0,085 +0,245	140,0	80,0
GSM-140145-100	140,0	+0,085 +0,245	145,0	100,0
GSM-140145-104	140,0	+0,085 +0,245	145,0	104,0
GSM-150155-100	150,0	+0,085 +0,245	155,0	100,0

\* po zalisování. Kontrolní metody, ► strana 75



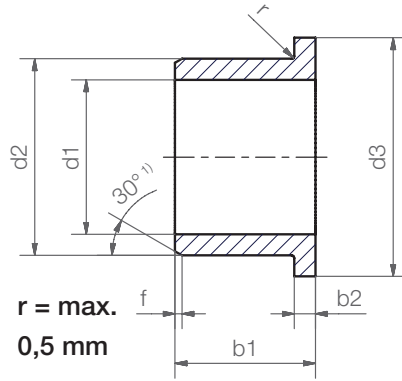
## Ještě více rozměrů skladem ve výrobním závodě

Nyní je k dispozici více než 300 rozměrů. Hledání on-line pro požadovaný rozměr kluzného pouzdra.

► [www.igus.cz/iglidur-specialbearings](http://www.igus.cz/iglidur-specialbearings)92 Výpočet životnosti, soubory CAD a další podpora na ► [www.igus.cz/g](http://www.igus.cz/g)

# iglidur® G | Produktová řada

## Kluzná pouzdra s přírubou



Objednací klíč

**GFM-0304-02**



Délka b1  
Vnější průměr d2  
Vnitřní průměr d1  
Metrický  
Typ (tvar F)  
Materiál iglidur® G

Rozměry dle normy ISO 3547-1 a speciálních rozměrů

<sup>1)</sup> tloušťka stěny < 1 mm: zkosení = 20°

Zkosení ve vztahu k d1

d1 [mm]:    Ø 1–6    |    Ø 6–12    |    Ø 12–30    |    Ø > 30

f [mm]:        0,3    |    0,5    |    0,8    |    1,2

## Rozměry [mm]

Číslo dílu	d1	d1-Tolerance*	d2	d3 d13	b1 h13	b2 -0,14
GFM-03040-15	3,0	+0,010 +0,040	4,0	7,5	15,0	0,5
GFM-0304-02	3,0	+0,014 +0,054	4,5	7,5	2,0	0,5
GFM-0304-0275	3,0	+0,014 +0,054	4,5	7,0	2,7	0,75
GFM-0304-03	3,0	+0,014 +0,054	4,5	7,5	3,0	0,75
GFM-0304-05	3,0	+0,014 +0,054	4,5	7,5	5,0	0,75
GFM-0304-15	3,0	+0,014 +0,054	4,5	7,5	15,0	0,75
GFM-030407-05	3,0	+0,014 +0,054	4,5	7,0	5,0	0,75
GFM-04050-04	4,0	+0,010 +0,040	5,0	9,5	4,0	0,5
GFM-04050-06	4,0	+0,010 +0,040	5,0	9,5	6,0	0,5
GFM-0405-0255	4,0	+0,020 +0,068	5,5	9,5	2,55	0,75
GFM-0405-03	4,0	+0,020 +0,068	5,5	9,5	3,0	0,75
GFM-0405-04	4,0	+0,020 +0,068	5,5	9,5	4,0	0,75
GFM-0405-06	4,0	+0,020 +0,068	5,5	9,5	6,0	0,75
GFM-040508-10	4,0	+0,020 +0,068	5,5	8,0	10,0	1,0
GFM-0506-035	5,0	+0,010 +0,040	6,0	10,0	3,5	0,5
GFM-0506-04	5,0	+0,010 +0,040	6,0	10,0	4,0	0,5
GFM-0506-05	5,0	+0,010 +0,040	6,0	10,0	5,0	0,5
GFM-0506-06	5,0	+0,010 +0,040	6,0	10,0	6,0	0,5
GFM-0506-15	5,0	+0,010 +0,040	6,0	10,0	15,3	0,5
GFM-0507-03	5,0	+0,020 +0,068	7,0	11,0	3,5	1,0
GFM-0507-04	5,0	+0,020 +0,068	7,0	11,0	4,0	1,0
GFM-0507-05	5,0	+0,020 +0,068	7,0	11,0	5,0	1,0
GFM-0507-07	5,0	+0,020 +0,068	7,0	11,0	7,0	1,0
GFM-0507-11	5,0	+0,020 +0,068	7,0	11,0	11,0	1,0
GFM-0507-145	5,0	+0,020 +0,068	7,0	11,0	14,5	1,0

\* po zalisování. Kontrolní metody, ► strana 75



**dodací termín** ze skladu ve výrobním závodě

HENNLICH s.r.o. | Tel. 416 711 338 Fax 416 711 999 | lin-tech@hennlich.cz | www.hennlich.cz

93



## Kluzná pouzdra s přírubou

## Rozměry [mm]

Číslo dílu	d1	d1-Tolerance*	d2	d3 d13	b1 h13	b2 -0,14
GFM-0507-30	5,0	+0,020 +0,068	7,0	11,0	5,0	1,0
GFM-050709-05	5,0	+0,020 +0,068	7,0	9,5	5,0	1,0
GFM-050715-04	5,0	+0,020 +0,068	7,0	15,0	4,0	1,0
GFM-0607-024	6,0	+0,010 +0,040	7,0	11,0	2,4	0,5
GFM-0607-029	6,0	+0,010 +0,040	7,0	11,0	2,9	0,5
GFM-0607-045	6,0	+0,010 +0,040	7,0	11,0	4,5	0,5
GFM-0607-055	6,0	+0,010 +0,040	7,0	11,0	5,5	0,5
GFM-0607-06	6,0	+0,010 +0,040	7,0	11,0	6,0	0,5
GFM-0607-08	6,0	+0,010 +0,040	7,0	11,0	8,0	0,5
GFM-0607-10	6,0	+0,010 +0,040	7,0	11,0	10,0	0,5
GFM-060709-045	6,0	+0,010 +0,040	7,0	9,0	4,5	0,5
GFM-060709-10	6,0	+0,010 +0,040	7,0	9,0	10,0	0,5
GFM-0608-025	6,0	+0,020 +0,068	8,0	12,0	2,5	1,0
GFM-0608-04	6,0	+0,020 +0,068	8,0	12,0	4,0	1,0
GFM-0608-048	6,0	+0,020 +0,068	8,0	12,0	4,8	1,0
GFM-0608-05	6,0	+0,020 +0,068	8,0	12,0	5,0	1,0
GFM-0608-06	6,0	+0,020 +0,068	8,0	12,0	6,0	1,0
GFM-0608-07	6,0	+0,020 +0,068	8,0	12,0	7,0	1,0
GFM-0608-08	6,0	+0,020 +0,068	8,0	12,0	8,0	1,0
GFM-0608-10	6,0	+0,020 +0,068	8,0	12,0	10,0	1,0
GFM-0608-25	6,0	+0,020 +0,068	8,0	12,0	25,0	1,0
GFM-0608-35	6,0	+0,020 +0,068	8,0	12,0	35,0	1,0
GFM-060810-08	6,0	+0,020 +0,068	8,0	10,0	8,0	1,0
GFM-060814-028	6,0	+0,020 +0,068	8,0	14,0	2,8	1,0
GFM-060814-12	6,0	+0,020 +0,068	8,0	14,0	12,0	1,0
GFM-0708-017	7,0	+0,013 +0,049	8,0	12,0	1,7	0,5
GFM-0708-03	7,0	+0,013 +0,049	8,0	12,0	3,0	0,5
GFM-0708-08	7,0	+0,013 +0,049	8,0	12,0	8,0	0,5
GFM-0709-035	7,0	+0,025 +0,083	9,0	15,0	3,5	1,0
GFM-0709-06	7,0	+0,025 +0,083	9,0	15,0	6,0	1,0
GFM-0709-10	7,0	+0,025 +0,083	9,0	15,0	10,0	1,0
GFM-0709-12	7,0	+0,025 +0,083	9,0	15,0	12,0	1,0
GFM-070919-10	7,0	+0,025 +0,083	9,0	19,0	10,0	1,0
GFM-0809-03	8,0	+0,013 +0,049	9,0	15,0	3,0	0,5
GFM-0809-035	8,0	+0,013 +0,049	9,0	13,0	3,5	0,5
GFM-0809-055	8,0	+0,013 +0,049	9,0	13,0	5,5	0,5
GFM-0809-08	8,0	+0,013 +0,049	9,0	13,0	8,0	0,5
GFM-0809-12	8,0	+0,013 +0,049	9,0	13,0	12,0	0,5
GFM-0810-03	8,0	+0,025 +0,083	10,0	15,0	3,0	1,0
GFM-0810-035	8,0	+0,025 +0,083	10,0	15,0	3,5	1,0
GFM-0810-04	8,0	+0,025 +0,083	10,0	15,0	4,0	1,0
GFM-0810-050	8,0	+0,025 +0,083	10,0	15,0	5,0	1,0

\* po zalisování. Kontrolní metody, ► strana 75

 94 Výpočet životnosti, soubory CAD a další podpora na ► [www.igus.cz/g](http://www.igus.cz/g)

## Rozměry [mm]

Číslo dílu	d1	d1-Tolerance*	d2	d3 d13	b1 h13	b2 -0,14
GFM-0810-05	8,0	+0,025 +0,083	10,0	15,0	5,5	1,0
GFM-0810-065	8,0	+0,025 +0,083	10,0	15,0	6,5	1,0
GFM-0810-07	8,0	+0,025 +0,083	10,0	15,0	7,5	1,0
GFM-0810-09	8,0	+0,025 +0,083	10,0	15,0	9,5	1,0
GFM-0810-10	8,0	+0,025 +0,083	10,0	15,0	10,0	1,0
GFM-0810-11	8,0	+0,025 +0,083	10,0	14,0	11,0	1,0
GFM-0810-15	8,0	+0,025 +0,083	10,0	15,0	15,0	1,0
GFM-0810-25	8,0	+0,025 +0,083	10,0	15,0	25,0	1,0
GFM-0810-30	8,0	+0,025 +0,083	10,0	15,0	30,0	1,0
GFM-081012-125	8,0	+0,025 +0,083	10,0	12,0	12,5	1,0
GFM-081013-08	8,0	+0,025 +0,083	10,0	13,0	8,0	1,0
GFM-081014-05	8,0	+0,040 +0,098	10,0	14,0	5,0	1,0
GFM-081014-06	8,0	+0,025 +0,083	10,0	14,0	6,0	1,0
GFM-081014-08	8,0	+0,025 +0,083	10,0	14,0	8,0	1,0
GFM-081014-10	8,0	+0,040 +0,098	10,0	14,0	10,0	1,0
GFM-081016-11	8,0	+0,025 +0,083	10,0	16,0	11,5	1,5
GFM-081016-15	8,0	+0,025 +0,083	10,0	16,0	15,0	1,5
GFM-081017-15	8,0	+0,025 +0,083	10,0	17,0	15,0	1,0
GFM-081018-03	8,0	+0,025 +0,083	10,0	18,0	3,0	1,0
GFM-0812-06	8,0	+0,040 +0,130	12,0	16,0	6,0	2,0
GFM-081221-08	8,0	+0,040 +0,130	12,0	21,0	8,0	2,0
GFM-0910-065	9,0	+0,013 +0,049	10,0	15,0	6,5	0,5
GFM-0910-17	9,0	+0,013 +0,049	10,0	15,0	17,5	0,5
GFM-1011-03	10,0	+0,013 +0,046	11,0	20,0	3,5	0,5
GFM-1011-044	10,0	+0,013 +0,049	11,0	15,0	4,4	0,5
GFM-1011-10	10,0	+0,013 +0,049	11,0	15,0	10,0	0,5
GFM-1012-035	10,0	+0,025 +0,083	12,0	18,0	3,5	1,0
GFM-1012-04	10,0	+0,025 +0,083	12,0	18,0	4,0	1,0
GFM-1012-05	10,0	+0,025 +0,083	12,0	18,0	5,0	1,0
GFM-1012-06	10,0	+0,025 +0,083	12,0	18,0	6,0	1,0
GFM-1012-07	10,0	+0,025 +0,083	12,0	18,0	7,0	1,0
GFM-1012-09	10,0	+0,025 +0,083	12,0	18,0	9,0	1,0
GFM-1012-10	10,0	+0,025 +0,083	12,0	18,0	10,0	1,0
GFM-1012-12	10,0	+0,025 +0,083	12,0	18,0	12,0	1,0
GFM-1012-15	10,0	+0,025 +0,083	12,0	18,0	15,0	1,0
GFM-1012-17	10,0	+0,025 +0,083	12,0	18,0	17,0	1,0
GFM-101215-12	10,0	+0,025 +0,083	12,0	15,0	12,0	1,0
GFM-101216-06	10,0	+0,025 +0,083	12,0	16,0	6,0	1,0
GFM-101216-09	10,0	+0,025 +0,083	12,0	16,0	9,0	1,0
GFM-101216-15	10,0	+0,025 +0,083	12,0	16,0	15,0	1,0
GFM-1112-06	11,0	+0,016 +0,059	12,0	16,0	6,0	0,5
GFM-1213-03	12,0	+0,016 +0,059	13,0	17,0	3,0	0,5

\* po zalisování. Kontrolní metody, ► strana 75

**dodací termín** ze skladu ve výrobním závodě



## Kluzná pouzdra s přírubou

## Rozměry [mm]

Číslo dílu	d1	d1-Tolerance*	d2	d3 d13	b1 h13	b2 -0,14
GFM-121315-12	12,0	+0,016 +0,059	13,0	15,0	12,0	0,5
GFM-1213-12	12,0	+0,016 +0,059	13,0	17,0	12,0	0,5
GFM-1214-03	12,0	+0,032 +0,102	14,0	20,0	3,0	1,0
GFM-1214-05	12,0	+0,032 +0,102	14,0	20,0	5,0	1,0
GFM-1214-06	12,0	+0,032 +0,102	14,0	20,0	6,0	1,0
GFM-1214-07	12,0	+0,032 +0,102	14,0	20,0	7,0	1,0
GFM-1214-09	12,0	+0,032 +0,102	14,0	20,0	9,0	1,0
GFM-1214-10	12,0	+0,032 +0,102	14,0	20,0	10,0	1,0
GFM-1214-11	12,0	+0,032 +0,102	14,0	20,0	11,0	1,0
GFM-1214-12	12,0	+0,032 +0,102	14,0	20,0	12,0	1,0
GFM-1214-15	12,0	+0,032 +0,102	14,0	20,0	15,0	1,0
GFM-1214-17	12,0	+0,032 +0,102	14,0	20,0	17,0	1,0
GFM-1214-20	12,0	+0,032 +0,102	14,0	20,0	20,0	1,0
GFM-1214-24	12,0	+0,032 +0,102	14,0	20,0	24,0	1,0
GFM-1214-31	12,0	+0,032 +0,102	14,0	20,0	31,0	1,0
GFM-1214-40	12,0	+0,032 +0,102	14,0	20,0	40,0	1,0
GFM-121418-04	12,0	+0,032 +0,102	14,0	18,0	4,0	1,0
GFM-121418-08	12,0	+0,032 +0,102	14,0	18,0	8,0	1,0
GFM-121418-10	12,0	+0,032 +0,102	14,0	18,0	10,0	1,0
GFM-121418-12	12,0	+0,032 +0,102	14,0	18,0	12,0	1,0
GFM-121418-15	12,0	+0,032 +0,102	14,0	18,0	15,0	1,0
GFM-121418-20	12,0	+0,032 +0,102	14,0	18,0	20,0	1,0
GFM-1315-06	13,0	+0,032 +0,102	15,0	22,0	6,0	1,0
GFM-1315-08	13,0	+0,032 +0,102	15,0	22,0	8,0	1,0
GFM-1416-03	14,0	+0,032 +0,102	16,0	22,0	3,0	1,0
GFM-1416-04	14,0	+0,032 +0,102	16,0	22,0	4,0	1,0
GFM-1416-06	14,0	+0,032 +0,102	16,0	22,0	6,0	1,0
GFM-1416-08	14,0	+0,032 +0,102	16,0	22,0	8,0	1,0
GFM-1416-10	14,0	+0,032 +0,102	16,0	22,0	10,0	1,0
GFM-1416-12	14,0	+0,032 +0,102	16,0	22,0	12,0	1,0
GFM-1416-17	14,0	+0,032 +0,102	16,0	22,0	17,0	1,0
GFM-1416-21	14,0	+0,032 +0,102	16,0	22,0	21,0	1,0
GFM-1516-02	15,0	+0,016 +0,059	16,0	20,0	2,0	0,5
GFM-1516-025	15,0	+0,016 +0,059	16,0	20,0	2,5	0,5
GFM-1516-03	15,0	+0,016 +0,059	16,0	20,0	3,0	0,5
GFM-1516-15	15,0	+0,016 +0,059	16,0	20,0	15,0	0,5
GFM-1517-04	15,0	+0,032 +0,102	17,0	23,0	4,0	1,0
GFM-1517-045	15,0	+0,032 +0,102	17,0	23,0	4,5	1,0
GFM-1517-05	15,0	+0,032 +0,102	17,0	23,0	5,0	1,0
GFM-1517-09	15,0	+0,032 +0,102	17,0	23,0	9,0	1,0
GFM-1517-12	15,0	+0,032 +0,102	17,0	23,0	12,0	1,0
GFM-1517-17	15,0	+0,032 +0,102	17,0	23,0	17,0	1,0

\* po zalisování. Kontrolní metody, ► strana 75


 96 Výpočet životnosti, soubory CAD a další podpora na ► [www.igus.cz/g](http://www.igus.cz/g)



## Rozměry [mm]

Číslo dílu	d1	d1-Tolerance*	d2	d3 d13	b1 h13	b2 -0,14
GFM-1517-20	15,0	+0,032 +0,102	17,0	23,0	20,0	1,0
GFM-151824-32	15,0	+0,032 +0,102	18,0	24,0	32,0	1,5
GFM-1618-04	16,0	+0,032 +0,102	18,0	24,0	4,0	1,0
GFM-1618-05	16,0	+0,032 +0,102	18,0	24,0	5,0	1,0
GFM-1618-06	16,0	+0,032 +0,102	18,0	24,0	6,0	1,0
GFM-1618-09	16,0	+0,032 +0,102	18,0	24,0	9,0	1,0
GFM-1618-12	16,0	+0,032 +0,102	18,0	24,0	12,0	1,0
GFM-1618-16	16,0	+0,032 +0,102	18,0	24,0	16,0	1,0
GFM-1618-17	16,0	+0,032 +0,102	18,0	24,0	17,0	1,0
GFM-1618-21	16,0	+0,032 +0,102	18,0	24,0	21,0	1,0
GFM-1719-09	17,0	+0,032 +0,102	19,0	25,0	9,0	1,0
GFM-1719-25	17,0	+0,032 +0,102	19,0	25,0	25,0	1,0
GFM-1820-04	18,0	+0,032 +0,102	20,0	26,0	4,0	1,0
GFM-1820-06	18,0	+0,032 +0,102	20,0	26,0	6,0	1,0
GFM-1820-09	18,0	+0,032 +0,102	20,0	26,0	9,0	1,0
GFM-1820-11	18,0	+0,032 +0,102	20,0	26,0	11,0	1,0
GFM-1820-12	18,0	+0,032 +0,102	20,0	26,0	12,0	1,0
GFM-1820-17	18,0	+0,032 +0,102	20,0	26,0	17,0	1,0
GFM-1820-22	18,0	+0,032 +0,102	20,0	26,0	22,0	1,0
GFM-1820-30	18,0	+0,032 +0,102	20,0	26,0	30,0	1,0
GFM-1820-32	18,0	+0,032 +0,102	20,0	26,0	32,0	1,0
GFM-182022-06	18,0	+0,032 +0,102	20,0	22,0	6,0	1,0
GFM-1822-28	18,0	+0,032 +0,102	22,0	26,0	28,0	2,0
GFM-2021-035	20,0	+0,020 +0,072	21,0	26,0	3,5	0,5
GFM-2021-15	20,0	+0,020 +0,072	21,0	25,0	15,0	0,5
GFM-2021-20	20,0	+0,020 +0,072	21,0	25,0	20,0	0,5
GFM-2023-07	20,0	+0,040 +0,124	23,0	30,0	7,0	1,5
GFM-2023-11	20,0	+0,040 +0,124	23,0	30,0	11,5	1,5
GFM-2023-16	20,0	+0,040 +0,124	23,0	30,0	16,5	1,5
GFM-2023-21	20,0	+0,040 +0,124	23,0	30,0	21,5	1,5
GFM-202326-07	20,0	+0,040 +0,124	23,0	26,0	7,0	1,5
GFM-202326-21	20,0	+0,040 +0,124	23,0	26,0	21,5	1,5
GFM-202328-15	20,0	+0,040 +0,124	23,0	28,0	15,0	1,5
GFM-202329-20	20,0	+0,040 +0,124	23,0	29,0	20,0	1,5
GFM-2224-25	22,0	+0,040 +0,124	24,0	30,0	25,0	1,0
GFM-222529-045	22,0	+0,040 +0,124	25,0	29,0	4,5	1,5
GFM-222530-215	22,0	+0,040 +0,124	25,0	30,0	21,5	1,5
GFM-222530-25	22,0	+0,040 +0,124	25,0	30,0	21,5	1,5
GFM-222535-315	22,0	+0,040 +0,124	25,0	35,0	25,0	1,5
GFM-2427-07	24,0	+0,040 +0,124	27,0	32,0	7,0	1,5
GFM-2427-10	24,0	+0,040 +0,124	27,0	32,0	10,0	1,5
GFM-2526-25	25,0	+0,020 +0,072	26,0	30,0	25,0	0,5

\* po zalisování. Kontrolní metody, ► strana 75

 **dodací termín** ze skladu ve výrobním závodě



## Kluzná pouzdra s přírubou

## Rozměry [mm]

Číslo dílu	d1	d1 - Tolerance*	d2	d3 d13	b1 h13	b2 -0,14
GFM-2527-07	25,0	+0,040 +0,124	27,0	32,0	7,0	1,0
GFM-2527-48	25,0	+0,040 +0,124	27,0	32,0	48,0	1,0
GFM-252830-10	25,0	+0,040 +0,124	28,0	30,0	10,0	1,5
GFM-2528-11	25,0	+0,040 +0,124	28,0	35,0	11,5	1,5
GFM-2528-16	25,0	+0,040 +0,124	28,0	35,0	16,5	1,5
GFM-2528-21	25,0	+0,040 +0,124	28,0	35,0	21,5	1,5
GFM-2630-12	26,0	+0,040 +0,124	30,0	37,0	12,0	2,0
GFM-2730-20	27,0	+0,040 +0,124	30,0	38,0	20,0	1,5
GFM-2830-10	28,0	+0,040 +0,124	30,0	36,0	10,0	1,0
GFM-2830-36	28,0	+0,040 +0,124	30,0	35,0	36,0	1,0
GFM-2830-48	28,0	+0,040 +0,124	30,0	35,0	48,0	1,0
GFM-283036-31	28,0	+0,040 +0,124	30,0	36,0	31,0	1,0
GFM-283239-20	28,0	+0,040 +0,124	32,0	39,0	20,0	2,0
GFM-283250-35	28,0	+0,040 +0,124	32,0	50,0	35,0	2,0
GFM-3031-20	30,0	+0,040 +0,124	31,0	36,0	20,0	0,5
GFM-3031-30	30,0	+0,040 +0,124	31,0	35,0	30,0	0,5
GFM-3032-04	30,0	+0,040 +0,124	32,0	37,0	4,0	1,0
GFM-3032-12	30,0	+0,040 +0,124	32,0	37,0	12,0	1,0
GFM-3032-17	30,0	+0,040 +0,124	32,0	37,0	17,5	1,0
GFM-3032-22	30,0	+0,040 +0,124	32,0	37,0	22,0	1,0
GFM-3034-09	30,0	+0,040 +0,124	34,0	42,0	9,0	2,0
GFM-3034-16	30,0	+0,040 +0,124	34,0	42,0	16,0	2,0
GFM-3034-20	30,0	+0,040 +0,124	34,0	42,0	20,0	2,0
GFM-3034-26	30,0	+0,040 +0,124	34,0	42,0	26,0	2,0
GFM-3034-37	30,0	+0,040 +0,124	34,0	42,0	37,0	2,0
GFM-303440-10	30,0	+0,040 +0,124	34,0	40,0	10,0	2,0
GFM-3236-16	32,0	+0,050 +0,150	36,0	40,0	16,0	2,0
GFM-3236-26	32,0	+0,050 +0,150	36,0	40,0	26,0	2,0
GFM-343850-35	34,0	+0,050 +0,150	38,0	50,0	35,0	2,0
GFM-3539-058	35,0	+0,050 +0,150	39,0	47,0	5,8	2,0
GFM-3539-07	35,0	+0,050 +0,150	39,0	47,0	7,0	2,0
GFM-3539-12	35,0	+0,050 +0,150	39,0	47,0	12,0	2,0
GFM-3539-16	35,0	+0,050 +0,150	39,0	47,0	16,0	2,0
GFM-3539-26	35,0	+0,050 +0,150	39,0	47,0	26,0	2,0
GFM-3539-36	35,0	+0,050 +0,150	39,0	47,0	36,0	2,0
GFM-3842-22	38,0	+0,050 +0,150	42,0	54,0	22,0	2,0
GFM-4044-07	40,0	+0,050 +0,150	44,0	52,0	7,0	2,0
GFM-4044-14	40,0	+0,050 +0,150	44,0	52,0	14,0	2,0
GFM-4044-20	40,0	+0,050 +0,150	44,0	52,0	20,0	2,0
GFM-4044-30	40,0	+0,050 +0,150	44,0	52,0	30,0	2,0
GFM-4044-40	40,0	+0,050 +0,150	44,0	52,0	40,0	2,0
GFM-4044-50	40,0	+0,050 +0,150	44,0	52,0	50,0	2,0

\* po zalisování. Kontrolní metody, ► strana 75

 98 Výpočet životnosti, soubory CAD a další podpora na ► [www.igus.cz/g](http://www.igus.cz/g)



## Kluzná pouzdra s přírubou

### Rozměry [mm]

Číslo dílu	d1	d1-Tolerance*	d2	d3	b1	b2
				d13	h13	-0,14
GFM-4046-20	40,0	+0,050 +0,150	46,0	50,0	20,0	2,0
GFM-4246-19	42,0	+0,050 +0,150	46,0	53,0	19,0	2,0
GFM-4550-25	45,0	+0,050 +0,150	50,0	58,0	25,0	2,0
GFM-4550-30	45,0	+0,050 +0,150	50,0	58,0	30,0	2,0
GFM-4550-50	45,0	+0,050 +0,150	50,0	58,0	50,0	2,0
GFM-5055-07	50,0	+0,050 +0,150	55,0	63,0	7,0	2,0
GFM-5055-10	50,0	+0,050 +0,150	55,0	63,0	10,0	2,0
GFM-5055-25	50,0	+0,050 +0,150	55,0	63,0	25,0	2,0
GFM-5055-40	50,0	+0,050 +0,150	55,0	63,0	40,0	2,0
GFM-5055-50	50,0	+0,050 +0,150	55,0	63,0	50,0	2,0
GFM-6065-07	60,0	+0,060 +0,180	65,0	73,0	7,0	2,0
GFM-6065-22	60,0	+0,060 +0,180	65,0	73,0	22,0	2,0
GFM-6065-30	60,0	+0,060 +0,180	65,0	73,0	30,0	2,0
GFM-6065-50	60,0	+0,060 +0,180	65,0	73,0	50,0	2,0
GFM-606580-62	60,0	+0,060 +0,180	65,0	80,0	62,0	2,0
GFM-6570-50	65,0	+0,060 +0,180	70,0	78,0	50,0	2,0
GFM-7075-50	70,0	+0,060 +0,180	75,0	83,0	50,0	2,0
GFM-7580-50	75,0	+0,060 +0,180	80,0	88,0	50,0	2,0
GFM-8085-50	80,0	+0,060 +0,180	85,0	93,0	50,0	2,5
GFM-8085-100	80,0	+0,060 +0,180	85,0	93,0	100,0	2,5
GFM-8590-100	85,0	+0,072 +0,212	90,0	98,0	100,0	2,5
GFM-9095-100	90,0	+0,072 +0,212	95,0	103,0	100,0	2,5
GFM-95100-100	95,0	+0,072 +0,212	100,0	108,0	100,0	2,5
GFM-100105-425	100,0	+0,072 +0,212	105,0	113,0	42,5	2,5
GFM-100105-100	100,0	+0,072 +0,212	105,0	113,0	100,0	2,5
GFM-110115-100	110,0	+0,072 +0,212	115,0	123,0	100,0	2,5
GFM-120125-80	120,0	+0,072 +0,212	125,0	133,0	80,0	2,5
GFM-120125-100	120,0	+0,072 +0,212	125,0	133,0	100,0	2,5
GFM-125130-100	125,0	+0,085 +0,245	130,0	138,0	100,0	2,5
GFM-130135-100	130,0	+0,085 +0,245	135,0	143,0	100,0	2,5
GFM-140145-100	140,0	+0,085 +0,245	145,0	153,0	100,0	2,5
GFM-150155-40	150,0	+0,085 +0,245	155,0	163,0	40,0	2,5
GFM-150155-100	150,0	+0,085 +0,245	155,0	163,0	100,0	2,5
GFM-195205240-65	195,0	+0,100 +0,285	205,0	240,0	65,0	5,0

\* po zalisování. Kontrolní metody, ► strana 75



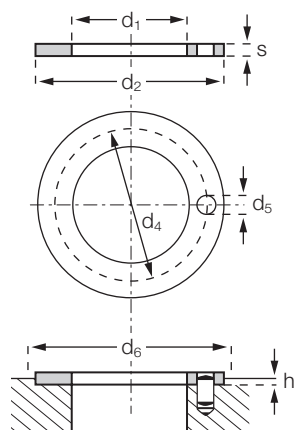
### Nenašli jste požadovaný rozměr?

Potřebujete jinou délku, průměry nebo tolerance? Požadujete speciální tvar, rozměry nebo úpravy? Prosím, zavolejte nám. igus® a Hennlich berou v úvahu Vaše potřeby a poskytnou Vám ve velmi krátkém čase řešení ušité přímo pro Vaši aplikaci.



**dodací termín** ze skladu ve výrobním závodě

## Axiální kluzná podložka



Objednací klíč

**GTM-0509-006**



Tloušťka s

Vnější průměr d2

Vnitřní průměr d1

Metrický

Typ (tvar T)

Materiál iglidur® G

Rozměry dle normy ISO 3547-1 a speciálních rozměrů

### Rozměry [mm]

Číslo dílu	d1	d2	s	d4	d5	h	d6
	+0,25	-0,25	-0,05	-0,12 +0,12	+0,375 +0,125	+0,2 -0,2	+0,12
GTM-0408-005	4,0	8,0	0,5	**	**	0,2	8,0
GTM-0409-006	4,0	9,0	0,6	**	**	0,3	9,0
GTM-0410-005	4,0	10,0	0,5	**	**	0,2	10,0
GTM-0411-005	4,0	11,0	0,5 (-0,06)	**	**	0,2	11,0
GTM-0509-006	5,0	9,5	0,6	**	**	0,3	9,5
GTM-0611-010	6,0	11,0	1,0	**	**	0,7	11,0
GTM-0612-015	6,0	12,0	1,5	**	**	1,0	12,0
GTM-0615-015	6,0	15,0	1,5	**	**	1,0	15,0
GTM-0620-015	6,0	20,0	1,5	13,0	1,5	1,0	20,0
GTM-0712-005	7,0	12,0	0,5	**	**	0,2	12,0
GTM-0713-005	7,0	13,0	0,5	**	**	0,2	13,0
GTM-0815-005	8,0	15,0	0,5	**	**	0,2	15,0
GTM-0815-015	8,0	15,0	1,5	**	**	1,0	15,0
GTM-0818-010	8,0	18,0	1,0	**	**	0,7	18,0
GTM-0818-015	8,0	18,0	1,5	13,0	1,5	1,0	18,0
GTM-0818-020	8,0	18,0	2,0	**	**	1,5	18,0
GTM-0913-010	9,0	13,0	1,0	**	**	0,7	13,0
GTM-0918-015	9,0	18,0	1,5	13,5	1,5	1,0	18,0
GTM-1018-005	10,0	17,8	0,5	**	**	0,2	17,8
GTM-1018-010	10,0	18,0	1,0	**	**	0,7	18,0
GTM-1018-015	10,0	18,0	1,5	**	**	1,0	18,0
GTM-1018-020	10,0	18,0	2,0	**	**	1,5	18,0
GTM-1020-015	10,0	20,0	1,5	**	**	0,7	20,0
GTM-1115-010	11,0	15,0	1,0	**	**	0,7	15,0

\*\* Provedení bez fixačního otvoru



**dodací termín** ze skladu ve výrobním závodě

100 Výpočet životnosti, soubory CAD a další podpora na ► [www.igus.cz/g](http://www.igus.cz/g)



## Axiální kluzná podložka

### Rozměry [mm]

Číslo dílu	d1	d2	s	d4	d5	h	d6
	+0,25	-0,25	-0,05	-0,12 +0,12	+0,375 +0,125	+0,2 -0,2	+0,12
GTM-1127-005	11,0	27,0	0,5	**	**	0,2	27,0
GTM-1224-015	12,0	24,0	1,5	18,0	1,5	1,0	24,0
GTM-1230-015	12,0	30,0	1,5	**	**	1,0	30,0
GTM-1420-015	14,0	20,0	1,5	**	**	1,0	20,0
GTM-1426-015	14,0	26,0	1,5	20,0	2,0	1,0	26,0
GTM-1522-008	15,0	22,0	0,8	**	**	0,5	22,0
GTM-1519-008	15,0	19,0	0,8	**	**	0,5	19,0
GTM-1524-015	15,0	24,0	1,5	19,5	1,5	1,0	24,0
GTM-1524-0275	15,0	24,0	2,75	**	**	2,0	24,0
GTM-1628-010	16,0	28,0	1,0	**	**	0,7	28,0
GTM-1630-015	16,0	30,0	1,5	22,0	2,0	1,0	30,0
GTM-1832-015	18,0	32,0	1,5	25,0	2,0	1,0	32,0
GTM-2036-015	20,0	36,0	1,5	28,0	3,0	1,0	36,0
GTM-2230-015	22,0	30,0	1,5	**	**	1,0	30,0
GTM-2238-015	22,0	38,0	1,5	30,0	3,0	1,0	38,0
GTM-2442-015	24,0	42,0	1,5	33,0	3,0	1,0	42,0
GTM-2644-015	26,0	44,0	1,5	35,0	3,0	1,0	44,0
GTM-2835-005	28,5	35,8	0,5	**	**	0,2	35,8
GTM-2848-015	28,0	48,0	1,5	38,0	4,0	1,0	48,0
GTM-3246-010	32,0	45,8	1,0	**	**	0,7	45,8
GTM-3254-015	32,0	54,0	1,5	43,0	4,0	1,0	54,0
GTM-3862-015	38,0	62,0	1,5	50,0	4,0	1,0	62,0
GTM-4266-015	42,0	66,0	1,5	54,0	4,0	1,0	66,0
GTM-4874-020	48,0	74,0	2,0	61,0	4,0	1,5	74,0
GTM-5278-020	52,0	78,0	2,0	65,0	4,0	1,5	78,0
GTM-52569-020	52,5	69,0	2,0	**	**	1,5	69,0
GTM-6278-020	62,0	78,0	2,0	**	**	1,5	78,0
GTM-6290-010	62,0	90,0	1,0	**	**	0,7	90,0
GTM-6290-020	62,0	90,0	2,0	76,0	4,0	1,5	90,0
GTM-6881-020	68,0	81,0	2,0	**	**	1,5	81,0
GTM-78114-015	78,0	114,0	1,5	**	**	1,0	114,0
GTM-80114-015	80,5	114,0	1,5	**	**	1,0	114,0

\*\* Provedení bez fixačního otvoru

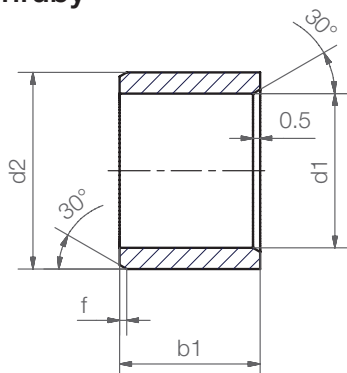


### Ještě více rozměrů skladem ve výrobním závodě

Nyní je k dispozici více než 300 rozměrů. Hledání on-line pro požadovaný rozměr kluzného pouzdra.

► [www.igus.cz/iglidur-specialbearings](http://www.igus.cz/iglidur-specialbearings)

## Kluzná pouzdra bez příruby



Objednací klíč

**GSI-0203-03**



Délka b1  
Vnější průměr d2  
Vnitřní průměr d1  
Palcový  
Typ (tvar S)  
Materiál iglidur® G

Zkosení ve vztahu k d1

d1 [palce]:	Ø 0,040–0,236	Ø 0,236–0,472	Ø 0,472–1,18	Ø > 1,18
f [palce]:	0,012	0,019	0,031	0,047

## Rozměry [palce]

Číslo dílu	d1	d2	b1	d1*		Vrtání		Hřídel	
				max.	min.	max.	min.	max.	min.
GSI-0203-03	1/8	3/16	3/16	,1269	,1251	,1878	,1873	,1243	,1236
GSI-0203-04	1/8	3/16	1/4	,1269	,1251	,1878	,1873	,1243	,1236
GSI-0203-06	1/8	3/16	3/8	,1269	,1251	,1878	,1873	,1243	,1236
GSI-0304-04	3/16	1/4	1/4	,1892	,1873	,2503	,2497	,1865	,1858
GSI-0304-06	3/16	1/4	3/8	,1892	,1873	,2503	,2497	,1865	,1858
GSI-0304-08	3/16	1/4	1/2	,1892	,1873	,2503	,2497	,1865	,1858
GSI-0405-04	1/4	5/16	1/4	,2521	,2498	,3128	,3122	,2490	,2481
GSI-0405-05	1/4	5/16	5/16	,2521	,2498	,3128	,3122	,2490	,2481
GSI-0405-06	1/4	5/16	3/8	,2521	,2498	,3128	,3122	,2490	,2481
GSI-0405-08	1/4	5/16	1/2	,2521	,2498	,3128	,3122	,2490	,2481
GSI-0405-10	1/4	5/16	5/8	,2521	,2498	,3128	,3122	,2490	,2481
GSI-0405-12	1/4	5/16	3/4	,2521	,2498	,3128	,3122	,2490	,2481
GSI-0506-04	5/16	3/8	1/4	,3148	,3125	,3753	,3747	,3115	,3106
GSI-0506-06	5/16	3/8	3/8	,3148	,3125	,3753	,3747	,3115	,3106
GSI-0506-08	5/16	3/8	1/2	,3148	,3125	,3753	,3747	,3115	,3106
GSI-0506-12	5/16	3/8	3/4	,3148	,3125	,3753	,3747	,3115	,3106
GSI-0607-04	3/8	15/32	1/4	,3773	,3750	,4691	,4684	,3740	,3731
GSI-0607-06	3/8	15/32	3/8	,3773	,3750	,4691	,4684	,3740	,3731
GSI-0607-08	3/8	15/32	1/2	,3773	,3750	,4691	,4684	,3740	,3731
GSI-0607-12	3/8	15/32	3/4	,3773	,3750	,4691	,4684	,3740	,3731
GSI-0608-08	3/8	8/16	1/2	,3783	,3760	,5015	,5010	,3750	,3741
GSI-0608-12	3/8	8/16	3/4	,3773	,3750	,5015	,5010	,3750	,3741
GSI-0708-04	7/16	17/32	1/4	,4406	,4379	,5316	,5309	,4365	,4355
GSI-0708-08	7/16	17/32	1/2	,4406	,4379	,5316	,5309	,4365	,4355
GSI-0809-03	1/2	19/32	3/16	,5030	,5003	,5941	,5934	,4990	,4980

\* po zalisování. Kontrolní metody, ► strana 75



**dodací** ze skladu ve  
**termín** výrobním závodě

102 Výpočet životnosti, soubory CAD a další podpora na ► [www.igus.cz/g](http://www.igus.cz/g)



## Kluzná pouzdra bez příruby

### Rozměry [palce]

Číslo dílu	d1	d2	b1	d1*		Vrtání		Hřídel	
				max.	min.	max.	min.	max.	min.
GSI-0809-04	1/2	19/32	1/4	,5030	,5003	,5941	,5934	,4990	,4980
GSI-0809-06	1/2	19/32	3/8	,5030	,5003	,5941	,5934	,4990	,4980
GSI-0809-08	1/2	19/32	1/2	,5030	,5003	,5941	,5934	,4990	,4980
GSI-0809-10	1/2	19/32	5/8	,5030	,5003	,5941	,5934	,4990	,4980
GSI-0809-16	1/2	19/32	1	,5030	,5003	,5941	,5934	,4990	,4980
GSI-0810-08	1/2	5/8	1/2	,5040	,5013	,6260	,6250	,5000	,4990
GSI-0810-12	1/2	5/8	3/4	,5040	,5013	,6260	,6250	,5000	,4990
GSI-0910-06	9/16	21/32	3/8	,5655	,5627	,6566	,6559	,5615	,5605
GSI-0910-08	9/16	21/32	1/2	,5655	,5627	,6566	,6559	,5615	,5605
GSI-0910-10	9/16	21/32	5/8	,5655	,5627	,6566	,6559	,5615	,5605
GSI-1011-06	5/8	23/32	3/8	,6280	,6253	,7192	,7184	,6240	,6230
GSI-1011-08	5/8	23/32	1/2	,6280	,6253	,7192	,7184	,6240	,6230
GSI-1011-10	5/8	23/32	5/8	,6280	,6253	,7192	,7184	,6240	,6230
GSI-1011-12	5/8	23/32	3/4	,6280	,6253	,7192	,7184	,6240	,6230
GSI-1011-16	5/8	23/32	1	,6280	,6253	,7192	,7184	,6240	,6230
GSI-1011-20	5/8	23/32	1 1/4	,6280	,6253	,7192	,7184	,6240	,6230
GSI-1011-30	5/8	23/32	1 7/8	,6280	,6253	,7192	,7184	,6240	,6230
GSI-1012-08	5/8	3/4	1/2	,6290	,6263	,7510	,7500	,6250	,6240
GSI-1012-16	5/8	3/4	1	,6290	,6263	,7510	,7500	,6250	,6240
GSI-1112-14	11/16	25/32	7/8	,6906	,6879	,7817	,7809	,6865	,6855
GSI-1214-02	3/4	7/8	1/8	,7541	,7505	,8755	,8747	,7491	,7479
GSI-1214-06	3/4	7/8	3/8	,7541	,7505	,8755	,8747	,7491	,7479
GSI-1214-08	3/4	7/8	1/2	,7541	,7505	,8755	,8747	,7491	,7479
GSI-1214-12	3/4	7/8	3/4	,7541	,7505	,8755	,8747	,7491	,7479
GSI-1214-16	3/4	7/8	1	,7541	,7505	,8755	,8747	,7491	,7479
GSI-1214-20	3/4	7/8	1 1/4	,7541	,7505	,8755	,8747	,7491	,7479
GSI-1214-24	3/4	7/8	1 1/2	,7541	,7505	,8755	,8747	,7491	,7479
GSI-1416-06	7/8	1	3/8	,8791	,8757	1,0005	,9997	,8741	,8729
GSI-1416-08	7/8	1	1/2	,8791	,8757	1,0005	,9997	,8741	,8729
GSI-1416-10	7/8	1	5/8	,8791	,8757	1,0005	,9997	,8741	,8729
GSI-1416-12	7/8	1	3/4	,8791	,8757	1,0005	,9997	,8741	,8729
GSI-1416-16	7/8	1	1	,8791	,8757	1,0005	,9997	,8741	,8729
GSI-1416-24	7/8	1	1 1/2	,8791	,8757	1,0005	,9997	,8741	,8729
GSI-1618-08	1	1 1/8	1/2	1,0041	1,0007	1,1255	1,1247	,9991	,9979
GSI-1618-12	1	1 1/8	3/4	1,0041	1,0007	1,1255	1,1247	,9991	,9979
GSI-1618-16	1	1 1/8	1	1,0041	1,0007	1,1255	1,1247	,9991	,9979
GSI-1618-20	1	1 1/8	1 1/4	1,0041	1,0007	1,1255	1,1247	,9991	,9979
GSI-1618-24	1	1 1/8	1 1/2	1,0041	1,0007	1,1255	1,1247	,9991	,9979
GSI-1618-33	1	1 1/8	2 1/16	1,0041	1,0007	1,1255	1,1247	,9991	,9979
GSI-1820-12	1 1/8	1 9/32	3/4	1,1288	1,1254	1,2818	1,2808	1,1238	1,1226
GSI-1820-24	1 1/8	1 9/32	1 1/2	1,1288	1,1254	1,2818	1,2808	1,1238	1,1226
GSI-2022-12	1 1/4	1 13/32	3/4	1,2548	1,2508	1,4068	1,4058	1,2488	1,2472

\* po zalisování. Kontrolní metody, ► strana 75



## Kluzná pouzdra bez příruby

## Rozměry [palce]

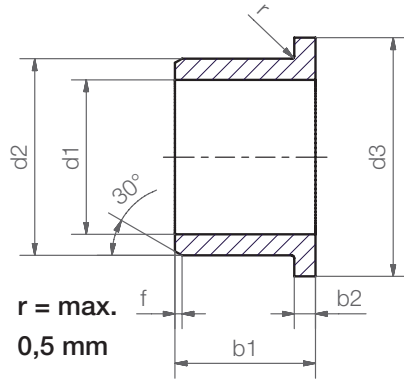
Číslo dílu	d1	d2	b1	d1*		Vrtání		Hřídel	
				max.	min.	max.	min.	max.	min.
GSI-2022-14	1 1/4	1 13/32	7/8	1,2548	1,2508	1,4068	1,4058	1,2488	1,2472
GSI-2022-16	1 1/4	1 13/32	1	1,2548	1,2508	1,4068	1,4058	1,2488	1,2472
GSI-2022-20	1 1/4	1 13/32	1 1/4	1,2548	1,2508	1,4068	1,4058	1,2488	1,2472
GSI-2022-24	1 1/4	1 13/32	1 1/2	1,2548	1,2508	1,4068	1,4058	1,2488	1,2472
GSI-2224-16	1 3/8	1 17/32	1	1,3798	1,3758	1,5318	1,5308	1,3738	1,3722
GSI-2224-24	1 3/8	1 17/32	1 1/2	1,3798	1,3758	1,5318	1,5308	1,3738	1,3722
GSI-2224-26	1 3/8	1 17/32	1 5/8	1,3798	1,3758	1,5318	1,5308	1,3738	1,3722
GSI-2426-06	1 1/2	1 21/32	3/8	1,5048	1,5008	1,6568	1,6558	1,4988	1,4972
GSI-2426-07	1 1/2	1 21/32	7/16	1,5048	1,5008	1,6568	1,6558	1,4988	1,4972
GSI-2426-08	1 1/2	1 21/32	1/2	1,5048	1,5008	1,6568	1,6558	1,4988	1,4972
GSI-2426-12	1 1/2	1 21/32	3/4	1,5048	1,5008	1,6568	1,6558	1,4988	1,4972
GSI-2426-16	1 1/2	1 21/32	1	1,5048	1,5008	1,6568	1,6558	1,4988	1,4972
GSI-2426-24	1 1/2	1 21/32	1 1/2	1,5048	1,5008	1,6568	1,6558	1,4988	1,4972
GSI-2629-20	1 5/8	1 25/32	1 1/4	1,6297	1,6258	1,7818	1,7808	1,6238	1,6222
GSI-2831-16	1 3/4	1 15/16	1	1,7547	1,7505	1,9381	1,9371	1,7487	1,7471
GSI-2831-24	1 3/4	1 15/16	1 1/2	1,7547	1,7505	1,9381	1,9371	1,7487	1,7471
GSI-2831-32	1 3/4	1 15/16	2	1,7547	1,7505	1,9381	1,9371	1,7487	1,7471
GSI-2831-40	1 3/4	1 15/16	2 1/2	1,7547	1,7505	1,9381	1,9371	1,7487	1,7471
GSI-2831-48	1 3/4	1 15/16	3	1,7547	1,7505	1,9381	1,9371	1,7487	1,7471
GSI-3235-16	2	2 3/16	1	2,0057	2,0011	2,1883	2,1871	1,9981	1,9969
GSI-3235-24	2	2 3/16	1 1/2	2,0057	2,0011	2,1883	2,1871	1,9981	1,9969
GSI-3235-32	2	2 3/16	2	2,0057	2,0011	2,1883	2,1871	1,9981	1,9969
GSI-3639-32	2 1/4	2 7/16	2	2,2577	2,2531	2,4377	2,4365	2,2507	2,2489
GSI-4043-32	2 2/4	2 11/16	2	2,5082	2,5035	2,6881	2,6869	2,5000	2,4999
GSI-4447-32	2 3/4	2 15/16	2	2,7570	2,7523	2,9370	2,9358	2,7500	2,7490
GSI-4851-32	3	3 3/16	2	3,0070	3,0023	3,1870	3,1858	3,0000	2,9990

\* po zalisování. Kontrolní metody, ► strana 75



# iglidur® G | Produktová řada | Palcový

## Kluzná pouzdra s přírubou



Objednací klíč

**GFI-0203-02**



Délka b1  
Vnější průměr d2  
Vnitřní průměr d1  
Palcový  
Typ (tvar F)  
Materiál iglidur® G

Zkosení ve vztahu k d1

d1 [palce]: Ø 0,040–0,236

Ø 0,236–0,472

Ø 0,472–1,18

Ø > 1,18

f [palce]: 0,012

0,019

0,031

0,047

## Rozměry [palce]

Číslo dílu	d1	d2	b1	d3	b2	d1*		Vrtání		Hřídel	
						max.	min.	max.	min.	max.	min.
GFI-0203-02	1/8	3/16	1/8	,312	,032	,1269	,1251	,1878	,1873	,1243	,1236
GFI-0203-03	1/8	3/16	3/16	,312	,032	,1269	,1251	,1878	,1873	,1243	,1236
GFI-0203-04	1/8	3/16	1/4	,312	,032	,1269	,1251	,1878	,1873	,1243	,1236
GFI-0203-06	1/8	3/16	3/8	,312	,032	,1269	,1251	,1878	,1873	,1243	,1236
GFI-0304-04	3/16	1/4	1/4	,375	,032	,1892	,1873	,2503	,2497	,1865	,1858
GFI-0304-06	3/16	1/4	3/8	,375	,032	,1892	,1873	,2503	,2497	,1865	,1858
GFI-0304-08	3/16	1/4	1/2	,375	,032	,1892	,1873	,2503	,2497	,1865	,1858
GFI-0405-04	1/4	5/16	1/4	,500	,032	,2521	,2498	,3128	,3122	,2490	,2481
GFI-0405-05	1/4	5/16	5/16	,500	,032	,2521	,2498	,3128	,3122	,2490	,2481
GFI-0405-06	1/4	5/16	3/8	,500	,032	,2521	,2498	,3128	,3122	,2490	,2481
GFI-0405-08	1/4	5/16	1/2	,500	,032	,2521	,2498	,3128	,3122	,2490	,2481
GFI-0405-12	1/4	5/16	3/4	,500	,032	,2521	,2498	,3128	,3122	,2490	,2481
GFI-0506-04	5/16	3/8	1/4	,562	,032	,3148	,3125	,3753	,3747	,3115	,3106
GFI-0506-06	5/16	3/8	3/8	,562	,032	,3148	,3125	,3753	,3747	,3115	,3106
GFI-0506-08	5/16	3/8	1/2	,562	,032	,3148	,3125	,3753	,3747	,3115	,3106
GFI-0506-12	5/16	3/8	3/4	,562	,032	,3148	,3125	,3753	,3747	,3115	,3106
GFI-0607-04	3/8	15/32	1/4	,687	,046	,3773	,3750	,4691	,4684	,3740	,3731
GFI-0607-05	3/8	15/32	5/16	,687	,046	,3773	,3750	,4691	,4684	,3740	,3731
GFI-0607-06	3/8	15/32	3/8	,687	,046	,3773	,3750	,4691	,4684	,3740	,3731
GFI-0607-08	3/8	15/32	1/2	,687	,046	,3773	,3750	,4691	,4684	,3740	,3731
GFI-0607-12	3/8	15/32	3/4	,687	,046	,3773	,3750	,4691	,4684	,3740	,3731
GFI-0607-14	3/8	15/32	7/8	,687	,046	,3773	,3750	,4691	,4684	,3740	,3731
GFI-0708-04	7/16	17/32	1/4	,750	,046	,4406	,4379	,5316	,5309	,4365	,4355
GFI-0708-08	7/16	17/32	1/2	,750	,046	,4406	,4379	,5316	,5309	,4365	,4355
GFI-0809-04	1/2	19/32	1/4	,875	,046	,5030	,5003	,5941	,5934	,4990	,4980

\* po zalisování. Kontrolní metody, ► strana 75



**dodací termín** ze skladu ve výrobním závodě

HENNLICH s.r.o. | Tel. 416 711 338 Fax 416 711 999 | lin-tech@hennlich.cz | www.hennlich.cz

105



## Kluzná pouzdra s přírubou

## Rozměry [palce]

Číslo dílu	d1	d2	b1	d3	b2	d1*		Vrtání		Hřídel	
						max.	min.	max.	min.	max.	min.
GFI-0809-05	1/2	19/32	5/16	,875	,046	,5030	,5003	,5941	,5934	,4990	,4980
GFI-0809-06	1/2	19/32	3/8	,875	,046	,5030	,5003	,5941	,5934	,4990	,4980
GFI-0809-08	1/2	19/32	1/2	,875	,046	,5030	,5003	,5941	,5934	,4990	,4980
GFI-0809-12	1/2	19/32	3/4	,875	,046	,5030	,5003	,5941	,5934	,4990	,4980
GFI-0809-16	1/2	19/32	1	,875	,046	,5030	,5003	,5941	,5934	,4990	,4980
GFI-1011-06	5/8	23/32	3/8	,937	,046	,6280	,6253	,7192	,7184	,6240	,6230
GFI-1011-08	5/8	23/32	1/2	,937	,046	,6280	,6253	,7192	,7184	,6240	,6230
GFI-1011-12	5/8	23/32	3/4	,937	,046	,6280	,6253	,7192	,7184	,6240	,6230
GFI-1011-14	5/8	23/32	7/8	,937	,046	,6280	,6253	,7192	,7184	,6240	,6230
GFI-1011-16	5/8	23/32	1	,937	,046	,6280	,6253	,7192	,7184	,6240	,6230
GFI-1011-24	5/8	23/32	1 1/2	,937	,046	,6280	,6253	,7192	,7184	,6240	,6230
GFI-1214-02	3/4	7/8	1/8	1,125	,062	,7541	,7505	,8755	,8747	,7491	,7479
GFI-1214-06	3/4	7/8	3/8	1,125	,062	,7541	,7505	,8755	,8747	,7491	,7479
GFI-1214-08	3/4	7/8	1/2	1,125	,062	,7541	,7505	,8755	,8747	,7491	,7479
GFI-1214-10	3/4	7/8	5/8	1,125	,062	,7541	,7505	,8755	,8747	,7491	,7479
GFI-1214-12	3/4	7/8	3/4	1,125	,062	,7541	,7505	,8755	,8747	,7491	,7479
GFI-1214-16	3/4	7/8	1	1,125	,062	,7541	,7505	,8755	,8747	,7491	,7479
GFI-1214-24	3/4	7/8	1 1/2	1,125	,062	,7541	,7505	,8755	,8747	,7491	,7479
GFI-1416-08	7/8	1	1/2	1,250	,062	,8791	,8757	1,0005	,9997	,8741	,8729
GFI-1416-12	7/8	1	3/4	1,250	,062	,8791	,8757	1,0005	,9997	,8741	,8729
GFI-1416-16	7/8	1	1	1,250	,062	,8791	,8757	1,0005	,9997	,8741	,8729
GFI-1416-20	7/8	1	1 1/4	1,250	,062	,8791	,8757	1,0005	,9997	,8741	,8729
GFI-1416-24	7/8	1	1 1/2	1,250	,062	,8791	,8757	1,0005	,9997	,8741	,8729
GFI-1618-08	1	1 1/8	1/2	1,375	,062	1,0041	1,0007	1,1255	1,1247	,9991	,9979
GFI-1618-12	1	1 1/8	3/4	1,375	,062	1,0041	1,0007	1,1255	1,1247	,9991	,9979
GFI-1618-16	1	1 1/8	1	1,375	,062	1,0041	1,0007	1,1255	1,1247	,9991	,9979
GFI-1618-20	1	1 1/8	1 1/4	1,375	,062	1,0041	1,0007	1,1255	1,1247	,9991	,9979
GFI-1618-24	1	1 1/8	1 1/2	1,375	,062	1,0041	1,0007	1,1255	1,1247	,9991	,9979
GFI-1820-12	1 1/8	1 9/32	3/4	1,562	,078	1,1288	1,1254	1,2818	1,2808	1,1238	1,1226
GFI-1820-24	1 1/8	1 9/32	1 1/2	1,562	,078	1,1288	1,1254	1,2818	1,2808	1,1238	1,1226
GFI-2022-06	1 1/4	1 13/32	3/8	1,687	,078	1,2548	1,2508	1,4068	1,4058	1,2488	1,2472
GFI-2022-12	1 1/4	1 13/32	3/4	1,687	,078	1,2548	1,2508	1,4068	1,4058	1,2488	1,2472
GFI-2022-14	1 1/4	1 13/32	7/8	1,687	,078	1,2548	1,2508	1,4068	1,4058	1,2488	1,2472
GFI-2022-16	1 1/4	1 13/32	1	1,687	,078	1,2548	1,2508	1,4068	1,4058	1,2488	1,2472
GFI-2022-20	1 1/4	1 13/32	1 1/4	1,687	,078	1,2548	1,2508	1,4068	1,4058	1,2488	1,2472
GFI-2022-24	1 1/4	1 13/32	1 1/2	1,687	,078	1,2548	1,2508	1,4068	1,4058	1,2488	1,2472
GFI-2224-16	1 3/8	1 17/32	1	1,875	,078	1,3798	1,3758	1,5318	1,5308	1,3738	1,3722
GFI-2426-12	1 1/2	1 21/32	3/4	2,000	,078	1,5048	1,5008	1,6568	1,6558	1,4988	1,4972
GFI-2426-16	1 1/2	1 21/32	1	2,000	,078	1,5048	1,5008	1,6568	1,6558	1,4988	1,4972
GFI-2426-24	1 1/2	1 21/32	1 1/2	2,000	,078	1,5048	1,5008	1,6568	1,6558	1,4988	1,4972
GFI-2831-16	1 3/4	1 15/16	1	2,375	,093	1,7547	1,7505	1,9381	1,9371	1,7487	1,7471
GFI-2831-24	1 3/4	1 15/16	1 1/2	2,375	,093	1,7547	1,7505	1,9381	1,9371	1,7487	1,7471

\* po zalisování. Kontrolní metody, ► strana 75

 106 Výpočet životnosti, soubory CAD a další podpora na ► [www.igus.cz/g](http://www.igus.cz/g)



## Kluzná pouzdra s přírubou

### Rozměry [palce]

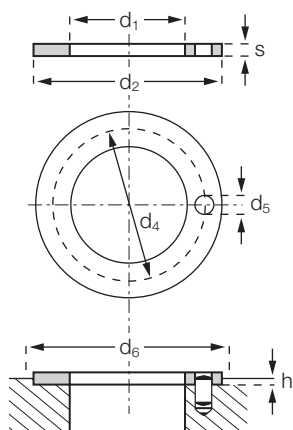
Číslo dílu	d1	d2	b1	d3	b2	d1*		Vrtání		Hřídel	
						max.	min.	max.	min.	max.	min.
GFI-2831-32	1 3/4	1 15/16	2	2,375	,093	1,7547	1,7505	1,9381	1,9371	1,7487	1,7471
GFI-3235-16	2	2 3/16	1	2,625	,093	2,0057	2,0011	2,1883	2,1871	1,9981	1,9969
GFI-3235-24	2	2 3/16	1 1/2	2,625	,093	2,0057	2,0011	2,1883	2,1871	1,9981	1,9969
GFI-3235-32	2	2 3/16	2	2,625	,093	2,0057	2,0011	2,1883	2,1871	1,9981	1,9969
GFI-3639-32	2 1/4	2 7/16	2	2,750	,093	2,2577	2,2531	2,4377	2,4365	2,2507	2,2489
GFI-4043-32	2 1/2	2 11/16	2	3,125	,093	2,5082	2,5035	2,6881	2,6869	2,5000	2,4999
GFI-4447-32	2 3/4	2 15/16	2	3,375	,093	2,7570	2,7523	2,9370	2,9358	2,7500	2,7490

\* po zalisování. Kontrolní metody, ► strana 75



**dodací termín** ze skladu ve výrobním závodě

## Axiální kluzná podložka



Objednací klíč

**GTI-0814-01**




Tloušťka s  
Vnější průměr d2  
Vnitřní průměr d1  
Palcový  
Typ (tvar T)  
Material iglidur® G

Rozměry dle normy ISO 3547-1 a speciálních rozměrů

### Rozměry [palce]

Číslo dílu	d1 +,010	d2 -,010	s -,0020	d4 ±,005	d5 ,015 + ,005	h +,008	d6 +,005
GTI-0814-01	,500	,875	,0585	,692	,067	,040	,875
GTI-1018-01	,625	1,125	,0585	,880	,099	,040	1,125
GTI-1220-01	,750	1,250	,0585	1,005	,099	,040	1,250
GTI-1424-01	,875	1,500	,0585	1,192	,130	,040	1,500
GTI-1628-01	1,000	1,750	,0585	1,380	,130	,040	1,750
GTI-2034-01	1,250	2,125	,0585	1,692	,161	,040	2,125
GTI-2440-01	1,500	2,500	,0585	2,005	,192	,040	2,500
GTI-2844-01	1,750	2,750	,0585	2,255	,192	,040	2,750
GTI-3248-01	2,000	3,000	,0895	2,505	,192	,070	3,000

 **dodací termín** ze skladu ve výrobním závodě

108 Výpočet životnosti, soubory CAD a další podpora na ► [www.igus.cz/g](http://www.igus.cz/g)