

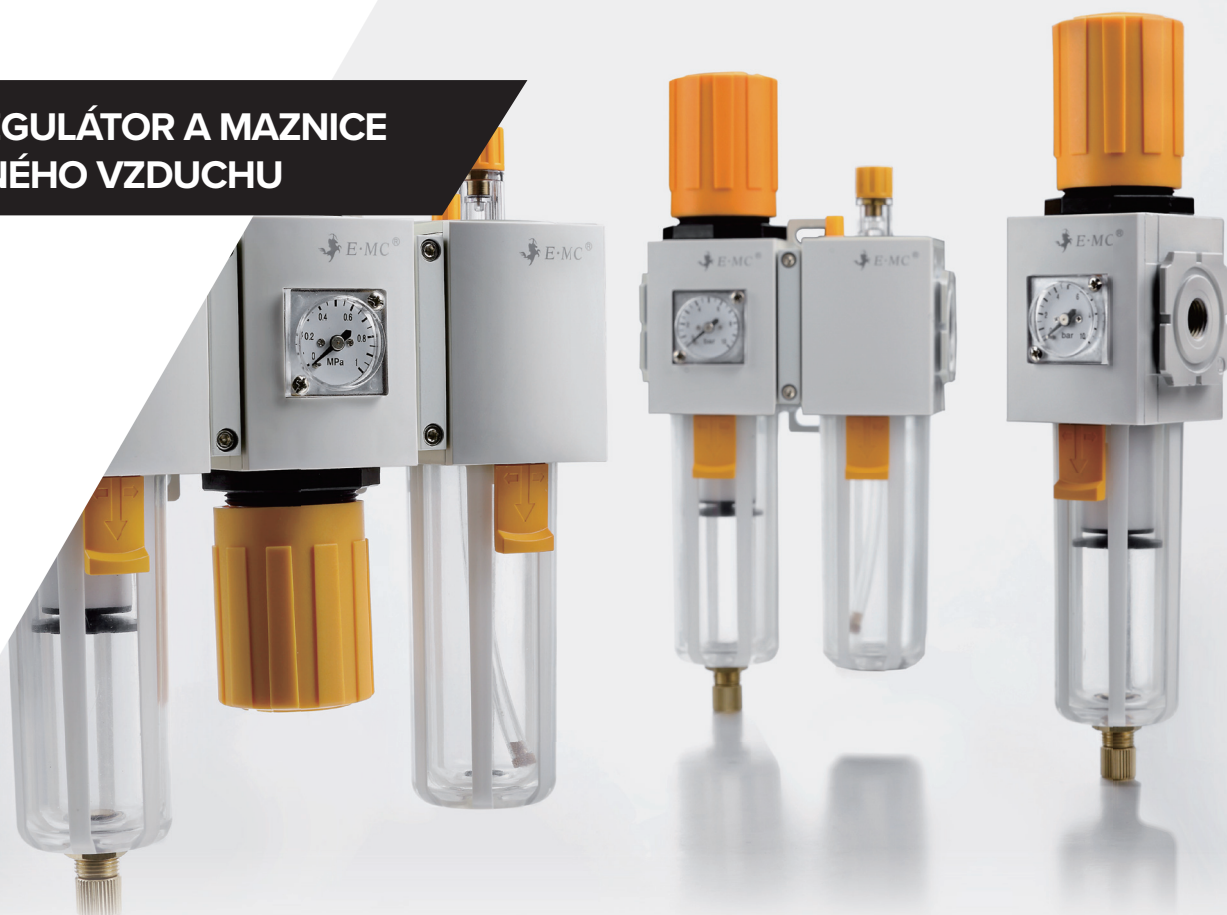


HENNLICH

LIN-TECH

PNEUMATICKÉ PRVKY

FILTR, REGULÁTOR A MAZNICE
STLAČENÉHO VZDUCHU



FILTRY, REGULÁTORY, LUBRIKÁTORY, RUČNÍ
VENTILY, PŘESNÉ A PROPORCIONÁLNÍ
REGULÁTORY

VELIKOSTI G1/8 AŽ G1

REGULACE TLAKU 0 AŽ 10 bar

MODERNÍ DESIGN, KVALITNÍ MATERIÁLY

www.hennlich.cz/pneumatika



ZDROJE STLAČENÉHO VZDUCHU

Jak je využívat a udržovat

1. Před použitím zkontrolujte, zda nebyla jednotka poškozena při přepravě či zda se neuvolnilo nějaké připojení. Pokud je vše v pořádku, můžete začít jednotku používat.
2. Při instalaci dbejte na správný směr průtoku vzduchu a udržujte jednotku ve svislé poloze.
3. Pokud je vstup a výstup ve zredukovaném připojení, sníží se průtok o přibližně 10 %. Bude-li připojení přesnější, tak o přibližně 7 %.
4. U jednotek s ochrannými kryty nádobky se před použitím ujistěte, zda jsou kryty upevněny.
5. Při použití regulátoru nebo regulátoru s filtrem nejdříve nastavte ruční kolo do nulové polohy. Nastavte manometr a záslepky do správné polohy a zkontrolujte, zda nedochází k únikům. (Polohy manometru a záslepky lze zaměnit.) Poté přiveďte stlačený vzduch a nastavte jej na správný tlak.
6. Při použití maznice je nejdříve třeba nastavit jehlu ventilu oleje do nulové polohy a doplnit hladinu oleje na správnou úroveň. Poté nastavte správnou polohu po zavedení stlačeného vzduchu. Věnujte pozornost značce a třídě mazacího oleje. Nikdy nepoužívejte vřetenové oleje ani oleje, které obsahují nižší ketony nebo aromatické uhlovodíky.
7. Pokud k připojení používáte kovové trubky, nezapomeňte z trubek před připojením odstranit kovové částice, prach a skvrny od oleje.
8. Zkontrolujte, zda provozní podmínky splňují technické údaje jednotek. (Například pracovní jednotky, pracovní teplota apod.)
9. Vyměňte filtrační prvky, když dojde ke snížení jejich filtrační schopnosti.
10. Při demontáži jednotky ze systému nainstalujte k ochraně jednotky na šroubení záslepky proti prachu.

Jak objednávat?

1. Při objednávání uveďte číslo položky, číslo objednávky, specifikace a množství.
2. Při objednávání filtrů, regulátorů a regulátorů s filtry atd. uveďte jemnost filtru a rozsah tlaku. V opačném případě vám dodáme naše standardní produkty.
3. Pokud máte zvláštní požadavky, můžete nás kontaktovat prostřednictvím e-mailu, faxu atd. Speciální požadavky lze konzultovat individuálně.

Poznámky

1. Regulátor a maznice bez kódu pro typ odpouštění a kódu pro jemnost filtru.
2. Filtr a maznice bez kódu pro jednotku stupnice tlaku.
3. Tři jednotky a dvě jednotky bez kódu pro držák.
4. S typovým kódem „C“ je kód čísla kombinace „10“ pro dvě jednotky a „00“ pro tři jednotky, u všech ostatních „00“.
5. Řada EI bez řady 1000.

**HENNLICH****LIN-TECH**

FILTR, REGULÁTOR A MAZNICE STLAČENÉHO VZDUCHU

ŘADA EI

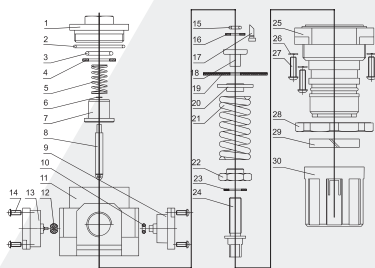
Jak objednávat?

Č. řady	Kód typu	Řada těla	Číslo kombinace	- Velikost připojení	Typ odpouštění	Kód manometru	Kód držáku	Jednotka stupnice	Jemnost filtru	- Typ závitů
EI: Řada s čtvercovým manometrem	C: Filtr + regulátor + maznice W: Filtr + regulátor F: Filtr R: Regulátor L: Maznice	20: 2000 30: 3000 40: 4000 50: 5000	10: Dvě jednotky (regulátor + maznice) 00: Ostatní	2000 01: G1/8 02: G1/4 3000 02: G1/4 03: G3/8 4000 03: G3/8 04: G1/2 5000 06: G3/4 10: G1	Prázdný: Typ s manuálním odpouštěním C: Typ s poloautomatickým odpouštěním D: Typ s automatickým odpouštěním	Prázdný: S manometrem N: Bez manometru	Prázdný: S držákem J: Bez držáku	1: MPa 2: Bar *3: Psi (* na dotaz)	Prázdný: 25 µm 5M: 5 µm	Prázdný: G P: PT T: NPT

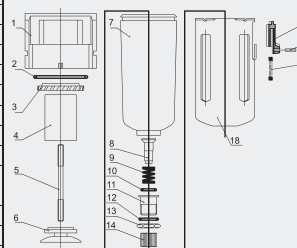
Příklad objednávky:

Regulátor řady EI, velikost těla 2000, velikost připojení G1/8, s manometrem, jednotka tlaku bar, závit G, objednací kód je: EIR2000-012.

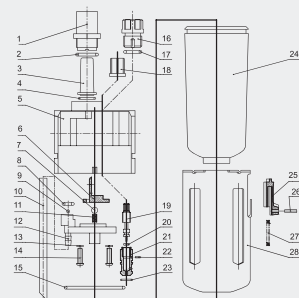
Soupravy jednotek pro úpravu vzduchu

EIR3000

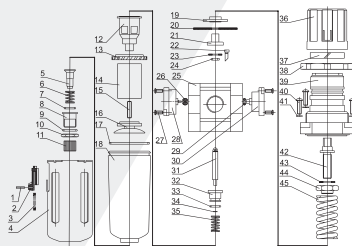
Č.	NÁZEV	MN.	MATERIÁL
30	Regulační knoflík	1	Zesílený nylon
29	Pružná podložka	1	Zesílený nylon
28	Plastová kombinace	1	POM
27	Šroub s křížovou drážkou	4	Uhliková ocel
26	Pružinová podložka	4	Uhliková ocel
25	Tělo regulátoru	1	Hliník
24	Regulační šroub	1	Uhliková ocel
23	Podložka	1	POM
22	Regulační matice	1	Uhliková ocel
21	Pružina	1	Nerezová ocel
20	Opěra membrány	1	Uhliková ocel
19	Membrána	1	NBR
18	Sedlo membrány	1	Mosaz
17	Trubka	1	POM
16	Pojistný kroužek	1	Ocelový plech
15	O-kroužek	1	NBR
14	Šroub s křížovou drážkou	4	Uhliková ocel
13	Plastová přípojka	1	POM
12	Těsnění	1	NBR
11	Tělo regulátoru	1	Hliník
10	Těsnění	1	NBR
9	Přípojka	1	ADC12
8	Šoupátko	1	Mosaz + NBR
7	Jádro ventilu	1	Mosaz
6	Pojistný kroužek	1	Ocelový plech
5	Pružina	1	Nerezová ocel
4	Pojistný kroužek	1	Ocelový plech
3	O-kroužek	1	NBR
2	O-kroužek	1	NBR
1	Sedlo regulátoru	1	ZZnAl4-1

EIF3000

Č.	NÁZEV	MN.	MATERIÁL
18	Zámek	1	ABS
17	Kolík	1	ABS
16	Pružina	1	Nerezová ocel
15	Kovová nádobka	1	Ocelový plech
14	Matice	1	HPb59-1
13	Šestihránná matice	1	HPb59-1
12	O-kroužek	1	NBR
11	Sedlo odpouštěcího ventilu	1	HPb59-1
10	O-kroužek	1	NBR
9	Pružina	1	Nerezová ocel
8	Tělo odpouštěcího ventilu	1	HPb59-1
7	Nádžka na vodu	1	HPb59-1
6	Vypouštěcí destička	1	ABS
5	Šroub s křížovou drážkou	1	Uhliková ocel
4	Filtrační prvek	1	Cu
3	Klapka	1	ABS
2	O-kroužek	1	NBR
1	Tělo filtru	1	ADC12

EIL3000

Č.	NÁZEV	MN.	MATERIÁL
28	Nádžka na olej	1	Polykarbonát
27	Zámek	1	ABS
26	Kolík	1	ABS
25	Pružina	1	Nerezová ocel
24	Kovová nádžka	1	Ocelový plech
23	O-kroužek	1	NBR
22	Kolík	1	Q235
21	Regulační sedlo oleje	1	HPb59-1
20	O-kroužek	1	NBR
19	Regulační jehla oleje	1	HPb59-1
18	Ukazatel regulace oleje	1	ABS
17	O-kroužek	1	NBR
16	Záslepka	1	ABS
15	O-kroužek	1	NBR
14	Šroub s křížovou drážkou	2	Q235
13	Pružinová podložka	2	65Mn
12	Deska zpětného ventilu	1	POM
11	Pružina	1	Nerezová ocel
10	Trubka	1	PU trubka
9	Ocelová kulička	1	Q235
8	O-kroužek	1	NBR
7	Ocelová kulička	1	Q235
6	Jazyček	1	Polykarbonát
5	Tělo maznice	1	ADC12
4	O-kroužek	1	NBR
3	Trubička pro odkapávání oleje	1	Polykarbonát
2	O-kroužek	1	NBR
1	Okénko oleje	1	Polykarbonát

EIW3000

Č.	NÁZEV	MN.	MATERIÁL
45	Pružina	1	Uhliková ocel
44	Regulační matice	1	Uhliková ocel
43	Podložka	1	POM
42	Regulační šroub	1	Uhliková ocel
41	Pružinová podložka	4	Uhliková ocel
40	Šroub s křížovou drážkou	4	Uhliková ocel
39	Víko ventilu	1	Zesílený nylon
38	Matice	1	Zesílený nylon
37	Pružná podložka	1	Zesílený nylon
36	Regulační knoflík	1	Zesílený nylon
35	Pružina	1	Nerezová ocel
34	Pojistný kroužek	1	Ocelový plech
33	O-kroužek	1	NBR
32	Jádro ventilu	1	Mosaz
31	Šoupátko	1	PHb59-1 + NBR
30	Přípojka	1	ABC12
29	Těsnění	1	NBR
28	Plastová přípojka	1	POM
27	Šroub s křížovou drážkou	4	Uhliková ocel
26	Těsnění	1	NBR
25	Tělo regulátoru	1	Hliník
24	O-kroužek	1	NBR
23	Pojistný kroužek	1	Uhliková ocel
22	Trubka	1	POM
21	Sedlo membrány	1	Mosaz
20	Membrána	1	NBR
19	Opěra membrány	1	Uhliková ocel
18	Nádžka na vodu	1	Polykarbonát
17	O-kroužek	1	NBR
16	Vypouštěcí destička	1	ABS
15	Šroub	1	Uhliková ocel
14	Filtrační prvek	1	Mosaz
13	Otočná klapka	1	ABS
12	Sedlo přepadového ventilu	1	ZZnAl4-1
11	Kryt nádžky	1	Uhliková ocel
10	Pružina	1	Nerezová ocel
9	Zámek	1	ABS
8	Kolík	1	ABS
7	Matice	1	Mosaz
6	Šestihránná matice	1	Mosaz
5	O-kroužek	1	NBR
4	Vypouštěcí ventil	1	Mosaz
3	O-kroužek	1	NBR
2	Pružina	1	Nerezová ocel
1	Jádro ventilu	1	Mosaz

FILTR, REGULÁTOR A MAZNICE STLAČENÉHO VZDUCHU

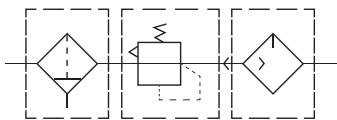


HENNLICH

LIN-TECH

ŘADA EIC

JEDNOTKY PRO ÚPRAVU VZDUCHU



Specifikace

Typ	EIC2000	EIC3000	EIC4000	EIC5000
Max. provozní tlak (bar)	15			
Nejvyšší provozní tlak (bar)	10			
Pracovní teplota (°C)	5 až 60			
Jemnost filtru	25 µm (volitelně 5 µm)			
Doporučený olej	Turbínový olej č. 1 ISO VG32			
Materiál nádoby	Polykarbonát			
Kryt nádoby	Žádný	Ano		
Rozsah seřízení tlaku (bar)	1,5 až 8,5			
Typ ventilu	S přepadem			

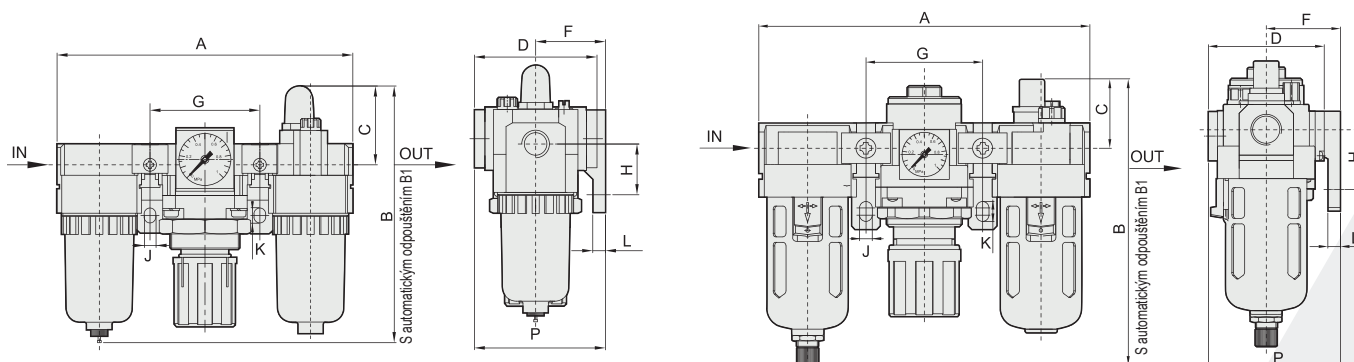
Typ	Specifikace				*Jmenovitý průtok (l/min)	Velikost připojení
	Sestava					
	Filtr	Regulátor	Maznice			
EIC2000-01	EIF2000	EIR2000	EIL2000	1000	G1/8	
EIC2000-02				1100	G1/4	
EIC3000-02	EIF3000	EIR3000	EIL3000	1950	G1/4	
EIC3000-03				2105	G3/8	
EIC4000-03	EIF4000	EIR4000	EIL4000	4950	G3/8	
EIC4000-04				5200	G1/2	
EIC5000-06	EIF5000	EIR5000	EIL5000	6200	G3/4	
EIC5000-10				6500	G1	

* Výše uvedené informace jsou založeny na přívodním tlaku 8,0 baru a nastaveném tlaku 6,3 baru.

Hlavní rozměry

EIC2000

EIC3000-EIC5000



Typ	Velikost připojení	A	B	B1	C	D	F	G	H	J	K	L	P
EIC2000	G1/8-G1/4	140	122	160	38	54	30	50	24	5,5	8,5	5	57
EIC3000	G1/4-G3/8	184	156,6	170	38	64	41	65	35	7	11	7	71
EIC4000	G3/8-G1/2	238	191,5	194,5	41	80	50	84	40	9	13	7	88
EIC5000	G3/4-G1	300	271,5	274,5	48	90	69,8	105	50	12	16	10,5	115



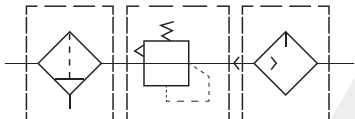
HENNLICH

LIN-TECH

FILTR, REGULÁTOR A MAZNICE STLAČENÉHO VZDUCHU

ŘADA EIC

JEDNOTKY PRO ÚPRAVU VZDUCHU



Specifikace

Typ	EIC2010	EIC3010	EIC4010	EIC5010
Max. provozní tlak (bar)	15			
Nejvyšší pracovní tlak (bar)	10			
Pracovní teplota (°C)	5 až 60			
Jemnost filtru	25 µm (volitelně 5 µm)			
Doporučený olej	Turbínový olej č. 1 ISO VG32			
Materiál nádoby	Polykarbonát			
Kryt nádoby	Žádný			Ano
Rozsah seřízení tlaku (bar)	1,5 až 8,5			
Typ ventilu	S přepadem			

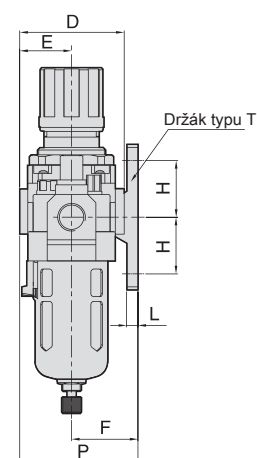
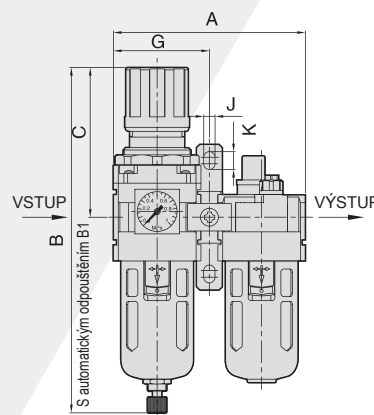
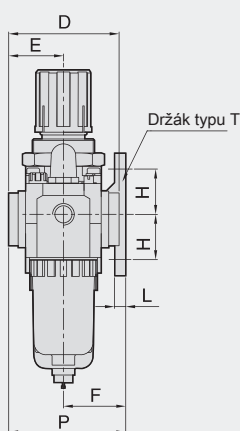
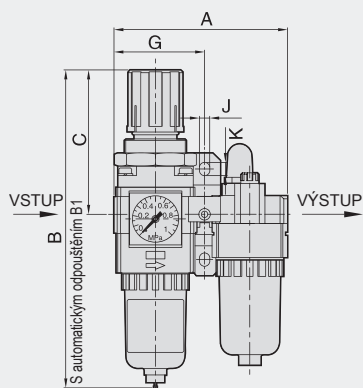
Typ	Specifikace			
	Sestava		*Jmenovitý průtok (l/min)	Velikost připojení
	Filtr s regulátorem tlaku	Maznice		
EIC2010-01	EIW2000	EIL2000	950	G1/8
EIC2010-02				G1/4
EIC3010-02	EIW3000	EIL3000	1900	G1/4
EIC3010-03				G3/8
EIC4010-03	EIW4000	EIL4000	5000	G3/8
EIC4010-04				G1/2
EIC5010-06	EIW5000	EIL5000	6000	G3/4
EIC5010-10				G1

* Výše uvedené informace jsou založeny na přívodním tlaku 8,0 baru a nastaveném tlaku 6,3 baru.

Hlavní rozměry

EIC2010

EIC3010-EIC5010



Typ	Velikost připojení	A	B	B1	C	D	E	F	G	H	J	K	L	P
EIC2010	G1/8-G1/4	90	167,5	205,5	80,2	54	27	29,5	45	24	5,5	8,5	5	56,5
EIC3010	G1/4-G3/8	118	211	224,5	92,5	63	32	40	59,5	35	7,5	11	7,2	71,5
EIC4010	G3/8-G1/2	154	262	265	112	80	40	49,5	77	40	9	13	7,2	89,5
EIC5010	G3/4-G1	195	338	341	116	94	47	68,5	97,5	50	12	16	10,5	115,5

Tento katalog podléhá změnové službě 09/2023

FILTR, REGULÁTOR A MAZNICE STLAČENÉHO VZDUCHU

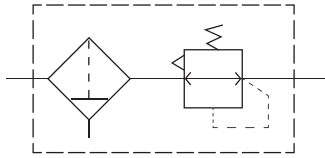


HENNLICH

LIN-TECH

ŘADA EIW

JEDNOTKY PRO ÚPRAVU VZDUCHU



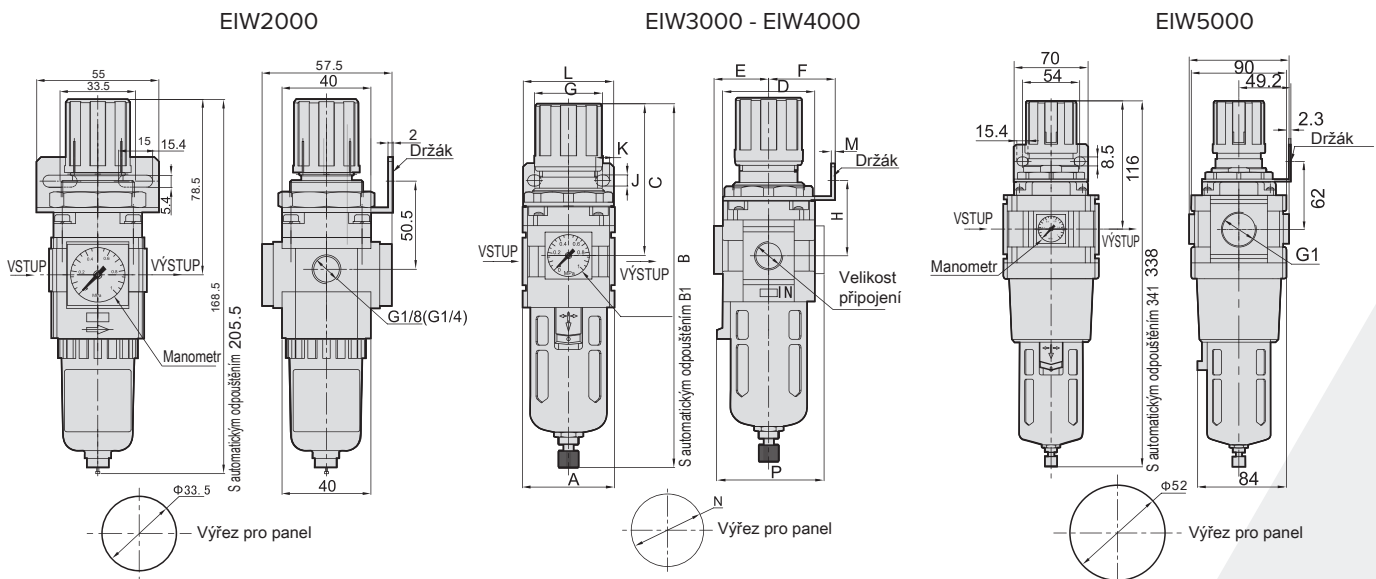
Specifikace

Typ	EIW2000	EIW3000	EIW4000	EIW5000
Max. provozní tlak (bar)			15	
Nejvyšší pracovní tlak (bar)		10		
Pracovní teplota (°C)		5 až 60		
Jemnost filtru		25 μm (volitelně 5 μm)		
Materiál nádoby		Polykarbonát		
Kryt nádoby	Žádný		Ano	
Rozsah seřízení tlaku (bar)		1,5 až 8,5		
Typ ventilu		S případem		

Typ	Specifikace		Funkce odpouštění	Typ automatického odpouštění
	*Jmenovitý průtok (l/min)	Velikost připojení		
EIW2000-01	1100	G1/8	Manuální odpouštění	EIW2000-01D
EIW2000-02		G1/4		EIW2000-02D
EIW3000-02	2000	G1/4		EIW3000-02D
EIW3000-03		G3/8		EIW3000-03D
EIW4000-03	5100	G3/8		EIW4000-03D
EIW4000-04		G1/2		EIW4000-04D
EIW5000-06	6200	G3/4		EIW5000-06D
EIW5000-10		G1		EIW5000-10D

* Výše uvedené informace jsou založeny na přívodním tlaku 8,0 baru a nastaveném tlaku 6,3 baru.

Hlavní rozměry



Typ	Velikost připojení	A	B	B1	C	D	E	F	G	H	J	K	L	M	N	P
EIW2000	G1/8-G1/4	40	168,5	205,5	78,5	40	27	30,5	33,5	49,5	5,4	15	55	2	33	40
EIW3000	G1/4-G3/8	54	211	224,5	92,5	54	32	39	40	45	6,5	8	63	2,3	42,5	53
EIW4000	G3/8-G1/2	70	262	265	112	70	42	49,2	54	53,5	8,5	10,5	70	2,3	52,5	74
EIW5000	G3/4-G1	90	343	348	116,5	90	47	48	53,5	62	8,5	10,5	70	2	52	84



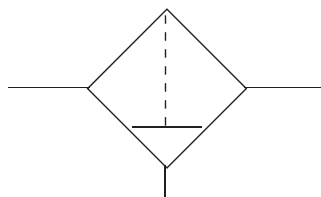
HENNLICH

LIN-TECH

FILTR, REGULÁTOR A MAZNICE STLAČENÉHO VZDUCHU

ŘADA EIF

JEDNOTKY PRO ÚPRAVU VZDUCHU



Specifikace

Typ	EIF2000	EIF3000	EIF4000	EIF5000
Max. provozní tlak (bar)	15			
Nejvyšší pracovní tlak (bar)	10			
Pracovní teplota (°C)	5 až 60			
Jemnost filtru	25 µm (volitelně 5 µm)			
Materiál nádoby	Polykarbonát			
Kryt nádoby	Žádný	Ano		
Přívodní tlak (bar)	1,5 až 10			

Typ	Specifikace			Funkce odpouštění	Typ automatického odpouštění
	*Jmenovitý průtok (l/min)	Velikost připojení	Kapacita nádoby (cm³)		
EIF2000-01	1250	G1/8	15	Manuální odpouštění	EIF2000-01D
EIF2000-02		G1/4			EIF2000-02D
EIF3000-02	2000	G1/4	20	Poloautomatické odpouštění / manuální odpouštění	EIF3000-02D
EIF3000-03		G3/8			EIF3000-03D
EIF4000-03	5100	G3/8	45		EIF4000-03D
EIF4000-04		G1/2			EIF4000-04D
EIF5000-06	8200	G3/4	130	EIF5000-06D	
EIF5000-10		G1		EIF5000-10D	

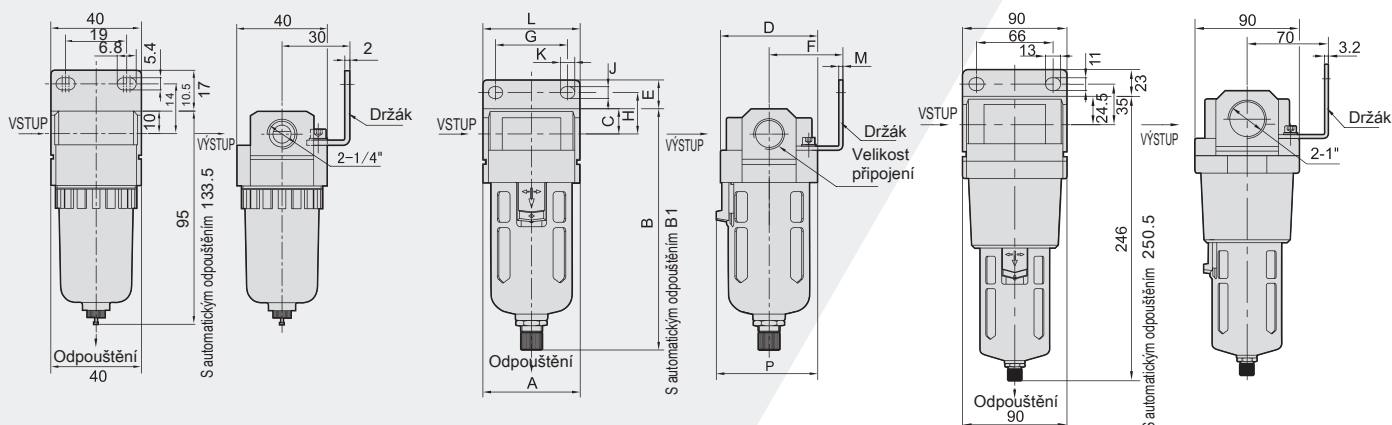
* Výše uvedené informace jsou založeny na přívodním tlaku 6,3 baru a nastaveném tlaku 10 baru.

Hlavní rozměry

EIF2000

EIF3000 - EIF4000

EIF5000



Typ	Velikost připojení	A	B	B1	C	D	E	F	G	H	J	K	L	M	P
EIF2000	G1/8-G1/4	40	95	133,5	10,5	40	25	31	19	14	17	6,8	40	2	-
EIF3000	G1/4-G3/8	53	132,5	146	14	54	16	41	40	23	6,5	8	53	2,3	56
EIF4000	G3/8-G1/2	70	168,5	171,5	18	70	17	50	54	26	8,5	10,5	70	2,3	73
EIF5000	G3/4-G1	90	246	250	24	90	23	67	66	35	11	13	90	3	-

Tento katalog podléhá změnové službě 09/2023

FILTR, REGULÁTOR A MAZNICE STLAČENÉHO VZDUCHU

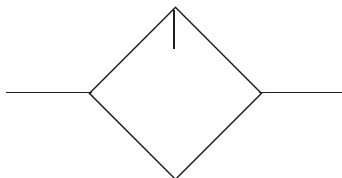


HENNLICH

LIN-TECH

ŘADA EIL

JEDNOTKY PRO ÚPRAVU VZDUCHU



Specifikace

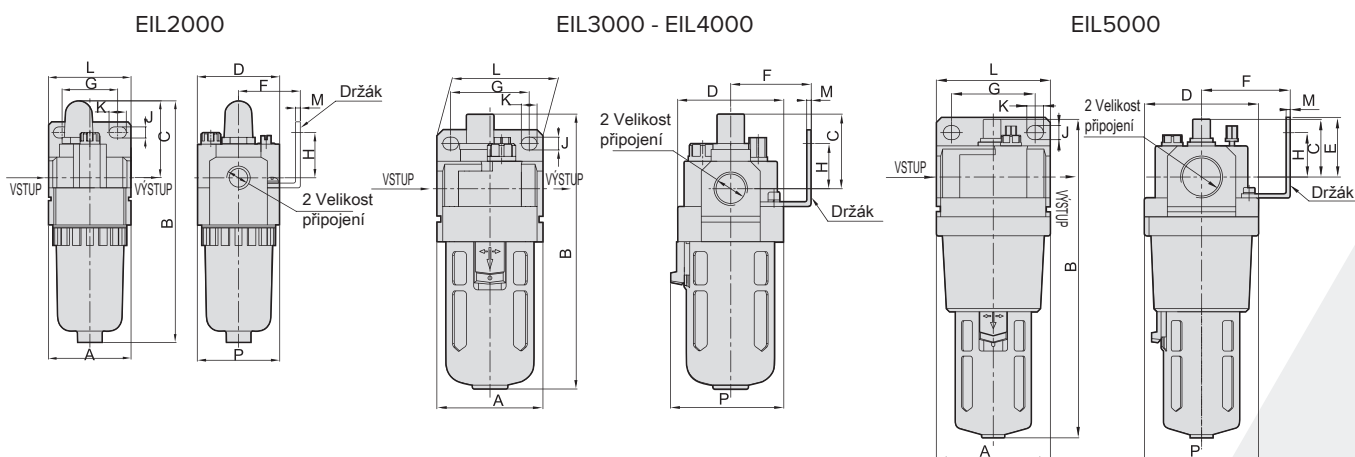
Typ	EIL2000	EIL3000	EIL4000	EIL5000
Max. provozní tlak (bar)	15			
Nejvyšší pracovní tlak (bar)	10			
Pracovní teplota (°C)	5 až 60			
Doporučený olej	Turbínový olej č. 1 ISO VG32			
Materiál nádoby	Polykarbonát			
Kryt nádoby	Žádný			Ano
Přívodní tlak (bar)	1,5 až 10			

Typ	Specifikace			
	*Minimální průtok kapání oleje (l/min)	**Jmenovitý průtok (l/min)	Velikost připojení	Kapacita nádoby (cm ³)
EIL2000-01	15	1300	G1/8	25
EIL2000-02			G1/4	
EIL3000-02	30	2300	G1/4	50
EIL3000-03	40		G3/8	
EIL4000-03	40	5300	G3/8	130
EIL4000-04	50		G1/2	
EIL5000-06	190	7700	G3/4	130
EIL5000-10			G1	

*Výše uvedené informace jsou založeny na přívodním tlaku 5,1 baru a průtoku oleje 2–3 kapky/min, teplota turbínového oleje č. 1 je 20 °C.

**Výše uvedené informace jsou založeny na přívodním tlaku 5,1 baru a se snížením 0,3 baru.

Hlavní rozměry



Typ	Velikost připojení	A	B	C	D	F	G	H	J	K	L	M	P
EIL2000	G1/8-G1/4	40	115	36	40	30	27	22	5,4	6,8	40	2,3	40
EIL3000	G1/4-G3/8	54	141	38	54	41	40	23	6,5	8	53	2,3	56
EIL4000	G3/8-G1/2	70	177	41	70	50	54	26	8,5	10,5	70	2,3	73
EIL5000	G3/4-G1	90	251	45,5	90	66,5	66	35	11	13	90	3,2	90



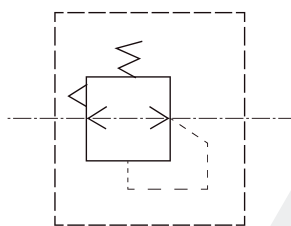
HENNLICH

LIN-TECH

FILTR, REGULÁTOR A MAZNICE STLAČENÉHO VZDUCHU

ŘADA EIR

JEDNOTKY PRO ÚPRAVU VZDUCHU



Specifikace

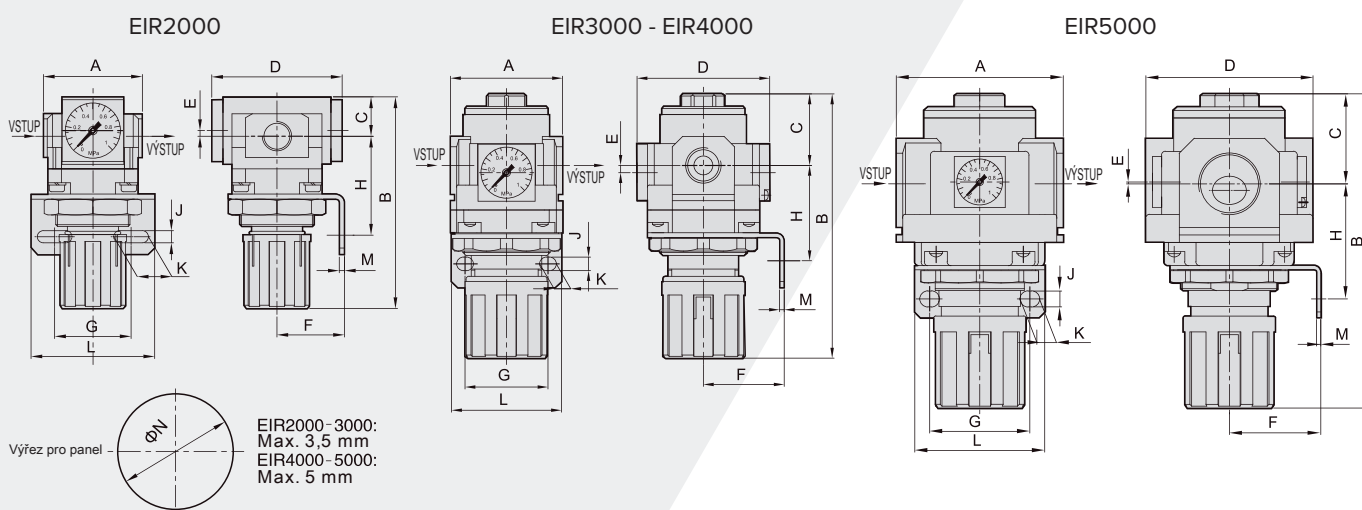
Typ	EIR2000	EIR3000	EIR4000	EIR5000
Max. provozní tlak (bar)	15			
Nejvyšší pracovní tlak (bar)	10			
Pracovní teplota (°C)	5 až 60			
Rozsah seřízení tlaku (bar)	0,5 až 8,5			
Typ ventilu	S přepadem			

Typ	Specifikace	
	*Jmenovitý průtok (l/min)	Velikost připojení
EIR2000-01	1200	G1/8
EIR2000-02		G1/4
EIR3000-02	2100	G1/4
EIR3000-03		G3/8
EIR4000-03	5000	G3/8
EIR4000-04		G1/2
EIR5000-06	6400	G3/4
EIR5000-10		G1

*Výše uvedené informace jsou založeny na přívodním tlaku 8,0 baru a nastaveném tlaku 6,3 baru.

Verze se zpětným ventilem kód "K" (např. EIR2000K-012)

Hlavní rozměry



Typ	Velikost připojení	A	B	C	D	E	F	G	H	J	K	L	M	N
EIR2000	G1/8-G1/4	40	95	17	55	1,3	30	34	44	5,4	15,4	55	2,3	33,5
EIR3000	G1/4-G3/8	53	127,5	37	64	3	39	40	46	6,5	8	53	2,3	42,5
EIR4000	G3/8-G1/2	70	149,5	37	81	0	49,2	54	54	8,5	10,5	70	2,3	52,5
EIR5000	G3/4-G1	90	168	48	90	1	49,2	54	62	8,5	10,5	70	2,3	52,5

Tento katalog podléhá změnové službě 09/2023

FILTR, REGULÁTOR A MAZNICE STLAČENÉHO VZDUCHU



HENNLICH

LIN-TECH

ŘADA E

JEDNOTKY PRO ÚPRAVU VZDUCHU

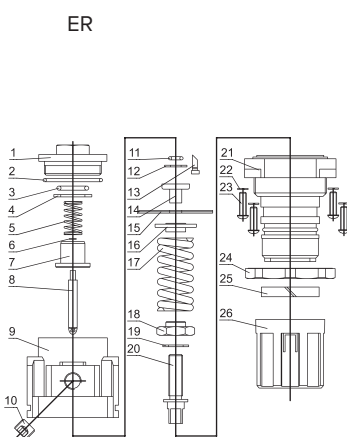
Jak objednávat?

Č. řady	Kód typu	Řada těla	Číslo kombinace	- Velikost připojení	Typ odpouštění	Kód manometru	Kód držáku	Jednotka stupnice	Jemnost filtru	- Typ závitu
E: Řada s kulatým manometrem	C: Filtr + regulátor + maznice W: Filtr + regulátor F: Filtr R: Regulátor L: Maznice	10: 1000 20: 2000 30: 3000 40: 4000 50: 5000	10: Dvě jednotky (regulátor + maznice) 00: Ostatní	1000 M5: M5 2000 01: G1/8 02: G1/4 3000 02: G1/4 03: G3/8 4000 03: G3/8 04: G1/2 06: G3/4 5000 06: G3/4 10: G1	Prázdný: Typ s manuálním odpouštěním C: Poloautomatické odpouštění D: Typ s automatickým odpouštěním	Prázdný: S manometrem N: Bez manometru	Prázdný: S držákem J: Bez držáku	4: MPa/Psi (výchozí) 5: Bar/Psi	Prázdný: 25 µm 5M: 5 µm	Prázdný: G P: PT T: NPT

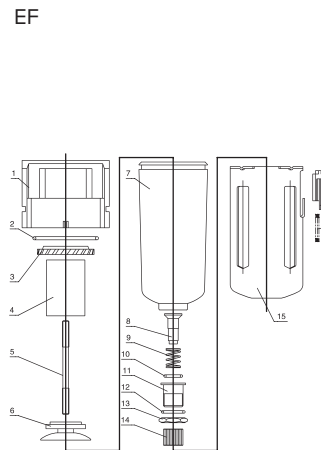
Příklad objednávky:

Regulátor řady E, velikost těla 2000, velikost připojení G1/8, s manometrem, s držákem, jednotka tlaku bar, objednací kód je: ER2000-015

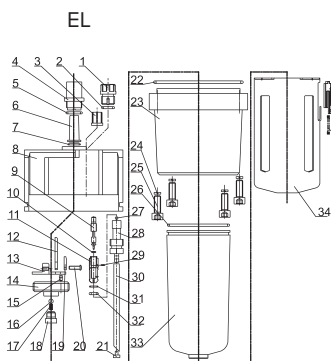
Soupravy jednotek pro úpravu vzduchu



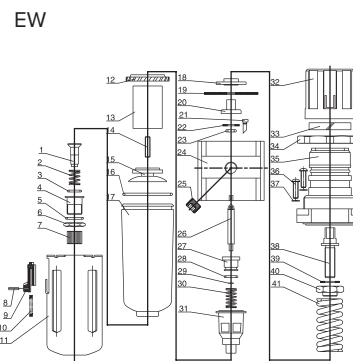
Č.	NÁZEV	MN.	MATERIÁL
26	Regulační knoflík	1	Zesílený nylon
25	Pružná podložka	1	Zesílený nylon
24	Matice	1	Zesílený nylon
23	Šroub s křížovou drážkou	4	Uhlíková ocel
22	Pružinová podložka	4	Uhlíková ocel
21	Víko ventilu	1	Zesílený nylon
20	Regulační šroub	1	Uhlíková ocel
19	Podložka	1	POM
18	Regulační matice	1	Uhlíková ocel
17	Pružina	1	Uhlíková ocel
16	Sedlo pružiny	1	Uhlíková ocel
15	Membrána	1	NBR
14	Sedlo membrány	1	Mosaz
13	Trubka	1	POM
12	Pojistný kroužek	1	Uhlíková ocel
11	O-kroužek	1	NBR
10	Záslepka	1	Uhlíková ocel
9	Tělo ventilu	1	Hliník
8	Šoupátko	1	Mosaz + NBR
7	Jádro ventilu	1	Mosaz
6	Pojistný kroužek	1	Uhlíková ocel
5	Pružina	1	Nerezová ocel
4	Podložka	1	Uhlíková ocel
3	O-kroužek	1	NBR
2	O-kroužek	1	NBR
1	Sedlo regulátoru	1	ZZnAl4-1



Č.	NÁZEV	MN.	MATERIÁL
18	Zámek	1	ABS
17	Kolík	1	ABS
16	Pružina	1	Nerezová ocel
15	Kovová nádoba	1	Uhlíková ocel
14	Matice	1	Cu
13	Šestihránná matice	1	Cu
12	O-kroužek	1	NBR
11	Odpouštěcí ventil	1	Cu
10	O-kroužek	1	NBR
9	Pružina	1	Nerezová ocel
8	Jádro ventilu	1	Cu
7	Nádoba na vodu	1	Polykarbonát
6	Odpouštěcí destička	1	ABS
5	Šroub	1	Uhlíková ocel
4	Filtrační prvek	1	Cu
3	Klapka	1	ABS
2	O-kroužek	1	NBR
1	Tělo filtru	1	Hliník



Č.	NÁZEV	MN.	MATERIÁL
37	Zámek	1	ABS
36	Kolík	1	ABS
35	Pružina	1	Nerezová ocel
34	Kryt nádoby	1	Uhlíková ocel
33	Nádoba na olej	1	Polykarbonát
32	O-kroužek	1	NBR
31	O-kroužek	1	NBR
30	Trubička oleje	1	PU
29	Kolík	1	Uhlíková ocel
28	Tvarovka	1	POM
27	Ocelová kulička	1	Uhlíková ocel
26	O-kroužek	1	NBR
25	Šroub s vnitřním šestihranem	4	Uhlíková ocel
24	Pružinová podložka	4	Uhlíková ocel
23	Středová část	1	Hliník
22	O-kroužek	1	NBR
21	Filtrační prvek	1	Mosaz
20	Šroub	2	Uhlíková ocel
19	Destička sedla jazýčku	1	ZZnAl4-1
18	Destička zpětného ventilu	1	Cu
17	Pružina	1	Nerezová ocel
16	Ocelová kulička	1	Uhlíková ocel
15	Sedlo s malým otvorem	1	Mosaz
14	Pružina	1	ZZnAl4-1
13	Sedlo jazýčku	1	ZZnAl4-1
12	Jazýček	1	Polykarbonát
11	Sedlo regulačního ventilu oleje	1	Mosaz
10	O-kroužek	1	NBR
9	Regulační jehla	1	Mosaz
8	Tělo maznice	1	Hliník
7	O-kroužek	1	NBR
6	Trubička pro odkapávání oleje	1	Polykarbonát
5	O-kroužek	1	NBR
4	Okýnko oleje	1	Polykarbonát
3	Regulační šroub oleje	1	ABS
2	O-kroužek	1	NBR
1	Záslepka	1	ABS



Č.	NÁZEV	MN.	MATERIÁL
41	Pružina	1	Uhlíková ocel
40	Regulační matice	1	Uhlíková ocel
39	Podložka	1	POM
38	Regulační šroub	1	Uhlíková ocel
37	Pružinová podložka	4	Uhlíková ocel
36	Šroub s křížovou drážkou	4	Uhlíková ocel
35	Víko ventilu	1	Zesílený nylon
34	Pružina	1	Zesílený nylon
33	Pružná podložka	1	Zesílený nylon
32	Regulační knoflík	1	Zesílený nylon
31	Sedlo přepádivého ventilu	1	ZZnAl4-1
30	Pružina	1	Nerezová ocel
29	Pojistný kroužek	1	Uhlíková ocel
28	O-kroužek	1	NBR
27	Jádro ventilu	1	Mosaz
26	Šoupátko	1	Mosaz + NBR
25	Záslepka	1	Uhlíková ocel
24	Tělo regulátoru	1	Hliník
23	O-kroužek	1	NBR
22	Pojistný kroužek	1	Uhlíková ocel
21	Trubka	1	POM
20	Sedlo membrány	1	Mosaz
19	Membrána	1	NBR
18	Opěra membrány	1	Uhlíková ocel
17	Nádoba na vodu	1	Polykarbonát
16	O-kroužek	1	NBR
15	Vypouštěcí destička	1	ABS
14	Šroub	1	Uhlíková ocel
13	Filtrační prvek	1	Mosaz
12	Otocná klapka	1	ABS
11	Kryt nádoby	1	Uhlíková ocel
10	Pružina	1	Nerezová ocel
9	Zámek	1	ABS
8	Kolík	1	ABS
7	Matice	1	Mosaz
6	Šestihránná matice	1	Mosaz
5	O-kroužek	1	NBR
4	Vypouštěcí ventil	1	Mosaz
3	O-kroužek	1	NBR
2	Pružina	1	Nerezová ocel
1	Jádro ventilu	1	Mosaz



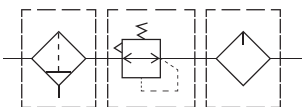
HENNLICH

LIN-TECH

FILTR, REGULÁTOR A MAZNICE STLAČENÉHO VZDUCHU

ŘADA EC

JEDNOTKY PRO ÚPRAVU VZDUCHU



Specifikace

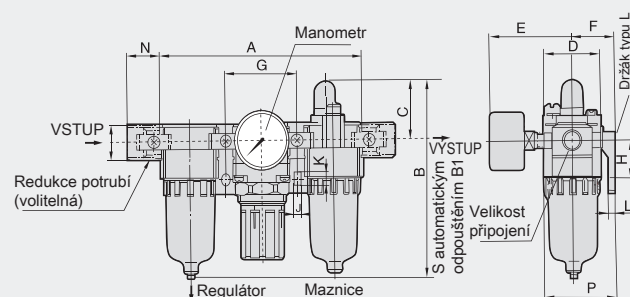
Typ	EC1000	EC2000	EC2500	EC3000	EC4000	EC5000
Max. provozní tlak (bar)	15					
Nejvyšší pracovní tlak (bar)	10					
Pracovní teplota (°C)	5 až 60					
Jemnost filtru	25 µm (volitelně 5 µm)					
Doporučený olej	Turbínový olej č. 1 ISO VG32					
Materiál nádoby	Polykarbonát					
Kryt nádoby	Žádný			Ano		
Rozsah seřízení tlaku (bar)	1,5 až 8,5					
Typ ventilu	S přepadem					

Typ	Specifikace							Příslušenství
	Sestava			*Jmenovitý průtok (l/min)	Velikost připojení	Velikost závitu manometru	Hmotnost (kg)	
EC1000-M5	EF1000	ER1000	EL1000	900	M5	G1/16	0,26	Y10L
EC2000-01	EF2000	ER2000	EL2000	1000	G1/8	G1/8	0,74	Y20L
EC2000-02				1100	G1/4			
EC2500-02	EF3000	ER3000	EL3000	1500	G1/4	G1/8	1,04	Y30L
EC2500-03				2000	G3/8			
EC3000-02	EF3000	ER3000	EL3000	1950	G1/4	G1/8	1,18	Y30L
EC3000-03				2105	G3/8			
EC4000-03	EF4000	ER4000	EL4000	4950	G3/8	G1/4	2,14	Y40L
EC4000-04				5200	G1/2			
EC4000-06	EF4000-06	ER4000-06	EL4000-06	5600	G3/4	G1/4	2,47	Y50L
EC5000-06	EF5000	ER5000	EL5000	6200	G3/4	G1/4	3,82	Y60L
EC5000-10				6500	G1			

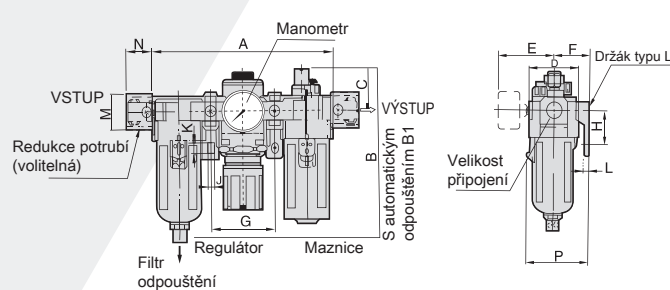
*Výše uvedené informace jsou založeny na přívodním tlaku 8,0 baru a nastaveném tlaku 6,3 baru.

Hlavní rozměry

EC1000 - EC2000



EC3000 - EC5000



Typ	Velikost připojení	A	B	B1	C	D	E	F	G	H	J	K	L	M	N	P
EC1000	M5	91	84,5	-	25,5	25	26	25	33	20	4,5	7,5	5	17,5	16	38,5
EC2000	G1/8-G1/4	140	125	163	38	40	56,8	30	50	24	5,5	8,5	5	22	23	50
EC2500	G1/4-G3/8	181	156,5	-	38	53	60,8	41	64	35	7	11	7	34,2	26	70,5
EC3000	G1/4-G3/8	181	156,5	170	38	53	60,8	41	64	35	7	11	7	34,2	26	70,5
EC4000	G3/8-G1/2	238	193	194,5	41	70	65,5	50	84	40	9	13	7	42,2	33	88
EW4000-06	G3/4	253	193	196	41	70	69,5	50	89	40	9	13	7	46,2	36	88
EC5000	G3/4-G1	300	271,5	274,5	48	90	75,5	69,8	105	50	12	16	10,5	55,2	40	115

Tento katalog podléhá změnové službě 09/2023

FILTR, REGULÁTOR A MAZNICE STLAČENÉHO VZDUCHU

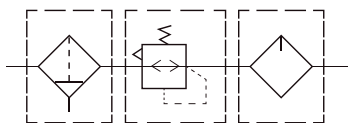


HENNLICH

LIN-TECH

ŘADA EC

JEDNOTKY PRO ÚPRAVU VZDUCHU



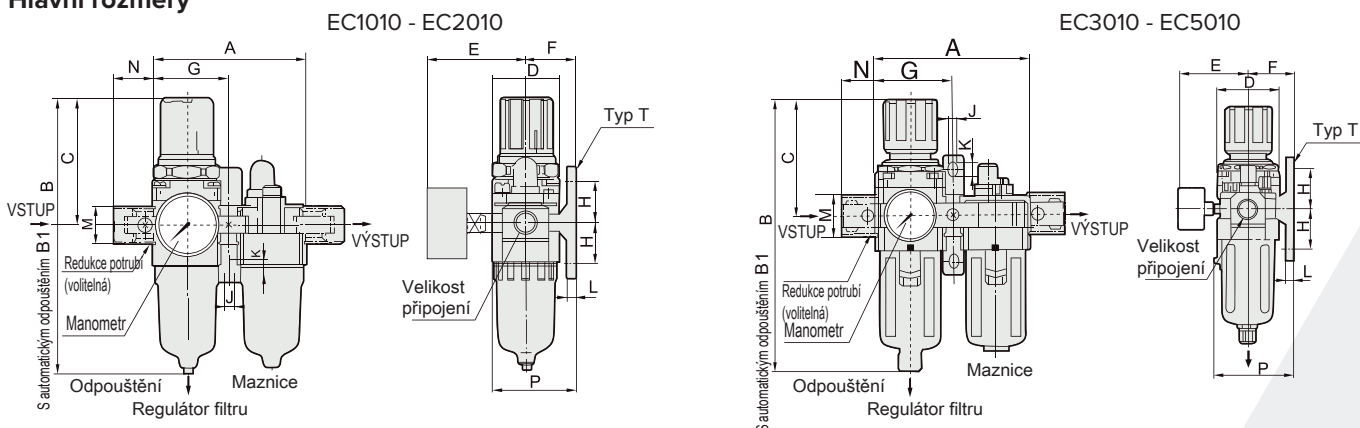
Specifikace

Typ	EC1010	EC2010	EC3010	EC4010	EC5010
Max. provozní tlak (bar)			15		
Nejvyšší pracovní tlak (bar)			10		
Pracovní teplota (°C)			5 až 60		
Jemnost filtru			25 µm (volitelně 5 µm)		
Doporučený olej			Turbínový olej č. 1 ISO VG32		
Materiál nádoby			Polykarbonát		
Kryt nádoby	Žádný		Ano		
Rozsah seřízení tlaku (bar)			1,5 až 8,5		
Typ ventilu			S přepadem		

Typ	Specifikace						Příslušenství
	Sestava		*Jmenovitý průtok (l/min)	Velikost připojení	Velikost závitu manometru	Hmotnost (kg)	
Filtr s regulátorem tlaku	Maznice						
EC1010-M5	EW1000	EL1000	900	M5	G1/16	0,22	Y10T
EC2010-01	EW2000	EL2000	945	G1/8	G1/8	0,66	Y20T
EC2010-02			960	G1/4			
EC3010-02	EW3000	EL3000	1874	G1/4	G1/8	0,98	Y30T
EC3010-03			1956	G3/8			
EC4010-03	EW4000	EL4000	4923	G3/8	G1/4	1,93	Y40T
EC4010-04			5120	G1/2			
EC4010-06	EW4000-06	EL4000-06	5000	G3/4	G1/4	1,99	Y50T
EC5010-06	EW5000	EL5000	6000	G3/4	G1/4	3,20	Y60T
EC5010-10			6200	G1			

*Výše uvedené informace jsou založeny na přívodním tlaku 8,0 baru a nastaveném tlaku 6,3 baru.

Hlavní rozměry



Typ	Velikost připojení	A	B	B1	C	D	E	F	G	H	J	K	L	M	N	P
EC1010	M5	58	109,5	-	50,5	25	26	25	29	20	4,5	7,5	5	17,5	16	38,5
EC2010	G1/8-G1/4	90	164,5	202,5	78	40	56,8	30	45	24	5,5	8,5	5	22	23	50
EC3010	G1/4-G3/8	117	211	224,5	92,5	53	51	41	58,5	35	7	11	7	34,2	26	70,5
EC4010	G1/4-G3/8	154	262	265	112	70	67	50	77	40	9	13	7	42,2	33	88
EC4010-06	G3/4	164	267	270	114	70	67	50	82	40	9	13	7	46,2	36	88
EC5010	G3/4-G1	195	338	341	116	90	72	69,8	97,5	50	12	16	10,5	55,2	40	115



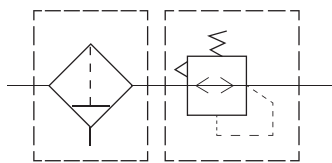
HENNLICH

LIN-TECH

FILTR, REGULÁTOR A MAZNICE STLAČENÉHO VZDUCHU

ŘADA EW

JEDNOTKY PRO ÚPRAVU VZDUCHU



Specifikace

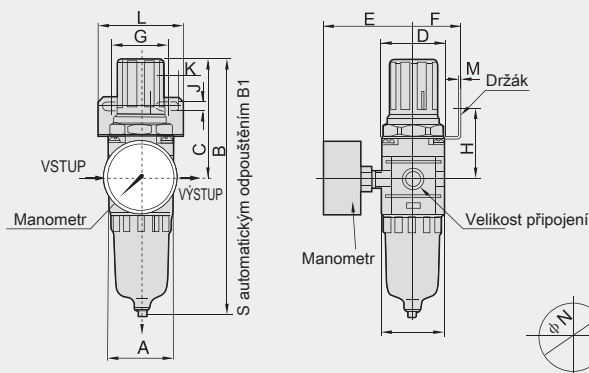
Typ	EW1000	EW2000	EW3000	EW4000	EW5000
Max. provozní tlak (bar)			15		
Nejvyšší pracovní tlak (bar)			10		
Pracovní teplota (°C)			5 až 60		
Jemnost filtru			25 µm (volitelně 5 µm)		
Materiál nádoby			Polykarbonát		
Kryt nádoby		Žádný		Ano	
Rozsah seřízení tlaku (bar)			1,5 až 8,5		
Typ ventilu			S přepadem		

Typ	Specifikace				Příslušenství		Funkce odpouštění	Typ automatického odpouštění
	*Jmenovitý průtok (l/min)	Velikost připojení	Velikost závitů manometru	Hmotnost (kg)	Držák			
EW1000-M5	1000	M5	G1/16	0,09	B120	Manuální odpouštění	-	
EW2000-01	1078	G1/8	G1/8	0,36	B220		EW2000-01D	
EW2000-02	1165	G1/4					EW2000-02D	
EW3000-02	1998	G1/4	G1/8	0,56	B320	EW3000-02D		
EW3000-03	2177	G3/8				EW3000-03D		
EW4000-03	5108	G3/8	G1/4	1,15	B420	EW4000-03D		
EW4000-04	5211	G1/2				EW4000-04D		
EW4000-06	5750	G3/4	G1/4	1,21	Poloautomatické odpouštění / manuální odpouštění	EW4000-06D		
EW5000-06	6200	G3/4	G1/4	1,70		EW5000-06D		
EW5000-10	6400	G1				EW5000-10D		

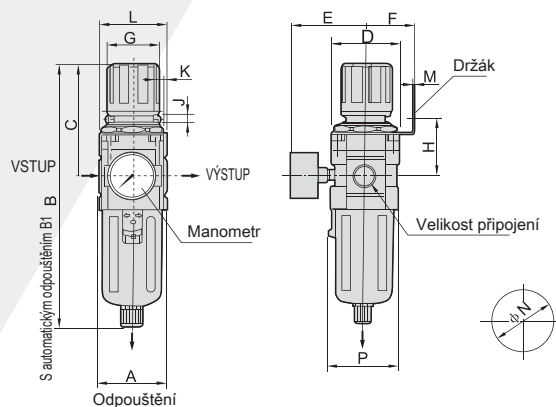
*Výše uvedené informace jsou založeny na přívodním tlaku 8,0 baru a nastaveném tlaku 6,3 baru.

Hlavní rozměry

EW1000 - EW2000



EW3000 - EW5000



Typ	Velikost připojení	A	B	B1	C	D	E	F	G	H	J	K	L	M	N	P
EW1000	M5	25	109,5	-	50,5	25	26	25	28	30	4,5	6,5	40	2	20,5	28
EW2000	G1/8-G1/4	40	164,5	202,5	78	40	56,8	30	34	43,5	5,4	15,4	55	2,3	33,5	40
EW3000	G1/4-G3/8	53	211	224,5	92,5	53	60,8	39	40	46	6,5	8	53	2,3	42,5	56
EW4000	G1/4-G3/8	70	262	265	112	70	70,5	49,2	54	53,5	8,5	10,5	70	2,3	52,5	73
EW4000-06	G3/4	75	267	270	114	70	70,5	49,2	54	55,5	8,5	10,5	70	2,3	52,5	73
EW5000	G3/4-G1	90	338	341	116	90	75,5	49,2	54	62	8,5	10,5	70	2,3	52,5	90

FILTR, REGULÁTOR A MAZNICE STLAČENÉHO VZDUCHU

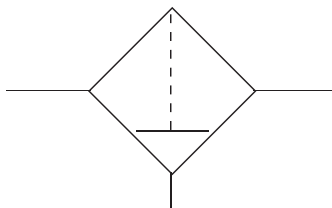


HENNLICH

LIN-TECH

ŘADA EF

JEDNOTKY PRO ÚPRAVU VZDUCHU



Specifikace

Typ	EF1000	EF2000	EF3000	EF4000	EF5000
Max. provozní tlak (bar)	15				
Nejvyšší pracovní tlak (bar)	10				
Pracovní teplota (°C)	5 až 60				
Jemnost filtru	25 µm (volitelně 5 µm)				
Materiál nádoby	Polykarbonát				
Kryt nádoby	Žádný			Ano	
Rozsah seřízení tlaku (bar)	1,5 až 8,5				
Přívodní tlak (bar)	1,5 až 10				

Typ	Specifikace				Příslušenství		Funkce odpouštění	Typ automatického odpouštění
	*Jmenovitý průtok (l/min)	Velikost připojení	Kapacita nádoby (cm ³)	Hmotnost (kg)	Držák			
EF1000-M5	1100	M5	4	0,07	-	Manuální odpouštění	-	
EF2000-01	1222	G1/8	15	0,19	B240		EF2000-01D	
EF2000-02	1278	G1/4				EF2000-02D		
EF3000-02	2006	G1/4	20	0,29	B340	Poloautomatické odpouštění / manuální odpouštění	EF3000-02D	
EF3000-03	2148	G3/8					EF3000-03D	
EF4000-03	5120	G3/8	45	0,55	B440	EF4000-03D		
EF4000-04	5430	G1/2					EF4000-04D	
EF4000-06	7680	G3/4	45	0,58	B540	EF4000-06D		
EF5000-06	8200	G3/4					EF5000-06D	
EF5000-10	8500	G1	130	1,08	B640	EF5000-10D		

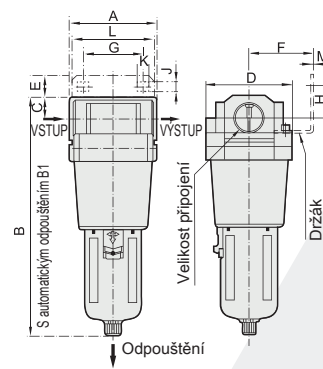
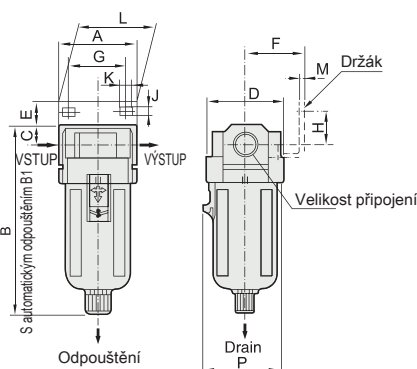
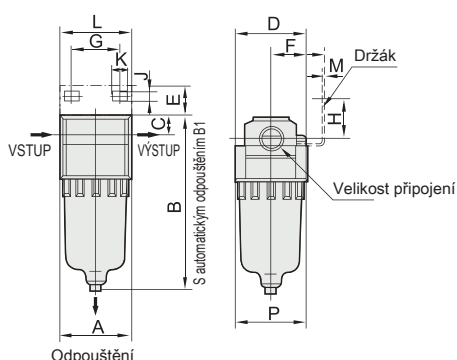
* Výše uvedené informace jsou založeny na přívodním tlaku 6,3 baru a nastaveném tlaku 1,0 bar.

Hlavní rozměry

EF1000 - EF2000

EF3000 - EF4000

EF5000



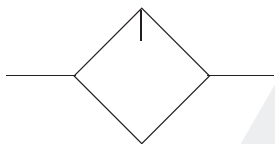
Typ	Velikost připojení	A	B	B1	C	D	E	F	G	H	J	K	L	M	P
EF1000	M5	25	81,5	-	7	25	-	-	-	-	-	-	-	-	26,5
EF2000	G1/8-G1/4	40	97,5	160	11	40	17	30	27	22	5,4	8,4	40	2,3	40
EF3000	G1/4-G3/8	53	132,5	155,5	14	53	16	41	40	23	6,5	8	53	2,3	56
EF4000	G3/8-G1/2	70	168,5	180	18	70	17	50	54	26	8,5	10,5	70	2,3	73
EF4000-06	G3/4	75	172,5	180	20	70	14	50	54	25	8,5	10,5	70	2,3	73
EF5000	G3/4-G1	90	247,5	257	24	90	23	66,5	66	35	11	13	90	3,2	90

**HENNLICH****LIN-TECH**

FILTR, REGULÁTOR A MAZNICE STLAČENÉHO VZDUCHU

ŘADA EL

JEDNOTKY PRO ÚPRAVU VZDUCHU



Specifikace

Typ	EL1000	EL2000	EL3000	EL4000	EL5000
Max. provozní tlak (bar)	15				
Nejvyšší pracovní tlak (bar)	10				
Pracovní teplota (°C)	5 až 60				
Doporučený olej	Turbínový olej č. 1 ISO VG32				
Materiál nádoby	Polykarbonát				
Kryt nádoby	Žádný			Ano	
Přívodní tlak (bar)	1,5 až 10				

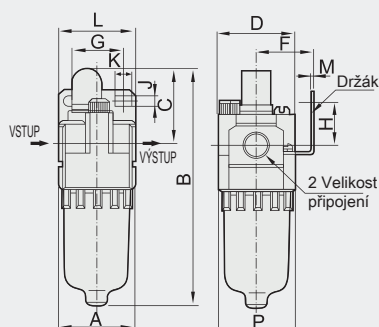
Typ	Specifikace					Příslušenství
	*Minimální průtok kapání oleje (l/min)	**Jmenovitý průtok (l/min)	Velikost připojení	Kapacita nádoby (cm ³)	Hmotnost (kg)	Držák
EL1000-M5	4	950	M5	7	0,07	-
EL2000-01	15	1300	G1/8	25	0,22	B240
EL2000-02		1345	G1/4			
EL3000-02	30	2310	G1/4	50	0,50	B340
EL3000-03	40	2375	G3/8			
EL4000-03	40	5321	G3/8	130	0,56	B440
EL4000-04	50	5532	G1/2			
EL4000-06	50	6700	G3/4	130	0,58	B540
EL5000-06	190	7700	G3/4	130	1,8	B640
EL5000-10		8000	G1			

*Výše uvedené informace jsou založeny na přívodním tlaku 6,3 baru a průtoku oleje 2–3 kapky/min, teplota turbínového oleje č. 1 je 20 °C.

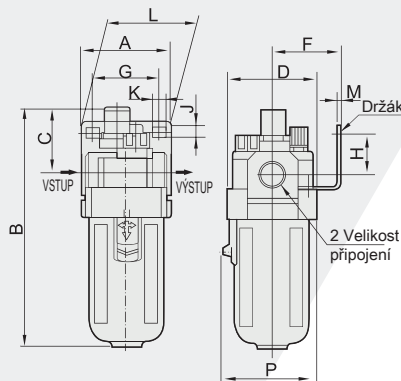
**Výše uvedené informace jsou založeny na přívodním tlaku 6,3 baru a se snížením 1,0 bar.

Hlavní rozměry

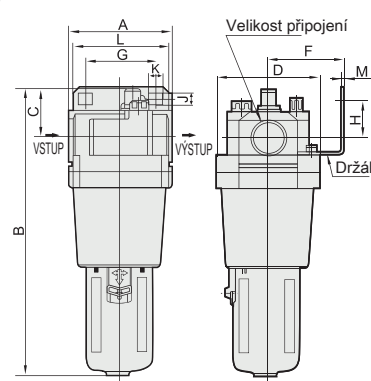
EL1000 - EL2000



EL3000 - EL4000



EL5000



Typ	Velikost připojení	A	B	B1	C	D	F	G	H	J	K	L	M	P
EL1000	M5	25	81,5	-	25,5	25	-	-	-	-	-	-	-	27
EL2000	G1/8-G1/4	40	122	135,5	38	40	30	27	22	17	6,8	40	2,3	40
EL3000	G1/4-G3/8	54	142	140	38	53	41	40	23	6,5	8	53	2,3	56
EL4000	G3/8-G1/2	70	177	171,5	41	70	50	54	26	8,5	10,5	70	2,3	73
EL4000-06	G3/4	75	177	175,5	39	70	50	54	26	8,5	10,5	70	2,3	73
EL5000	G3/4-G1	90	254	250,5	45,5	90	66,5	66	35	11	13	90	3,2	90

FILTR, REGULÁTOR A MAZNICE STLAČENÉHO VZDUCHU

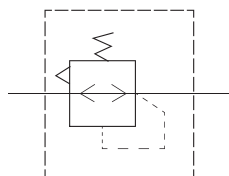


HENNLICH

LIN-TECH

ŘADA ER

JEDNOTKY PRO ÚPRAVU VZDUCHU



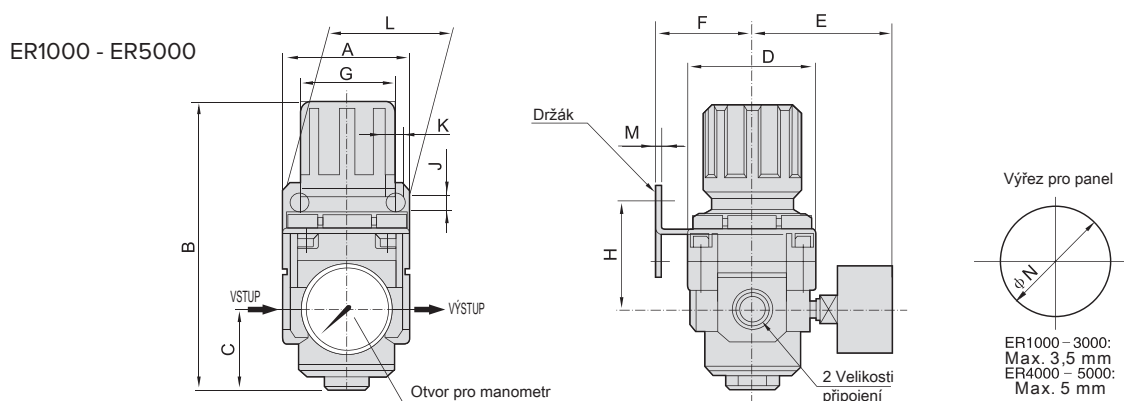
Specifikace

Typ	ER1000	ER2000	ER2500	ER3000	ER4000	ER5000
Max. provozní tlak (bar)	15					
Nejvyšší pracovní tlak (bar)	10					
Pracovní teplota (°C)	5 až 60					
Rozsah seřízení tlaku (bar)	0,5 až 8,5					
Typ ventilu	S přepadem					

Typ	Specifikace				Příslušenství
	*Jmenovitý průtok (l/min)	Velikost připojení	Velikost závitů manometru	Hmotnost (kg)	Držák
ER1000-M5	1000	M5	G1/16	0,08	B120
ER2000-01	1178	G1/8	G1/8	0,27	B220
ER2000-02	1200	G1/4			
ER2500-02	2000	G1/4	G1/8	0,27	B220
ER2500-03	2000	G3/8			
ER3000-02	2112	G1/4	G1/8	0,41	B320
ER3000-03	2212	G3/8			
ER4000-03	5020	G3/8	G1/4	0,84	B420
ER4000-04	5312	G1/2			
ER4000-06	6000	G3/4	G1/4	0,94	
ER5000-06	6400	G3/4			
ER5000-10	6600	G1	G1/4	0,19	

*Výše uvedené informace jsou založeny na přívodním tlaku 8,0 baru a nastaveném tlaku 6,3 baru.

Hlavní rozměry



Typ	Velikost připojení	A	B	C	D	E	F	G	H	J	K	L	M	N
ER1000	M5	25	61,5	11	25	26	25	28	30	4,5	6,5	40	2	20,5
ER2000	G1/8-G1/4	40	95	17	40	56,8	30	34	44	5,4	15,4	55	2,3	33,5
ER2500	G1/4-G3/8	53	102,5	25	48	60,8	30	34	44	5,4	15,4	55	2,3	33,5
ER3000	G1/4-G3/8	53	127,5	35	53	60,8	39	40	46	6,5	8	53	2,3	42,5
ER4000	G3/8-G1/2	70	149,5	37,5	70	65,5	49,2	54	54	8,5	10,5	70	2,3	52,5
ER4000-06	G3/4	75	154	40,5	70	69,5	49,2	54	55,5	8,5	10,5	70	2,3	52,5
ER5000	G3/4-G1	90	168	48	90	75,5	49,2	54	62	8,5	10,5	70	2,3	52,5



HENNLICH

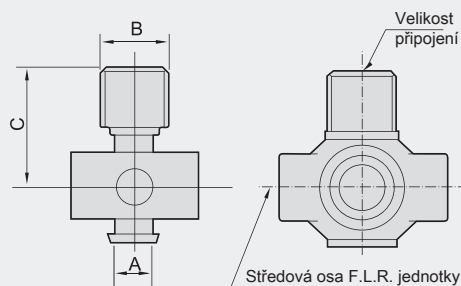
LIN-TECH

FILTR, REGULÁTOR A MAZNICE STLAČENÉHO VZDUCHU

JEDNOTKY PRO ÚPRAVU VZDUCHU

PŘÍSLUŠENSTVÍ

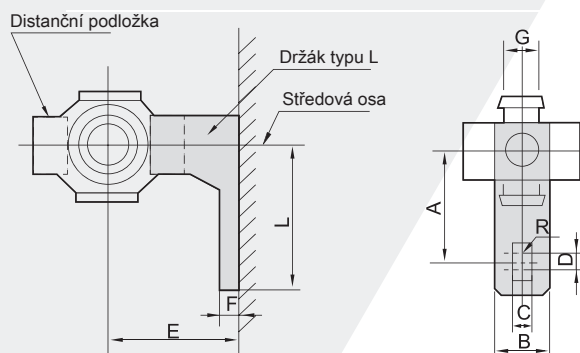
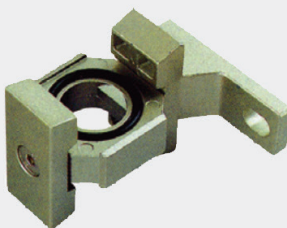
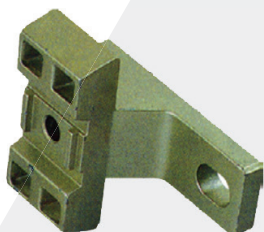
Distanční podložka typu T



Typ	Velikost připojení	A	B	C	Určeno pro typ
Y21-01	G1/8	10	19	29	EC2000
Y21-02	G1/4				
Y31-01	G1/8	11	19	33	EC3000
Y31-02	G1/4				
Y41-02	G1/4	14	24	39	EC4000
Y41-03	G3/8				
Y61-03	G3/8	15	30	50,5	EC5000
Y61-04	G1/2				

Držák typu L

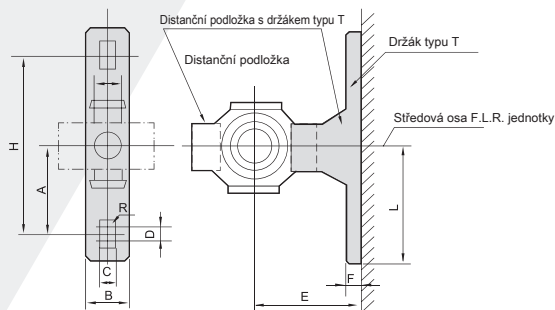
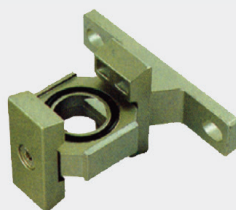
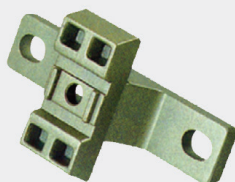
Distanční podložka typu L



Typ	Distanční podložka s držákem typu L	A	B	C	D	E	F	G	R	L	Určeno pro typ
B110L	Y10L	20	12	4,5	3	25	5	8	2,25	27	EC1000
B210L	Y20L	24	15	5,5	3	30	5	10	2,75	33	EC2000
B310L	Y30L	35	16	7	4	41	7	11	3,5	45	EC2500-EC3000
B410L	Y40L	40	22	9	4	50	7	14	4,5	50	EC4000
B510L	Y50L	40	22	9	4	50	7	14	4,5	50	EC4000-06
B610L	Y60L	50	23	12	4	69,8	10,5	15	6	63	EC5000

Držák typu T

Distanční podložka typu T



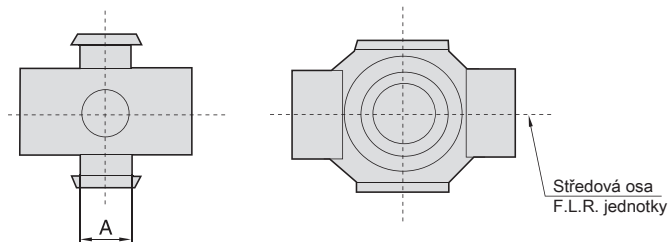
Typ	Distanční podložka s držákem typu T	A	B	C	D	E	F	G	H	R	L	Určeno pro typ
B110T	Y10T	20	12	4,5	3	25	5	8	40	2,25	27	EC1010
B210T	Y20T	24	15	5,5	3	30	5	10	48	2,75	33	EC2010
B310T	Y30T	35	16	7	4	41	7	11	70	3,5	45	EC3010
B410T	Y40T	40	22	9	4	50	7	14	80	4,5	50	EC4010
B510T	Y50T	40	22	9	4	50	7	14	80	4,5	50	EC4010-06
B610T	Y60T	50	23	12	4	69,8	10,5	15	100	6	63	EC5010

Tento katalog podléhá změnové službě 09/2023

JEDNOTKY PRO ÚPRAVU VZDUCHU

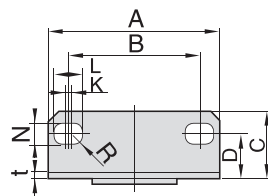
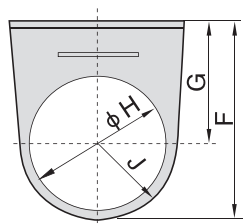
PŘÍSLUŠENSTVÍ

Držák typu Y



Typ	A	Určeno pro typ
Y10	8	EC1000
Y20	10	EC2000
Y30	11	EC2500-EC3000
Y40	14	EC4000
Y50	14	EC4000-06
Y60	15	EC5000

Držák typu 20

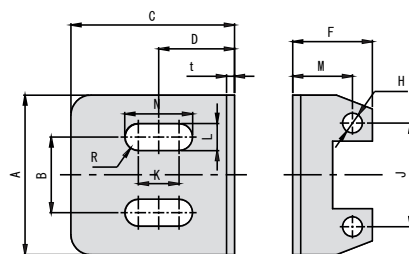


Typ	A	B	C	D	F	G	ØH	J	K	L	N	R	t	Určeno pro typ
B120	40	28	17	11	37,8	25	20,5	12,3	2	6,5	4,5	2,25	2	ER/EW1000
B220	55	34	25	19	50	30	33,5	20	10	15,4	5,4	2,7	2,3	ER/EW2000, ER2500
B320	53	40	21,5	14	64	39	42,5	25	1,5	8	6,5	3,25	2,3	ER/EW3000
B420	70	54	27	18	79,2	49,2	52,5	30	2	10,5	8,5	4,25	2,3	ER4000-5000, EW4000-5000

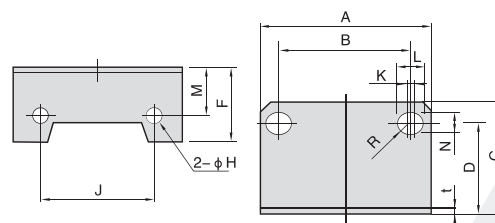
Držák typu 40



B240



B340 - B640



Typ	A	B	C	D	F	ØH	J	K	L	M	N	R	t	Upínací šroub	Určeno pro typ
B240	40	27	33	27	18	4,5	26	3	8,4	14	5,4	2,7	2,3	M4x8	EF/EL2000
B340	53	40	39	32	22,5	4,5	35	1,5	8	19	6,5	3,25	2,3	M4x8	EF/EL3000
B440	70	54	47	38	31,5	5,5	47	2	10,5	20	8,5	4,25	2,3	M5x10	EF/EL4000
B540	70	54	47	38	27,5	5,5	47	2	10,5	20	8,5	4,25	2,3	M5x10	EF/EL4000-06
B640	90	66	64	52	43	6,5	60	2	13	29	11	5,5	3,2	M6x10	EF/EL5000

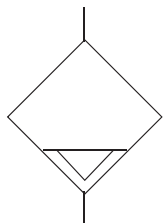


HENNLICH

LIN-TECH

FILTR, REGULÁTOR A MAZNICE STLAČENÉHO VZDUCHU

AUTOMATICKÉ ODPOUŠTĚNÍ HED402 / AUTOMATICKÉ ODPOUŠTĚNÍ ZDFS



Automatické odpuštění HED402

Účel

Tento produkt se často instaluje na nízká místa potrubí pro automatické odvádění kondenzátu, kondenzačních sušiček vzduchu, odlučovačů oleje, nádob na vzduch a na spodní část různých filtrů. Lze jej nainstalovat na místa, která nejsou vhodná pro manuální odpuštění kondenzátu, jako jsou vysoká, nízká nebo úzká místa. Především jej lze instalovat do míst s vysokou spotřebou vzduchu nebo častým odpuštěním, aby se předešlo opětovnému zvlhnutí vzduchu v důsledku působení kondenzátu kvůli opomenutému manuálnímu odpuštění.

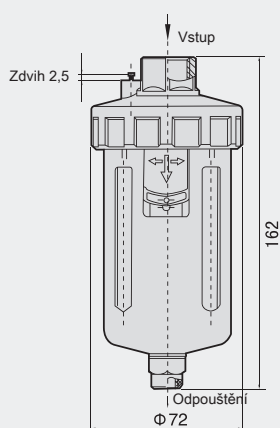
Funkce

Automatické odpuštění / poloautomatické odpuštění / manuální odpuštění / nádoba na vodu s kovovým krytem

Upozornění

Odpuštění by mělo být nainstalováno svisle a otvor by měl při použití směřovat dolů.

Hlavní rozměry



Automatické odpuštění ZDFS

Rozsah použití

Tento produkt se instaluje na spodní část nádobek na vodu u automatického vypouštění, vzduchových filtrů a vzduchových filtrů s regulátorem, aby odpuštěl kondenzát, který se shromažďuje v nádobce na vodu.

Technické požadavky

Pracovní médium: stlačený vzduch
Pracovní teplota: 5 až 60 °C
Pracovní tlak: 1,5 až 10 barů

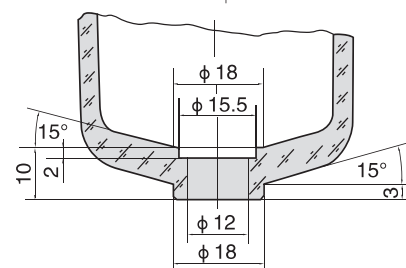
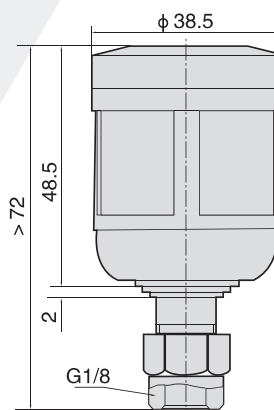
Funkce

Automatické odpuštění / poloautomatické odpuštění / manuální odpuštění

Upozornění

Odpuštění by mělo být nainstalováno svisle a otvor by měl při použití směřovat dolů.

Hlavní rozměry



Typ	HED402-02	HED402-0HED402-04	HED402/04
Pracovní médium	Stlačený vzduch		
Pracovní tlak (bar)	1,5 až 10		
Max. provozní tlak (bar)	15		
Pracovní teplota (°C)	5 až 60		
Velikost připojení	G1/4	G3/8	G1/2
Velikost odpuštěcího otvoru	G1/8		
Stav odpuštění	Normálně otevřený		

FILTR, REGULÁTOR A MAZNICE STLAČENÉHO VZDUCHU

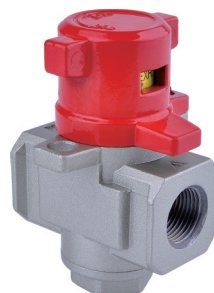


HENNLICH

LIN-TECH

ŘADA EVSH

3/2 CESTNÉ RUČNÍ VENTILY



Jak objednávat?

Č. řady
Řada EVSH

Velikost těla
2000: 2000
3000: 3000
4000: 4000
5000: 5000

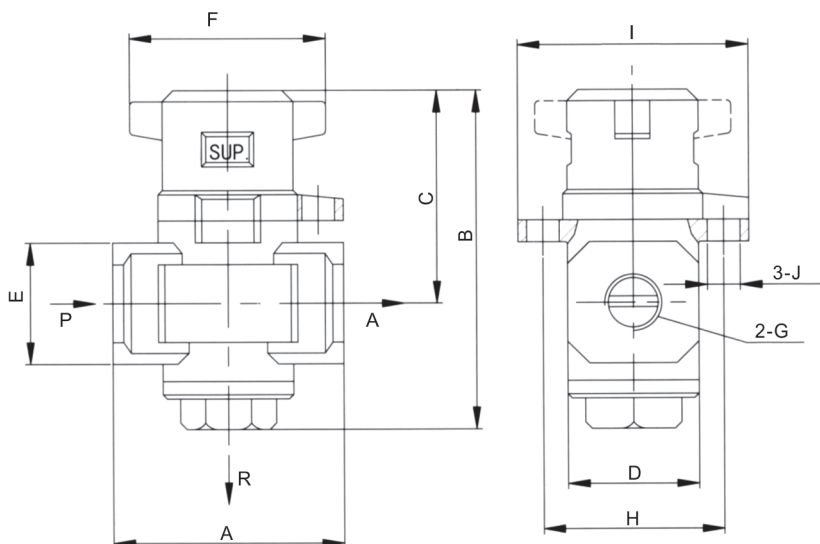
Velikost připojení
01: G1/8
02: G1/4
03: G3/8
04: G1/2
06: G3/4
10: G1

Typ závitu
Prázdný: G
P: PT
T: NPT

Příklad objednávky:

Typ 3/2 cestný ventil řady EVSH, tělo řady 2000, velikost připojení G1/4, závit G, objednávací kód je EVSH2000-02.

Hlavní rozměry



Typ	G	Otvor pro odvětrání	A	B	C	D	E	F	H	I	J
EVSH2000-01	G1/8	G1/8	40	59	39	28	22	40	32	41	Ø6
EVSH2000-02	G1/4	G1/8	40	59	39	28	22	40	32	41	Ø6
EVSH3000-02	G1/4	G1/4	53	78	49	30	28	45	41,5	53	Ø7,5
EVSH3000-03	G3/8	G1/4	53	78	49	30	28	45	41,5	53	Ø7,5
EVSH4000-03	G3/8	G3/8	70	84	52	36	36	45	41,5	53	Ø7,5
EVSH4000-04	G1/2	G3/8	70	84	52	36	36	45	41,5	53	Ø7,5
EVSH5000-06	G3/4	G1/2	90	136	72	54	48	68	77	90	Ø8,5
EVSH5000-10	G1	G1/2	90	136	72	54	48	68	77	90	Ø8,5



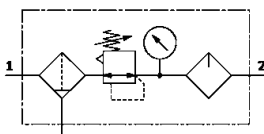
HENNLICH

LIN-TECH

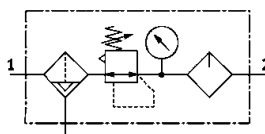
FILTR, REGULÁTOR A MAZNICE STLAČENÉHO VZDUCHU

ŘADA FE

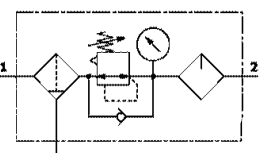
JEDNOTKY PRO ÚPRAVU VZDUCHU



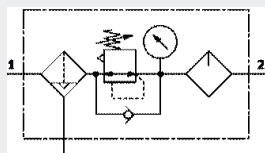
FEC MINI/MIDI Manuální odpouštění



FEC MINI/MIDI Poloautomatické nebo automatické odpouštění



FEC MAXI Manuální odpouštění



FEC MAXI Automatické odpouštění



Jak objednávat?

Č. řady	Kód typu	Velikost připojení	Rozsah regulace	Jednotka stupnice	Jemnost filtru	Kód manometru	Typ regulátoru	Rozměr těla	Typ odpouštění
FE	C: Filtr + regulátor + maznice CS: Filtr + regulátor + maznice (se zámkem)	M5: M5 M7: M7 QS4: Nástrčné šroubení (vnější průměr hadičky 4 mm) QS6: Nástrčné šroubení (vnější průměr hadičky 6 mm) O1: G1/8 O2: G1/4 O3: G3/8 O4: G1/2 O6: G3/4 O10: G1	Prázdný: 0,5 až 12 bar 7: 0,5 až 7 bar	Prázdný: MPa/Bar 6: Bar/Psi	Prázdný: 40 μm 5M: 5 μm	Prázdný: S manometrem N: Bez manometru	DI: Přímochýnný regulátor tlaku s integrovanou funkcí zpětného toku (pouze velikosti FEC a MAXI)	MICRO: Šíře 25 mm MINI: Šíře 40 mm MIDI: Šíře 55 mm MAXI: Šíře 66 mm	Prázdný: Manuální odpouštění H: Poloautomatické odpouštění A: Automatické odpouštění

Příklad objednávky:

Filtr + regulátor + maznice řady FE, velikost připojení G1/8, rozsah regulace tlaku 0,5 až 12 baru, 40 μm filtrace, velikost těla 40 mm, manuální odpouštění, objednávací kód je: FEC-01 MINI.

Specifikace

Typ	MINI			MIDI				MAXI		
	G1/8	G1/4	G3/8	G1/4	G3/8	G1/2	G3/4	G1/2	G3/4	G1
Velikost připojení	G1/8	G1/4	G3/8	G1/4	G3/8	G1/2	G3/4	G1/2	G3/4	G1
Pracovní médium	Stlačený vzduch									
Konstrukční charakteristiky	Filtr s regulátorem, s/bez manometru Část se standardním rozprašovačem oleje									
Instalace	Přídavná instalace Instalace v potrubí									
Instalační poloha	Svislá ±5°									
Uzamčení ventilu	Otočný knoflík, se zámkem Otočný knoflík, s integrovaným zámkem									
Stupeň filtrace	40 μm (nebo 5 μm)									
Maximální prodleva (bar)	0,2							0,4		
Rozsah regulace tlaku (bar)	0,5 až 7					0,5 až 12				
Zobrazení tlaku	G1/8			G1/4				G1/4		
Manometr	G1/8			G1/4				G1/4		
Maximální objem kondenzátu (ml)	22			43				80		
Přívodní tlak (bar)										
Odpouštění kondenzátu	Manuální					1 až 16				
	Poloautomatické					1,5 až 16				
	Automatické					2 až 12				

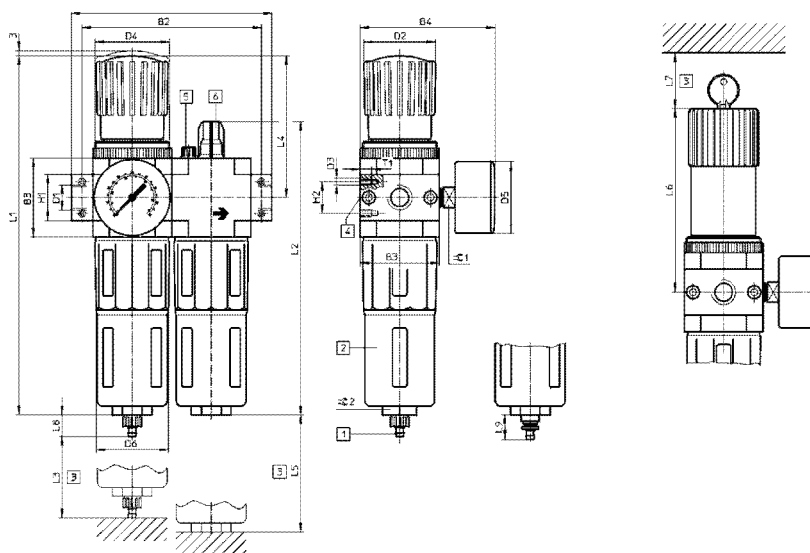


ŘADA FE

JEDNOTKY PRO ÚPRAVU VZDUCHU

Typ	Specifikace			
	Sestava		Jmenovitý průtok (l/min)	Velikost připojení
	Filtr s regulátorem	Maznice		
FEC-01-MINI	FEW-01-MINI	FEL-01-MINI	750	G1/8
FEC-02-MINI	FEW-02-MINI	FEL-02-MINI	750	G1/4
FEC-03-MINI	FEW-03-MINI	FEL-03-MINI	750	G3/8
FEC-02-MIDI	FEW-02-MIDI	FEL-02-MIDI	2100	G1/4
FEC-03-MIDI	FEW-03-MIDI	FEL-03-MIDI	2100	G3/8
FEC-04-MIDI	FEW-04-MIDI	FEL-04-MIDI	2100	G1/2
FEC-06-MIDI	FEW-06-MIDI	FEL-06-MIDI	2100	G3/4
FEC-04-MAXI	FEW-04-MAXI	FEL-04-MAXI	8300	G1/2
FEC-06-MAXI	FEW-06-MAXI	FEL-06-MAXI	8300	G3/4
FEC-10-MAXI	FEW-10-MAXI	FEL-10-MAXI	8300	G1

Hlavní rozměry



Typ	B1	B2	B3	B4	D1	D2	D3	D4	D5	D6
FEC-01-MINI	104	92	40	76	G1/8	31	M4	M36x1,5	41	38
FEC-02-MINI	104	92	40	76	G1/4	31	M4	M36x1,5	41	38
FEC-03-MINI	110	92	40	76	G3/8	31	M4	M36x1,5	41	38
FEC-02-MIDI	140	125	55	95	G1/4	50	M5	M52x1,5	50	52
FEC-03-MIDI	140	125	55	95	G3/8	50	M5	M52x1,5	50	52
FEC-04-MIDI	140	125	55	95	G1/2	50	M5	M52x1,5	50	52
FEC-06-MIDI	140	125	55	95	G3/4	50	M5	M52x1,5	50	52
FEC-04-MAXI	162	146	66	107	G1/2	31	M5	M36x1,5	50	65
FEC-06-MAXI	162	146	66	107	G3/4	31	M5	M36x1,5	50	65
FEC-10-MAXI	182	157	66	107	G1	31	M5	M36x1,5	50	65

Typ	H1	H2	L1	L2	L3	L4	L5	L6	L7	L8	L9	T1	1	2
FEC-01-MINI	20	11	193	169	60	69	100	98	60	15	19	7	14	22
FEC-02-MINI	20	11	193	169	60	69	100	98	60	15	19	7	14	22
FEC-03-MINI	20	11	193	169	60	69	100	98	60	15	19	7	14	22
FEC-02-MIDI	32	22	250	204	80	99	120	130	60	15	19	8	14	24
FEC-03-MIDI	32	22	250	204	80	99	120	130	60	15	19	8	14	24
FEC-04-MIDI	32	22	250	204	80	99	120	130	60	15	19	8	14	24
FEC-06-MIDI	32	22	250	204	80	99	120	130	60	15	19	8	14	24
FEC-04-MAXI	32	22	252	228	90	82	150	111	60	15	19	8	14	24
FEC-06-MAXI	32	22	252	228	90	82	150	111	60	15	19	8	14	24
FEC-10-MAXI	40	22	252	228	90	82	150	111	60	15	19	8	14	24



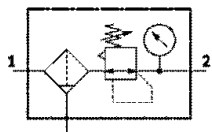
HENNLICH

LIN-TECH

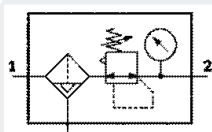
FILTR, REGULÁTOR A MAZNICE STLAČENÉHO VZDUCHU

ŘADA FE

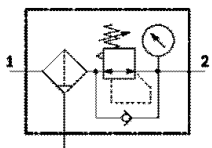
JEDNOTKY PRO ÚPRAVU VZDUCHU



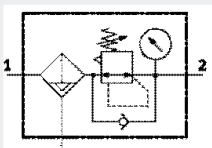
FEW MINI/MIDI Manuální odpouštění



FEW MINI/MIDI Poloautomatické nebo automatické odpouštění



FEW MAXI Manuální odpouštění



FEW MAXI Automatické odpouštění



Jak objednávat?

Č. řady	Kód typu	Velikost připojení	Rozsah regulace	Jednotka stupnice	Jemnost filtru	Kód manometru	Typ regulátoru	Rozměr těla	Typ odpouštění
FE	W: Filtr + regulátor WS: Filtr + regulátor (se zámkem)	M5: M5 M7: M7 QS4: Nástrčné šroubení (vnější průměr hadičky 4 mm) QS6: Nástrčné šroubení (vnější průměr hadičky 6 mm) O1: G1/8 O2: G1/4 O3: G3/8 O4: G1/2 O6: G3/4 10: G1	Prázdný: 0,5 až 12 bar 7: 0,5 až 7 bar	Prázdný: MPa/Bar 6: Bar/Psi	Prázdný: 40 µm 5M: 5 µm	Prázdný: S manometrem N: Bez manometru	Dl: Přímochýňný regulátor tlaku s integrovanou funkcí zpětného toku (pouze velikosti FEC a MAXI)	MICRO: Šíře 25 mm MINI: Šíře 40 mm MIDI: Šíře 55 mm MAXI: Šíře 66 mm (Všechny bez přípojných destiček)	Prázdný: Manuální odpouštění H: Poloautomatické odpouštění A: Automatické odpouštění

Příklad objednávky:

Filtr + regulátor řady FE, velikost připojení G1/8, rozsah regulace tlaku 0,5 až 12 baru, 40 µm filtrace, velikost těla 40 mm, manuální odpouštění, objednávací kód je: FEW-01 MINI.

Specifikace

Typ	MINI			MIDI				MAXI		
	G1/8	G1/4	G3/8	G1/4	G3/8	G1/2	G3/4	G1/2	G3/4	G1
Velikost připojení	G1/8	G1/4	G3/8	G1/4	G3/8	G1/2	G3/4	G1/2	G3/4	G1
Pracovní médium	Stlačený vzduch									
Konstrukční charakteristiky	Filtr s regulátorem, s/bez manometru Část se standardním rozprašovačem oleje									
Instalace	Přídavná instalace Instalace v potrubí									
Instalační poloha	Svislá ±5°									
Uzamčení ventilu	Otočný knoflík, se zámkem Otočný knoflík, s integrovaným zámkem									
Stupeň filtrace	40 µm (nebo 5 µm)									
Maximální prodleva (bar)	0,2							0,4		
Rozsah regulace tlaku (bar)	0,5 až 7					0,5 až 12				
Zobrazení tlaku	Manometr									
Maximální objem kondenzátu (ml)	G1/8			G1/4				G1/4		
Přívodní tlak (bar)	1 až 16									
Odpouštění kondenzátu	Manuální			1 až 16						
	Poloautomatické			1,5 až 16						
	Automatické			2 až 12						

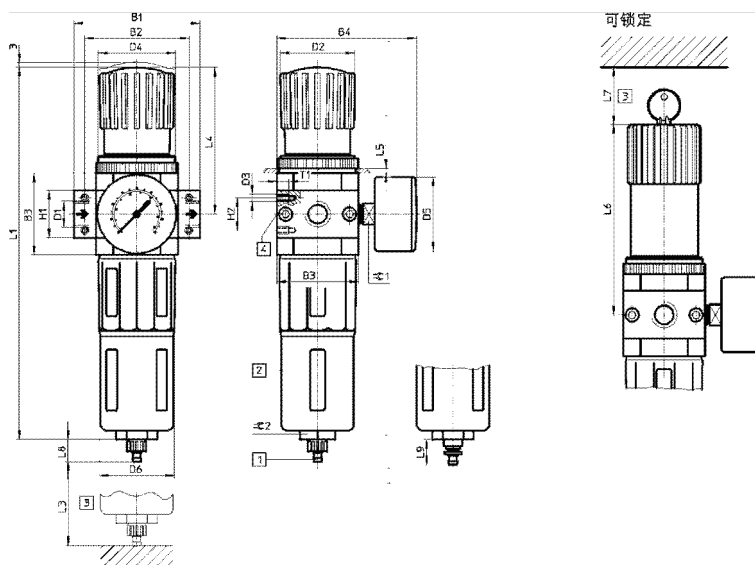


ŘADA FE

JEDNOTKY PRO ÚPRAVU VZDUCHU

Typ	Specifikace	
	Jmenovitý průtok (l/min)	Velikost připojení
FEW-01-MINI	1000	G1/8
FEW-02-MINI	1000	G1/4
FEW-03-MINI	1000	G3/8
FEW-02-MIDI	2200	G1/4
FEW-03-MIDI	2200	G3/8
FEW-04-MIDI	2200	G1/2
FEW-06-MIDI	2200	G3/4
FEW-04-MAXI	10000	G1/2
FEW-06-MAXI	10000	G3/4
FEW-10-MAXI	10000	G1

Hlavní rozměry



Typ	B1	B2	B3	B4	D1	D2	D3	D4	D5	D6
FEW-01-MINI	64	52	40	76	G1/8	31	M4	M36x1,5	41	38
FEW-02-MINI	64	52	40	76	G1/4	31	M4	M36x1,5	41	38
FEW-03-MINI	70	52	40	76	G3/8	31	M4	M36x1,5	41	38
FEW-02-MIDI	85	70	55	95	G1/4	50	M5	M52x1,5	50	52
FEW-03-MIDI	85	70	55	95	G3/8	50	M5	M52x1,5	50	52
FEW-04-MIDI	85	70	55	95	G1/2	50	M5	M52x1,5	50	52
FEW-06-MIDI	85	70	55	95	G3/4	50	M5	M52x1,5	50	52
FEW-04-MAXI	96	80	66	107	G1/2	31	M5	M36x1,5	50	65
FEW-06-MAXI	96	80	66	107	G3/4	31	M5	M36x1,5	50	65
FEW-10-MAXI	116	91	66	107	G1	31	M5	M36x1,5	50	65

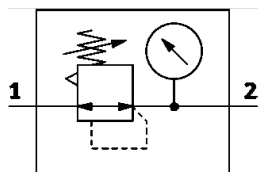
Typ	H1	H2	L1	L3	L4	L5	L6	L7	L8	L9	T1	1	2
FEW-01-MINI	20	11	193	60	68	3	98	60	15	19	7	14	22
FEW-02-MINI	20	11	193	60	68	3	98	60	15	19	7	14	22
FEW-03-MINI	20	11	193	60	68	3	98	60	15	19	7	14	22
FEW-02-MIDI	32	22	250	80	99	5	130	60	15	19	8	14	24
FEW-03-MIDI	32	22	250	80	99	5	130	60	15	19	8	14	24
FEW-04-MIDI	32	22	250	80	99	5	130	60	15	19	8	14	24
FEW-06-MIDI	32	22	250	80	99	5	130	60	15	19	8	14	24
FEW-04-MAXI	32	22	252	90	82	4	111	60	15	19	8	14	24
FEW-06-MAXI	32	22	252	90	82	4	111	60	15	19	8	14	24
FEW-10-MAXI	40	22	252	90	82	4	111	60	15	19	8	14	24

**HENNLICH****LIN-TECH**

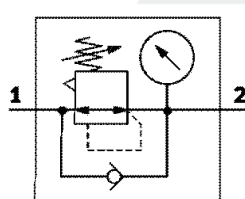
FILTR, REGULÁTOR A MAZNICE STLAČENÉHO VZDUCHU

ŘADA FE

JEDNOTKY PRO ÚPRAVU VZDUCHU



FER MAXI s manometrem



FER MAXI s manometrem



Jak objednávat?

Č. řady	Kód typu	Velikost připojení	Rozsah regulace	Jednotka stupnice	Kód manometru	Typ regulátoru	Rozměr těla
FE	R: Regulátor RS: Regulátor (se zámkem)	M5: M5 M7: M7 QS4: Nástrčné šroubení (vnější průměr hadičky 4 mm) QS6: Nástrčné šroubení (vnější průměr hadičky 6 mm) 01: G1/8 02: G1/4 03: G3/8 04: G1/2 06: G3/4 10: G1	Prázdný: 0,5 až 12 bar 7: 0,5 až 7 bar	Prázdný: MPa/Bar 6: Bar/Psi	Prázdný: S manometrem N: Bez manometru	DI: Přímocínný regulátor tlaku s integrovanou funkcí zpětného toku (pouze velikosti FEC a MAXI)	MICRO: Šíře 25 mm MINI: Šíře 40 mm MIDI: Šíře 55 mm MAXI: Šíře 66 mm (Všechny bez přípojnych destiček)

Příklad objednávky:

Regulátor řady FE, velikost připojení G1/8, rozsah regulace tlaku 0,5 až 12 baru, velikost těla 40 mm, objednáací kód je: FER-01 MINI

Specifikace

Typ	MINI			MIDI				MAXI		
	G1/8	G1/4	G3/8	G1/4	G3/8	G1/2	G3/4	G1/2	G3/4	G1
Velikost připojení	G1/8	G1/4	G3/8	G1/4	G3/8	G1/2	G3/4	G1/2	G3/4	G1
Pracovní médium	Stlačený vzduch									
Konstrukční charakteristiky	Filtr s regulátorem, s/bez manometru Část se standardním rozprašovačem oleje									
Instalace	Přídavná instalace Instalace v potrubí									
Instalační poloha	Libovolná									
Uzamčení ventilu	Otočný knoflík, se zámkem Otočný knoflík, s integrovaným zámkem									
Stupeň filtrace	40 µm (nebo 5 µm)									
Maximální prodleva (bar)	0,2							0,4		
Vstupní tlak (bar)						1 až 16				
Rozsah regulace tlaku (bar)						0,5 až 7 0,5 až 12				
Zobrazení tlaku	Manometr									
	G1/8			G1/4				G1/4		

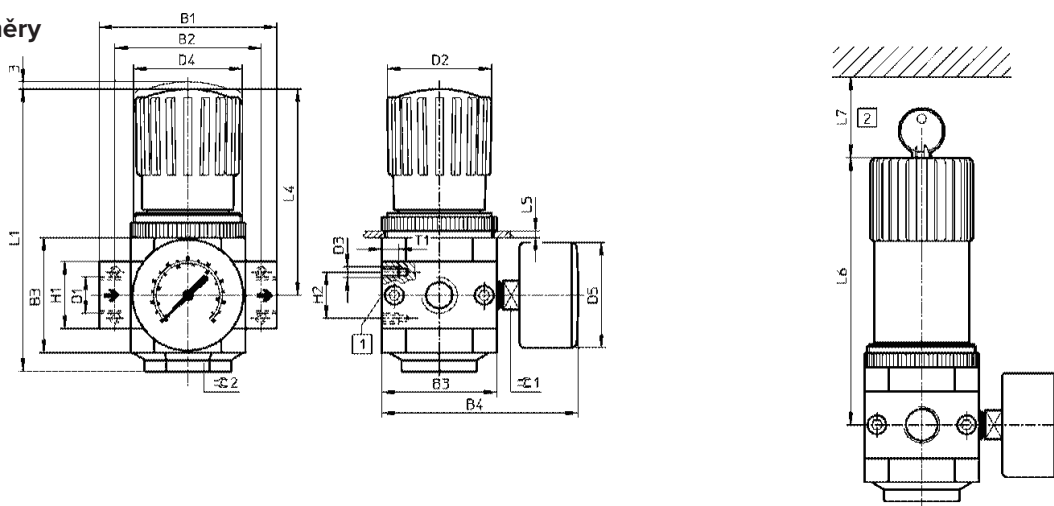


ŘADA FE

JEDNOTKY PRO ÚPRAVU VZDUCHU

Typ	Specifikace	
	Jmenovitý průtok (l/min)	Velikost připojení
FER-01-MINI	700	G1/8
FER-02-MINI	700	G1/4
FER-03-MINI	700	G3/8
FER-02-MIDI	3000	G1/4
FER-03-MIDI	3000	G3/8
FER-04-MIDI	3000	G1/2
FER-06-MIDI	3000	G3/4
FER-04-MAXI	12000	G1/2
FER-06-MAXI	12000	G3/4
FER-10-MAXI	12000	G1

Hlavní rozměry



Typ	B1	B2	B3	B4	D1	D2	D3	D4	ØD5
FER-01-MINI	64	52	40	76	G1/8	31	M4	M36x1,5	41
FER-02-MINI	64	52	40	76	G1/4	31	M4	M36x1,5	41
FER-03-MINI	70	52	40	76	G3/8	31	M4	M36x1,5	41
FER-02-MIDI	85	70	55	95	G1/4	50	M5	M52x1,5	50
FER-03-MIDI	85	70	55	95	G3/8	50	M5	M52x1,5	50
FER-04-MIDI	85	70	55	95	G1/2	50	M5	M52x1,5	50
FER-06-MIDI	85	70	55	95	G3/4	50	M5	M52x1,5	50
FER-04-MAXI	96	80	66	107	G1/2	31	M5	M36x1,5	50
FER-06-MAXI	96	80	66	107	G3/4	31	M5	M36x1,5	50
FER-10-MAXI	116	91	66	107	G1	31	M5	M36x1,5	50

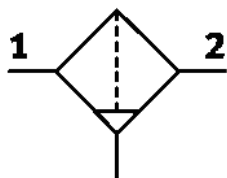
Typ	H1	H2	L1	L4	L5	L6	L7	T1	≡ 1	≡ 2
FER-01-MINI	20	11	96	68	3	98	60	7	14	17
FER-02-MINI	20	11	96	68	3	98	60	7	14	17
FER-03-MINI	20	11	96	68	3	98	60	7	14	17
FER-02-MIDI	32	22	135	99	5	130	60	8	14	36
FER-03-MIDI	32	22	135	99	5	130	60	8	14	36
FER-04-MIDI	32	22	135	99	5	130	60	8	14	36
FER-06-MIDI	32	22	135	99	5	130	60	8	14	36
FER-04-MAXI	32	22	125	82	4	111	60	8	14	22
FER-06-MAXI	32	22	125	82	4	111	60	8	14	22
FER-10-MAXI	40	22	125	82	4	111	60	8	14	22

**HENNLICH****LIN-TECH**

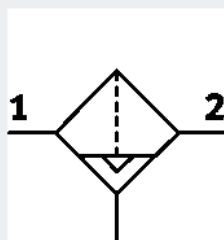
FILTR, REGULÁTOR A MAZNICE STLAČENÉHO VZDUCHU

ŘADA FE

JEDNOTKY PRO ÚPRAVU VZDUCHU



Manuální odpouštění



Poloautomatické nebo automatické odpouštění



Jak objednávat?

Č. řady	Kód typu	Velikost připojení	Jemnost filtru	Rozměr těla	Typ odpouštění
FE	F: Filtr	M5: M5 M7: M7 QS4: Nástrčné šroubení (vnější průměr hadičky 4 mm) QS6: Nástrčné šroubení (vnější průměr hadičky 6 mm) O1: G1/8 O2: G1/4 O3: G3/8 O4: G1/2 O6: G3/4 10: G1	Prázdný: 40 µm 5M: 5 µm	MICRO: Šíře 25 mm MINI: Šíře 40 mm MIDI: Šíře 55 mm MAXI: Šíře 66 mm (Všechny bez přípojných destiček)	Prázdný: Manuální odpouštění H: Poloautomatické odpouštění A: Automatické odpouštění

Příklad objednávky:

Filtr řady FE, velikost připojení G1/8, 40 µm filtrace, velikost těla 40 mm, manuální odpouštění, objednávací kód je: FEF-01 MINI.

Specifikace

Typ	MINI			MIDI				MAXI		
	G1/8	G1/4	G3/8	G1/4	G3/8	G1/2	G3/4	G1/2	G3/4	G1
Velikost připojení										
Pracovní médium	Stlačený vzduch									
Konstrukční charakteristiky	Spékaný filtr									
Instalace	Přídavná instalace									
	Instalační poloha									
Uzamčení ventilu	Svislá ±5°									
Stupeň filtrace	40 µm (nebo 5 µm)									
Maximální objem kondenzátu (ml)	22			43				80		
Přívodní tlak (bar)										
Odpouštění kondenzátu	Manuální			1 až 16						
	Poloautomatické			1,5 až 16						
	Automatické			2 až 12						

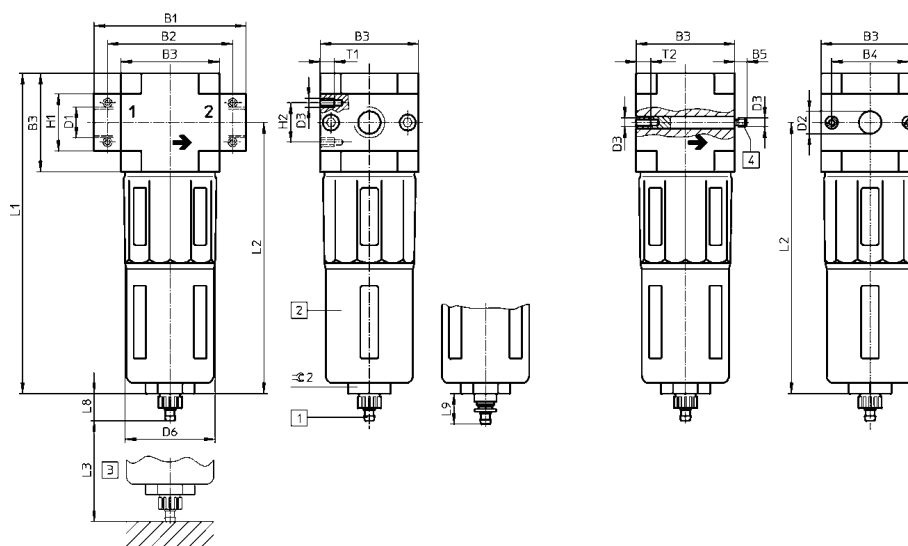


ŘADA FE

JEDNOTKY PRO ÚPRAVU VZDUCHU

Typ	Specifikace	
	Jmenovitý průtok (l/min)	Velikost přípojení
FEF-01-MINI	1300	G1/8
FEF-02-MINI	1300	G1/4
FEF-03-MINI	1300	G3/8
FEF-02-MIDI	1300	G1/4
FEF-03-MIDI	3000	G3/8
FEF-04-MIDI	3000	G1/2
FEF-06-MIDI	3000	G3/4
FEF-04-MAXI	5900	G1/2
FEF-06-MAXI	5900	G3/4
FEF-10-MAXI	5900	G1

Hlavní rozměry



Typ	B1	B2	B3	B4	D1	D3	ØD6	H1	H2
FEF-01-MINI	64	52	40	30	G1/8	M4	38	20	11
FEF-02-MINI	64	52	40	30	G1/4	M4	38	20	11
FEF-03-MINI	70	52	40	30	G3/8	M4	38	20	11
FEF-02-MIDI	85	70	55	43	G1/4	M5	52	32	22
FEF-03-MIDI	85	70	55	43	G3/8	M5	52	32	22
FEF-04-MIDI	85	70	55	43	G1/2	M5	52	32	22
FEF-06-MIDI	85	70	55	43	G3/4	M5	52	32	22
FEF-04-MAXI	96	80	66	46	G1/2	M5	65	32	22
FEF-06-MAXI	96	80	66	46	G3/4	M5	65	32	22
FEF-10-MAXI	116	91	66	46	G1	M5	65	40	22

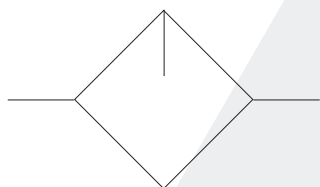
Typ	L1	L2	L3	L8	L9	T1	≈ 2
FEF-01-MINI	144	124	60	15	19	7	22
FEF-02-MINI	144	124	60	15	19	7	22
FEF-03-MINI	144	124	60	15	19	7	22
FEF-02-MIDI	179	151	80	15	19	8	24
FEF-03-MIDI	179	151	90	15	19	8	24
FEF-04-MIDI	179	151	90	15	19	8	24
FEF-06-MIDI	179	151	90	15	19	8	24
FEF-04-MAXI	203	170	90	15	19	8	24
FEF-06-MAXI	203	170	90	15	19	8	24
FEF-10-MAXI	203	170	90	15	19	8	24

**HENNLICH****LIN-TECH**

FILTR, REGULÁTOR A MAZNICE STLAČENÉHO VZDUCHU

ŘADA FE

JEDNOTKY PRO ÚPRAVU VZDUCHU



Jak objednávat?

Č. řady

FE

Kód typu

L: Maznice

Velikost připojení

M5: M5
 M7: M7
 QS4: Nástrčné šroubení (vnější průměr hadičky 4 mm)
 QS6: Nástrčné šroubení (vnější průměr hadičky 6 mm)
 01: G1/8
 02: G1/4
 03: G3/8
 04: G1/2
 06: G3/4
 10: G1

Rozměr těla

MICRO: Šíře 25 mm
 MINI: Šíře 40 mm
 MIDI: Šíře 55 mm
 MAXI: Šíře 66 mm
 (Všechny bez přípojných destiček)

Příklad objednávky:

Maznice řady FE, velikost připojení G1/8, velikost těla 40 mm, objednávací kód je: FEL-01 MINI

Specifikace

Typ	MINI			MIDI				MAXI		
	G1/8	G1/4	G3/8	G1/4	G3/8	G1/2	G3/4	G1/2	G3/4	G1
Připojení tlaku										
Pracovní médium	Stlačený vzduch									
Konstrukční charakteristiky	Část se standardním rozprašovačem oleje									
Instalace	Koncová přídavná									
Instalační poloha	Svislá ±5°									
Stupeň filtrace	40 μm									
Maximální objem kondenzátu (ml)	22			43				80		
Přívodní tlak (bar)	1 až 16									
Minimální průtok sběrače olejové mlhy (ml)	3			8				10		
Maximální kapacita oleje (ml)	45			110				190		

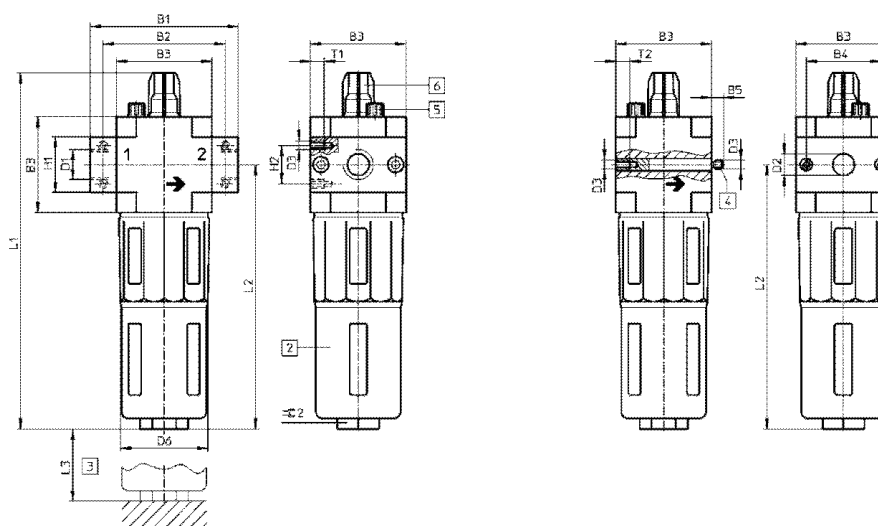


ŘADA FE

JEDNOTKY PRO ÚPRAVU VZDUCHU

Typ	Specifikace	
	Jmenovitý průtok (l/min)	Velikost připojení
FEL-01-MINI	2500	G1/8
FEL-02-MINI	2500	G1/4
FEL-03-MINI	2500	G3/8
FEL-02-MIDI	6100	G1/4
FEL-03-MIDI	6100	G3/8
FEL-04-MIDI	6100	G1/2
FEL-06-MIDI	6100	G3/4
FEL-04-MAXI	9000	G1/2
FEL-06-MAXI	9000	G3/4
FEL-10-MAXI	9000	G1

Hlavní rozměry



Typ	B1	B2	B3	B4	D1	D3	D6	H1	H2
FEL-01-MINI	64	52	40	30	G1/8	M4	38	20	11
FEL-02-MINI	64	52	40	30	G1/4	M4	38	20	11
FEL-03-MINI	70	52	40	30	G3/8	M4	38	20	11
FEL-02-MIDI	85	70	55	43	G1/4	M5	52	32	22
FEL-03-MIDI	85	70	55	43	G3/8	M5	52	32	22
FEL-04-MIDI	85	70	55	43	G1/2	M5	52	32	22
FEL-06-MIDI	85	70	55	43	G3/4	M5	52	32	22
FEL-04-MAXI	96	80	66	46	G1/2	M5	65	32	22
FEL-06-MAXI	96	80	66	46	G3/4	M5	65	32	22
FEL-10-MAXI	116	91	66	46	G1	M5	65	40	22

Typ	L1	L2	L3	T1	2
FEL-01-MINI	169	124	100	7	22
FEL-02-MINI	169	124	100	7	22
FEL-03-MINI	169	124	100	7	22
FEL-02-MIDI	204	151	120	8	24
FEL-03-MIDI	204	151	120	8	24
FEL-04-MIDI	204	151	120	8	24
FEL-06-MIDI	204	151	120	8	24
FEL-04-MAXI	228	170	150	8	24
FEL-06-MAXI	228	170	150	8	24
FEL-10-MAXI	228	170	150	8	24

**HENNLICH****LIN-TECH**

FILTR, REGULÁTOR A MAZNICE STLAČENÉHO VZDUCHU

ŘADA FE

JEDNOTKY PRO ÚPRAVU VZDUCHU



Jak objednávat?

Č. řady	Kód typu	Velikost připojení	Rozsah regulace	Jemnost filtru	Kód manometru	Typ regulátoru	Rozměr těla	Typ odpouštění
FE	C: Filtr + regulátor + maznice CS: Filtr + regulátor + maznice (se zámkem) W: Filtr + regulátor WS: Filtr + regulátor (se zámkem) F: Filtr R: Regulátor RS: Regulátor (se zámkem) L: Maznice	M5: M5 M7: M7 QS4: Nástrčné šroubení (vnější průměr hadičky 4 mm) QS6: Nástrčné šroubení (vnější průměr hadičky 6 mm) 01: G1/8 02: G1/4 03: G3/8 04: G1/2 06: G3/4 10: G1	Prázdný: 0,5 až 12 bar 7: 0,5 až 7 bar	Prázdný: 40 µm 5M: 5 µm	Prázdný: S manometrem N: Bez manometru	DI: Přímochinný regulátor tlaku s integrovanou funkcí zpětného toku (pouze velikosti FEC a MAXI)	MICRO: Šíře 25 mm MINI: Šíře 40 mm MIDI: Šíře 55 mm MAXI: Šíře 66 mm (Všechny bez přípojných destiček)	Prázdný: Manuální odpouštění H: Poloautomatické odpouštění A: Automatické odpouštění

Příklad objednávky:

Filtr + regulátor řady FE, velikost připojení G1/8, rozsah regulace tlaku 0,5 až 12 baru, 40 µm filtrace, velikost těla 40 mm, manuální odpouštění, objednávací kód je: FEC-01 MINI.

Specifikace

Pracovní médium		Stlačený vzduch			
Konstrukční charakteristiky		Přímochinný membránový regulátor, bez vnitřní ztráty vzduchu; Se spékáním filtrem a nastavitelnou maznicí			
Instalace		Instalace v potrubí nebo na držáky			
Instalační poloha		Svislá ±5°			
Rozměry připojení		Připojení vnitřních závitů		Spojovací deska	
		M5	M7	M7	G1/8
Standardní jmenovitý průtok	FEOC	90	130	170	140
	FEOW	120	280	300	410
	FEOR	120	300	320	450
	FEOF	170	280	280	290
	FEOL	200	430	380	410
Přívodní tlak (bar)		0 až 10			
Pracovní tlak (bar)		0,5 až 7			
Minimální průtok mlhy		31 l/min			
Jemnost filtru (µm)		5			
Maximální kapacita gelace		6,5 cm ³			
Rozsah teploty (°C)		0 až 60			
Materiály		Tělo: hliník; Nádobka filtru a maznice: PC; Těsnění: NBR; Matice regulátoru: POM			

FILTR, REGULÁTOR A MAZNICE STLAČENÉHO VZDUCHU



HENNLICH

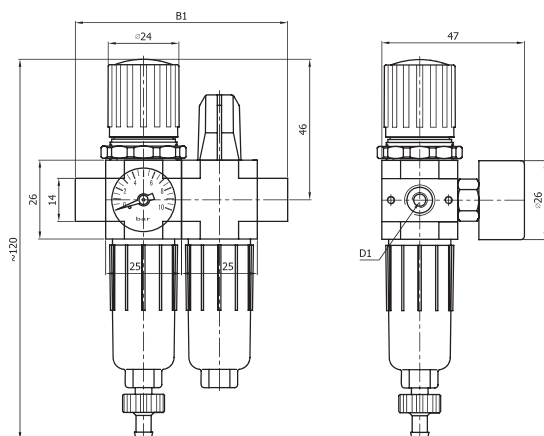
LIN-TECH

ŘADA FE

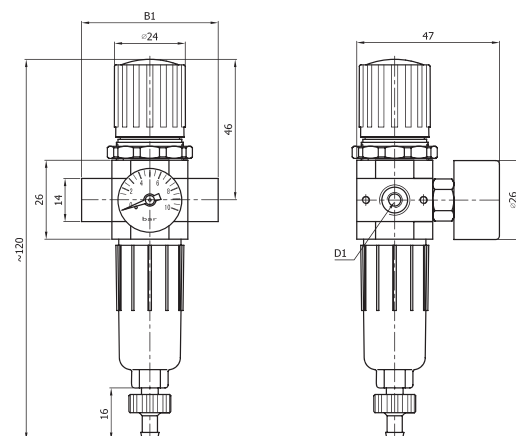
MINIATURNÍ JEDNOTKY PRO ÚPRAVU VZDUCHU

Hlavní rozměry

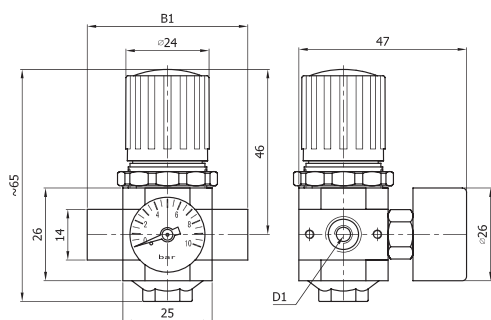
Typ	B1	D1
FEOC-M5	50	M5
FEOC-M7	50	M7
FEOC-M7	70	M7
FEOC-01	70	G1/8



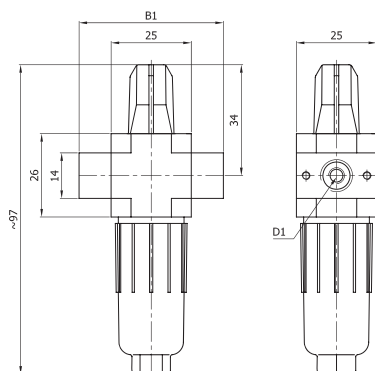
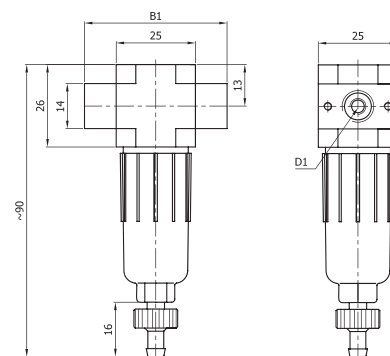
Typ	B1	D1
FEOW-M5	25	M5
FEOW-M7	25	M7
FEOW-M7	45	M7
FEOW-01	45	G1/8



Typ	B1	D1
FEOR-M5	25	M5
FEOR-M7	25	M7
FEOR-M7	45	M7
FEOR-01	45	G1/8



Typ	B1	D1
FEOR-M5	25	M5
FEOR-M7	25	M7
FEOR-M7	45	M7
FEOR-01	45	G1/8



Typ	B1	D1
FEOL-M5	25	M5
FEOL-M7	25	M7
FEOL-M7	45	M7
FEOL-01	45	G1/8



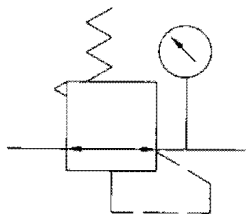
HENNLICH

LIN-TECH

FILTR, REGULÁTOR A MAZNICE STLAČENÉHO VZDUCHU

ŘADA ERH

JEDNOTKY PRO ÚPRAVU VZDUCHU



Jak objednávat?

Č. řady

ERH

Rozměr těla

20: 2000
30: 3000
40: 4000
50: 5000

Velikost připojení

02: G1/4
03: G3/8
04: G1/2
06: G3/4
10: G1

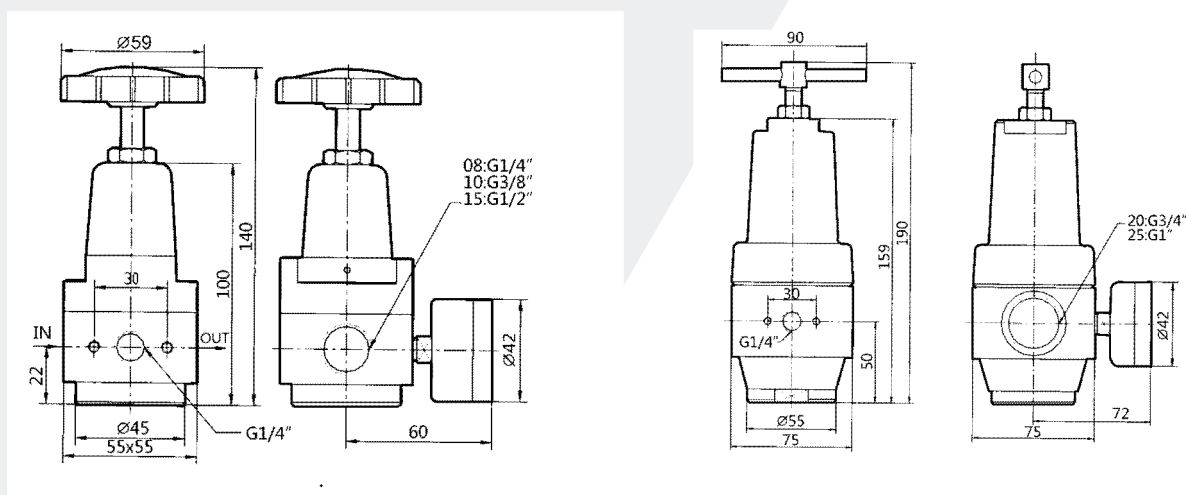
Příklad objednávky:

Řada ERH, tělo ventilu 4000, velikost připojení G1/2, objednáací kód je: ERH40-04.

Specifikace

Typ	ERH-02	ERH-03	ERH-04	ERH-06	ERH-10
Médium	Stlačený vzduch				
Velikost připojení	G1/4	G3/8	G1/2	G3/4	G1
Rozsah nastavení tlaku (bar)	0,5 až 35				
Maximální přívodní tlak (bar)	40				
Rozsah provozních teplot (°C)	-25 až 80				

Hlavní rozměry

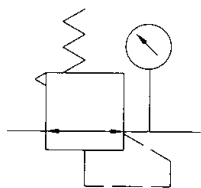


Tento katalog podléhá změnám službě 09/2023

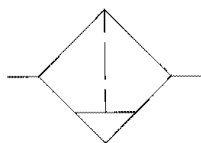


ŘADA EFRH/ELH

JEDNOTKY PRO ÚPRAVU VZDUCHU



EFRH



ELH



EFRH



ELH

Jak objednávat?

Č. řady

EFRH

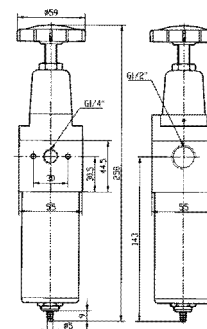
Rozměr těla

20: 2000
30: 3000
40: 4000
50: 5000

Velikost připojení

02: G1/4
03: G3/8
04: G1/2
06: G3/4
10: G1

Hlavní rozměry



Příklad objednávky:

Řada EFRH, tělo ventilu 4000, velikost připojení G1/2, objednací kód je: EFRH40-04.

Typ	EFRH-02	EFRH-03	EFRH-04	EFRH-06	EFRH-10
Médium	Stlačený vzduch				
Velikost připojení	G1/4	G3/8	G1/2	G3/4	G1
Jemnost filtru	20 μm nebo 40 μm				
Rozsah nastavení tlaku (bar)	1,5 až 35				
Maximální přívodní tlak (bar)	40				
Rozsah provozních teplot (°C)	5 až 80				

Jak objednávat?

Č. řady

ELH

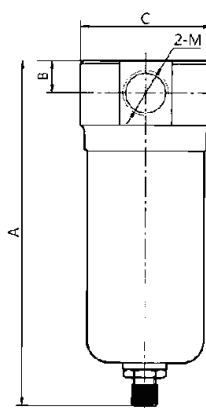
Rozměr těla

20: 2000
30: 3000
40: 4000
50: 5000

Velikost připojení

02: G1/4
03: G3/8
04: G1/2
06: G3/4
10: G1

Hlavní rozměry



Typ	A	B	C	M
8	160	15	60	G1/4
10	160	15	60	G3/8
15	160	15	60	G1/2
20	215	75	90	G3/4
25	215	75	90	G1

Příklad objednávky:

Řada ELH, tělo ventilu 4000, velikost připojení G1/2, objednací kód je: ELH40-04.

Typ	ELH-02	ELH-03	ELH-04	ELH-06	ELH-10
Médium	Stlačený vzduch				
Velikost připojení	G1/4	G3/8	G1/2	G3/4	G1
Jemnost filtru	20 μm nebo 40 μm				
Rozsah nastavení tlaku (bar)	1,5 až 35				
Maximální přívodní tlak (bar)	40				
Rozsah provozních teplot (°C)	5 až 80				



HENNLICH

LIN-TECH

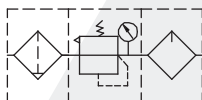
FILTR, REGULÁTOR A MAZNICE STLAČENÉHO VZDUCHU

ŘADA EAC3000

JEDNOTKY PRO ÚPRAVU VZDUCHU

FRL Jednotka

Specifikace



Typ	EAC3000-02	EAC3000-03	EAC3000-04	
Pracovní médium	Stlačený vzduch			
Max. provozní tlak (bar)	15			
Nejvyšší provozní tlak (bar)	10			
Rozsah seřízení tlaku (bar)	1,5 až 9, nízkotlaký typ 1,5 až 4			
Pracovní teplota (°C)	-5 až 60			
Jemnost filtru	40 µm (nebo 5 µm)			
Doporučený olej	Turbínový olej č. 1 ISO VG32			
Materiál nádoby	Polykarbonát			
Kapacita vody (ml)	40			
Kapacita oleje (ml)	76			
Hmotnost (g)	1267	1245	1223	
Komponent	Filtr	EAF3000-02	EAF3000-03	EAF3000-04
	Regulátor	EAR3000-02	EAR3000-03	EAR3000-04
	Maznice	EAL3000-02	EAL3000-03	EAL3000-04

Jak objednávat?

Č. řady	Velikost připojení	Typ odpouštění	Typ řady	Manometr	Typ manometru	Jednotka stupnice	Jemnost filtru	Typ závitu
EAC3000: EA3000 FRL jednotka (Filtr + Regulátor + Maznice)	02: G1/4 03: G3/8 04: G1/2	Prázdný: Typ s manuálním odpouštěním C: Typ s poloautomatickým odpouštěním D: Typ s automatickým odpouštěním	Prázdný: Standardní typ L: Nízkotlaký typ 1*	Prázdný: S manometrem N: Bez manometru	F: Čtvercový manometr Y: Kruhový manometr 2*	3* Čtvercový manometr 1: MPa 2: Bar 3: Psi Kruhový manometr 4: MPa/Psi 5: Bar/Psi	Prázdný: 40 µm 5M: 5 µm	Prázdný: G P: PT T: NPT

Příklad objednávky:

Řada EA FRL jednotka, velikost připojení 1/2, typ s poloautomatickým odpouštěním kondenzátu, standardní typ, čtvercový manometr, jednotka stupnice bar, jemnost filtru 40 µm, závit G.
Objednací kód je: EAC3000-04CF2

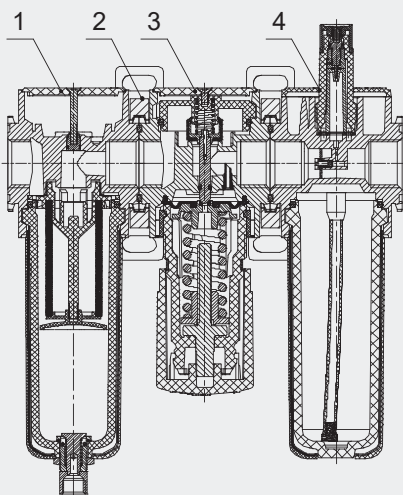
Poznámka:

1* Maximální nastavitelný tlak pro nízkotlaký typ jsou 4 bary.

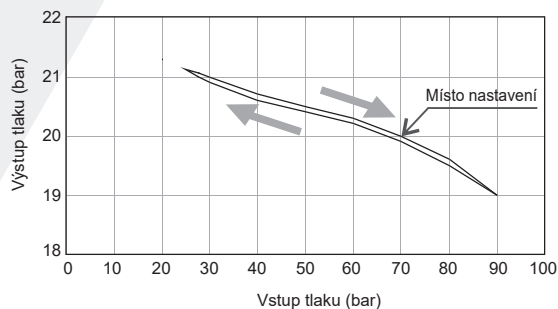
2* Závit pro manometr je M6.

3* Čtvercový manometr má pouze jednu jednotku stupnice, kruhový manometr má dvě jednotky stupnice.

Vnitřní struktura



Číslo části	
1	Filtr
2	Držák typu T
3	Regulátor
4	Maznice





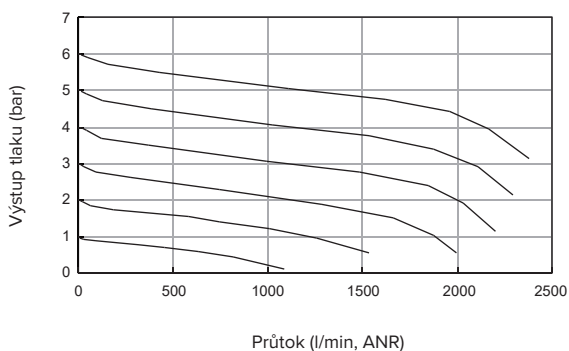
ŘADA EAC3000

JEDNOTKY PRO ÚPRAVU VZDUCHU

Průtokový diagram

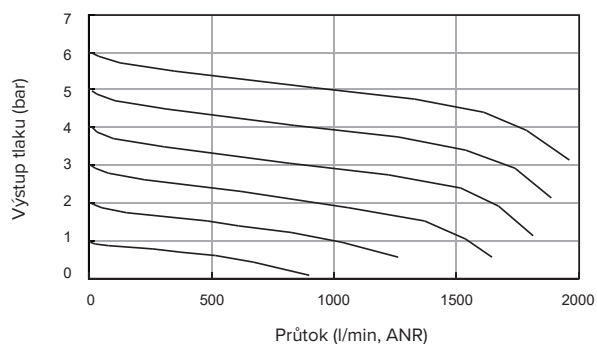
EAC3000-03/04

Průtokový diagram (vstupní tlak 7 bar)

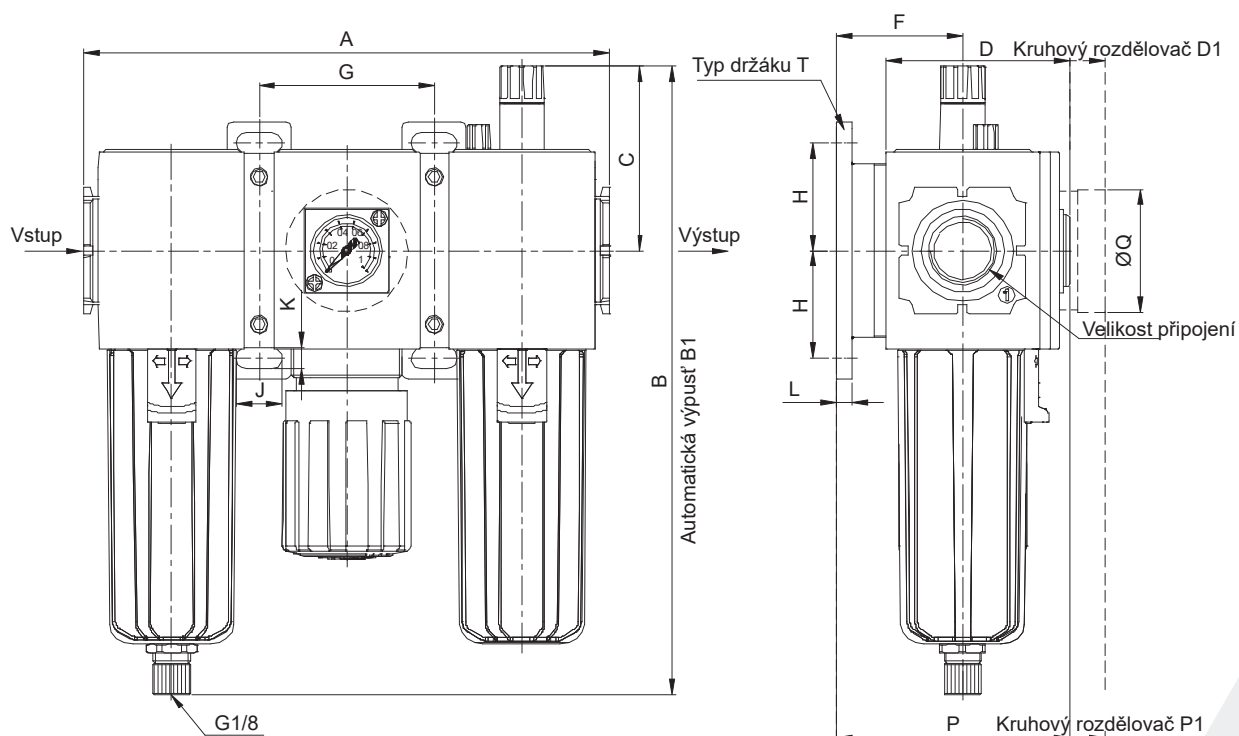


EAC3000-02

Průtokový diagram (vstupní tlak 7 bar)



Hlavní rozměry



Typ	Velikost připojení	A	B	B1	C	D	D1	F	G	H	J	K	L	P	P1	Q
EAC3000	G1/4 až G1/2	171	203,5	200,5	60	59,8	71,5	41	57	35	15	7	5	75,8	87,5	40

**HENNLICH****LIN-TECH**

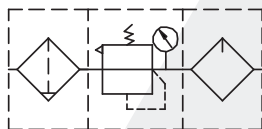
FILTR, REGULÁTOR A MAZNICE STLAČENÉHO VZDUCHU

ŘADA EAC3010

JEDNOTKY PRO ÚPRAVU VZDUCHU

FR.L Jednotka

Specifikace



Typ	EAC3010-02	EAC3010-03	EAC3010-04	
Pracovní médium	Stlačený vzduch			
Max. provozní tlak (bar)	15			
Nejvyšší provozní tlak (bar)	10			
Rozsah seřízení tlaku (bar)	1,5 až 9, nízkotlaký typ 1,5 až 4			
Pracovní teplota (°C)	-5 až 60			
Jemnost filtru	40 µm (nebo 5 µm)			
Doporučený olej	Turbínový olej č. 1 ISO VG32			
Materiál nádoby	Polykarbonát			
Kapacita vody (ml)	40			
Kapacita oleje (ml)	76			
Hmotnost (g)	615	599	585	
Komponent	Filtr s regulátorem	EAW3000-02	EAW3000-03	EAW3000-04
	Maznice	EAL3000-02	EAL3000-03	EAL3000-04

Jak objednávat?

Č. řady	Velikost připojení	Typ odpouštění	Typ řady	Manometr	Typ manometru	Jednotka stupnice	Jemnost filtru	Typ závitu
EAC3010: EA3000 FRL jednotka (Filtr + Regulátor + Maznice)	02: G1/4 03: G3/8 04: G1/2	Prázdný: Typ s manuálním odpouštěním C: Typ s poloautomatickým odpouštěním D: Typ s automatickým odpouštěním	Prázdný: Standardní typ L: Nízkotlaký typ 1*	Prázdný: S manometrem N: Bez manometru	F: Čtvercový manometr Y: Kruhový manometr 2*	3* Čtvercový manometr 1: MPa 2: Bar 3: Psi Kruhový manometr 4: MPa/Psi 5: Bar/Psi	Prázdný: 40 µm 5M: 5 µm	Prázdný: G P: PT T: NPT

Příklad objednávky:

Řada EA FRL jednotka, velikost připojení 1/2, typ s poloautomatickým odpouštěním kondenzátu, standardní typ, čtvercový manometr, jednotka stupnice bar, jemnost filtru 40 µm, závit G.
Objednávací kód je: EAC3010-04DF2

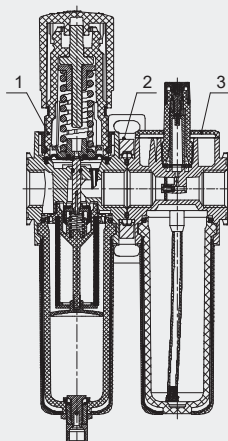
Poznámka:

1* Maximální nastavitelný tlak pro nízkotlaký typ jsou 4 bary.

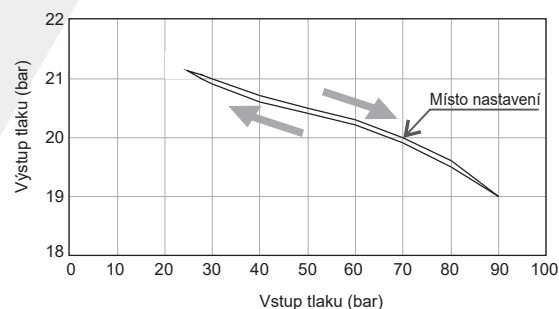
2* Závit pro manometr je M6.

3* Čtvercový manometr má pouze jednu jednotku stupnice, kruhový manometr má dvě jednotky stupnice.

Vnitřní struktura



Číslo části	
1	Filtr
2	Držák typu T
3	Regulátor
4	Maznice



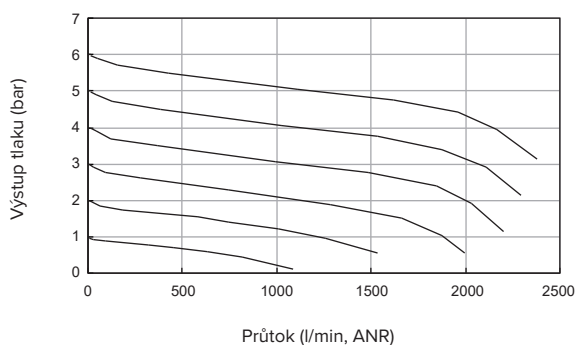
ŘADA EAC3010

JEDNOTKY PRO ÚPRAVU VZDUCHU

Průtokový diagram

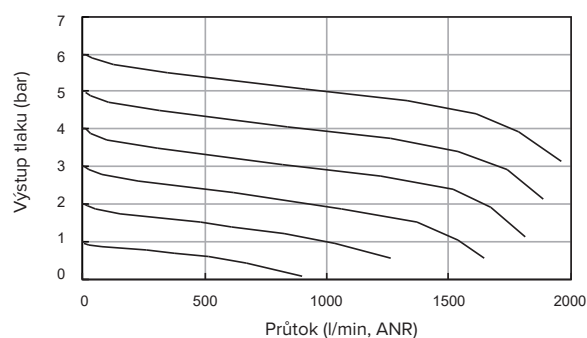
EAC3010-03/04

Průtokový diagram (vstupní tlak 7 bar)

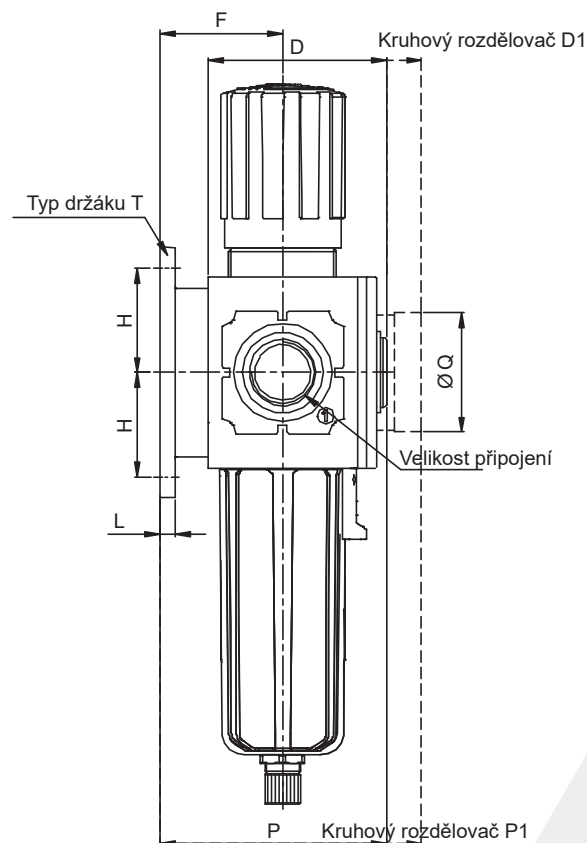
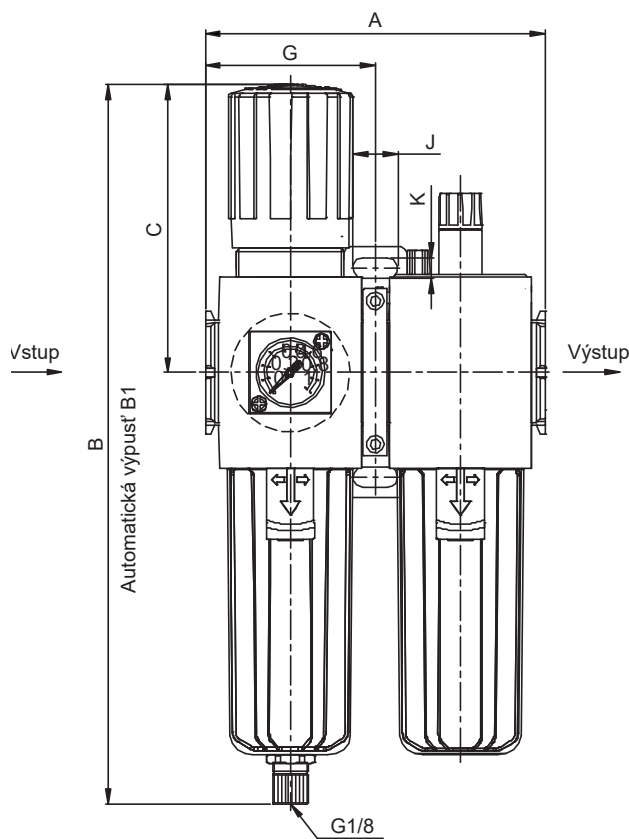


EAC3010-02

Průtokový diagram (vstupní tlak 7 bar)



Hlavní rozměry



Typ	Velikost připojení	A	B	B1	C	D	D1	F	G	H	J	K	L	P	P1	Q
EAC3000	G1/4 až G1/2	114	239,6	236,6	96,6	59,8	71,5	41	57	35	15	7	5	75,8	87,5	40



HENNLICH

LIN-TECH

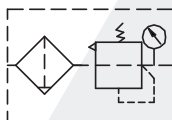
FILTR, REGULÁTOR A MAZNICE STLAČENÉHO VZDUCHU

ŘADA EAW3000

JEDNOTKY PRO ÚPRAVU VZDUCHU

Filtr regulátor

Specifikace



Typ	EAW3000-02	EAW3000-03	EAW3000-04
Pracovní médium	Stlačený vzduch		
Max. provozní tlak (bar)	15		
Nejvyšší provozní tlak (bar)	10		
Rozsah seřízení tlaku (bar)	1,5 až 9, nízkotlaký typ 1,5 až 4		
Pracovní teplota (°C)	-5 až 60		
Jemnost filtru	40 µm (nebo 5 µm)		
Materiál nádoby	Polykarbonát		
Kapacita vody (ml)	40		
Hmotnost (g)	490	484	477

Jak objednávat?

Č. řady	Velikost připojení	Typ odpouštění	Typ řady	Manometr	Typ manometru	Příslušenství	Jednotka stupnice	Jemnost filtru	Typ závitů
EAW3000: EA3000 Filtr regulátor	02: G1/4 03: G3/8 04: G1/2	Prázdný: Typ s manuálním odpouštěním C: Typ s poloautomatickým odpouštěním D: Typ s automatickým odpouštěním	Prázdný: Standardní typ L: Nízkotlaký typ 1*	Prázdný: S manometrem N: Bez manometru	F: Čtvercový manometr Y: Kruhový manometr 2*	Prázdné: S příslušenstvím (pro upevnění) J: Bez příslušenství	3* Čtvercový manometr 1: MPa 2: Bar 3: Psi Kruhový manometr 4: MPa/Psi 5: Bar/Psi	Prázdný: 40 µm 5M: 5 µm	Prázdný: G P: PT T: NPT

Příklad objednávky:

Řada EA, FR jednotka, velikost připojení 1/2, typ s manuálním odpouštěním, standardní typ, se čtvercovým manometrem, s příslušenstvím, jednotka stupnice bar, jemnost filtru 5 µm, závit G.
Objednávací kód je: EAW3000-04F25M

Poznámka:

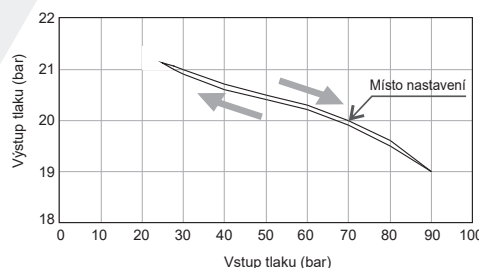
1* Maximální nastavitelný tlak pro nízkotlaký typ jsou 4 bary.

2* Závit pro manometr je M6.

3* Čtvercový manometr má pouze jednu jednotku stupnice, kruhový manometr má dvě jednotky stupnice.

Vnitřní struktura

Číslo	Název	Materiál
1	Regulační knoflík	PA6
2	Kryt ventilu	PA6
3	Značkovací kroužek	POM
4	Regulační pružina	POM
5	Krycí deska	ABD
6	Tělo ventilu	Slitina hliníku
7	Těsnění	NBR
8	Nádobka na vodu	PC
9	Kryt nádoby	PC+ABS
10	Regulační šroub	Ocel
11	Pružina	SWC
12	Osmiúhelníková krytka	POM+pozink
13	Membrána	NBR
14	Podložka	POM
15	Dřík ventilu	Mosaz
16	Jádro ventilu	6061+NBR
17	Pružina	SUS304
18	Odlučovač vody	POM
19	Filtr	PE
20	Přepážka	POM

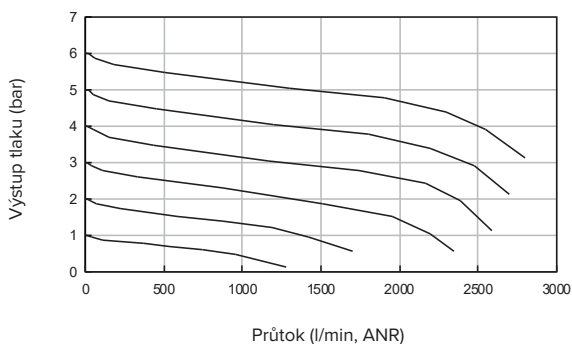


ŘADA EAW3000

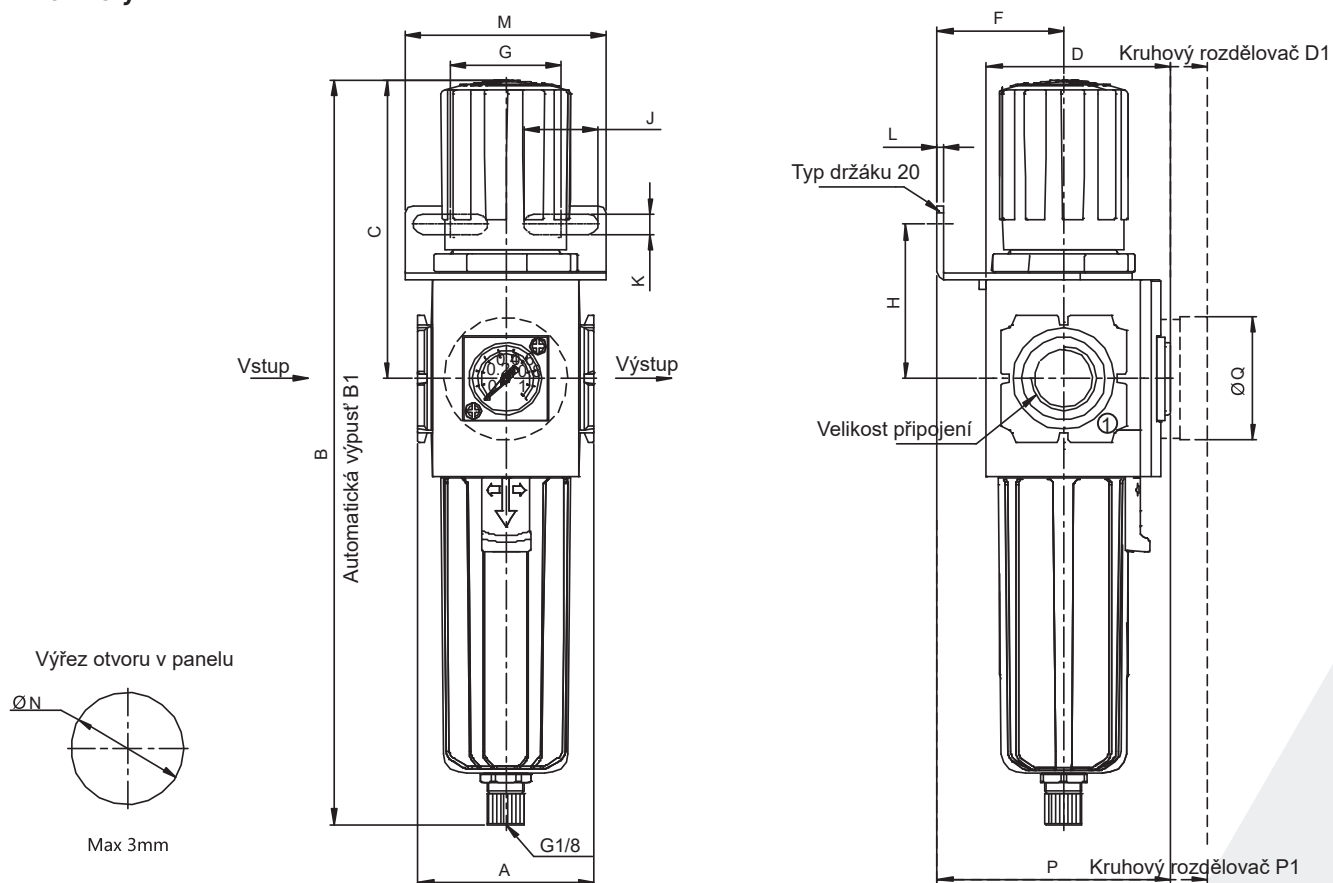
JEDNOTKY PRO ÚPRAVU VZDUCHU

Průtokový diagram

Průtokový diagram (vstupní tlak 7 bar)



Hlavní rozměry



Typ	Velikost připojení	A	B	B1	C	D	D1	F	G	H	J	K	L	M	N	P	P1	Q
EAW3000	G1/4 až G1/2	57	239,6	236,6	96,6	59,8	71,5	41	36	50	24	6,5	2	65	36,5	75,8	87,5	40



HENNLICH

LIN-TECH

FILTR, REGULÁTOR A MAZNICE STLAČENÉHO VZDUCHU

ŘADA EAF3000

JEDNOTKY PRO ÚPRAVU VZDUCHU

Filtr

Specifikace



Typ	EAF3000-02	EAF3000-03	EAF3000-04
Pracovní médium	Stlačený vzduch		
Max. provozní tlak (bar)	15		
Nejvyšší provozní tlak (bar)	1,5 až 10		
Pracovní teplota (°C)	-5 až 60		
Jemnost filtru	40 µm (nebo 5 µm)		
Materiál nádoby	Polykarbonát		
Kapacita vody (ml)	40		
Hmotnost (g)	328	322	315

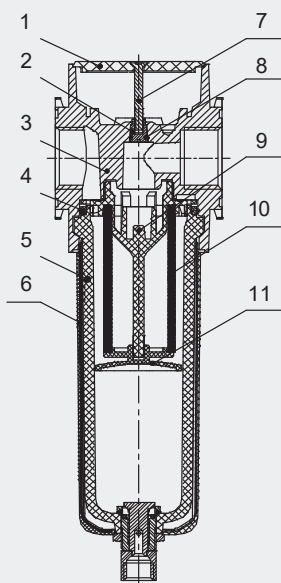
Jak objednávat?

Č. řady	Velikost připojení	Typ odpouštění	Příslušenství	Jemnost filtru	Typ závitů
EAF3000: EA3000 Filtr	02: G1/4 03: G3/8 04: G1/2	Prázdný: Typ s manuálním odpouštěním C: Typ s poloautomatickým odpouštěním D: Typ s automatickým odpouštěním	Prázdné: S příslušenstvím (pro upevnění) J: Bez příslušenství	Prázdný: 40 µm 5M: 5 µm	Prázdný: G P: PT T: NPT

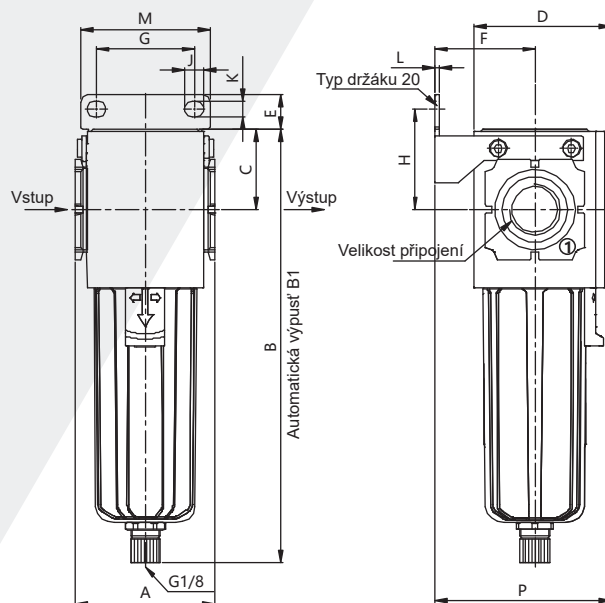
Příklad objednávky:

Řada EA filtr, velikost připojení 1/2, typ s automatickým odpouštěním, s příslušenstvím, jemnost filtru 40 µm, závit G. Objednací kód je: EAF3000-04D

Vnitřní struktura



Číslo	Název	Materiál
1	Kryt sedla ventilu	ABS
2	Těsnicí sloupek	60G1
3	Tělo ventilu	Slitina hliníku
4	Těsnění	NBR
5	Nádobka na vodu	PC
6	Kryt nádoby	PC+ABS
7	Šroub	Ocel
8	O-kroužek	NBR
9	Odlučovač vody	POM
10	Filtr	PE
11	Přepážka	POM



Typ	Velikost závitů	A	B	B1	C	D	E	F	G	H	J	K	L	M	P
EAF3000	G1/4 až G1/2	57	176,5	173,5	33	56,4	14	41	40	41	8	6,5	2	53	72,4

FILTR, REGULÁTOR A MAZNICE STLAČENÉHO VZDUCHU



HENNLICH

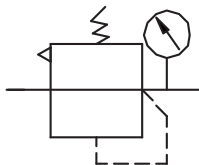
LIN-TECH

ŘADA EAR3000

JEDNOTKY PRO ÚPRAVU VZDUCHU

Regulátor

Specifikace



Typ	EAR3000-02	EAR3000-03	EAR3000-04
Pracovní médium	Stlačený vzduch (40 µm filtrace)		
Max. provozní tlak (bar)	15		
Nejvyšší provozní tlak (bar)	10		
Rozsah seřízení tlaku (bar)	1,5 až 9, nízkotlaký typ 1,5 až 4		
Pracovní teplota (°C)	-5 až 60		
Hmotnost (g)	393	387	380

Jak objednávat?

Č. řady	Velikost připojení	Typ řady	Manometr	Typ manometru	Příslušenství	Jednotka stupnice	Typ závitu
EAR3000: EA3000 Regulátor	02: G1/4 03: G3/8 04: G1/2	Prázdný: Standardní typ L: Nízkotlaký typ 1*	Prázdný: S manometrem N: Bez manometru	F: Čtvercový manometr Y: Kruhový manometr 2*	Prázdný: S příslušenstvím (pro upevnění) N: Bez příslušenství	3* Čtvercový manometr 1: MPa 2: Bar 3: Psi Kruhový manometr 4: MPa/Psi 5: Bar/Psi	Prázdný: G P: PT T: NPT

Příklad objednávky:

Řada EA regulátor, velikost připojení 1/2, standardní typ, se čtvercovým manometrem, s příslušenstvím, jednotka stupnice bar, závit G.
Objednací kód: EAF3000-04F2

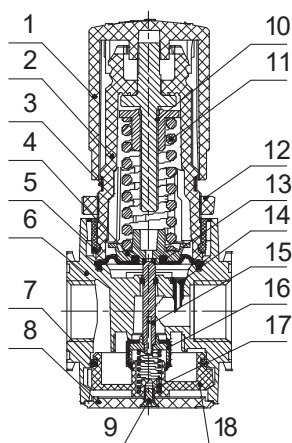
Poznámka:

1* Maximální nastavitelný tlak pro nízkotlaký typ jsou 4 bary.

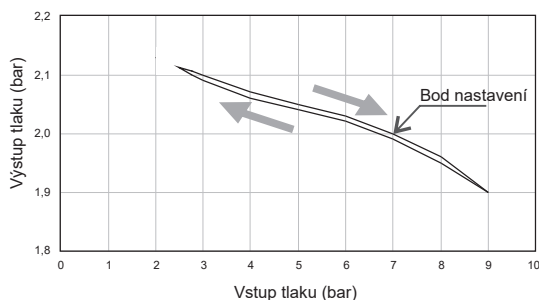
2* Závit pro manometr je M6.

3* Čtvercový manometr má pouze jednu jednotku stupnice, kruhový manometr má dvě jednotky stupnice.

Vnitřní struktura



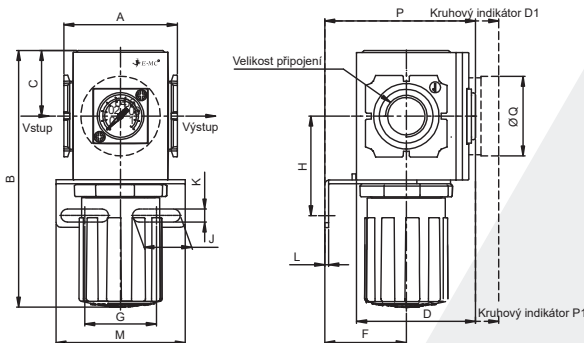
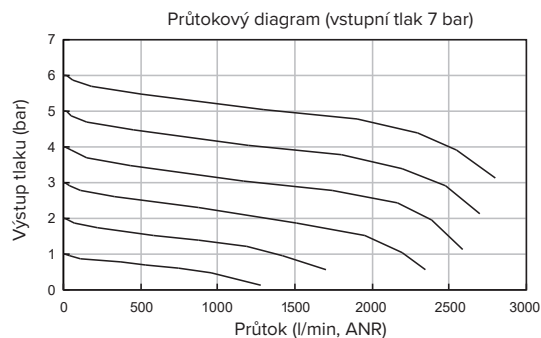
Číslo	Název	Materiál
1	Regulační knoflík	PA6
2	Kryt ventilu	PA6
3	Značkový kroužek	POM
4	Regulační pružina	POM
5	Krycí deska	ABD
6	Tělo ventilu	Slitina hliníku
7	Těsnění	NBR
8	Kryt sedla ventilu	ABS
9	Šroub	Ocel
10	Regulační šroub	Ocel
11	Pružina	SWC
12	Osmiúhelníková krytka	POM+pozink
13	Membrána	NBR
14	Podložka	POM
15	Dřík ventilu	Mosaz
16	Jádro ventilu	6061+NBR
17	Pružina	SUS304
18	Sedlo ventilu pro regulaci tlaku	POM



Výřez otvoru v panelu



Průtokový diagram



Typ	Velikost připojení	A	B	C	D	D1	F	G	H	J	K	L	M	N	P	P1
EAR3000	G1/4 až G1/2	57	129,1	33	59,8	71,5	41	36	50	24	6,5	2	65	36,5	75,8	87,5



HENNLICH

LIN-TECH

FILTR, REGULÁTOR A MAZNICE STLAČENÉHO VZDUCHU

ŘADA EAL3000

JEDNOTKY PRO ÚPRAVU VZDUCHU

Maznice

Specifikace



Typ	EAL3000-02	EAL3000-03	EAL3000-04
Pracovní médium	Stlačený vzduch (40 µm filtrace)		
Max. provozní tlak (bar)	15		
Nejvyšší provozní tlak (bar)	0,5 až 10		
Pracovní teplota (°C)	-5 až 60		
Doporučený olej	Turbínový olej č. 1 ISO VG32		
Materiál nádoby	Polykarbonát		
Kapacita oleje (ml)	76		
Hmotnost (g)	296	287	279

Jak objednávat?

Č. řady	Velikost připojení	Příslušenství	Typ závitu
EAL3000: EA3000 Maznice	02: G1/4 03: G3/8 04: G1/2	Prázdné: S příslušenstvím (pro upevnění) J: Bez příslušenství	Prázdné: G P: PT T: NPT

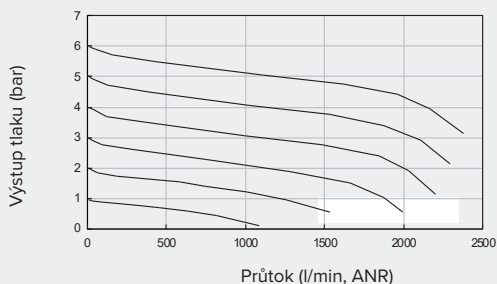
Příklad objednávky:

Řada EA maznice, velikost připojení G1/2, s příslušenstvím, závit G.
Objednací kód je: EAL3000-04

Průtokový diagram

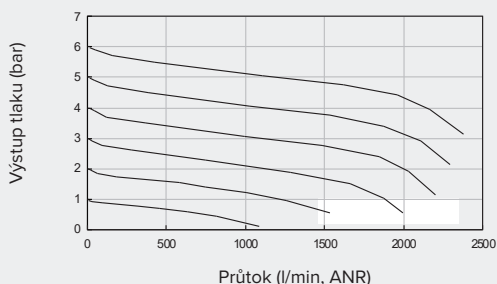
EAL3000-03/04

Průtokový diagram (vstupní tlak 7 bar)

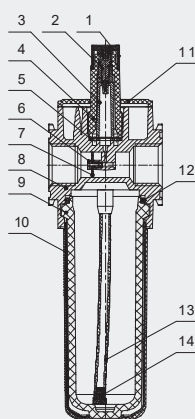


EAL3000-02

Průtokový diagram (vstupní tlak 7 bar)

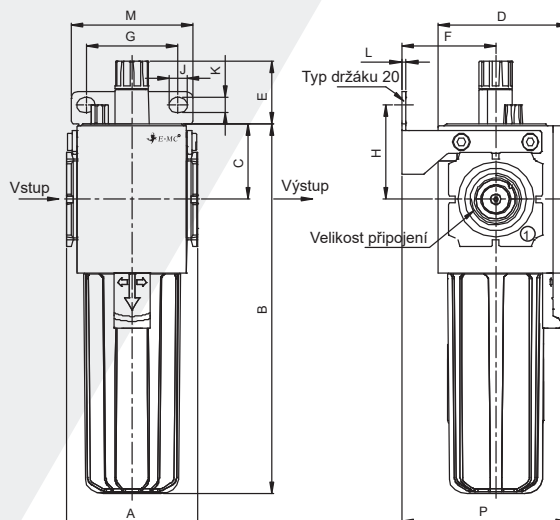


Vnitřní struktura



Č.	Název	Materiál
1	Krytka seřizovacího šroubu	POM
2	Jednotka nastavení průtoku nádoby oleje	Mosaz
3	Olejevá trubice	PC
4	Průzor	PC
5	Těsnění	NBR
6	Šroub	Mosaz
7	Tlumič	NBR
8	Tělo ventilu	Slitina hliníku
9	Nádobka na vodu	PC
10	Kryt nádoby	PC+ABS
11	Krycí deska maznice	ABS
12	Těsnění	NBR
13	Hadička	PU
14	Filtr	Mosaz

Hlavní rozměry



Typ	Velikost připojení	A	B	C	D	E	F	G	H	J	K	L	M	P
EAL3000	G1/4 až G1/2	57	188	33	56,4	27	41	40	41	8	6,5	2	53	72,4



JEDNOTKY PRO ÚPRAVU VZDUCHU PŘÍSLUŠENSTVÍ

Jak objednávat?

Čtvercový manometr

Č. řady	Rozsah tlaku	Jednotka stupnice
EAC-FB EA	010: 0-1 MPa 0-10 Bar 0-150 Psi	1: MPa 2: Bar 3: Psi

Příklad objednávky:

Řada EA čtvercový manometr, rozsah tlaku 0-10 baru, stupnice bar.
Objednací kód: EAC-FB0102

Kruhový manometr

Č. řady	Průměr manometru	Rozsah tlaku	Jednotka stupnice	Typ manometru	Materiál krytu	Barva krytu	Materiál šroubení	Velikost připojení
EAC-EYZ EA	25: 25 mm (Použito v řadě EA2000) 40: 40 mm (použito v řadě EA3000 / EA4000)	010: 0-1,0 MPa/0-150Psi 0-10 bar/0-150Psi	4: MPa/Psi 5: Bar/Psi	F: Čtvercový manometr Y: Kruhový manometr	1: Kov	B: Černá	Prázdný: Mosaz	M6: M6

Příklad objednávky:

Řada EA kruhového manometru, průměr je 40 mm, rozsah tlaku 0-1,0 MPa/0-150 Psi, jednotka stupnice je bar/psi, materiál je černý kov, materiál šroubení mosaz, velikost připojení M6.
Objednací kód: EAC-EYZ4001051B-M6

Rozbočovací kostka

Č. řady	Typ	Velikost připojení	Závit
EA300: EA3000	1: Řada 1000 2: Řada 2000 3: Řada 3000 4: Řada 4000	02: G1/4 03: G3/8 04: G1/2	Prázdný: G P: PT T: NPT

Produktové vlastnosti

Možné montovat mezi filtr a regulátor, regulátor a maznici k přívodu vzduchu.
Lze použít s držákem typu T nebo použít odděleně.

Příklad objednávky:

Řada EA, 2000, velikost závitů G1/4.
Objednací kód: EA3002-02

Specifikace

Typ	EA300_-02	EA300_-03	EA300_-04
Pracovní médium	Stlačený vzduch		
Max. pracovní tlak (bar)	10		
Hmotnost (g)	200	190	180



HENNLICH

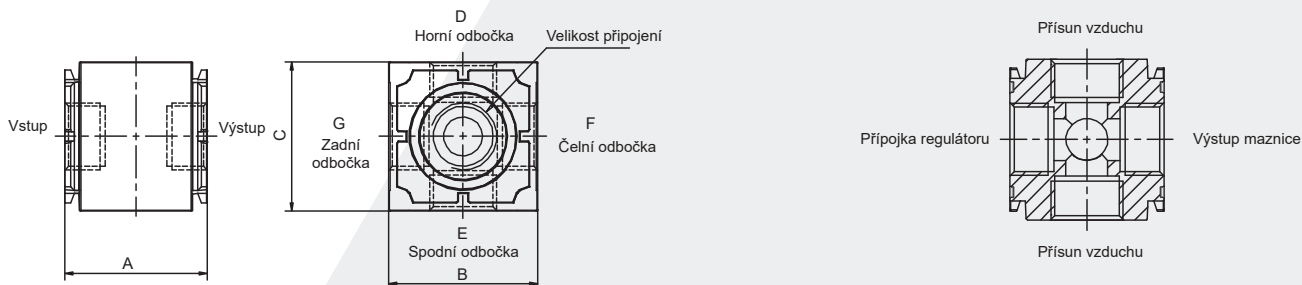
LIN-TECH

FILTR, REGULÁTOR A MAZNICE STLAČENÉHO VZDUCHU

JEDNOTKY PRO ÚPRAVU VZDUCHU

PŘÍSLUŠENSTVÍ

Vnitřní konstrukce



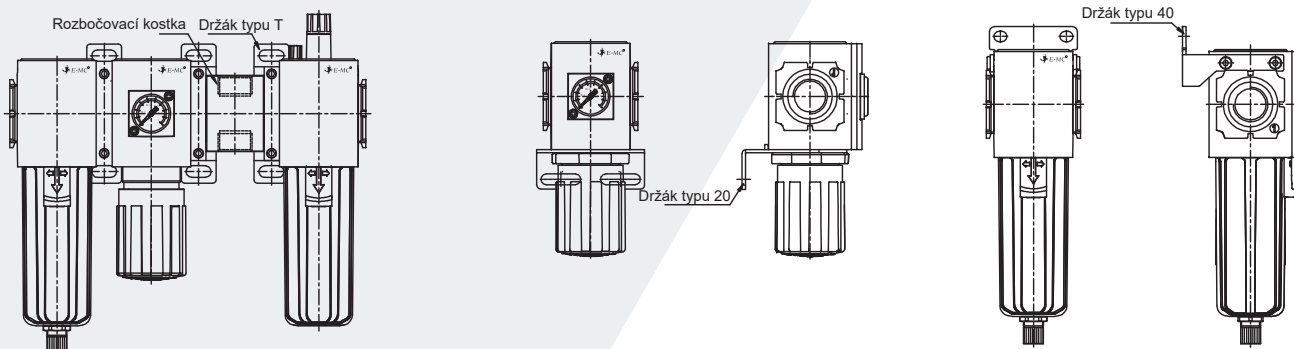
Rozměry a připojení

Typ	Velikost připojení	A	B	C	D	E	F	G
EA3001	G1/4 až G1/2	44	46	46	Výstup	Zaslepeno	Zaslepeno	Zaslepeno
EA3002					Výstup	Výstup	Zaslepeno	Zaslepeno
EA3003					Výstup	Výstup	Výstup	Zaslepeno
EA3004					Výstup	Výstup	Výstup	Výstup

Připojovací příslušenství

Typ	Kód	Vzhled	Kompatibilní s	
Držák typu T	EAC30T-P01		EAC3000	EAC3010
Držák typu 20	EAC320P01		EAW3000	EAR3000
Držák typu 40	EAC340-P01		EAF3000	EAL3000

Příklad použití aplikace





EPR3000

PŘESNÉ REGULÁTORY TLAKU



Vlastnosti produktu

- Vysoká přesnost, citlivá odezva
- Stabilní výstup tlaku
- Stabilní tlak i při velkém průtoku
- Jednoduchá instalace, variabilní montáž
- 3 tlaková rozpětí

Jak objednávat?

Č. řady	Velikost připojení	Rozsah tlaku	Manometr	Příslušenství	Jednotka stupnice	Závit
EPR2000 EPR3000 EPR4000	01: G1/8 (EPR2000) 02: G1/4 (EPR3000/4000) 03: G3/8 (EPR4000) 04: G1/2 (EPR4000)	L: 0,005 až 0,2 MPa M: 0,01 až 0,4 MPa H: 0,01 až 0,8 MPa	Prázdné: S manometrem N: Bez manometru	Prázdné: S příslušenstvím (pro upevnění) N: Bez příslušenství	4: MPa / Psi	Prázdné: G P: PT T: NPT

Příklad objednávky:

Řada EPR3000 vysoce přesný regulátor, velikost závitů G1/4, rozdíl tlaku 0,01 až 0,8 MPa s manometrem, s příslušenstvím, jednotka stupnice MPa/Psi.

Objednávací kód: EPR3000-02-HJN

Specifikace

Typ	EPR2000-01	EPR3000-02	EPR4000-02	EPR4000-03	EPR4000-04
Pracovní médium	Stlačený vzduch (5 µm filtrace)				
Max. vstupní tlak (MPa)	1,0 MPa (10 bar)				
Min. vstupní tlak (MPa)	Nastavená hodnota + 0,05 (0,5 bar)		Nastavená hodnota + 0,1 (1 bar)		
Nastavitelný rozsah tlaku	L: 0,005 až 0,2 MPa (0,05 až 2 bar)		L: 0,01 až 0,2 MPa (0,1 až 2 bar)		
	M: 0,01 až 0,4 MPa (0,1 až 4 bar)				
	H: 0,01 až 0,8 MPa (0,1 až 8 bar)				
Citlivost	Do 0,2 % hodnoty stupnice				
Opakovaná přesnost	Do +/- 0,5 % hodnoty stupnice				
Spotřeba vzduchu	do 4,4 l/min		do 11,5 l/min		
Velikost připojení	G1/8	G1/4		G3/8	G1/2
Velikost připojení manometru	G1/8 (2x)				
Pracovní teplota (°C)	-20 až 70				
Hmotnost (g)	140	420	710		



HENNLICH

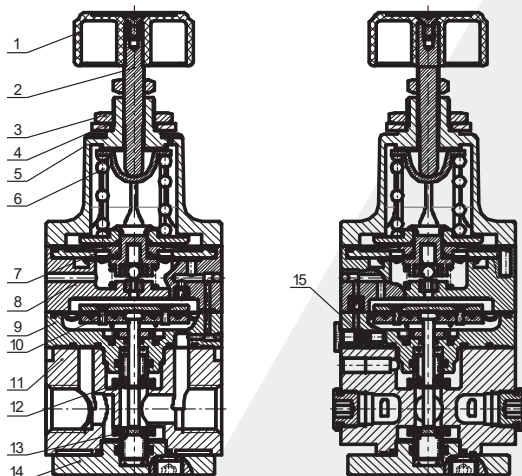
LIN-TECH

FILTR, REGULÁTOR A MAZNICE STLAČENÉHO VZDUCHU

EPR3000

PŘESNÉ REGULÁTORY TLAKU

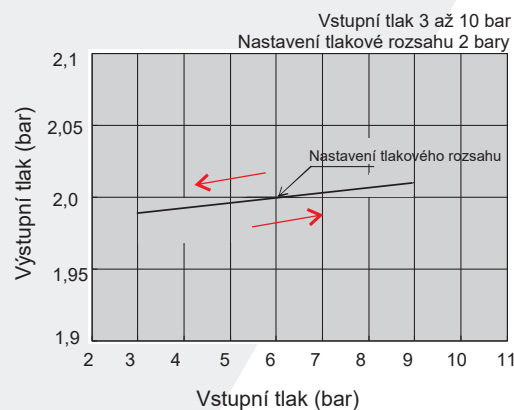
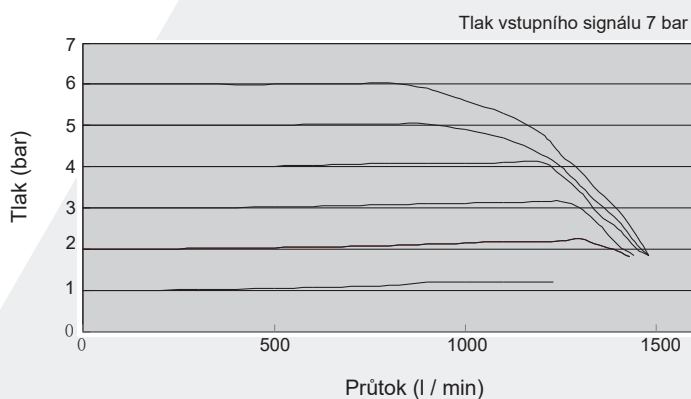
Vnitřní konstrukce



Číslo	Název	Materiál
1	Regulační knoflík	Plast
2	Regulační šroub	Karbon
3	Šestihhranná matice	Ocel
4	Podložka	SPCC
5	Regulační sedlo	Slitina hliníku
6	Pružina	Pružinová ocel
7	Membrána	ASY
8	Tryska	Slitina hliníku
9	Tělo středního ventilu	Slitina hliníku
10	Hlavní regulační membrána	ASY
11	Hlavní tělo ventilu	Slitina hliníku
12	Jádro ventilu	ASY
13	Vstupní ventil	ASY
14	Spodní kryt	Slitina hliníku
15	Filtr	POM

Průtokový diagram

EPR3000



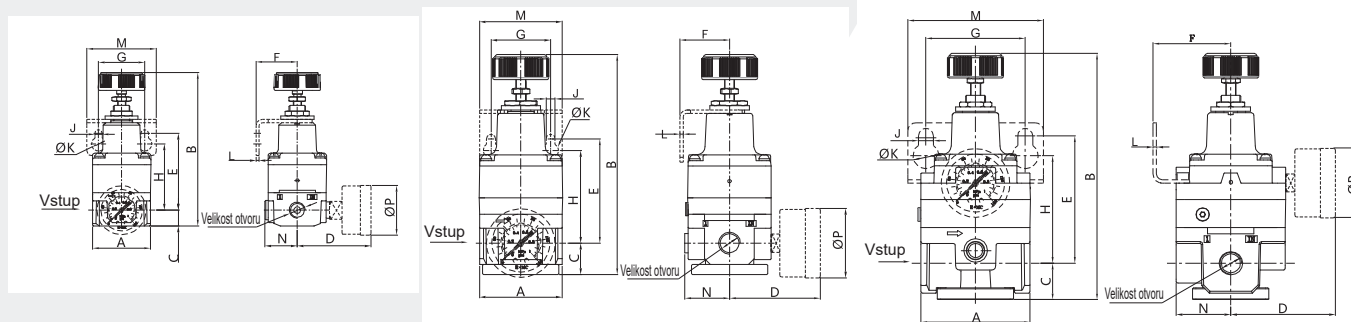
Hlavní rozměry

Typ	Velikost připojení	A	B	C	D	E	F	G	H	J	K	L	M	N	P
EPR2000	G1/8	35	93	9,5	44,5	46,5	25	28	40	4,5	8,5	2	42	19,5	30
EPR3000	G1/4	50	133	19	55	63	30	36	56	5,5	9,5	2	50	27	42
EPR4000	G1/4, G3/8, G1/2	66	149	22	63,5	77	47	60	65	9	15,5	2	82	33	42

EPR2000

EPR3000

EPR4000





ETV - ELEKTRO-PNEUMATICKÝ PROPORCIONÁLNÍ REGULÁTOR



Vlastnosti produktu

- 32-bitová architektura, speciální algoritmus s uzavřenou smyčkou pro okamžitou odezvu
- Přesnost řízení $\leq \pm 0,5\%$
- Tlakový snímač s vysokou přesností
- Tříbarevný LCD displej s aktuálním tlakem v reálném čase, simultánní nastavení tlaku
- 4 jednotky tlaku (Bar, MPa, Psi, kPa)
- Autodiagnostika s indikací chyby
- 4-pinový M12 konektor (zástrčka) pro fieldbus
- Zabudovaný filtr lze čistit nebo vyměnit
- Velký průtok
- Úroveň krytí IP65
- Rozsah tlaku 0 až 9 bar
- Volitelný 2 m kabel s konektorem (přímý nebo L)

Jak objednávat?

Č. řady	Velikost těla	Velikost připojení	Rozsah tlaku	Vstupní signál	Výstup	Závit	Příslušenství	Kabel a konektor
ETV	3000 4000	02: G1/4 (ETV3000) 03: G3/8 (ETV3000/4000) 04: G1/2 (ETV4000)	30: 0 až 0,5 MPa (0 až 5 bar) 50: 0 až 0,9 MPa (0 až 9 bar)	0: 4 až 20 mA 3: 0 až 10 V	1: 1 až 5 V 2: 24 V NPN 3: 24 V PNP 4: 4 až 20 mA	Prázdné: G P: PT T: NPT	Prázdné: Bez příslušenství (pro upevnění) B: U-konzole C: L-konzole	Prázdný: Bez kabelu a konektoru L: L konektor s kabelem 2 m S: Přímý konektor s kabelem 2 m

Příklad objednávky:

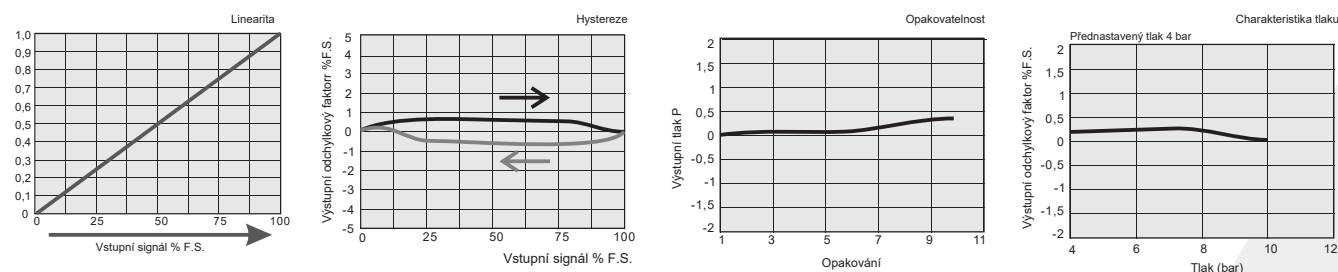
Řada ETV, velikost připojení G1/4, rozsah tlaku 0 až 0,9 MPa, vstupní signál 4 až 20 mA, výstup 1 až 5 V, příslušenství L konzole, přímý konektor s 2 m kabelem.

Objednací kód: ETV3000-025001-CS

Název kabelu s konektorem	Objednací kód	Název příslušenství	Objednací kód
4-piny M12A standardní přímý typ 2 m	M124R-PUR-2M	U-konzole	FJ-ETV-FA
4-piny M12A standardní typ L 2 m	M124RL-PUR-2M	L-konzole	FJ-ETV-LB

Poznámka: Standardní délka kabelu s konektorem jsou 2 metry, jakýkoliv jiný rozměr musí být přizpůsoben výrobě, maximální délka kabelu je 10 metrů.

Průtokový diagram



FILTR, REGULÁTOR A MAZNICE STLAČENÉHO VZDUCHU



HENNLICH

LIN-TECH

ERM

MINI REGULÁTOR



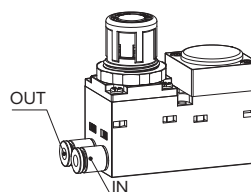
Vlastnosti produktu

- vysoký průtok díky unikátní konstrukci
- velikosti připojení 4 nebo 6 mm
- montáž samostatně nebo lze integrovat na desku

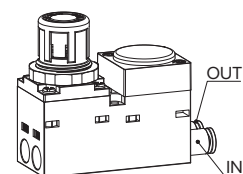
Jak objednávat?

Č. řady	Vstup / výstup	Připojení	Konzole	Stupnice
ERM100F	1. spodní / spodní 2. horní / horní 3. spodní / horní 4. horní / spodní	0404 0606 0604	J: bez držáku	1: Mpa 2: Bar 3: psi

Schéma zapojení



Zapojení spodní - spodní

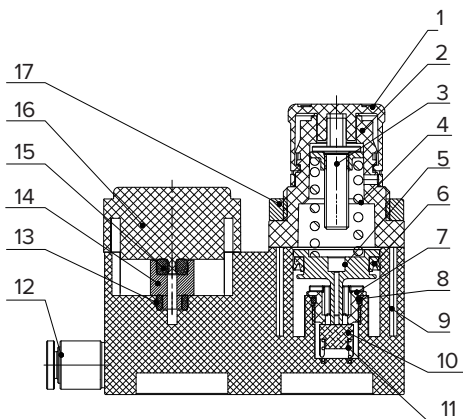


Zapojení horní - horní

Příklad objednávky:

Řada ERM, mini regulátor, typ s jedním předním otočným ovladačem, přípojné pozice IN spodní, OUT spodní, velikost připojení IN OUT $\varnothing 4 \sim \varnothing 4$, bez držáku, tlaková jednotka Mpa
Objednávací kód: ERM1000F-1-0404-J-1

Vnitřní konstrukce



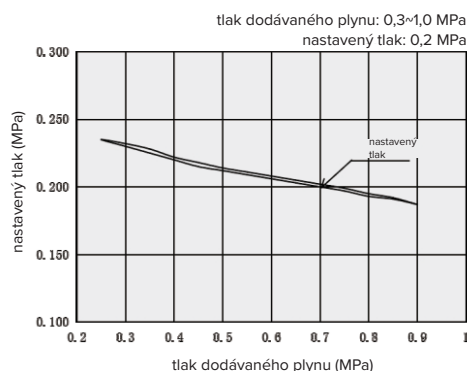
Č.	Díl	Materiál
1	Madlo regulátoru	Plast
2	Krytka ventilu	Plast
3	Šroub regulátoru	Ocel
4	Pružina	Uhlíková ocel
5	Píst	Slitina hliníku
6	Těsnicí kroužek	Přýž
7	Sedlo ventilu	Plast
8	O-kroužek	Přýž
9	Tělo ventilu	Plast
10	Kroužek	Přýž
11	Pružina	Nerezová ocel
12	Kloub	Nerezová ocel/Plast
13	Těsnění	Přýž
14	Trubka	Slitina hliníku
15	Těsnění	Přýž
16	Manometr	Plast/Měď
17	Matice	Slitina hliníku

Specifikace

Model	ERM1000F
Pracovní médium	Vzduch, filtrovaný
Způsob regulace	Přímo řízená
Přepad	Typ s přepadem
Vstupní připojení	4 nebo 6 mm
Výstupní připojení	4 nebo 6 mm
Testovací tlak	15 Bar
Max. pracovní tlak	10 Bar
Provozní tlak	0,5 - 7 Bar
Pracovní teplota	5 až 60 °C
Hmotnost	97 g

Průtokový diagram

ERM1000F - tlaková křivka





HENNLICH

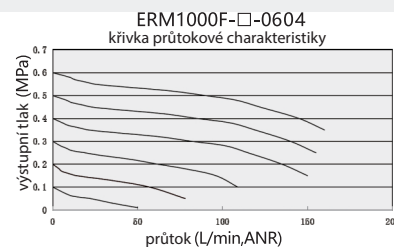
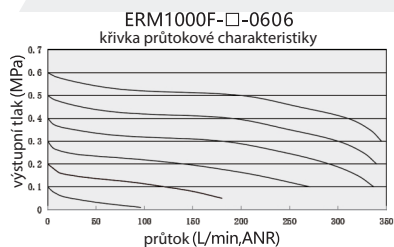
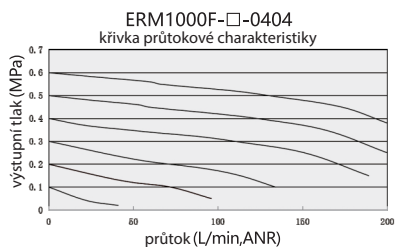
LIN-TECH

FILTR, REGULÁTOR A MAZNICE STLAČENÉHO VZDUCHU

ERM

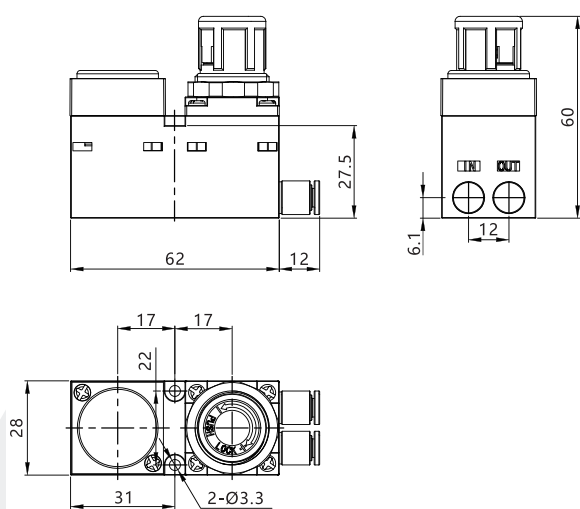
MINI REGULÁTOR

Křivka průtokové charakteristiky

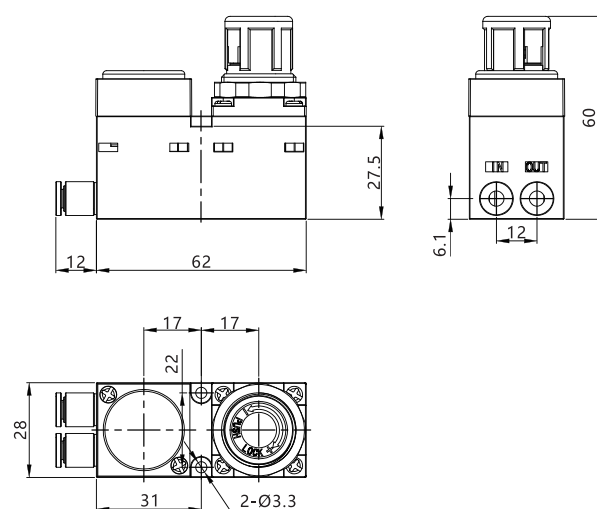


Rozměry

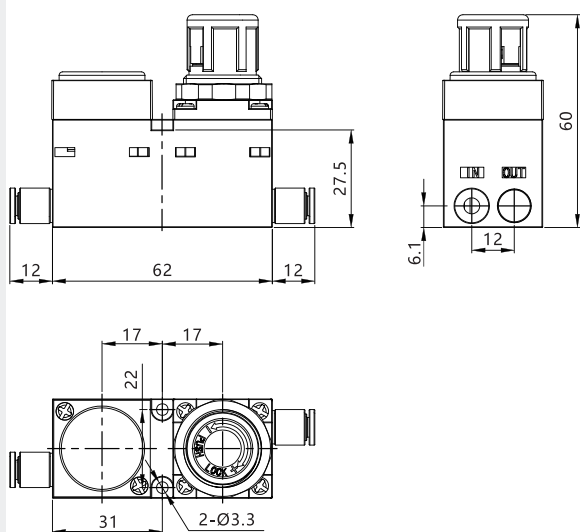
ERM1000F-1-□



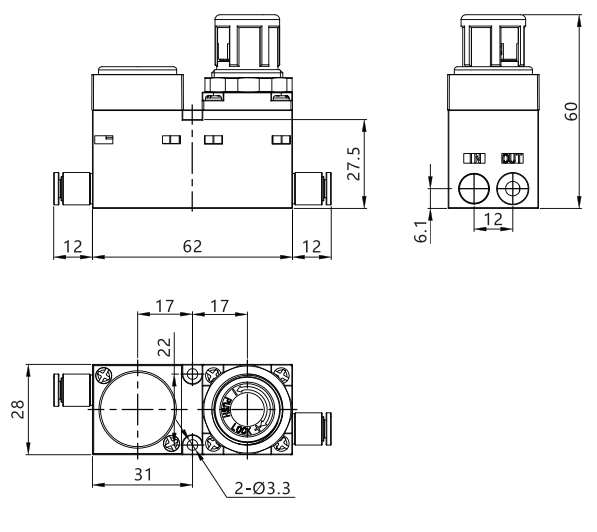
ERM1000F-2-□



ERM1000F-3-□



ERM1000F-4-□



Tento katalog podléhá změnové službě 09/2023