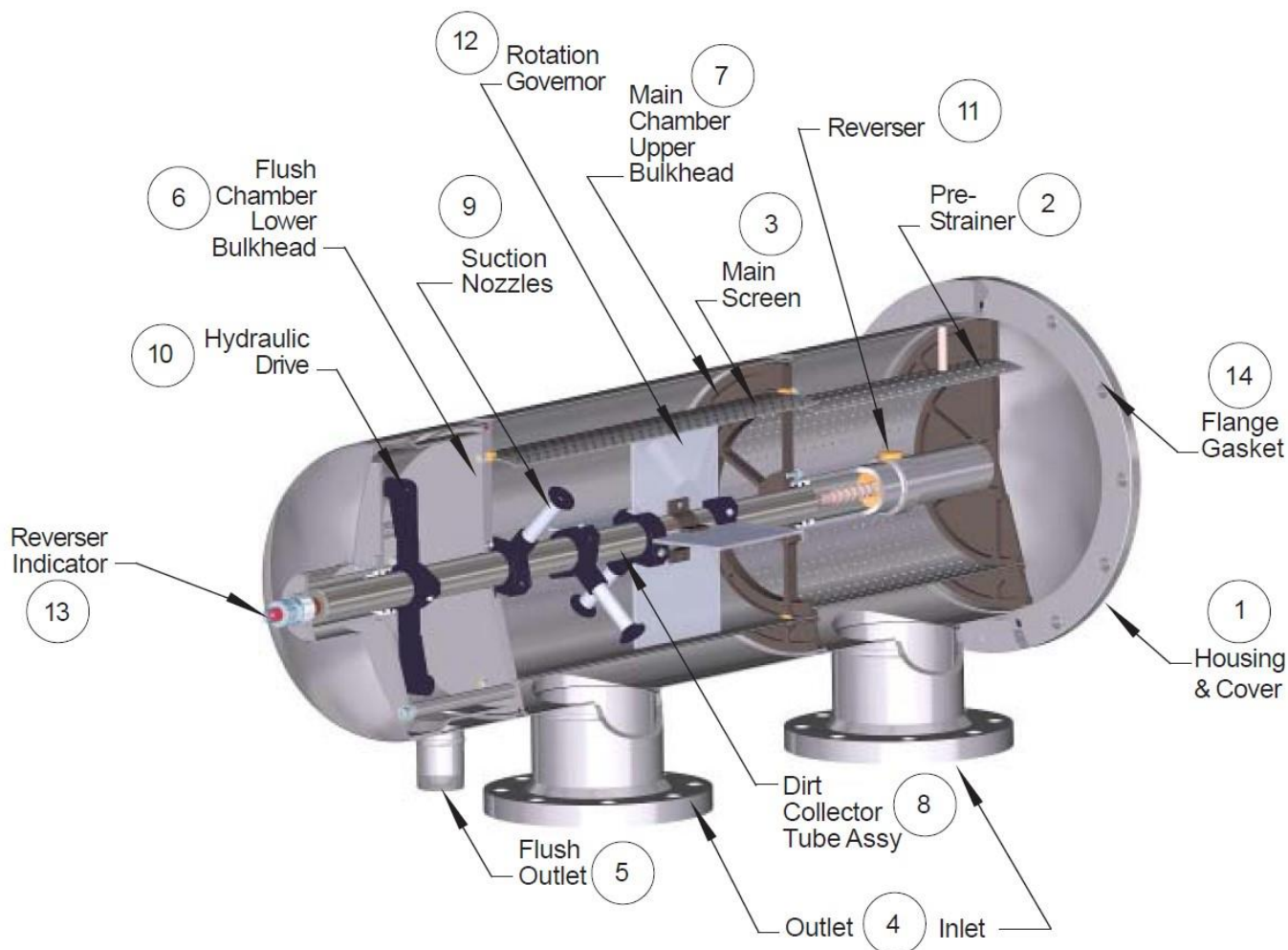


Materiálová konstrukce VAF V-Series™



| | Popis | Materiál |
|----|--|--|
| 1 | Tělo filtru | nerez 316L SS |
| 2 | Vstupní membrána | nerez 316L SS |
| 3 | Hlavní filtrační membrána | nerez 316L SS |
| 4 | Vstupní a výstupní příruba | nerez 316 SS, AWWA Class D |
| 5 | Odpadní šroubení | nerez 316 SS |
| 6 | Přepážka odpadní komory | nerez 316 SS |
| 7 | Přepážka hlavní komory | Acetal vyztužený skelnými vlákny |
| 8 | Hřídel Bi-directional Hydrodynamic Drive | nerez 316L SS |
| 9 | Sací trysky | CPVC |
| 10 | BHD pohon | Nylon vyztužený skelnými vlákny |
| 11 | Reverzní mechanismus | Acetal |
| 12 | Rotační regulátor | Nylon a Acetal vyztužený skelnými vlákny |
| 13 | Reverzní indikace | Nylon a Acetal vyztužený skelnými vlákny |
| 14 | Těsnění příruby | guma |
| | O-kroužek | EPDM |
| | Těsnění | EPDM |