



Závěsná plnicí stanice HSL-NCU/D/35/300

Funkce:

HENNLICH závěsná stanice HSL-NCU/D/35/300 zajišťuje lepší využitelnost dusíkových lahví a zároveň také plnění hydroakumulátorů do tlaku 300 bar.

Stanice je vybavena výkonným plynovým kompresorem v přenosném provedení. Díky své nízké hmotnosti je přizpůsobena k použití v terénu.

HENNLICH závěsná plnicí stanice se nasazuje na zcela běžnou dusíkovou láhev.



Technické údaje:

| | |
|--|--------------------|
| Převodní poměr: | 1:30 |
| Vstupní tlak N ₂ min: | 30 bar |
| Výstupní tlak N ₂ max: (při hnacím tlaku 10 bar) | 300 bar |
| Hnací tlak stlačeného vzduchu: | 10 bar |
| Hnací médium: | Stlačený vzduch |
| Plnicí hadice k dusíkové lahvi: | 2 m (W14, W32) |
| Plnicí hadice k plnicí a zkušební sadě: | 4 m |
| Hmotnost | 21 kg |
| Rozměry (délka x šířka x výška) | 320 x 455 x 450 mm |

Hlavní charakteristiky

- stanice pro stlačování dusíku s výstupním tlakem až do 300 bar
- stlačený vzduch funguje jako hnací médium
- tlakový spínač
- pojistný ventil hnacího média 10 bar
- po dosažení požadovaného tlaku žádná spotřeba energie



Závěsná plnicí stanice
HSL-NCU/D/35/300

Rozměry

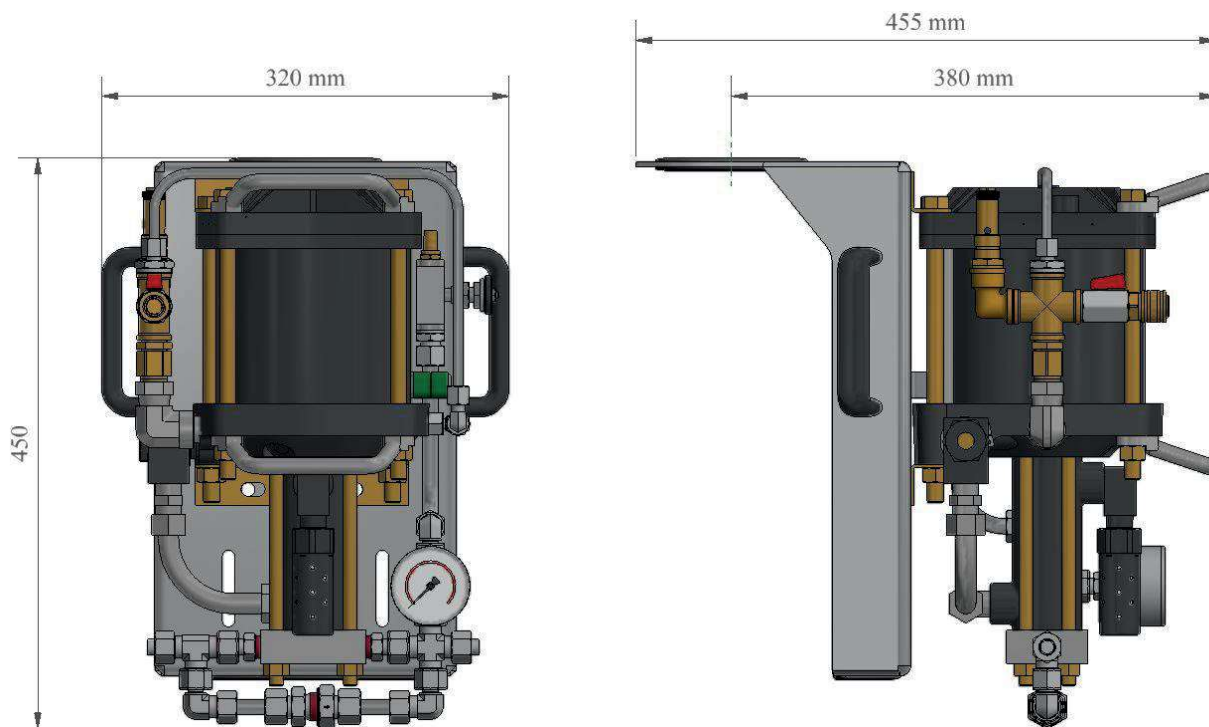
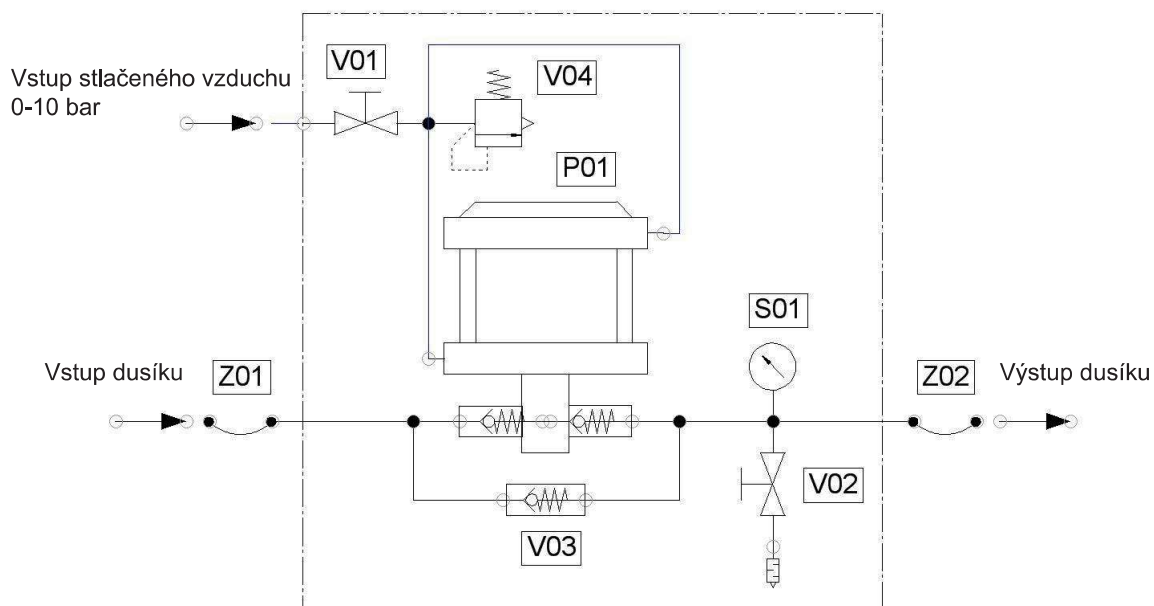


Schéma zapojení





Stanice pro plnění dusíkem HSL-NCU/HA/35/400

Funkce:

HENNLICH dusíková plnicí stanice HSL-NCU/HA/35/400 je určena k plnění akumulátorových zařízení.

Přístroj se skládá s hydraulického hnacího agregátu, kompresoru, elektrické řídicí jednotky a nezbytných hadic. Všechny díly jsou zabudovány v kompaktní, přenosné skříni.

Dusíková plnicí stanice pracuje automaticky tak dlouho, dokud není dosažen požadovaný přednastavený předplňovací tlak.

HENNLICH dusíková plnicí stanice zajišťuje lepší využitelnost dusíkových lahví a zároveň také plnění hydroakumulátorů do tlaku 400 bar.



Hlavní charakteristiky

- maximální výstupní tlak dusíku do 400 bar
- čerpací výkon hydraulického agregátu 9 l/min
- ideální k plnění hydraulických akumulátorů s předplňovacím tlakem nad 200 bar
- regulovatelný předplňovací tlak

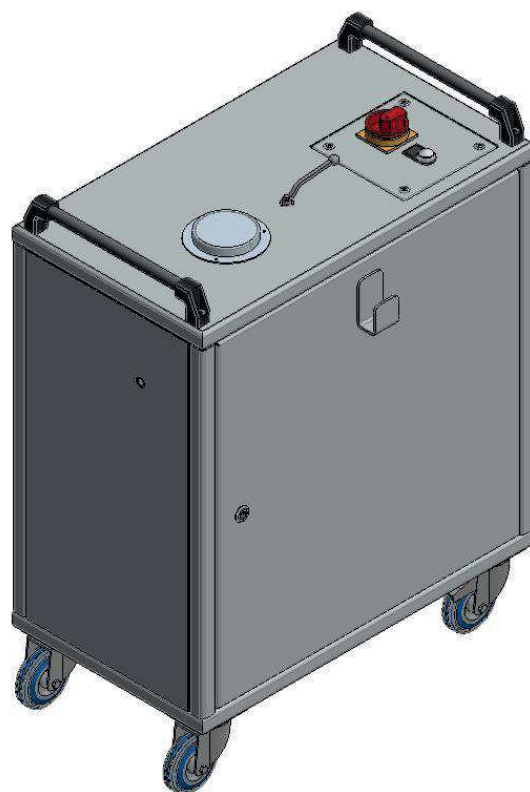
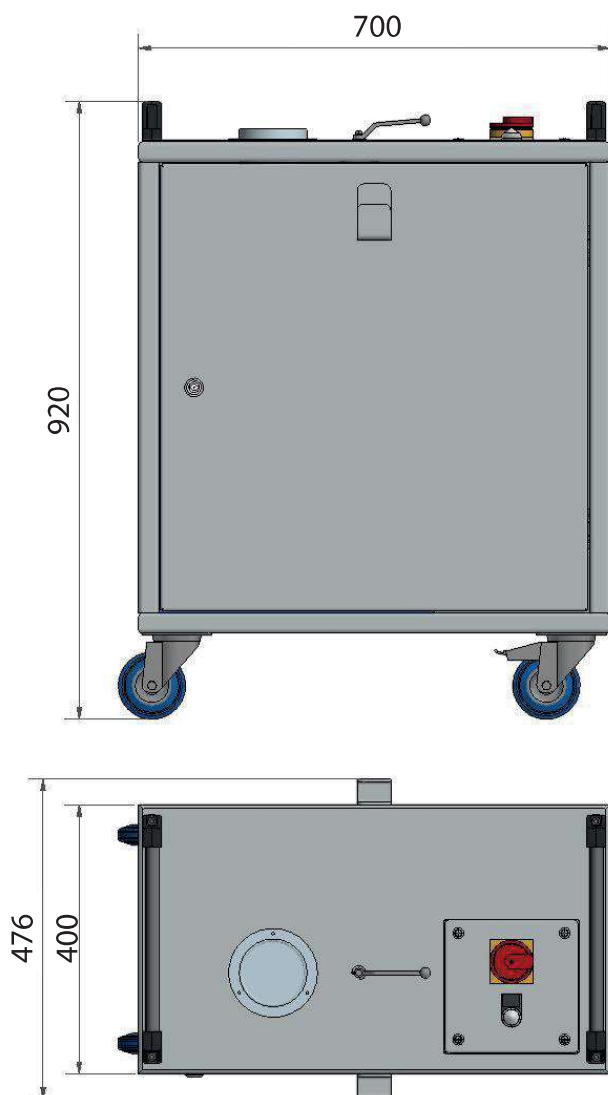
Technické údaje:

| | |
|---|--------------------------------------|
| Vstupní tlak N ₂ min: | 35 bar |
| Výstupní tlak N ₂ max: | 400 bar |
| Plnicí hadice k dusíkové lahvi: | 2 m (W14, W32) |
| Plnicí hadice k plnicí a zkušební sadě: | 4 m |
| Hmotnost | cca 120 kg |
| Rozměry (délka x šířka x výška) | 700 x 476 x 920 mm |
| Čerpací výkon hydraulického agregátu: | 9 l/min |
| Objem zásobníku hydraulického agregátu: | 22 l |
| Elektrický příkon: | 230 / 400 V - 50 Hz výkon: 5,5 kW |



Stanice pro plnění dusíkem
HSL-NCU/HA/35/400

Rozměry





Závěsná plnicí stanice HSL-NCU/N/35/300

Funkce:

HENNLICH závěsná plnicí stanice HSL-NCU/N/35/300 zajišťuje lepší využitelnost dusíkových lahví a zároveň také plnění hydraulických akumulátorů do tlaku 300 bar.

Stanice je vybavena výkonným plynovým kompresorem, tlakovým spínačem a tlakovým redukčním ventilem, vše v přenosném provedení. Díky své nízké hmotnosti je přizpůsobena k použití v terénu.

Jako hnací médium je použit dusík. To znamená, že jednotka je zcela soběstačná a dusík je v tomto případě hnacím i plnicím médiem.

HENNLICH závěsná plnicí stanice se nasazuje na zcela běžnou dusíkovou láhev.

Technické údaje:

| | |
|--|--------------------|
| Převodní poměr: | 1:30 |
| Vstupní tlak N ₂ min: | 35 bar |
| Výstupní tlak N ₂ max: (při hnacím tlaku 10 bar) | 300 bar |
| Hnací médium: | dusík |
| Plnicí hadice k dusíkové lahvi: | 2 m (W14, W32) |
| Plnicí hadice k plnicí a zkušební sadě: | 4 m |
| Hmotnost | 27 kg |
| Rozměry (délka x šířka x výška) | 320 x 515 x 460 mm |



Hlavní charakteristiky

- stanice pro stlačování dusíku s výstupním tlakem až do 300 bar
- soběstačná jednotka
- tlakový spínač
- pojistný ventil hnacího média 10 bar



Závěsná plnicí stanice
HSL-NCU/N/35/300

Rozměry

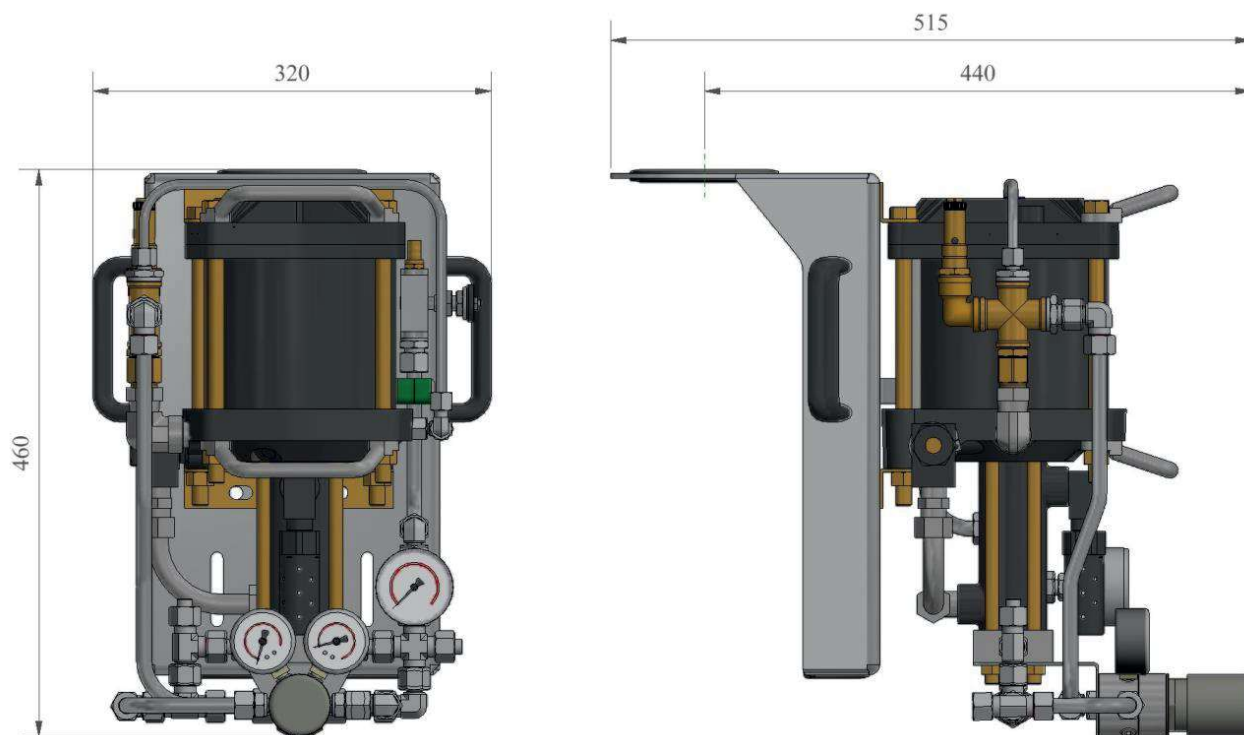


Schéma zapojení

