

HENNLICH s.r.o.

HENNLICH s.r.o.

Vyzkúšajte si i Vy naše filtrační systémy

Filtrační technika v praxi

Oblasti využití filtrační techniky od nás:

- chemický průmysl – filtrace louhů, rozpouštědel, vody, alkoholu, kyselin apod.
- farmaceutický průmysl – filtrace výtažků, vody, předfiltrace membránové filtrace apod.
- potravinářský průmysl – filtrace vína, piva, vody, džusů, limonád, olejů apod.
- biotechnologický průmysl – filtrace sér, aditiv, přepravy vody apod.
- energetika – filtrace vody, kondenzátů, odpadů apod.
- petrochemický průmysl – filtrace agresivních látek, rozpouštědel, glykolů, rafinérských produktů apod.
- textilní průmysl – filtrace viskózy, celulózy, lázní na praní vláken apod.

Filtrujete kapalná média konkurenční technikou?

Pošlete nám poptávku a porovnejte s naší nabídkou. Nabízíme Vám vhodnou alternativu k Vaší stávající filtrační technice nebo případně jiné řešení, které pro Vás bude nákladově efektivní.



Automatické samočisticí filtry



- Vhodná pro použití:**
- ✓ v chemických provozech
 - ✓ v úpravách vod
 - ✓ v energetice
 - ✓ v textilním průmyslu

www.hennlich.cz/hydro-tech

Informace na www.hennlich.cz

Vyžádejte si katalog a info



ODŠTĚPNÝ ZÁVOD
HYDR-G-TECH

HENNLICH s.r.o.
CZ - 412 01 Litoměřice, Českolipská 9
tel.: +420 416 711 232
e-mail: filtry@hennlich.cz
www.hennlich.cz/hydro-tech



Výhody automatických samočisticích filtrů

- **automatický provoz bez nutnosti obsluhy**
- **nízké provozní náklady**
- **téměř žádná údržba**
- **nízké pořizovací náklady v porovnání s přínosem**

Návrh filtrace

Pomůžeme Vám s výběrem filtrační techniky. Disponujeme mnohaletými zkušenostmi výrobce filtrů.

Díky širokému portfoliu máme také možnosti dodat alternativu na většinu standardně používaných filtrů.

Časová osa

- příjem poptávky
- návrh technologie
- nabídka technologie
- obdržení objednávky
- dodání dodávky
- rychlá návratnost



Filtrační systémy na klíč

Dodávky, které Vám dokážeme zajistit:

- zkušenosti, kterými disponuje výrobce filtračních technologií
- přímou orientaci na zákazníka
- výrobu a testování veškerého vybavení před doručením
- odpovědnost za celkový projekt

Rozsah dodávek, který od nás můžete očekávat:

- laboratorní testy / analýzy
- prototypové testy
- různé druhy zařízení
- připojení, zprovoznění
- a další

Vortisand CLASSIC

Filtrace: od 0,45 µm
Průtok: až 31 m³/h jedním filtrem

Specifikace:

- filtrace většiny suspendovaných látek, koncová a dočistující hloubková filtrace chladicích a říčních vod

Aplikace:

- potravinářský průmysl
- farmaceutický průmysl
- plastikářský průmysl
- energetický průmysl
- ocelářský průmysl atd.

F480 / F490

Filtrace: 40 µm – 3000 µm
Průtok: až 45.000 m³/h

Specifikace:

- filtrace říčních vod
- textilní průmysl
- chemický průmysl
- petrochemický průmysl
- farmaceutický průmysl



F451

Filtrace F451: 100 µm - 3000 µm
Průtok: od 5m³/h
Tlak: až do 40 bar

Specifikace:

- filtrace vody
- filtrace chladicích okruhů
- filtrace říčních vod

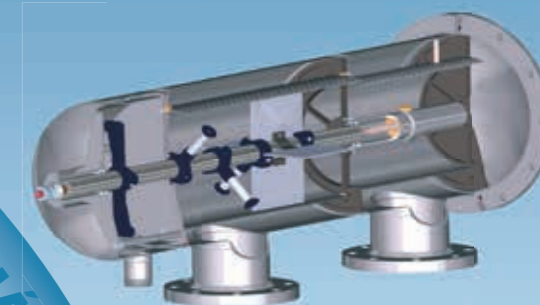
Aplikace:

- čistímy odpadních vod
- chladicí okruhy
- úprava vstupních kapalin
- ocelářský průmysl atd.



Vortisand H2F

Filtrace: od 0,45 µm
Průtok: 10 - 540 m³/h jedním filtrem



VAF

Filtrace: od 10 µm
Průtok: až 2500 m³/h

Specifikace:

- filtrace chladicích okruhů
- filtrace vody

Aplikace:

- textilní průmysl
- chemický průmysl
- energetický průmysl atd.

F450

Filtrace F450: 100 µm - 3000 µm
Filtrace F480: 50 µm - 3000 µm
Průtok: až 45.000 m³/h jedním filtrem

Specifikace:

- filtrace vody
- filtrace chladicích okruhů
- filtrace říčních vod
- filtrace mořské vody

Aplikace:

- čistímy odpadních vod
- výroba technického sněhu
- textilní průmysl
- ocelářský průmysl atd.



Automatické samočisticí filtry