



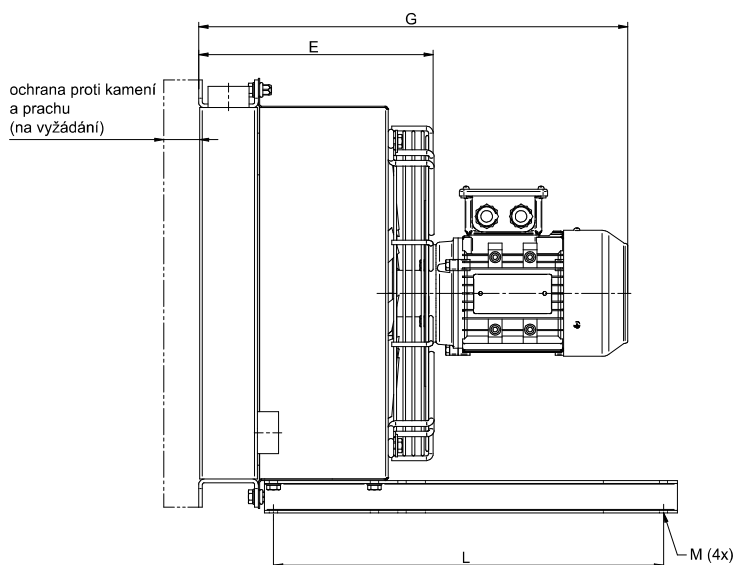
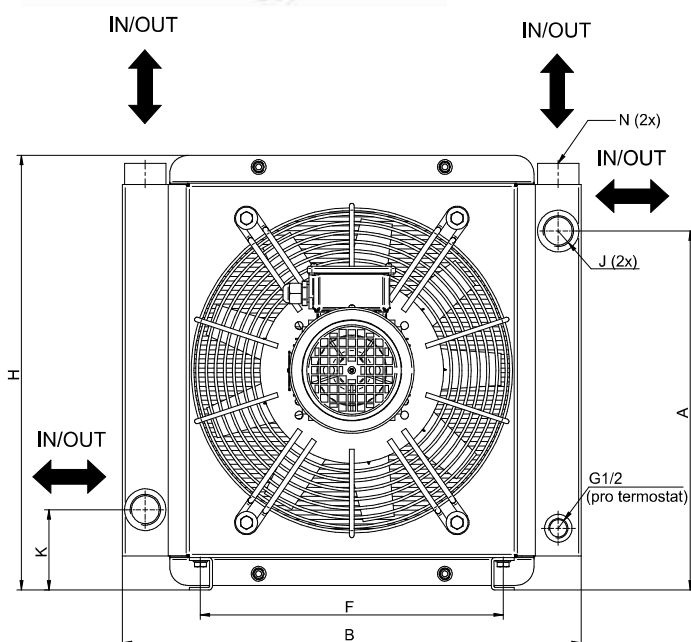
Vzduchový chladič HCA-flex s asynchronním motorem



Tento typ chladiče s asynchronním motorem je rozšířením naší standardní řady a vyznačuje se flexibilní možností použití.

Velké množství konektorů umožňuje jak různou adaptaci připojení na potrubí, tak vícecestné varianty nebo dodatečné obtoky.

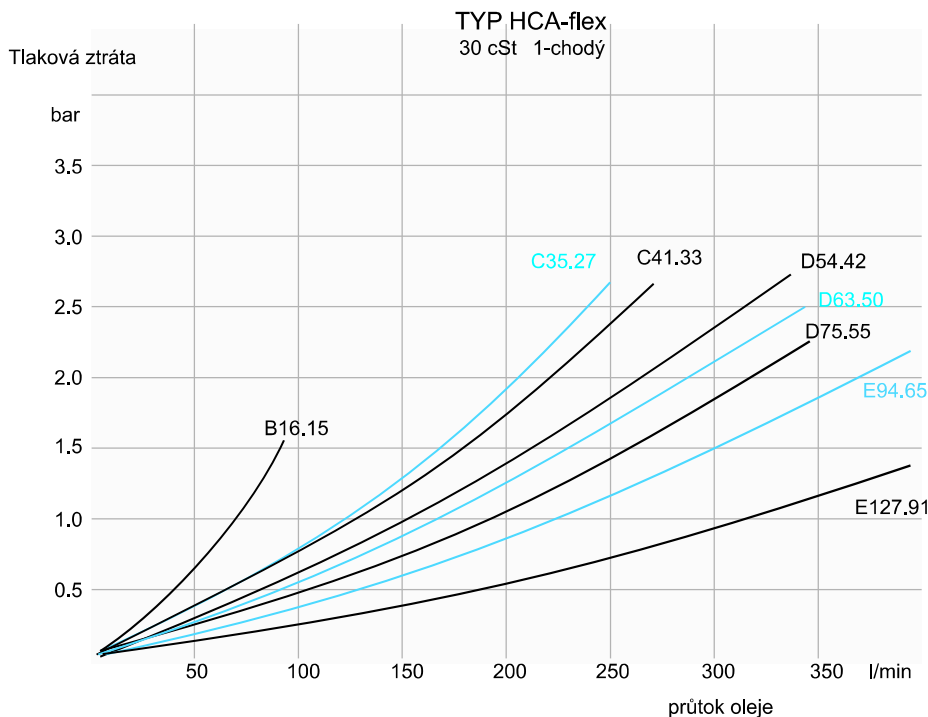
Konečnicí i tato flexibilní řada je koncipovaná pro stacionární aplikace a slouží převážně k efektivnímu chlazení různých olejů (hydraulických, mazacích,...) a směsí voda/glykol (s obsahem min. 15 % glykolu). Provedení jedno-, dvou- nebo tříchodé a s různým příslušenstvím.



HCA-flex standardní velikosti		Akustický tlak LpA dB (A) 1m*	Počet pólů / příkon [kW]	Hmotnost [kg]	B	F	H	J	N	L	A	E	G	Mø
HCAF	B16.15-2 1-fáze	50	2-0.06	4	160	-	160	-	G1/2"		130	-	125	-
HCAF	C35.27-2 1-fáze	75	2-0.14	11	330	203	330	G1	G3/4"	300	270	175	180	11
HCAF	C35.27-2 3-fáze	76	2-0,18	11	330	203	330	G1	G3/4"	300	270	175	180	11
HCAF	C41.33-2 1-fáze	76	2-0.14	13	410	203	395	G1	G3/4"	300	315	215	220	11
HCAF	C41.33-2 3-fáze	77	2-0,18	13	410	203	395	G1	G3/4"	300	315	215	220	11
HCAF	D54.42-4 3-fáze	70	4-0.25	30	540	370	485	G1 1/4"	G1	300	418	298	513	11
HCAF	D54.42-2 3-fáze	83	2-1.10	36	540	370	485	G1 1/4"	G1	300	418	298	533	11
HCAF	D63.50-4 3-fáze	71	4-0.37	43	635	440	565	G1 1/2"	G1	300	485	303	518	11
HCAF	D63.50-2 3-fáze	81	2-1.10	49	635	440	565	G1 1/2"	G1	300	485	303	533	11
HCAF	D75.55-4 3-fáze	75	4-0.75	72	750	520	635	G1 1/2"	G1 1/4"	300	530	305	535	11
HCAF	D75.55-2 3-fáze	86	2-2,20	88	750	520	635	G1 1/2"	G1 1/4"	300	530	305	575	11
HCAF	D75.55-4 3-fáze	75	4-0.75	72	750	520	630	SAE 2"	G1 1/4"	300	530	305	535	11
HCAF	D75.55-2 3-fáze	86	2-2,20	88	750	520	630	SAE 2"	G1 1/4"	300	530	305	575	11
HCAF	E94.65-6 3-fáze	76	6-1.50	98	940	700	730	G1 1/2"	G1 1/2"	300	650	305	600	11
HCAF	E94.65-4 3-fáze	88	4-2.20	102	940	700	730	G1 1/2"	G1 1/2"	300	650	305	600	11
HCAF	E127.91-6 3-fáze	89	6-3,00	215	1270	440	1010	SAE 3"	G1 1/2"	430	890	420	800	14
HCAF	E127.91-4 3-fáze	96	4-7.50	235	1270	440	1010	SAE 3"	G1 1/2"	430	890	420	800	14

Ostatní velikosti chladičů / ostatní typy chladičů na vyžádání

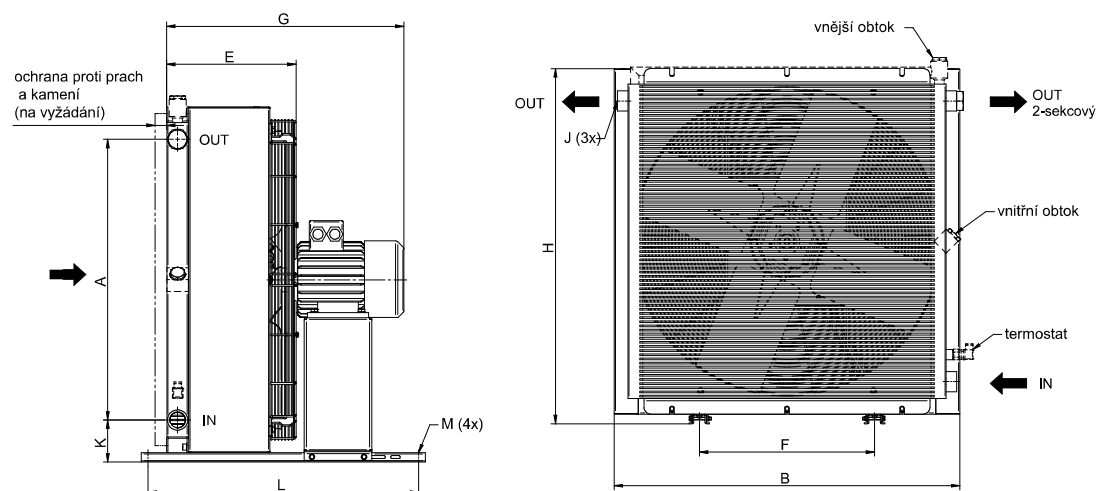
Tolerance hladiny hluku +/- 3 dB(A)



OBECNÉ TECHNICKÉ ÚDAJE

3-FÁZOVÝ MOTOR
IP55, izolační třída F, teplotní třída B
* 1- A 3-FÁZOVÝ MOTOR S VNĚJŠÍM ROTOREM
IP44, izolační třída B, teplotní třída B

maximální teplota oleje [Tmax]
120 °C
maximální tlak oleje
26 bar pro velikosti chladičů CXX.XX (statický, za normálních podmínek)



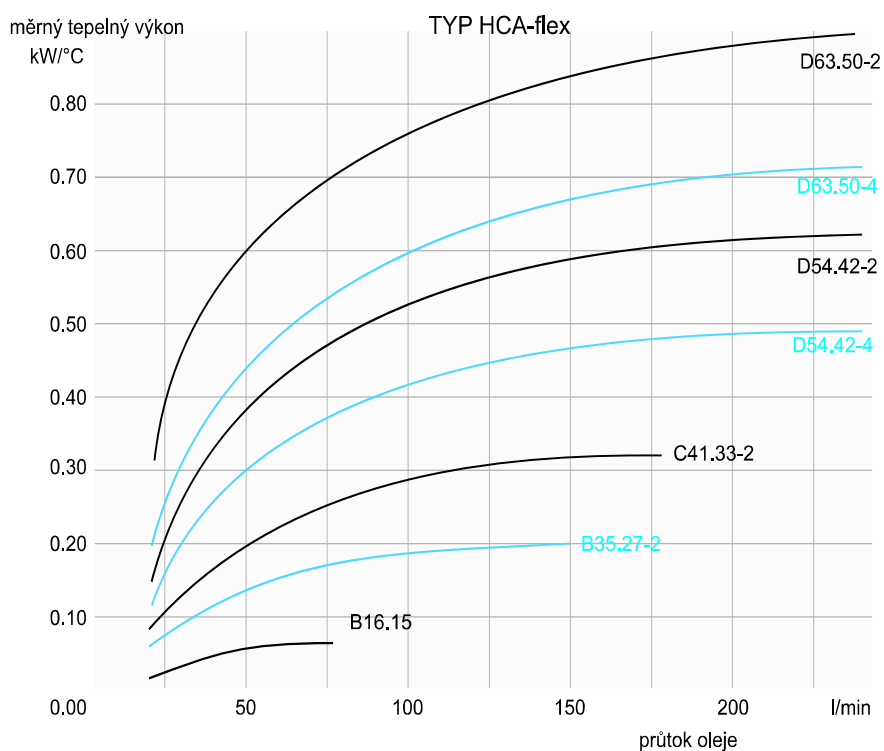
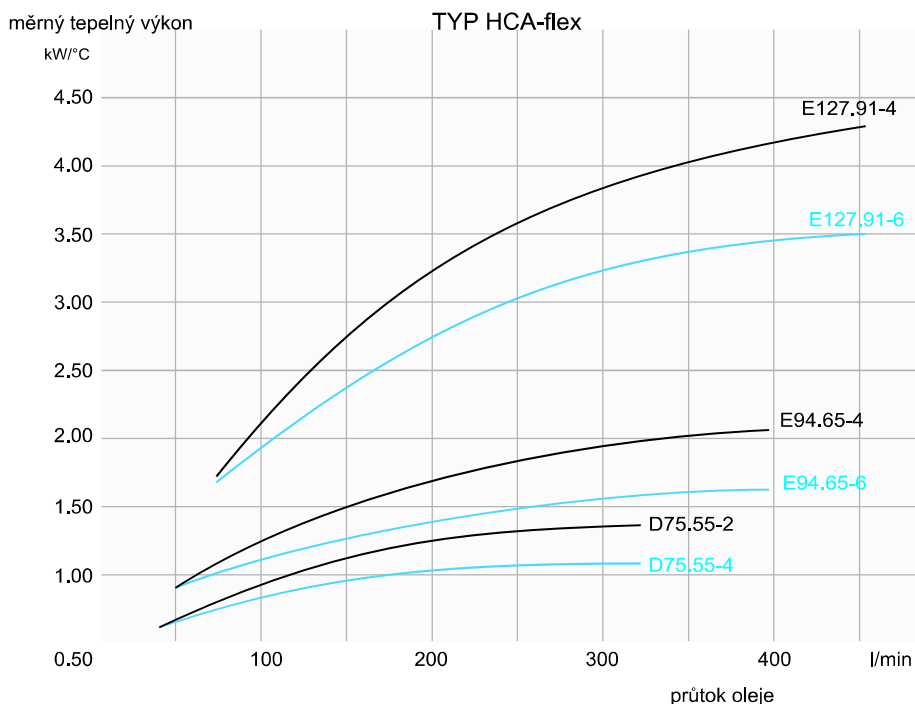
Podívejte se také na naši standardní řadu HCA, kterou lze dodat ve velice krátké době.

VÝBĚR CHLADIČE:

Tlakovou ztrátu pro každý typ lze určit podle průtoku oleje. (vycházejíc z 30 cSt).

Ohledně ostatních viskozit se prosím obraťte na naše specialisty.

Měrný chladičový výkon lze odečíst na ose y v závislosti na objemovém průtoku oleje (osa x) v průřezu s příslušnou charakteristickou křivkou daného typu chladiče. Chladičový výkon se určí jako součin hodnoty měrného chladičového výkonu a hodnoty rozdílu maximální teploty oleje a teploty okolního vzduchu.



PROJEKČNÍ PŘÍKLAD:

Max. přípustná teplota oleje: 70 °C
Max. teplota okolního vzduchu: 30 °C
($\Delta t = 40$ °C rozdíl teplot)
Průtok oleje: 300 l/min

U typu E127.91-6 s měrným chladicím výkonem 3,2 kW/°C (z diagramu) násobeno $\Delta t = 40$ °C vychází chladicí výkon o velikosti 128 kW.

Pro zjištění ztráty výkonu resp. požadovaného chladicího výkonu Vám nabízíme naši podporu! Křivky vycházejí z charakteristických hodnot typického hydraulického oleje, při teplotě cca 60 °C. Pro jiný druh chlazené kapaliny se budou výkonové křivky chladiče lišit.

Při znečištění teplosměnné plochy chladiče, dochází ke snížení chladicího výkonu. Při návrhu chladiče je proto třeba počítat s rezervou chladicího výkonu. Pro více informací se obraťte na našeho odpovědného technika.

Kromě toho dbejte také na technické údaje motoru, které jsou uvedené na výrobním štítku. Pro vyšší teploty až do 250 °C a/nebo pro vyšší tlaky nabízíme rovněž kompaktní řešení.

Při chlazení směsi vody s glykolem se výrazně zlepšuje chladicí výkon chladičů. Pro přesný výpočet prosím uveďte poměr směsi a všechny relevantní údaje. K tomuto účelu můžete vyplnit dotazník pro vzduchové chladiče, který naleznete na našich webových stránkách.

Další typy:



HCH s hydro-motorem



HCP s AC motorem a čerpadlem



HCD s DC motorem 12/24V



HCC pro naftové motory



HCS speciální chladicí systémy

změny vyhrazeny



Typové označení

HCAF - C33.26 – 4D - 100 - TSS - Z

Typ chladiče	
HCA	chladič s AC motorem
HCAF	chladič „flex“ s AC motorem
HCAX	chladič v provedení ATEX
HCAM	chladič v provedení pro námořnictvo
Rozměrové řady	
B16.15 do XXXX	dle tabulky
POČET PÓLŮ	
2	2-pólový (3000 1/min)
4	4-pólový (1500 1/min)
6	6-pólový (1000 1/min)
8	8-pólový (750 1/min)
12	12-pólový (500 1/min)
Z	jiné
MOTOR	
A	3-fázový 230/400V, 50 Hz
B	3-fázový 275/480V, 60 Hz
C	1-fázový 230V, 50/60 Hz
D	3-fázový 230/400V, 50 Hz; 275/480V, 60 Hz
E	3-fázový 500V, 50 Hz
F	3-fázový 400/690 V, 50 Hz
G	jiné napětí
Z	jiný motor
X	bez motoru
Obtok / příslušenství	
1XX	1-sekcvý standardní, bez obtokového ventilu
2XX	2-sekcvý standardní
3XX	3-sekcvý standardní
5XX	2-sekcvý s příslušenstvím
X2X	obtokový ventil (2 bar)
X5X	obtokový ventil (5 bar)
XX4	termostat 40 °C
XX5	termostat 50 °C
XX6	termostat 60 °C
XX7	termostat 70 °C
XX8	termostat 80 °C
XX9	termostat 90 °C
X25	s vnitřním obtokovým termoventilem (2 bar, 50 °C)
X26	s vnitřním obtokovým termoventilem (2 bar, 60 °C)
Interní označení	
TSS	interní označení
Interní označení	
Z	alternativy pro ochranu proti kamení, ochranu proti prachu, lakování, filtry, příslušenství, ...

