

MĚŘENÍ TLAKU

1.3

Typ	Název	Kapitola
	Technické informace k tlakoměrům	
MR	Tlakoměry s bourdonovou pružinou	1
MRF	Přesné tlakoměry s bourdonovou pružinou	2
MK	Tlakoměry se zapouzdřenou pružinou	3
MP	Tlakoměry s deskovou pružinou	4
MD	Tlakoměry diferenčního tlaku	5
DM	Membránové převodníky tlaku	6
SC	Tlakové spínače	7
SD	Tlakové senzory	8
SA	Digitální ukazatele s mikroprocesorem	9
	Příslušenství k tlakoměrům	10

PŘEHLED TYPOVÉHO OZNAČENÍ TLAKOMĚŘŮ	
Typ	Provedení
M. – 1	základní
M. – 2	průmyslové
M. – 3	chemické
M. - .. F	s tlumením

DĚLENÍ STUPNICE TLAKOMĚŘŮ

Tlakoměry s Bourdonovou pružinou s pouzdrům o průměru 63 a třídou přesnosti 1,6						
Měřicí rozsah [bar]		Počet dílků	Nejmenší členění	Měřicí rozsah [bar]	Počet dílků	Nejmenší členění
0 – 0,6	-0,6 – 0	30	0,02	0 – 40	20	2
0 – 1	-1 – 0	20	0,05	0 – 60	30	2
0 – 1,6	-1 – +0,6	32	0,05	0 – 100	20	5
0 – 2,5	-1 – +2,5	25	0,1	0 – 160	32	5
0 – 4	-1 – +3	20	0,2	0 – 250	25	10
0 – 6	-1 – +5	30	0,2	0 – 400	20	20
0 – 10	-1 – +9	20	0,5	0 – 600	30	20
0 – 16	-1 – +15	32	0,5	0 – 1000	20	50
0 – 25	-1 – +24	25	1			

Tlakoměry s Bourdonovou pružinou s pouzdrům o průměru 80 a 100 a třídou přesnosti 1,6 Tlakoměry s Bourdonovou pružinou s pouzdrům o průměru 100 a 160 a třídou přesnosti 1,0 Tlakoměry se zapouzdřenou pružinou s pouzdrům o průměru 100 a 160 a třídou přesnosti 1,6 Tlakoměry s deskovou pružinou s pouzdrům o průměru 100 a 160 a třídou přesnosti 1,6						
Měřicí rozsah [bar]		Počet dílků	Nejmenší členění	Měřicí rozsah [bar]	Počet dílků	Nejmenší členění
0 – 0,6	-0,6 – 0	60	0,01	0 – 40	40	1
0 – 1	-1 – 0	50	0,02	0 – 60	60	1
0 – 1,6	-1 – +0,6	32	0,05	0 – 100	50	2
0 – 2,5	-1 – +1,5	50	0,05	0 – 160	32	5
0 – 4	-1 – +3	40	0,1	0 – 250	50	5
0 – 6	-1 – +5	60	0,1	0 – 400	40	10
0 – 10	-1 – +9	50	0,2	0 – 600	60	10
0 – 16	-1 – +15	32	0,5	0 – 1000	50	20
0 – 25	-1 – +24	50	0,5	0 – 1600	32	50

Přesné Tlakoměry s Bourdonovou pružinou s pouzdrům o průměru 160 a třídou přesnosti 0,6						
Měřicí rozsah [bar]		Počet dílků	Nejmenší členění	Měřicí rozsah [bar]	Počet dílků	Nejmenší členění
0 – 0,6	-0,6 – 0	120	0,005	0 – 40	200	0,2
0 – 1	-1 – 0	200	0,005	0 – 60	120	0,5
0 – 1,6	-1 – +0,6	160	0,01	0 – 100	200	0,5
0 – 2,5	-1 – +1,5	125	0,02	0 – 160	160	1
0 – 4	-1 – +3	200	0,02	0 – 250	125	2
0 – 6	-1 – +5	120	0,05	0 – 400	200	2
0 – 10	-1 – +9	200	0,05	0 – 600	120	5
0 – 16	-1 – +15	160	0,1	0 – 1000	200	5
0 – 25	-1 – +24	125	0,2	0 – 1600	160	10

HLÁSIČE MEZNÍHO SIGNÁLU JAKO MAGNETICKÝ KONTAKT



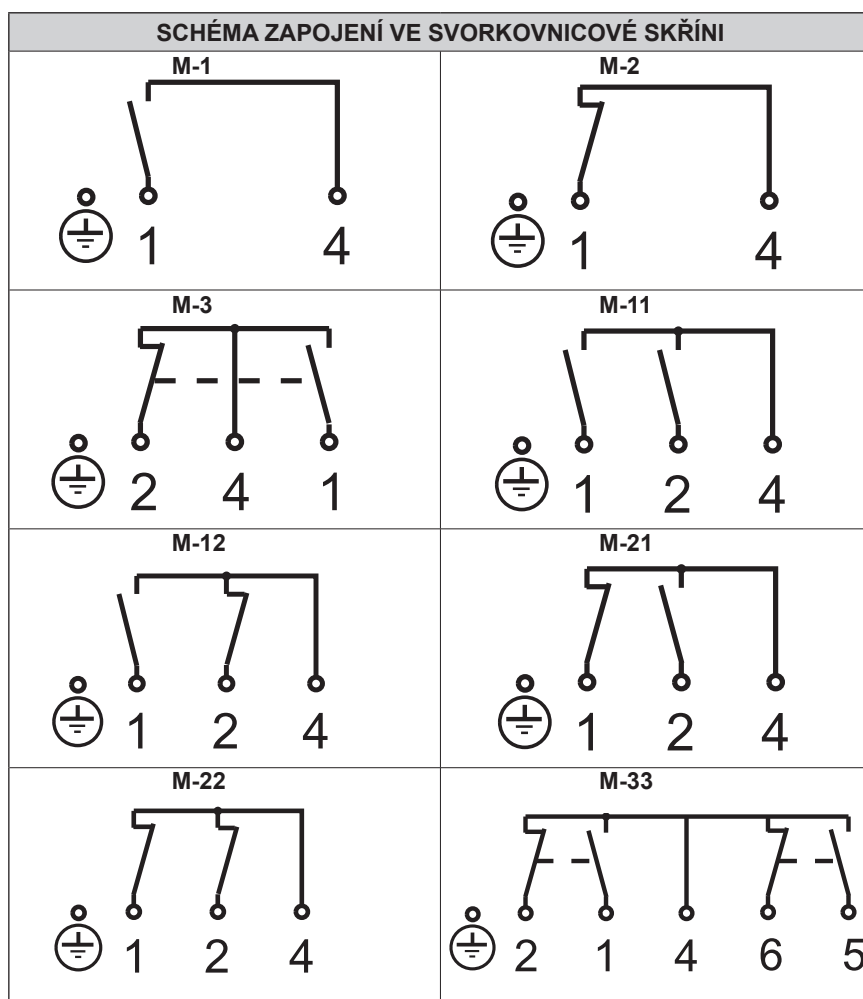
Použití:

- téměř ve všech provozech
 - při vysokém a příliš nízkém spínaném výkonu se doporučuje použití ochranného relé
 - při nasazení s tlumenými manometry se doporučuje použití elektronických kontaktů nebo ochranného relé, aby se zabránilo chybnému spínání
 - v prostředích s nebezpečím výbuchu lze použít pouze indukční kontakt
- při jmenovitých provozních napětích > 50 VAC popř. > 120 VDC musí být kontakty spolehlivě uzemněny**

Technické údaje:

- jmenovité napětí: max. 250 V
- min. napětí: 24 V při ohmickém zatížení a provozu ve vzduchu
- spínaný a vypínaný proud: max. 1,0 A
- stálý proud: max. 0,6 A
- min. proud: 20 mA
- spínaný výkon: max. 30 W, 50 VA
- min. spínaný výkon: 0,4 W, 0,4 VA
- materiál kontaktu: Ag80 Ni20 (zvláštní materiál na poptávku)
- přesnost spínání: cca 2 – 5 % z koncové hodnoty stupnice

FUNKCE SPÍNÁNÍ KONTAKTU	
Označení kontaktu	Funkce kontaktu (ve smyslu hodinových ručiček při stoupajícím tlaku)
M-1	spínací
M-2	rozpínací
M-3	jednoduchý přepínač
M-11	1. spínací 2. spínací
M-12	1. spínací 2. rozpínací
M-21	1. rozpínací 2. spínací
M-22	1. rozpínací 2. rozpínací
M-33	dvojitý přepínač



HLÁSIČ MEZNÍHO SIGNÁLU JAKO INDUKTIVNÍ KONTAKT



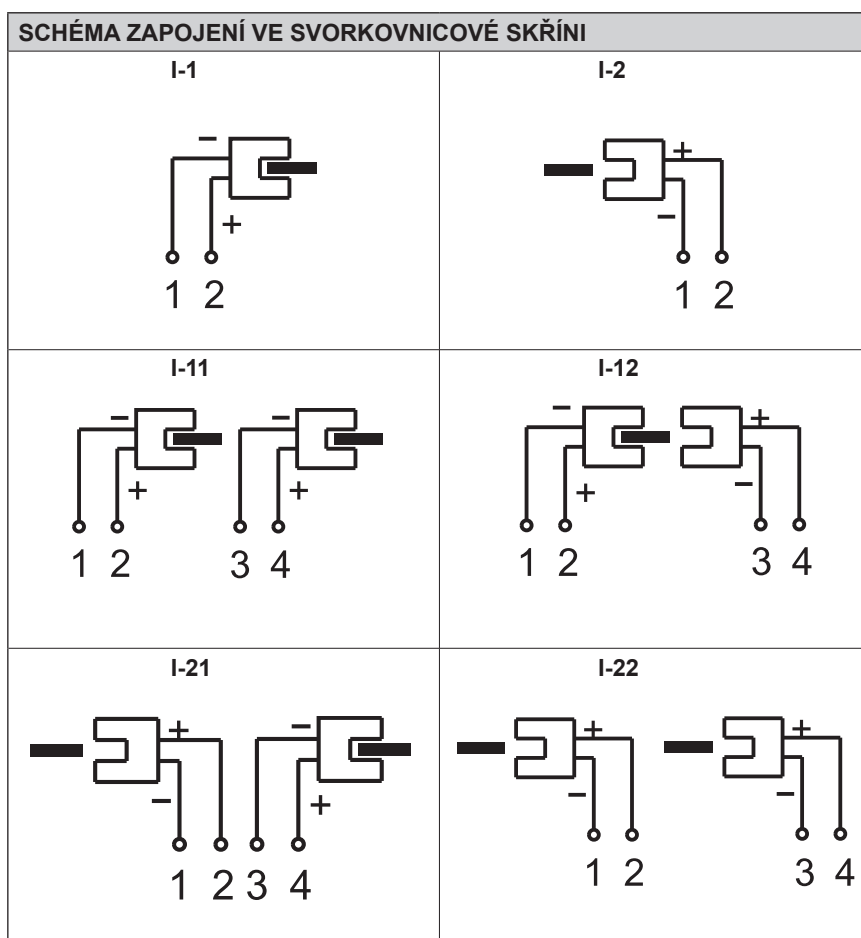
Použití:

- pro bezdotykové elektrické sponové snímače (bezdotykové spínače)
- při použití jisticího zesilovače pro Ex je dosaženo zápalného typu s vlastností „i“, který má označení EEx ib II C T6 a je schválen pro použití v prostředích s nebezpečím výbuchu (zóna 1 a 2)
- **pro použití ve standardních průmyslových zařízeních, kde není vyžadována ochrana Ex, se doporučuje použití cenově příznivých multifunkčních relé**

Technické údaje:

- jmenovité napětí: 8 V = (Ri = 1 k OHM)
- provozní napětí: 5 – 25 V
- odběr proudu: cca 1 – 3 mA
- přesnosti spínání: cca 0,5 % z koncové hodnoty stupnice
- teplota prostředí: -20 až +70 °C

FUNKCE SPÍNÁNÍ KONTAKTU	
Označení kontaktu	Funkce kontaktu (ve smyslu hodinových ručiček při stoupajícím tlaku)
I-1	spínací
I-2	rozpínací
I-11	1. spínací 2. spínací
I-12	1. spínací 2. rozpínací
I-21	1. rozpínací 2. spínací
I-22	1. rozpínací 2. rozpínací



PŘEPOČTOVÁ TABULKA PRO JEDNOTKY TLAKU

	1 bar	1 mbar	1 Pa	1 kPa	1 MPa	1 psi	1 kp/cm ²	1 mm Hg	1 in. H ₂ O	1 in.Hg
1 bar	1	1.000	100.000	100	0,1	14,50380	1,01972	750,064	401,463	29,52998
1 mbar	0,001	1	1.000	0,1	0,0001	0,0145038	1,01972 * 10 ⁻³	0,750064	0,401436	29,52998 * 10 ⁻³
1 Pa	0,00001	0,01	1	0,001	0,000001	0,1450377 * 10 ⁻³	10,1972 * 10 ⁻⁶	7,50064 * 10 ⁻³	4,01463 * 10 ⁻³	0,2952998 * 10 ⁻³
1 kPa	0,01	10	1.000	1	0,001	0,145038	0,0101972	7,50064	4,01463	0,295299
1 MPa	10	10.000	1.000.000	1.000	1	145,038	10,1972	7500,64	4014,63	295,2998
1 psi	0,0689476	68,94757	6894,757	6,894757	0,0068948	1	0,070307	51,71507	27,6799	2,03602
1 kp/cm²	0,980665	980,665	98066,5	98,0665	0,0980665	14,22334	1	735,561	393,701	28,95902
1 mm Hg	1,33322 * 10 ⁻³	1,33322	133,322	0,133322	133,322 * 10 ⁻⁶	19,33672 * 10 ⁻³	1,35651 * 10 ⁻³	1	0,535239	39,36996 * 10 ⁻³
1 in.H₂O	0,0024909	2,49089	24,9089	0,249089	0,249089 * 10 ⁻³	36,12729 * 10 ⁻³	0,00254	1,86833	1	0,7355591
1 in.Hg	33,86389 * 10 ⁻³	33,86389	3386,389	3,386389	3,386389 * 10 ⁻³	0,4911542	0,034531	25,4	13,5951	1

Další přepočty:

1 Pa = 1 N/m²

1 hPa = 1 mbar

1 mm Hg = 1 Torr

1 psi = 1 lbf/in.²

OBSAH

Typ	Provedení	Připojení	Tlumení	Průměr pouzdra	Strana					
MR-	1	základní	0	spodní	40	40 mm	1.3.1.3			
			4	zadní centrické						
			0	spodní	50	50 mm				
			4	zadní, centrické						
			0	spodní	63	63 mm				
			4	zadní, centrické						
			0	spodní	80	80 mm	1.3.1.7			
			4	zadní, centrické						
			0	spodní						
			4	zadní, centrické						
			MR-	2	průmyslové	0	spodní	63	63 mm	1.3.1.11
						5	zadní, excentrické			
0	spodní	F				s tlumením				
4	zadní, centrické									
0	spodní	100				100 mm	1.3.1.15			
5	zadní, excentrické									
0	spodní	F				s tlumením				
5	zadní, excentrické									
0	spodní	160				160 mm	1.3.1.19			
5	zadní, excentrické									
0	spodní	F				s tlumením				
5	zadní, excentrické									
6	spodní	100				100 mm	1.3.1.23			
								F	s tlumením	160
KMR-	2	průmyslové, s kontakty				0	spodní	100	100 mm	1.3.1.27
						5	zadní, excentrické			
			0	spodní	F	s tlumením				
			5	zadní, excentrické						
			0	spodní	160	160 mm	1.3.1.31			
			5	zadní, excentrické						
			0	spodní	F	s tlumením				
			5	zadní, excentrické						

OBSAH

Typ	Provedení	Připojení	Tlumení	Průměr pouzdra		Strana									
MR-	3	chemické	0	spodní	63	63 mm	1.3.1.35								
			5	zadní, excentrické					bez tlumení						
			0	spodní	F	s tlumením		100	100 mm	1.3.1.39					
			5	zadní, excentrické								bez tlumení			
			0	spodní	F	s tlumením					160	160 mm	1.3.1.43		
			5	zadní, excentrické											bez tlumení
			0	spodní	F	s tlumením	100							100 mm	1.3.1.47
			5	zadní, excentrické											
			0	spodní	F	s tlumením		160	160 mm	1.3.1.51					
			5	zadní, excentrické											
			0	spodní	F	s tlumením					100	100 mm	1.3.1.55		
			5	zadní, excentrické											
KMR-	3	chemické, bezpečnostní	6	spodní	100	100 mm	1.3.1.59								
															bez tlumení
								F	s tlumením						
									bez tlumení						
KMR-	3	chemické, s kontakty	6	spodní	160	160 mm	1.3.1.59								
									bez tlumení						
								F	s tlumením						
									bez tlumení						

TLAKOMĚRY S BOURDONOVOU PRUŽINOU V ZÁKLADNÍM PROVEDENÍ BEZ TLUMENÍ



DLE EN 837-1
JMENOVITÝ PRŮMĚR: 40, 50 a 63 mm
TRÍDA PŘESNOSTI: 2,5 a 1,6

Zvláštnosti:

- jednoduché provedení

Použití:

- pro místa měření bez silného dynamického střídavého zatížení
- pro všechna plynná a kapalná média, která nepoškozují slitinu mědi, nekrytalizují a nejsou vysoce viskózní

Oblast použití:

- topenářství
- pneumatická zařízení
- zařízení v průmyslu s malými požadavky na měřicí přístroje

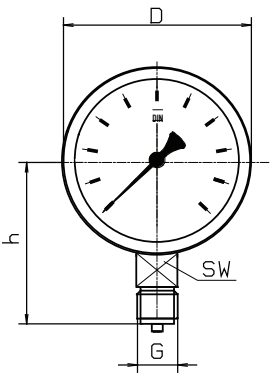
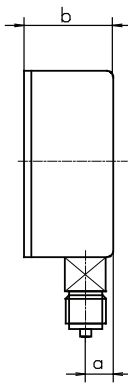
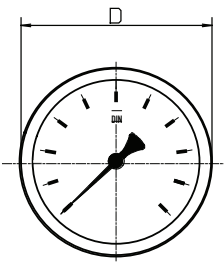
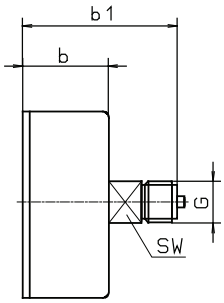
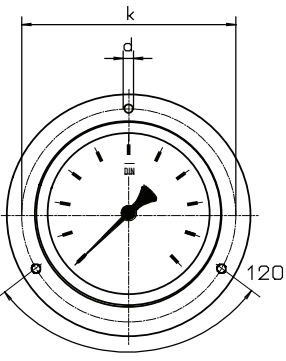
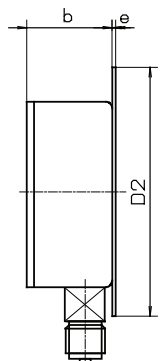
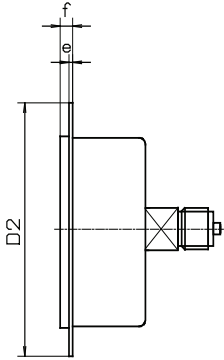
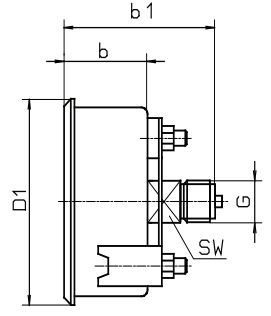
TECHNICKÉ ÚDAJE						
Typ a velikost	MR-10 40	MR-14 40	MR-10 50	MR-14 50	MR-10 63	MR-14 63
Připojení	spodní	zadní, centrické	spodní	zadní, centrické	spodní	zadní, centrické
Třída přesnosti	2,5				1,6	
Rozsah indikace*	0 – 0,6 bar až 0 – 400 bar -1 – 0 bar až -1 – +15 bar					
Rozsah použití	klidové zatížení: 3/4 x koncová hodnota stupnice střídavé zatížení: 2/3 x koncová hodnota stupnice maximální zatížení: koncová hodnota stupnice, pouze krátkodobě!					
Pouzdro	černý plast				černý plast nebo ocel, černě lakovaná	
Průhledové sklo	plexisklo					
Ciferník	bílý hliník s černou stupnicí					
Ukazatel	černý hliník					
Ručičkové ústrojí	slitina mědi					
Měřicí člen	slitina mědi					
Tlakové připojení	slitina mědi					
Připojovací závit**	G 1/8" bez čepu nebo G 1/4"			G 1/4"		
Teplota média	-20 – +60 °C					
Teplota prostředí	-40 – +60 °C					
Hmotnost	0,07 kg	0,07 kg	0,08 kg	0,07 kg	0,15 kg	0,15 kg

* rozsahy pro jednotlivé typy viz. typové označení na str. 1.3.1.5

** ve stejné cenové relaci je možné i připojení metrické či NPT - nutno uvést v objednávce

číslo 1.3.1.3

ROZMĚROVÉ VÝKRESY

spodní připojení		zadní připojení, centrické	
			
rozmístění upevňovacích otvorů na rámečku	rámeček vzadu	rámeček vpředu	trojhranný přední rámeček s upínacím třmenem
			

ROZMĚRY [mm]

Typ	NG	D	a	b	b1	h	D1	D2	e	f	k	d	sw	G
MR-10	40	40	8	24	-	40	44	61	4,5	6,5	51	3,6	14	G 1/4"
MR-14	40	40	-	24	47	-	44	61	4,5	6,5	51	3,6	14	G 1/4"
MR-10	50	50	10	27	-	45	54	72	5	7	60	3,6	14	G 1/4"
MR-14	50	50	-	27	48	-	54	72	5	7	60	3,6	14	G 1/4"
MR-10	63	63	10	28	-	54	67	85	5	7	75	3,6	14	G 1/4"
MR-14	63	63	-	28	49	-	67	85	5	7	75	3,6	14	G 1/4"

Typové označení

Příklad: MR-10 40 060

Tlakoměr v základním provedení, se spodním připojením, pouzdrům o průměru 40 mm a měřicím rozsahem 0 až 60 bar.

<p>MR-1.</p>	<p>alternativy: zvláštní provedení – např. rámeček vpředu</p> <p>měřicí rozsah:</p> <p>801 = -1 – 0 bar 802 = -1 – +0,6 bar¹⁾ 803 = -1 – +1,5 bar 804 = -1 – +3 bar 805 = -1 – +5 bar 809 = -1 – +9 bar¹⁾ 815 = -1 – +15 bar¹⁾ 000 = 0 – 0,6 bar²⁾ 001 = 0 – 1 bar 002 = 0 – 1,6 bar 003 = 0 – 2,5 bar 004 = 0 – 4 bar 006 = 0 – 6 bar 010 = 0 – 10 bar 016 = 0 – 16 bar 025 = 0 – 25 bar 040 = 0 – 40 bar 060 = 0 – 60 bar²⁾ 100 = 0 – 100 bar²⁾ 160 = 0 – 160 bar²⁾ 250 = 0 – 250 bar²⁾ 400 = 0 – 400 bar²⁾</p> <p>průměr pouzdra:</p> <p>40 = 40 mm 50 = 50 mm 63 = 63 mm</p> <p>připojení:</p> <p>0 = spodní 4 = zadní, centrické</p> <p>základní provedení</p>
----------------------------	---

¹⁾ pouze pro typy: MR -10 63, MR -14 63

²⁾ pouze pro typy: MR -10 50, MR -14 50,
MR -10 63, MR -14 63

Poznámky:

TLAKOMĚRY S BOURDONOVOU PRUŽINOU V ZÁKLADNÍM PROVEDENÍ BEZ TLUMENÍ



DLE EN 837-1
JMENOVITÝ PRŮMĚR: 80 a 100 mm
TRÍDA PŘESNOSTI: 1,6

Zvláštnosti:

- jednoduché provedení

Použití:

- pro místa měření bez silného dynamického střídavého zatížení
- pro všechna plynná a kapalná média, která nepoškozují slitinu mědi, nekrytalizují a nejsou vysoce viskózní

Oblast použití:

- topenářství
- pneumatická zařízení
- zařízení v průmyslu s malými požadavky na měřicí přístroje

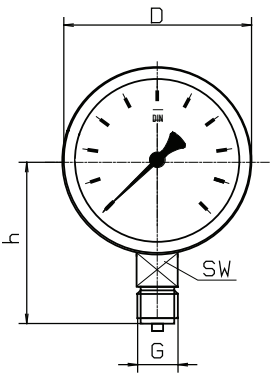
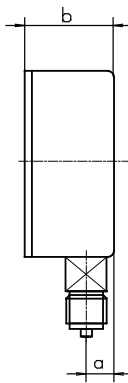
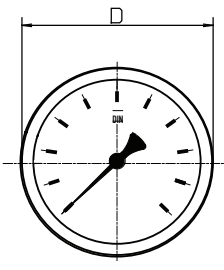
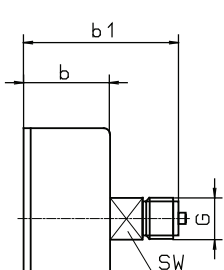
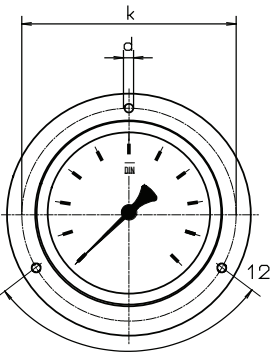

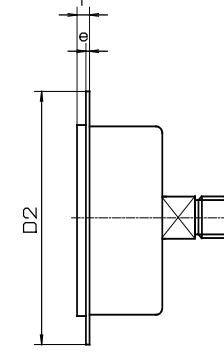
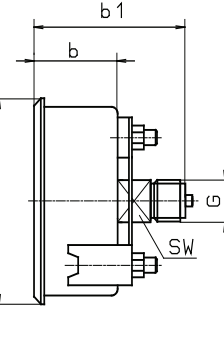
TECHNICKÉ ÚDAJE				
Typ a velikost	MR-10 80	MR-14 80	MR-10 100	MR-14 100
Připojení	spodní	zadní, centrické	spodní	zadní, centrické
Rozsah indikace*	0 – 0,6 bar až 0 – 400 bar -1 – 0 bar až -1 – +15 bar			
Rozsah použití	klidové zatížení: 3/4 x koncová hodnota stupnice střídavé zatížení: 2/3 x koncová hodnota stupnice maximální zatížení: koncová hodnota stupnice, pouze krátkodobě!			
Pouzdro	černý plast		ocel, černě lakovaná	
Průhledové sklo	plexisklo			
Ciferník	bílý hliník s černou stupnicí			
Ukazatel	černý hliník			
Ručičkové ústrojí	slitina mědi			
Měřicí člen	slitina mědi			
Tlakové připojení	slitina mědi			
Připojovací závit	G 1/2"	G 1/4"	G 1/2"	G 1/4"
Teplota média	-20 – +60 °C			
Teplota prostředí	-40 – +60 °C			
Hmotnost	0,18 kg	0,19 kg	0,3 kg	0,3 kg

* rozsahy pro jednotlivé typy viz. typové označení na str. 1.3.1.9

** ve stejné cenové relaci je možné i připojení metrické či NPT - nutno uvést v objednávce

číslo 1.3.1.7

ROZMĚROVÉ VÝKRESY

spodní připojení		zadní připojení, centrické	
			
rozmístění upevňovacích otvorů na rámečku	rámeček vzadu	rámeček vpředu	trojhranný přední rámeček s upínacím třmenem
			

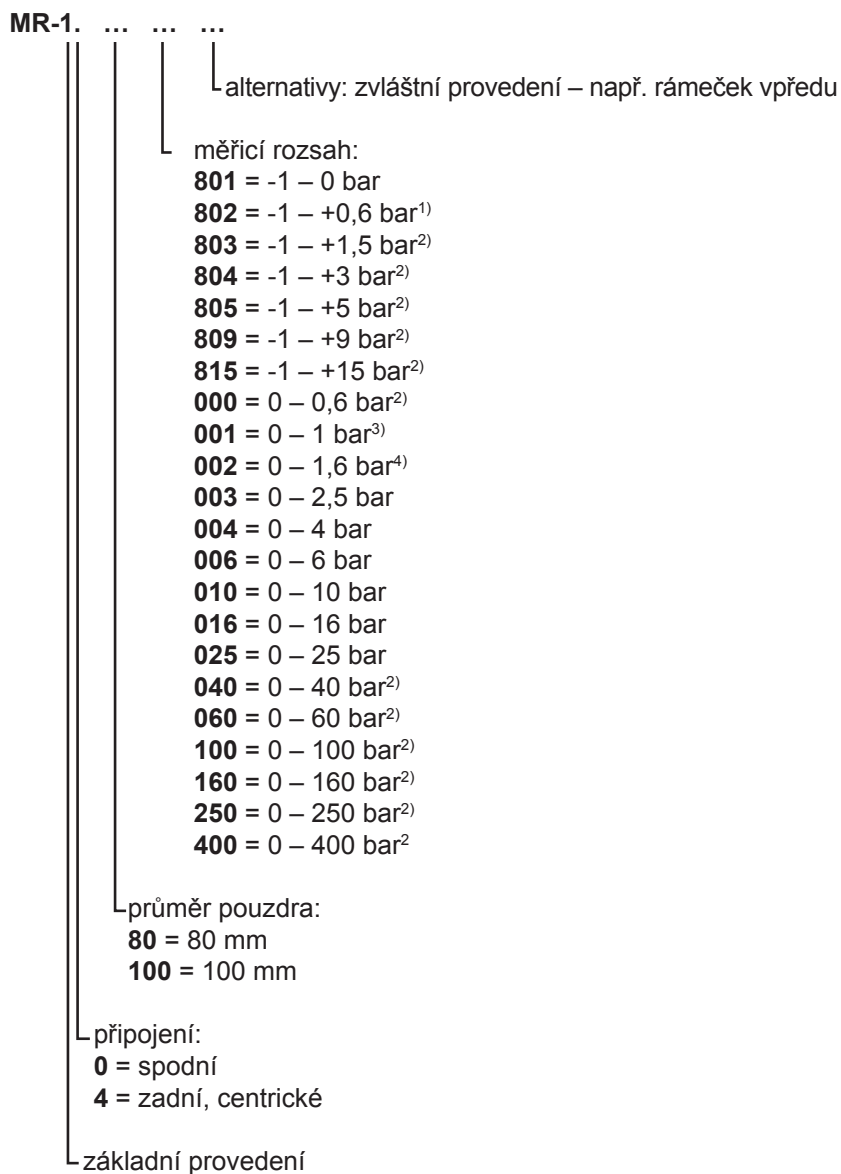
ROZMĚRY [mm]

Typ	NG	D	a	b	b1	h	D1	D2	e	f	k	d	sw	G
MR-10	80	80	11,5	31	-	72	86	-	-	-	-	-	14	G 1/2"
MR-14	80	80	-	31	49	-	86	-	-	-	-	-	14	G 1/4"
MR-10	100	100	11,5	31	-	84	107	132	2	6	116	5	14	G 1/2"
MR-14	100	100	-	31	49	-	107	132	2	6	116	5	14	G 1/4"

Typové označení

Příklad: MR-10 80 060

Tlakoměr v základním provedení, se spodním připojením, pouzdrům o průměru 80 mm a měřicím rozsahem 0 až 60 bar.



¹⁾ pouze pro typ: MR-10 100

²⁾ pouze pro typy: MR-10 80, MR-10 100

³⁾ pouze pro typy: MR-10 80, MR-10 100, MR-14 100

⁴⁾ pouze pro typy: MR-10 80, MR-14 80, MR-10 100

TLAKOMĚRY S BOURDONOVOU PRUŽINOU V PRMYSLOVÉM PROVEDENÍ S / BEZ TLUMENÍ



DLE EN 837-1
JMENOVITÝ PRŮMĚR: 63 mm
TŘÍDA PŘESNOSTI: 1,6

Zvláštnosti:

- robustní provedení
- vysoká spolehlivost a dlouhá životnost

Použití:

- pro všechna plynná a kapalná tlaková média, která nepoškozuji slitinu mědi, nekrytalizují a nejsou vysoce viskózní

Oblast použití:

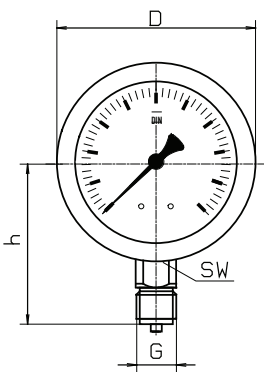
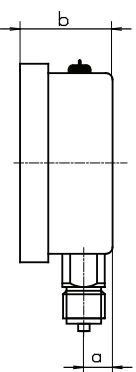
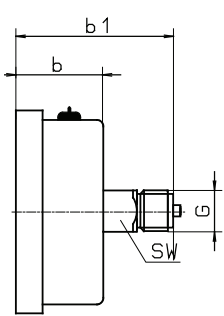
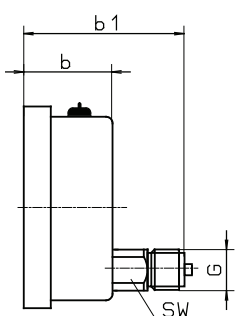
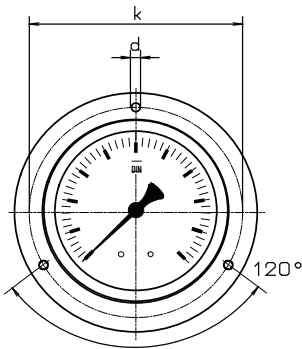
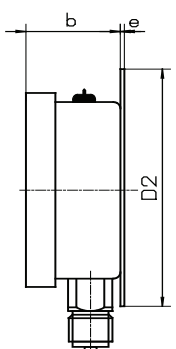
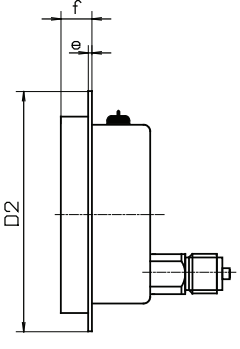
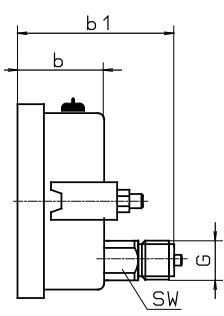
- strojírenství a stavby zařízení
- energetika
- s tlumením:
- kompresory
- čerpadla

TECHNICKÉ ÚDAJE				
Typ a velikost	MR-20 63	MR-25 63	MR-20 F 63	MR-24 F 63
Provedení	bez tlumení		s tlumením	
Připojení	spodní	zadní, excentrické	spodní	zadní, centrické
Rozsah indikace*	0 – 1 bar až 0 – 1000 bar -1 – 0 bar až -1 – +15 bar			
Rozsah použití	klidové zatížení: 3/4 x koncová hodnota stupnice střídavé zatížení: 2/3 x koncová hodnota stupnice max. zatížení: koncová hodnota stupnice, jen krátkodobě!			
Pouzdro	nerez			
Kroužek	nerez		lemový kroužek, nerez	
Průhledové sklo	přístrojové ploché sklo			
Ciferník	bílý hliník s černou stupnicí			
Ukazatel	černý hliník			
Ručičkové ústrojí	slitina mědi a alpaky			
Měřicí člen	do 40 bar: slitina mědi s pružinou C od 400 bar: nerez			
Tlakové připojení	SW 14, slitina mědi			
Připojovací závit**	G 1/4"			
Krytí	IP 65 dle EN 60529			
Teplota média	-20 – +80 °C			
Teplota prostředí	-25 – +60 °C			
Hmotnost	0,2 kg		0,25 kg	

* rozsahy pro jednotlivé typy viz. typové označení na str. 1.3.1.13

** ve stejné cenové relaci je možné i připojení metrické či NPT - nutno uvést v objednávce

ROZMĚROVÉ VÝKRESY

spodní připojení		zadní připojení	
		centrické	excentrické
			
rozmístění upevňovacích otvorů na rámečku	rámeček vzadu	rámeček vpředu	přední rámeček s upínacím třmenem
			

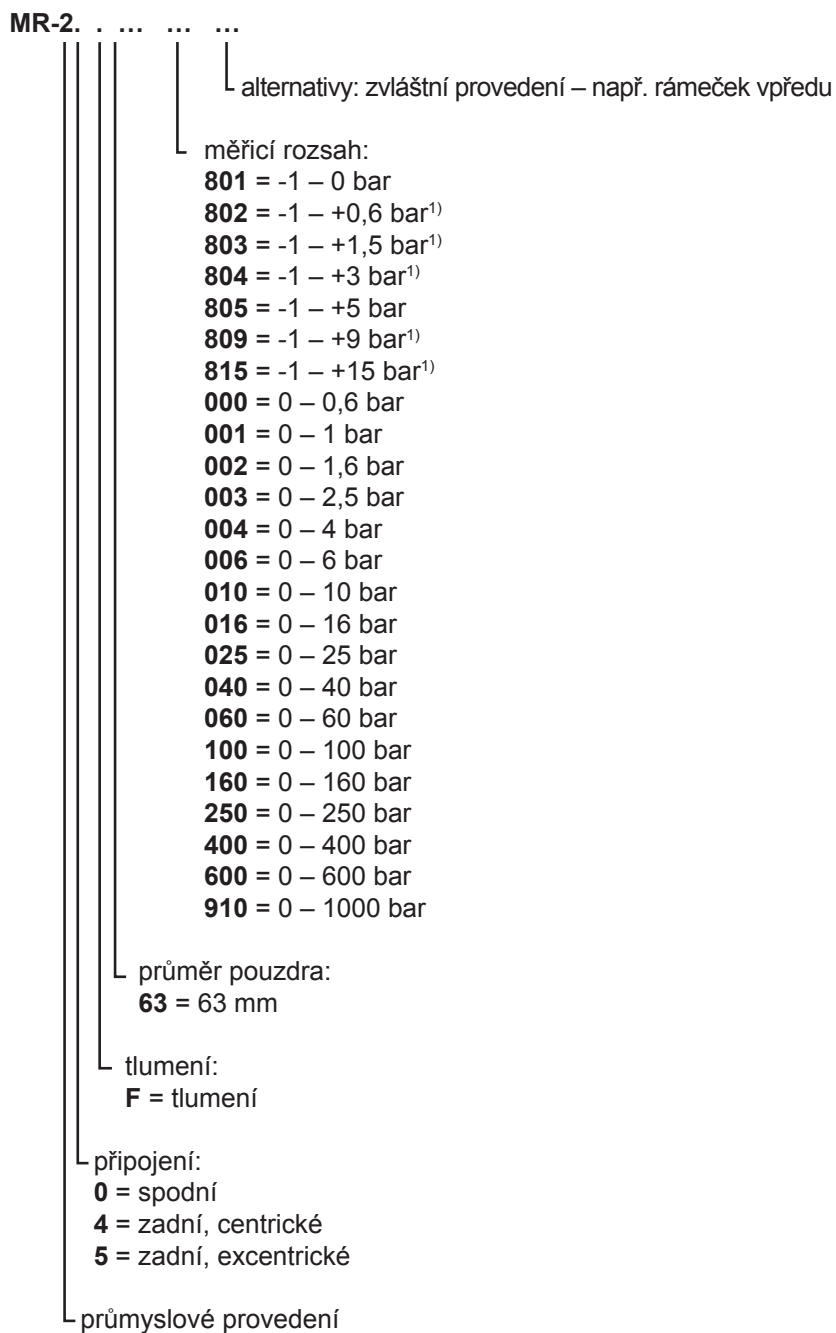
ROZMĚRY [mm]

Typ	NG	D	a	b	b1	h	D1	D2	e	f	k	d	sw	G
MR-20	63	68,5	9,5	31	-	53	-	85	3	16	75	3,7	14	G 1/4"
MR-25	63	68,5	-	31	60	-	-	85	3	16	75	3,7	14	G 1/4"
MR-20 F	63	68,5	9,5	31	-	53	-	85	3	16	75	3,7	14	G 1/4"
MR-24 F	63	68,5	-	31	60	-	-	85	3	16	75	3,7	14	G 1/4"

Typové označení

Příklad: MR-20 F 63 060

Tlakoměr v průmyslovém provedení, s tlumením, spodním připojením, pouzdem o průměru 63 mm a měřicím rozsahem 0 až 60 bar.



¹⁾ pro typy s tlumením na poptávku



TLAKOMĚRY S BOURDONOVOU PRUŽINOU V PRŮMYSLOVÉM PROVEDENÍ S / BEZ TLUMENÍ

DLE EN 837-1

JMENOVITÝ PRŮMĚR: 100 mm

TRÍDA PŘESNOSTI: 1,0

Zvláštnosti:

- robustní provedení
- vysoká spolehlivost a dlouhá životnost
- velmi dobrý chod ručičkového ústrojí

s tlumením:

- ochrana proti opotřebením působením glycerínové náplně

Použití:

- pro všechna plynná a kapalná tlaková média, která nepoškozují slitinu mědi, nekystalizují a nejsou vysoce viskózní

s tlumením:

- pro místa měření s vysokým dynamickým střídavým zatížením a vibracemi

Oblast použití:

- strojírenství a stavby zařízení
- energetika

s tlumením:

- kompresory
- čerpadla
- hydraulika

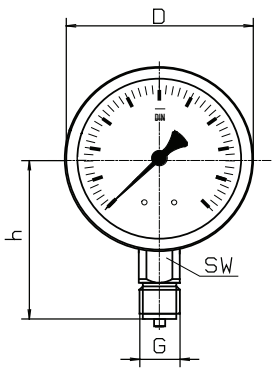
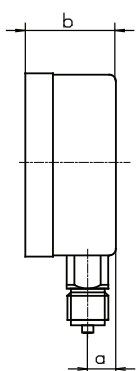
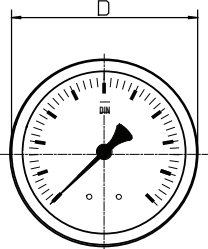
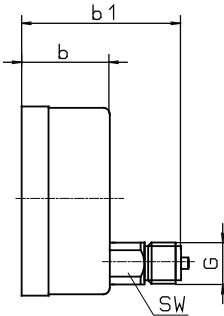
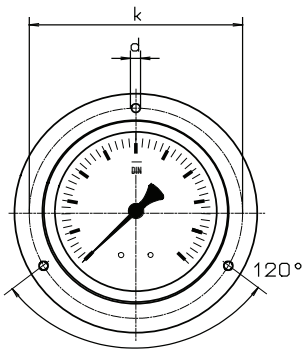
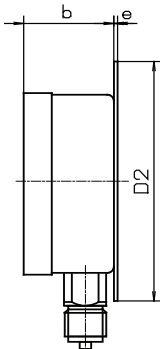
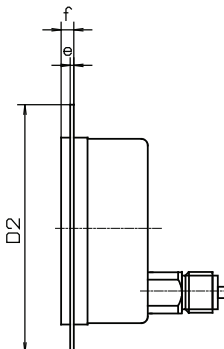
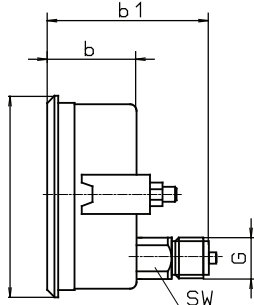
TECHNICKÉ ÚDAJE				
Typ a velikost	MR-20 100	MR-25 100	MR-20 F 100	MR-25 F 100
Provedení	bez tlumení		s tlumením	
Připojení	spodní	zadní, excentrické	spodní	zadní, excentrické
Rozsah indikace*	0 – 0,6 bar až 0 – 1600 bar -0,6 – 0 a -1 – 0 bar až -1 – +24 bar			
Rozsah použití	klidové zatížení: koncová hodnota stupnice střídavé zatížení: 0,9 x koncová hodnota stupnice maximální zatížení: 1,3 x koncová hodnota stupnice, pouze krátkodobě!			
Provedení pro kyslík	odmaštěné			
Pouzdro	nerez		nerez	s ochrannou tlakovou zátkou na zadní straně
Bajonetový kroužek	nerez			
Průhledové sklo	přístrojové ploché sklo			
Ciferník	bílý hliník s černou stupnicí			
Ukazatel	černý hliník			
Ručičkové ústrojí	slitina mědi a alpaky			
Měřicí člen	do 40 bar: slitina mědi s pružinou C od 60 bar: nerez se spirálovou pružinou			
Tlakové připojení	SW 22 do 1000 bar: slitina mědi od 1000 bar: nerez			
Připojovací závit**	G 1/2"			
Krytí	IP 54 dle EN 60529		IP 65 dle EN 60529	
Teplota média	-20 – +80 °C (na přání do +130 °C)		-20 – +80 °C	
Teplota prostředí	-25 – +60 °C			
Hmotnost	0,6 kg		0,9 kg	

* rozsahy pro jednotlivé typy viz. typové označení na str. 1.3.1.17

** ve stejné cenové relaci je možné i připojení metrické či NPT - nutno uvést v objednávce

číslo 1.3.1.15

ROZMĚROVÉ VÝKRESY

spodní připojení		zadní připojení, excentrické	
			
rozmístění upevňovacích otvorů na rámečku	rámeček vzadu	rámeček vpředu	trojhřanný přední rámeček s upínacím třmenem
			

ROZMĚRY [mm]

Typ	NG	D	a	b	b1	h	D1	D2	e	f	k	d	sw	G
MR-20	100	101	15	49	-	86	107	132	2	6	116	5	22	G 1/2"
MR-25	100	101	-	49	85	-	107	132	2	6	116	5	22	G 1/2"
MR-20 F	100	101	15	49	-	86	107	132	2	6	116	5	22	G 1/2"
MR-25 F	100	101	-	49	85	-	107	132	2	6	116	5	22	G 1/2"


Typové označení

Příklad: MR-20 F 100 800

Tlakoměr v průmyslovém provedení s tlumením, spodním připojením, pouzdem o průměru 100 mm a měřicím rozsahem -0,6 až 0 bar.

<p>MR-2.</p>	<p>alternativy: zvláštní provedení – např. rámeček vpředu</p> <p>měřicí rozsah:</p> <p>800 = -0,6 – 0 bar</p> <p>801 = -1 – 0 bar</p> <p>802 = -1 – +0,6 bar</p> <p>803 = -1 – +1,5 bar</p> <p>804 = -1 – +3 bar</p> <p>805 = -1 – +5 bar</p> <p>809 = -1 – +9 bar</p> <p>815 = -1 – +15 bar</p> <p>824 = -1 – +24 bar</p> <p>000 = 0 – 0,6 bar</p> <p>001 = 0 – 1 bar</p> <p>002 = 0 – 1,6 bar</p> <p>003 = 0 – 2,5 bar</p> <p>004 = 0 – 4 bar</p> <p>006 = 0 – 6 bar</p> <p>010 = 0 – 10 bar</p> <p>016 = 0 – 16 bar</p> <p>025 = 0 – 25 bar</p> <p>040 = 0 – 40 bar</p> <p>060 = 0 – 60 bar</p> <p>100 = 0 – 100 bar</p> <p>160 = 0 – 160 bar</p> <p>250 = 0 – 250 bar</p> <p>400 = 0 – 400 bar</p> <p>600 = 0 – 600 bar</p> <p>910 = 0 – 1000 bar</p> <p>916 = 0 – 1600 bar</p> <p>průměr pouzdra:</p> <p>100 = 100 mm</p> <p>tlumení:</p> <p>F = tlumení</p> <p>připojení:</p> <p>0 = spodní</p> <p>5 = zadní, excentrické</p> <p>průmyslové provedení</p>
-------------------------------	--

Poznámky:



TLAKOMĚRY S BOURDONOVOU PRUŽINOU V PRŮMYSLOVÉM PROVEDENÍ S / BEZ TLUMENÍ



DLE EN 837-1
JMENOVITÝ PRŮMĚR: 160 mm
TŘÍDA PŘESNOSTI: 1,0

Zvláštnosti:

- robustní provedení
 - vysoká spolehlivost a dlouhá životnost
 - velmi dobrý chod ručičkového ústrojí
- s tlumením:**
- ochrana proti opotřebením působením glycerínové náplně

Použití:

- pro všechna plynná a kapalná tlaková média, která nepoškozují slitinu mědi, nekrytalizují a nejsou vysoce viskózní
- s tlumením:**
- pro místa měření s vysokým dynamickým střídavým zatížením a vibracemi

Oblast použití:

- strojírenství a stavby zařízení
 - energetika
- s tlumením:**
- kompresory
 - čerpadla
 - hydraulika

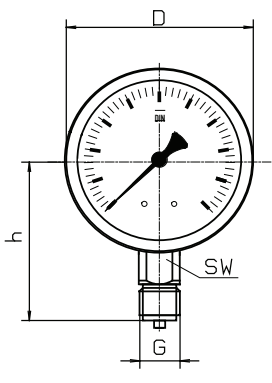

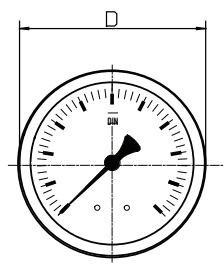
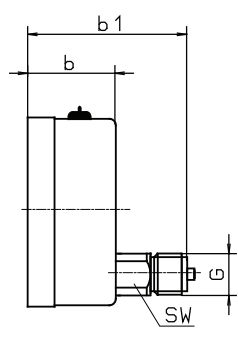
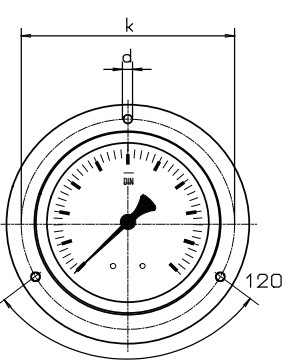
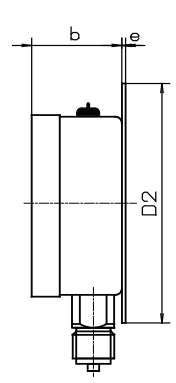
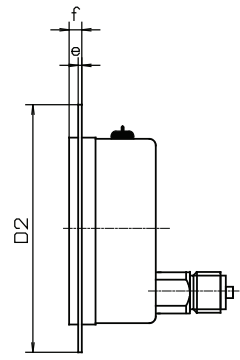
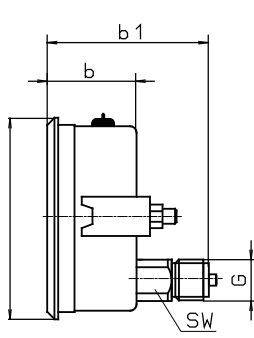
TECHNICKÉ ÚDAJE				
Typ a velikost	MR-20 160	MR-25 160	MR-20 F 160	MR-25 F 160
Provedení	bez tlumení		s tlumením	
Připojení	spodní	zadní, excentrické	spodní	zadní, excentrické
Rozsah indikace*	0 – 0,6 bar až 0 – 1600 bar -0,6 – 0 a -1 – 0 bar až -1 – +15 bar			
Rozsah použití	klidové zatížení: koncová hodnota stupnice střídavé zatížení: 0,9 x koncová hodnota stupnice max. zatížení: 1,3 x koncová hodnota stupnice, jen krátkodobě!			
Provedení pro kyslík	odmaštěné			
Pouzdro	ocel, černě lakovaná	nerez	nerez s ochrannou tlakovou zátkou na zadní straně	
Bajonetový kroužek	ocel, černě lakovaná	nerez	nerez	
Průhledové sklo	přístrojové ploché sklo		vrstvené bezpečnostní sklo	
Ciferník	bílý hliník s černou stupnicí			
Ukazatel	černý hliník			
Ručičkové ústrojí	slitina mědi a alupy			
Měřicí člen	do 40 bar: slitina mědi s pružinou C od 60 bar: nerez se spirálovou pružinou			
Tlakové připojení	SW 14, slitina mědi			
Připojovací závit**	G 1/2"			
Krytí	IP 54 dle EN 60529		IP 65 dle EN 60529	
Teplota média	-20 – +80 °C (na přání až do +130 °C)		-20 – +80 °C	
Teplota prostředí	-25 – +60 °C			
Hmotnost	1,0 kg		2,1 kg	

* rozsahy pro jednotlivé typy viz. typové označení na str. 1.3.1.21

** ve stejné cenové relaci je možné i připojení metrické či NPT - nutno uvést v objednávce

číslo 1.3.1.19

ROZMĚROVÉ VÝKRESY

spodní připojení		zadní připojení, excentrické	
			
rozmístění upevňovacích otvorů na rámečku	rámeček vzadu	rámeček vpředu	trojhranný přední rámeček s upínacím třmenem
			

ROZMĚRY [mm]

Typ	NG	D	a	b	b1	h	D1	D2	e	f	k	d	sw	G
MR-20	160	160	15	51	-	118	-	196	3	8	178	5,6	22	G 1/2"
MR-25	160	160	-	51	86	-	166	196	3	8	178	5,6	22	G 1/2"
MR-20 F	160	160	15	51	-	118	-	196	3	8	178	5,6	22	G 1/2"
MR-25 F	160	160	-	51	86	-	166	196	3	8	178	5,6	22	G 1/2"

Typové označení

Příklad: MR-20 F 160 040

Tlakoměr v průmyslovém provedení, s tlumením, spodním připojením, pouzdem o průměru 160 mm a měřicím rozsahem 0 až 40 bar.

<p>MR-2.</p>	<p>alternativy: zvláštní provedení – např. rámeček vpředu</p>
<p>└─</p>	<p>měřicí rozsah: 800 = -0,6 – 0 bar 801 = -1 – 0 bar 802 = -1 – +0,6 bar 803 = -1 – +1,5 bar 804 = -1 – +3 bar 805 = -1 – +5 bar 809 = -1 – +9 bar 815 = -1 – +15 bar 824 = -1 – +24 bar 000 = 0 – 0,6 bar 001 = 0 – 1 bar 002 = 0 – 1,6 bar 003 = 0 – 2,5 bar 004 = 0 – 4 bar 006 = 0 – 6 bar 010 = 0 – 10 bar 016 = 0 – 16 bar 025 = 0 – 25 bar 040 = 0 – 40 bar 060 = 0 – 60 bar 100 = 0 – 100 bar 160 = 0 – 160 bar 250 = 0 – 250 bar 400 = 0 – 400 bar 600 = 0 – 600 bar 910 = 0 – 1000 bar 916 = 0 – 1600 bar</p>
<p>└─</p>	<p>průměr pouzdra: 160 = 160 mm</p>
<p>└─</p>	<p>tlumení: F = tlumení</p>
<p>└─</p>	<p>připojení: 0 = spodní 5 = zadní, excentrické</p>
<p>└─</p>	<p>průmyslové provedení</p>

BEZPEČNOSTNÍ TLAKOMĚRY S BOURDONOVOU PRUŽINOU V PRŮMYSLOVÉM PROVEDENÍ S / BEZ TLUMENÍ



DLE EN 837-1
JMENOVITÝ PRŮMĚR: 100 a 160 mm
TRÍDA PŘESNOSTI: 1,0

Zvláštnosti:

- pevná dělicí příčka mezi měřicím systémem a ciferníkem
- uvolňování tlaku pouzdra pomocí vyfukovatelné zadní stěny
- vysoká spolehlivost a dlouhá životnost
- vysoká odolnost ručičkového ústrojí proti opotřebení

Použití:

- pro všechna plynná a kapalná tlaková média, která nepoškozují materiál měřicího členu, nekystalizují a nejsou vysoce viskózní
- pro velmi stlačené plyny
- při bezpečnostně technických požadavcích a zvýšených požadavcích na bezpečnost práce

Oblast použití:

- chemie a petrochemie
- farmacie
- zařízení pro technické plyny
- zkušební vysokého tlaku
- výzkum a vývoj
- stavby zařízení

TECHNICKÉ ÚDAJE				
Typ a velikost	MR-26 100	MR-26 160	MR-26 F 100	MR-26 F 160
Provedení	bez tlumení		s tlumením	
Připojení	spodní			
Rozsah indikace*	0 – 0,6 bar až 0 – 600 bar -0,6 – 0 a -1 - 0 bar až -1 – +24 bar			
Rozsah použití	klidové zatížení: koncová hodnota stupnice střídavé zatížení: 0,9 x koncová hodnota stupnice max. zatížení: 1,3 x koncová hodnota stupnice, jen krátkodobě!			
Provedení pro kyslík	odmaštěné			
Pouzdro	nerez s vyfukovatelnou zadní stěnou při nárůstu tlaku ve vnitřním prostoru a bezpečnostní dělicí příčkou mezi měřicím členem a ciferníkem resp. průhledovým sklem			
Bajonetový kroužek	nerez			
Průhledové sklo	vrstvené bezpečnostní sklo			
Ciferník	bílý hliník s černou stupnicí			
Ručičkové ústrojí	mosaz			
Měřicí člen	do 40 bar: mosaz s pružinou C od 60 bar: nerez se spirálovou pružinou			
Tlakové připojení	SW 22 do 1000 bar: mosaz od 1000 bar: nerez			
Připojovací závit**	G 1/2"			
Krytí	IP 65 dle EN 60529			
Teplota média	-20 – +80 °C			
Teplota prostředí	-25 – +60 °C			
Hmotnost	0,6 kg	1,0 kg	1,6 kg	3,0 kg

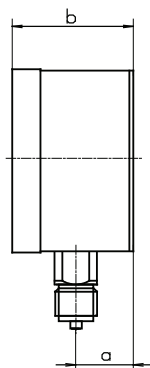
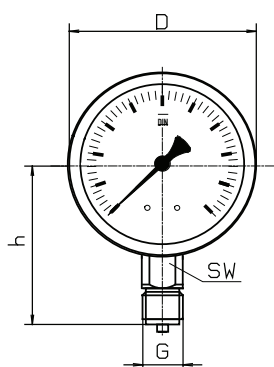
* rozsahy pro jednotlivé typy viz. typové označení na str. 1.3.1.25

** ve stejné cenové relaci je možné i připojení metrické či NPT - nutno uvést v objednávce

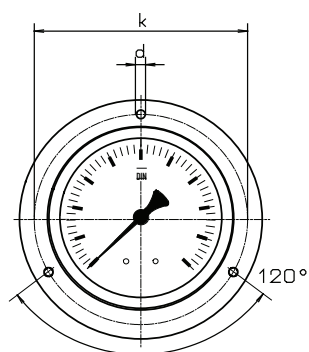
číslo 1.3.1.23

ROZMĚROVÉ VÝKRESY

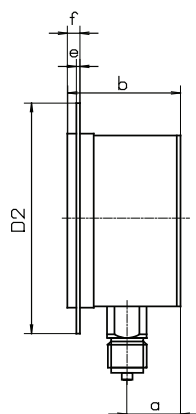
spodní připojení



rozmístění upevňovacích otvorů na rámečku



rámeček vpředu



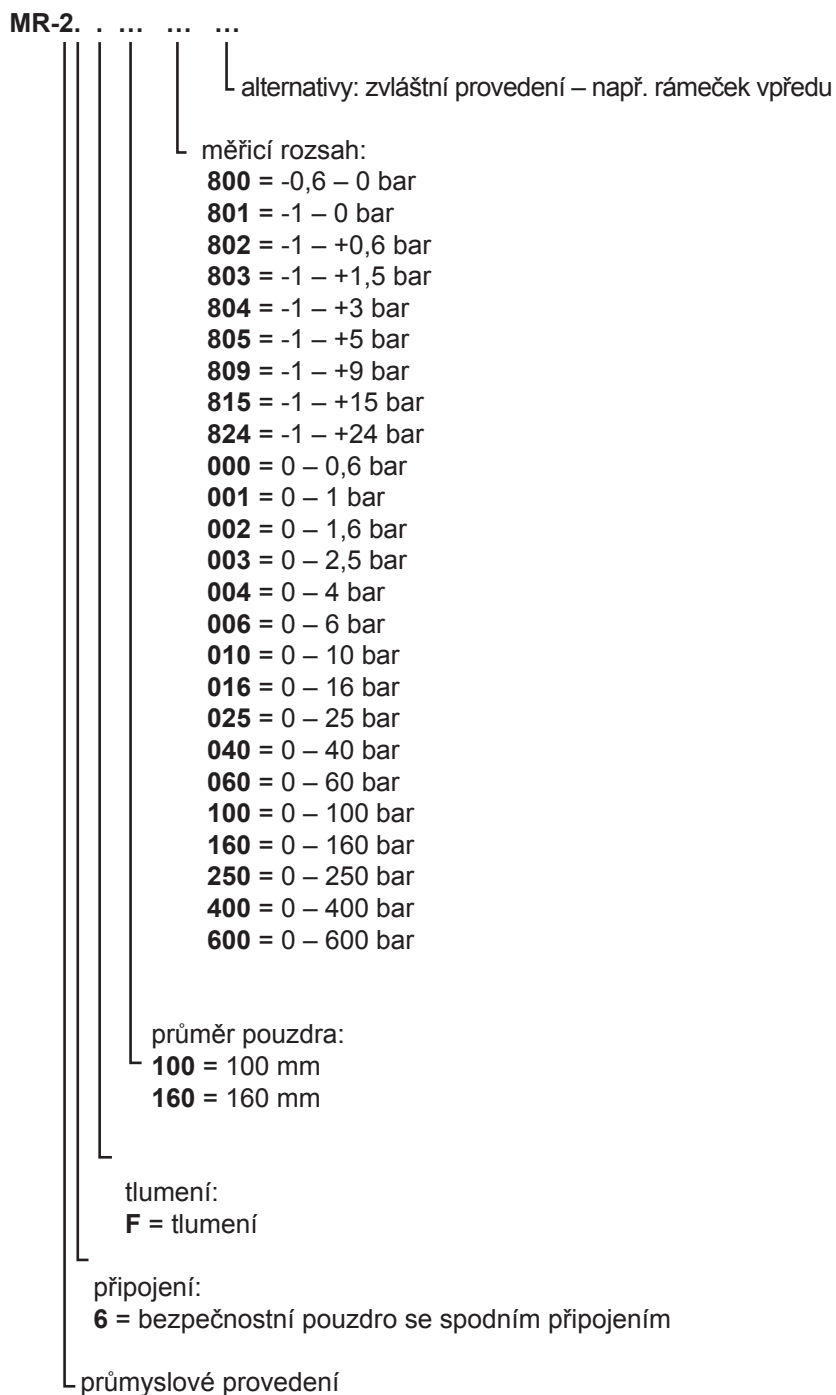
ROZMĚRY [mm]

Typ	NG	D	a	b	b1	h	D1	D2	e	f	k	d	sw	G
MR-26	100	101	27	60	-	86	-	132	2	6	116	5	22	G 1/2"
MR-26	160	160	34	69	-	118	-	195	3	8	178	5,6	22	G 1/2"

Typové označení

Příklad: MR-26F 100 040

Tlakoměr v průmyslovém, bezpečnostním provedení, s tlumením, spodním připojením, pouzdem o průměru 100 mm a měřicím rozsahem 0 až 40 bar.



Poznámky:



TLAKOMĚRY S BOURDONOVOU PRUŽINOU V PRŮMYSLOVÉM PROVEDENÍ S KONTAKTY S / BEZ TLUMENÍ



DLE EN 837-1
JMENOVITÝ PRŮMĚR: 100 mm
TŘÍDA PŘESNOSTI: 1,0

Zvláštnosti:

- robustní provedení
- vysoká spolehlivost a dlouhá životnost
- velmi dobrý chod ručičkového ústrojí

Použití:

- pro všechna plynná a kapalná tlaková média, která nepoškozují slitinu mědi, nekystalizují a nejsou vysoce viskózní
- pro řízení procesů pomocí spínáním nebo rozpínáním zvenku nastavitelných kontaktů

Oblast použití:

- strojírenství a stavby zařízení
- energetika
- úprava vody

TECHNICKÉ ÚDAJE				
Typ a velikost	KMR-20 100	KMR-25 100	KMR-20 F 100	KMR-25 F 100
Provedení	bez tlumení		s tlumením	
Připojení	spodní	zadní, excentrické	spodní	zadní, excentrické
Rozsah indikace*	0 – 1 bar až 0 – 1600 bar -1 – 0 bar až -1 – +24 bar			
Rozsah použití	klidové zatížení: koncová hodnota stupnice střídavé zatížení: 0,9 x koncová hodnota stupnice max. zatížení: 1,3 x koncová hodnota stupnice, pouze krátkodobě!			
Provedení pro kyslík	odmaštěné			
Pouzdro	nerez			
Bajonetový kroužek	nerez			
Průhledové sklo	polykarbonát			
Ciferník	bílý hliník s černou stupnicí			
Ukazatel	černý hliník			
Ručičkové ústrojí	slitina mědi a alpacky			
Měřicí člen	do 40 bar: slitina mědi s pružinou C od 60 bar: nerez se spirálovou pružinou			
Tlakové připojení	SW 22 do 1000 bar: slitina mědi od 1000 bar: nerez			
Připojovací závit**	G 1/2"			
Krytí	IP 54 dle EN 60529		IP 65 dle EN 60529	
Teplota média	-20 – +80 °C			
Teplota prostředí	-25 – +60 °C			
Hmotnost	0,9 kg		1,4 kg	

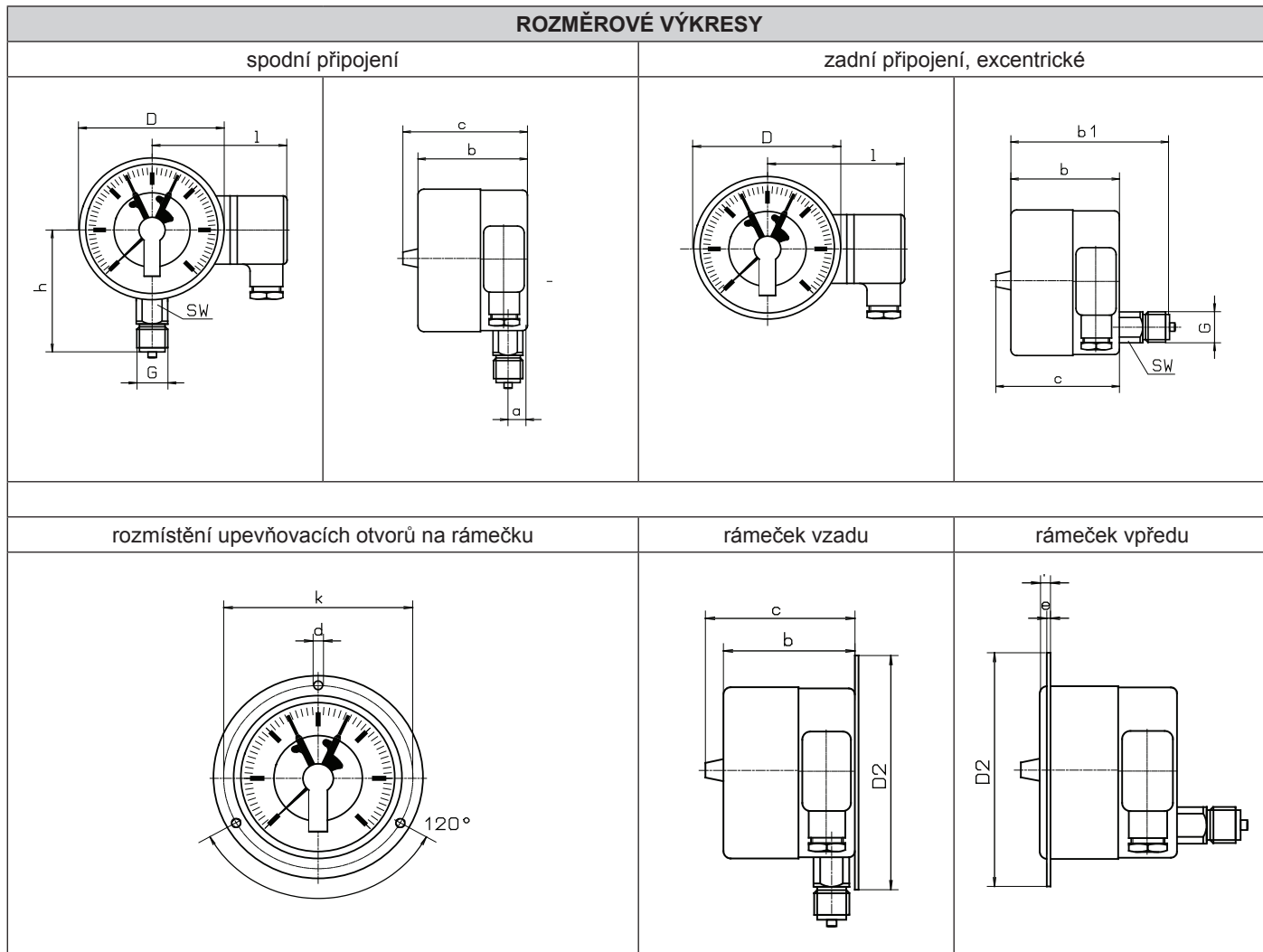
* rozsahy pro jednotlivé typy viz. typové označení na str. 1.3.1.29

** ve stejné cenové relaci je možné i připojení metrické či NPT - nutno uvést v objednávce

*** pro technické informace k magnetickým a induktivním kontaktům viz. 1.3.0.5 a 1.3.0.6.

číslo 1.3.1.27

ROZMĚROVÉ VÝKRESY



ROZMĚRY [mm]

Typ	NG	D	a	b	b1	h	D1	D2	e	f	k	d	sw	G
KMR-20	100	101	15	78	-	86	-	132	2	6	116	5	22	G 1/2"
KMR-25	100	101	-	78	113	-	-	132	2	6	116	5	22	G 1/2"
Typ	NG	c	l											
KMR-20	100	88	88											
KMR-25	100	88	88											

Typové označení

Příklad: KMR-20 F 100 004 M-1

Tlakoměr v průmyslovém provedení, s tlumením, spodním připojením, pouzdem o průměru 100 mm a měřicím rozsahem 0 až 4 bar, s jedním magnetickým spínacím kontaktem

KMR-2.	<ul style="list-style-type: none"> ... alternativy: zvláštní provedení – např. rámeček vpředu ... funkce kontaktů: (ve smyslu hodinových ručiček) <ul style="list-style-type: none"> 1 = jeden spínací kontakt 2 = jeden rozpínací kontakt 3 = jeden přepínací kontakt 11 = dva spínací kontakty 12 = 1. spínací kontakt, 2. rozpínací kontakt 21 = 1. rozpínací kontakt, 2. spínací kontakt 22 = dva rozpínací kontakty 33 = dva přepínací kontakty ... typ kontaktů: <ul style="list-style-type: none"> M = magnetický I = induktivní E = elektronický ... měřicí rozsah: <ul style="list-style-type: none"> 801 = -1 – 0 bar 802 = -1 – +0,6 bar 803 = -1 – +1,5 bar 804 = -1 – +3 bar 805 = -1 – +5 bar 809 = -1 – +9 bar 815 = -1 – +15 bar 824 = -1 – +24 bar 001 = 0 – 1 bar 002 = 0 – 1,6 bar 003 = 0 – 2,5 bar 004 = 0 – 4 bar 006 = 0 – 6 bar 010 = 0 – 10 bar 016 = 0 – 16 bar 025 = 0 – 25 bar 040 = 0 – 40 bar 060 = 0 – 60 bar 100 = 0 – 100 bar 160 = 0 – 160 bar 250 = 0 – 250 bar 400 = 0 – 400 bar 600 = 0 – 600 bar 910 = 0 – 1000 bar 916 = 0 – 1600 bar ... průměr pouzdra: <ul style="list-style-type: none"> 100 = 100 mm ... tlumení: <ul style="list-style-type: none"> F = tlumení ... připojení: <ul style="list-style-type: none"> 0 = spodní 5 = zadní, excentrické ... průmyslové provedení
--------	---

TLAKOMĚRY S BOURDONOVOU PRUŽINOU V PRŮMYSLOVÉM PROVEDENÍ S KONTAKTY S / BEZ TLUMENÍ



DLE EN 837-1
JMENOVITÝ PRŮMĚR: 160 mm
TRÍDA PŘESNOSTI: 1,0

Zvláštnosti:

- robustní provedení
- vysoká spolehlivost a dlouhá životnost
- velmi dobrý chod ručičkového ústrojí

Použití:

- pro všechna plynná a kapalná tlaková média, která nepoškozují slitinu mědi, nekystalizují a nejsou vysoce viskózní
- pro řízení procesů pomocí spínáním nebo rozpínáním zvenku nastavitelných kontaktů

Oblast použití:

- strojírenství a stavby zařízení
- energetika
- úprava vody

TECHNICKÉ ÚDAJE				
Typ a velikost	KMR-20 160	KMR-25 160	KMR-20 F 160	KMR-25 F 160
Provedení	bez tlumení		s tlumením	
Připojení	spodní	zadní, excentrické	spodní	zadní, excentrické
Rozsah indikace*	0 – 1 bar až 0 – 1600 bar -1 – 0 bar až -1 – +24 bar			
Rozsah použití	klidové zatížení: koncová hodnota stupnice střídavé zatížení: 0,9 x koncová hodnota stupnice max. zatížení: 1,3 koncová hodnota stupnice, jen krátkodobě!			
Provedení pro kyslík	odmaštěné			
Pouzdro	nerez			
Kroužek	bajonetový kroužek, nerez			
Průhledové sklo	polykarbonát			
Ciferník	bílý hliník s černou stupnicí			
Ukazatel	černý hliník			
Ručičkové ústrojí	slitina mědi a alpaky			
Měřicí člen	do 40 bar: slitina mědi s pružinou C od 60 bar: nerez se spirálovou pružinou			
Tlakové připojení	SW 22, do 1000 bar: slitina mědi od 1000 bar: nerez			
Připojovací závit**	G 1/2"			
Krytí	IP 54 dle EN 60529		IP 65 dle EN 60529	
Teplota média	-20 – +80 °C			
Teplota prostředí	-25 – +60 °C			
Hmotnost	1,8 kg		3,3 kg	

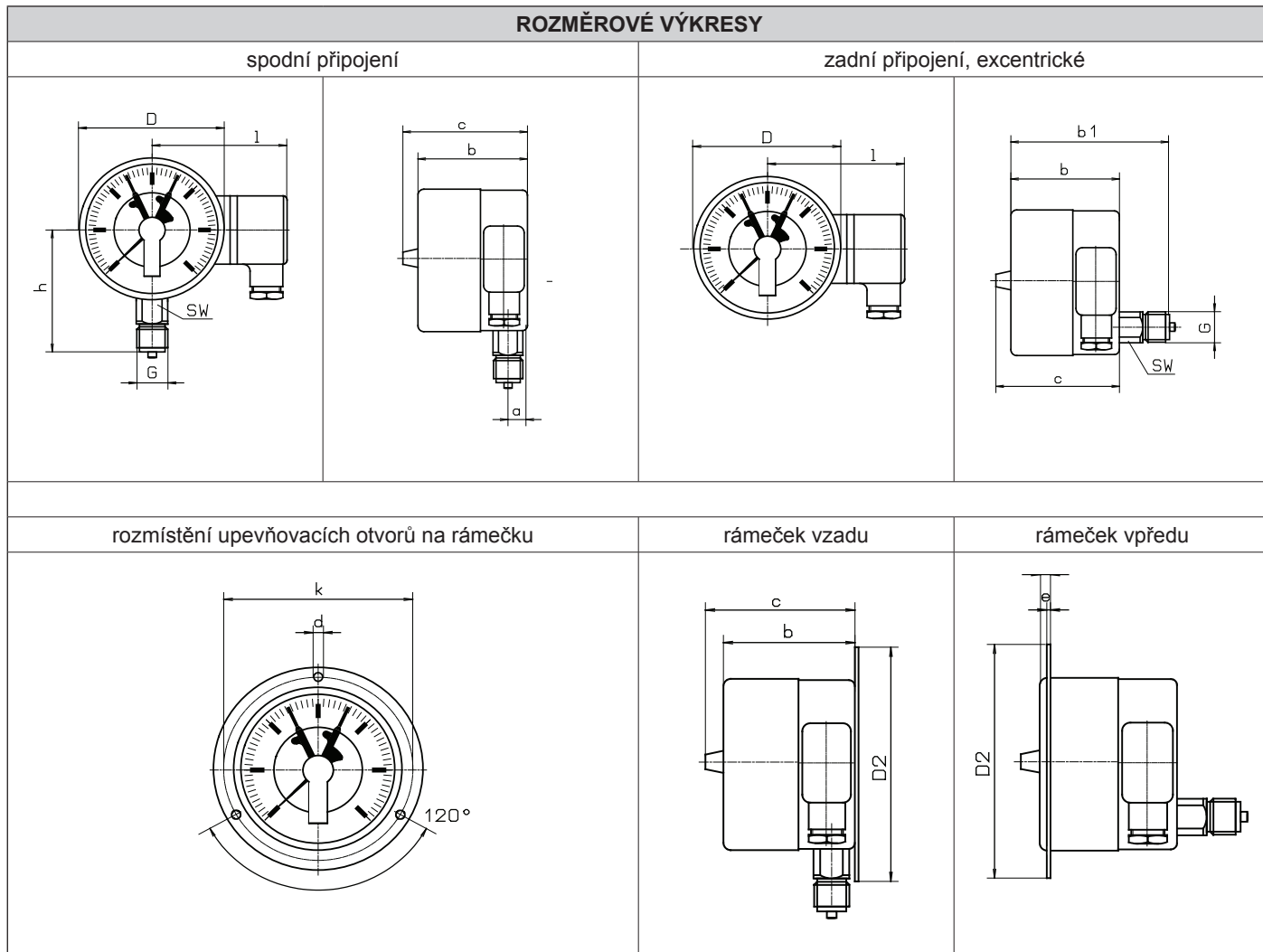
* rozsahy pro jednotlivé typy viz. typové označení na str. 1.3.1.33

** ve stejné cenové relaci je možné i připojení metrické či NPT - nutno uvést v objednávce

*** pro technické informace k magnetickým a induktivním kontaktům viz. 1.3.0.5 a 1.3.0.6.

číslo 1.3.1.31

ROZMĚROVÉ VÝKRESY



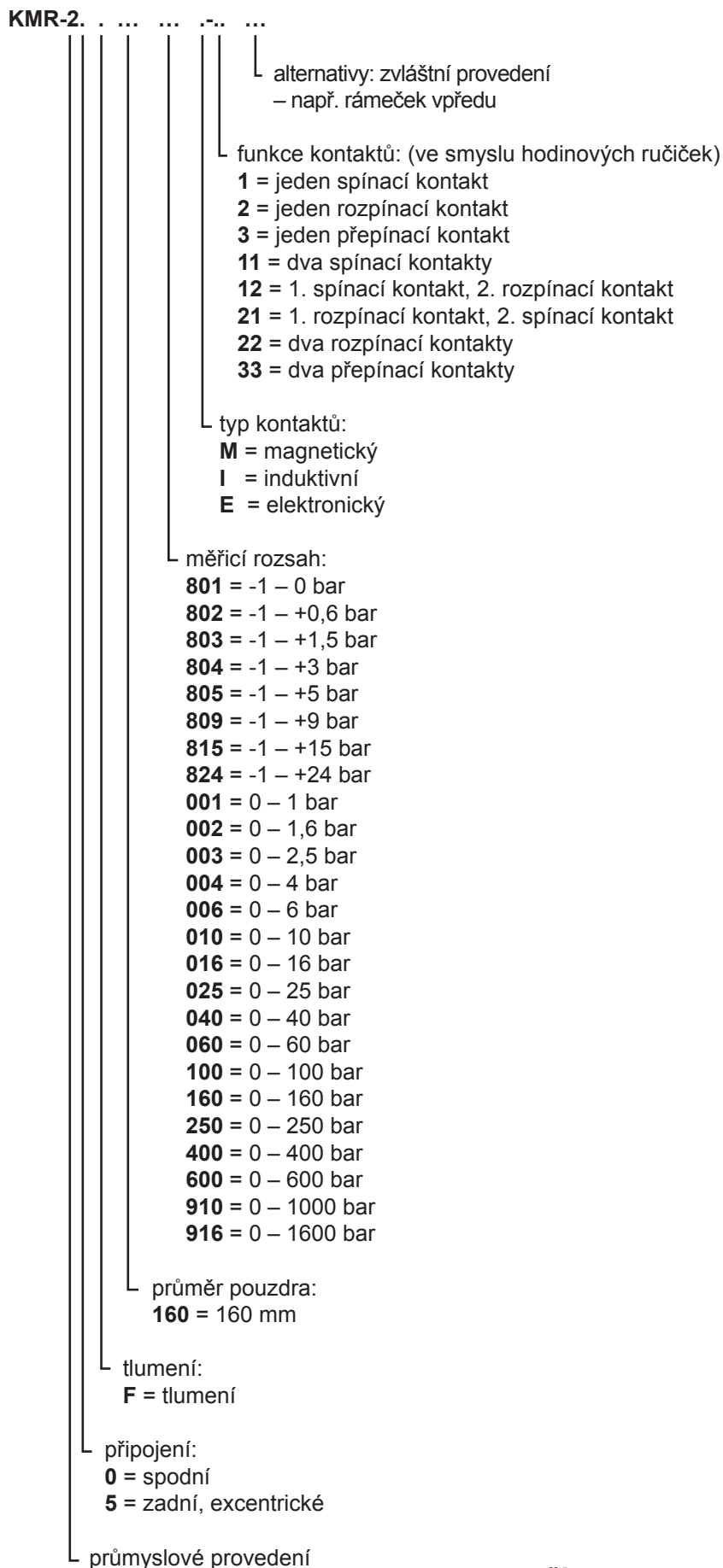
ROZMĚRY [mm]

Typ	NG	D	a	b	b1	h	D1	D2	e	f	k	d	sw	G
KMR-20	160	160	15	97	-	118	-	196	3	8	178	5,6	22	G 1/2"
KMR-25	160	160	-	97	132	-	-	196	3	8	178	5,6	22	G 1/2"
Typ	NG	c	l											
KMR-20	160	107	118											
KMR-25	160	107	118											

Typové označení

Příklad: KMR-20 F 160 040 M-11

Tlakoměr v průmyslovém provedení, s tlumením, spodním připojením, pouzdem o průměru 160 mm a měřicím rozsahem 0 až 40 bar se dvěma magnetickými spínacími kontakty



TLAKOMĚRY S BOURDONOVOU PRUŽINOU V CHEMICKÉM PROVEDENÍ S / BEZ TLUMENÍ



DLE EN 837-1
JMENOVITÝ PRŮMĚR: 63 mm
TŘÍDA PŘESNOSTI: 1,6

Zvláštnosti:

- robustní provedení
- vysoká spolehlivost a dlouhá životnost
- vysoká odolnost ručičkového ústrojí proti opotřebení

Použití:

- pro všechna plynná a kapalná tlaková média, která nepoškozují materiál měřicího členu, nekystalizují a nejsou vysoce viskózní

s tlumením:

- pro místa měření s vysokým dynamickým střídavým zatížením a vibracemi

Oblast použití:

- chemie a petrochemie
- farmacie
- potravinářství

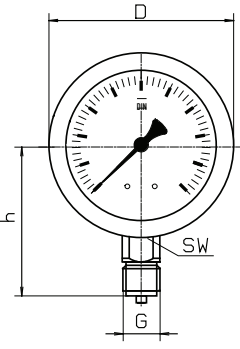
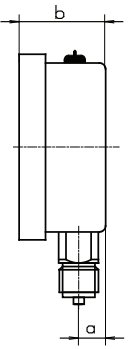
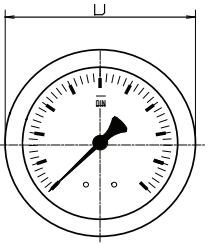
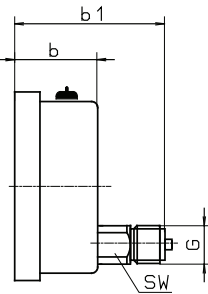
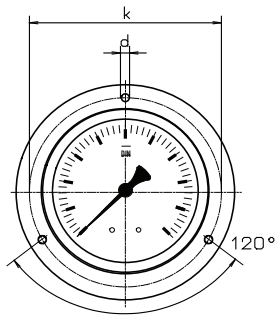
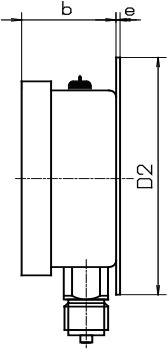
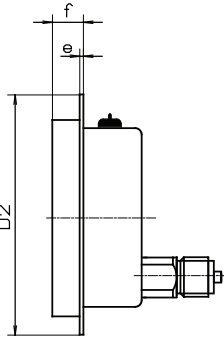
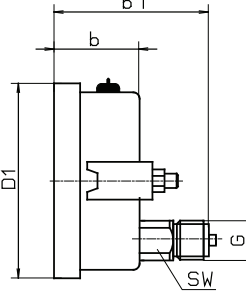
TECHNICKÉ ÚDAJE				
Typ a velikost	MR-30 63	MR-35 63	MR-30 F 63	MR-35 F 63
Provedení	bez tlumení		s tlumením	
Připojení	spodní	zadní, excentrické	spodní	zadní, excentrické
Rozsah indikace*	0 – 1 bar až 0 – 1000 bar -1 – 0 bar až -1 – +15 bar			
Rozsah použití	klidové zatížení: 3/4 x koncová hodnota stupnice střídavé zatížení: 2/3 x koncová hodnota stupnice max. zatížení: koncová hodnota stupnice, pouze krátkodobě!			
Provedení pro kyslík	odmaštěné			
Pouzdro	nerez			
Bajonetový kroužek	nerez			
Průhledové sklo	vrstvené bezpečnostní sklo			
Ciferník	bílý hliník s černou stupnicí			
Ukazatel	černý hliník			
Ručičkové ústrojí	nerez			
Měřicí člen	do 40 bar: nerez s pružinou C od 60 bar: nerez se spirálovou pružinou			
Tlakové připojení	SW 14, nerez			
Připojovací závit**	G 1/4"			
Krytí	IP 65 dle EN 60529			
Teplota média	-20 – +80 °C			
Teplota prostředí	-25 – +60 °C			
Hmotnost	0,2 kg		0,25 kg	

* rozsahy pro jednotlivé typy viz. typové označení na str. 1.3.1.37

** ve stejné cenové relaci je možné i připojení metrické či NPT - nutno uvést v objednávce

číslo 1.3.1.35

ROZMĚROVÉ VÝKRESY

spodní připojení		zadní připojení, excentrické	
			
rozміstění upevňovacích otvorů na rámečku	rámeček vzadu	rámeček vpředu	trojhranný přední rámeček s upínacím třmenem
			

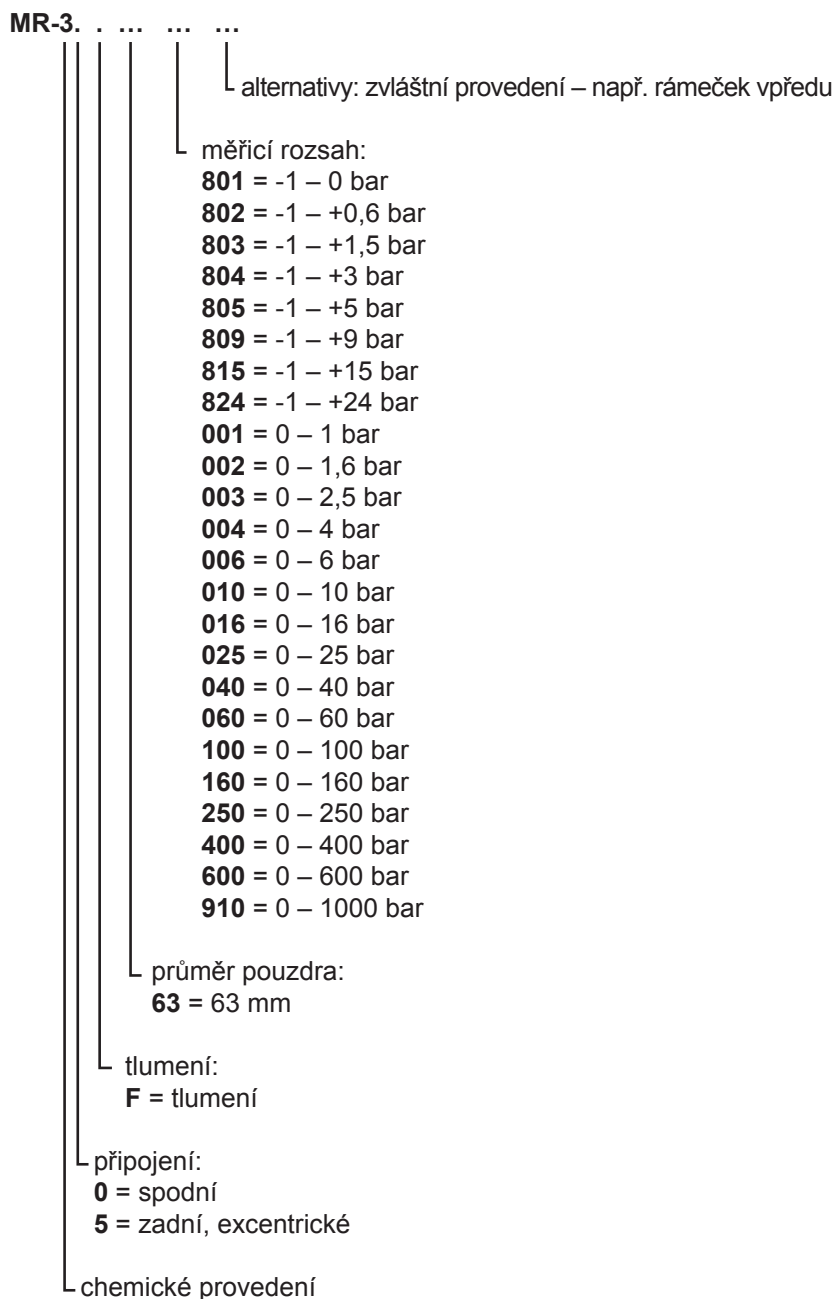
ROZMĚRY [mm]

Typ	NG	D	a	b	b1	h	D1	D2	e	f	k	d	sw	G
MR-30	63	68,5	9,5	31	-	53	-	85	3	16	75	3,7	14	G 1/4"
MR-35	63	68,5	-	31	60	-	-	85	3	16	75	3,7	14	G 1/4"
MR-30 F	63	68,5	9,5	31	-	53	-	85	3	16	75	3,7	14	G 1/4"
MR-35 F	63	68,5	-	31	60	-	-	85	3	16	75	3,7	14	G 1/4"

Typové označení

Příklad: MR-35 63 006

Tlakoměr v chemickém provedení, se zadním připojením, pouzdem o průměru 63 mm a měřicím rozsahem 0 až 6 bar.



TLAKOMĚRY S BOURDONOVOU PRUŽINOU V CHEMICKÉM PROVEDENÍ S / BEZ TLUMENÍ



DLE EN 837-1

JMENOVITÝ PRŮMĚR: 100 mm

TŘÍDA PŘESNOSTI: 1,0

Zvláštnosti:

- robustní provedení
- vysoká spolehlivost a dlouhá životnost
- velmi dobrý chod ručičkového ústrojí

s tlumením:

- ochrana proti opotřebení působením glycerínové náplně

Použití:

- pro všechna plynná a kapalná tlaková média, která nepoškozují materiál měřicího členu, nekystalizují a nejsou vysoce viskózní

s tlumením:

- pro místa měření s vysokým dynamickým střídavým zatížením a vibracemi

Oblast použití:

- chemie a petrochemie
- farmacie
- potravinářství

s tlumením:

- čerpadla

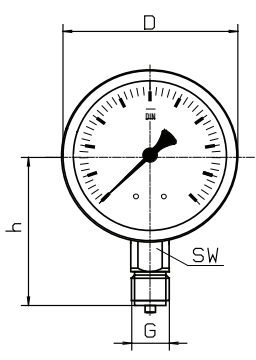
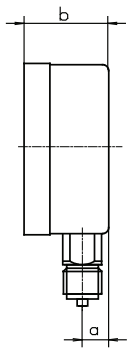
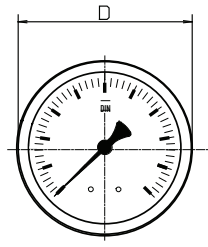
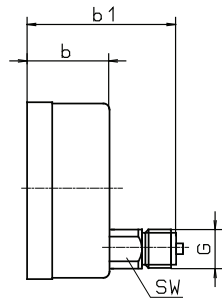
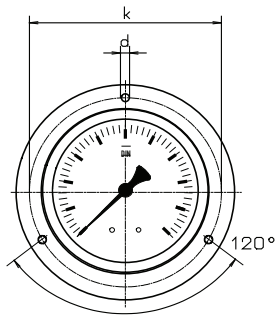
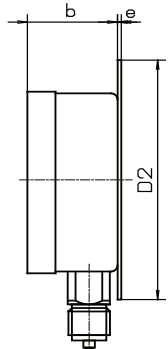
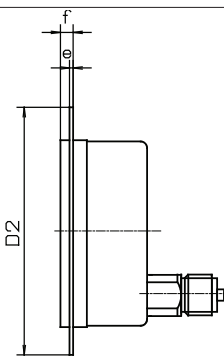
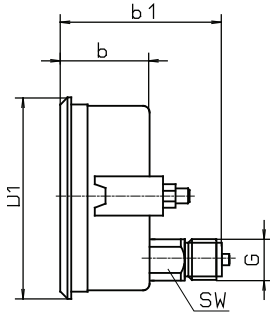
TECHNICKÉ ÚDAJE				
Typ a velikost	MR-30 100	MR-35 100	MR-30 F 100	MR-35 F 100
Provedení	bez tlumení		s tlumením	
Připojení	spodní	zadní, excentrické	spodní	zadní, excentrické
Rozsah indikace*	0 – 0,6 bar až 0 – 1600 bar -0,6 – 0 a -1 – 0 bar až -1 – +24 bar			
Rozsah použití	klidové zatížení: koncová hodnota stupnice střídavé zatížení: 0,9 x koncová hodnota stupnice max. zatížení: 1,3 x koncová hodnota stupnice, jen krátkodobě!			
Provedení pro kyslík	odmaštěné			
Pouzdro	nerez s ochrannou tlakovou zátkou na zadní straně			
Bajonetový kroužek	nerez			
Průhledové sklo	vrstvené bezpečnostní sklo			
Ciferník	bílý hliník s černou stupnicí			
Ukazatel	černý hliník			
Ručičkové ústrojí	nerez			
Měřicí člen	do 40 bar: nerez s pružinou C od 60 bar: nerez se spirálovou pružinou 1600 bar: NiFe legování			
Tlakové připojení	SW 22, nerez			
Připojovací závit**	G 1/2"			
Krytí	IP 54 dle EN 60529		IP 65 dle EN 60529	
Teplota média	-20 – +80 °C			
Teplota prostředí	-25 – +60 °C			
Hmotnost	0,6 kg		0,9 kg	

* rozsahy pro jednotlivé typy viz. typové označení na str. 1.3.1.41

** ve stejné cenové relaci je možné i připojení metrické či NPT - nutno uvést v objednávce

číslo 1.3.1.39

ROZMĚROVÉ VÝKRESY

spodní připojení		zadní připojení, excentrické	
			
rozmístění upevňovacích otvorů na rámečku	rámeček vzadu	rámeček vpředu	trojhřanný přední rámeček s upínacím třmenem
			

ROZMĚRY [mm]

Typ	NG	D	a	b	b1	h	D1	D2	e	f	k	d	sw	G
MR-30	100	101	15	49	-	86	107	132	2	6	116	5	22	G 1/2"
MR-35	100	101	-	49	85	-	107	132	2	6	116	5	22	G 1/2"
MR-30 F	100	101	15	49	-	86	107	132	2	6	116	5	22	G 1/2"
MR-35 F	100	101	-	49	85	-	107	132	2	6	116	5	22	G 1/2"

Typové označení

Příklad: MR-30 F 100 040

Tlakoměr v chemickém provedení, s tlumením, spodním připojením, pouzdem o průměru 100 mm a měřicím rozsahem 0 až 40 bar.

<p>MR-3.</p>	<p>alternativy: zvláštní provedení – např. rámeček vpředu</p> <p>měřicí rozsah:</p> <p>800 = -0,6 – 0 bar</p> <p>801 = -1 – 0 bar</p> <p>802 = -1 – +0,6 bar</p> <p>803 = -1 – +1,5 bar</p> <p>804 = -1 – +3 bar</p> <p>805 = -1 – +5 bar</p> <p>809 = -1 – +9 bar</p> <p>815 = -1 – +15 bar</p> <p>824 = -1 – +24 bar</p> <p>000 = 0 – 0,6 bar</p> <p>001 = 0 – 1 bar</p> <p>002 = 0 – 1,6 bar</p> <p>003 = 0 – 2,5 bar</p> <p>004 = 0 – 4 bar</p> <p>006 = 0 – 6 bar</p> <p>010 = 0 – 10 bar</p> <p>016 = 0 – 16 bar</p> <p>025 = 0 – 25 bar</p> <p>040 = 0 – 40 bar</p> <p>060 = 0 – 60 bar</p> <p>100 = 0 – 100 bar</p> <p>160 = 0 – 160 bar</p> <p>250 = 0 – 250 bar</p> <p>400 = 0 – 400 bar</p> <p>600 = 0 – 600 bar</p> <p>910 = 0 – 1000 bar</p> <p>916 = 0 – 1600 bar</p> <p>průměr pouzdra:</p> <p>100 = 100 mm</p> <p>tlumení:</p> <p>F = tlumení</p> <p>připojení:</p> <p>0 = spodní</p> <p>5 = zadní, excentrické</p> <p>chemické provedení</p>
-------------------------------	--

Poznámky:



TLAKOMĚRY S BOURDONOVOU PRUŽINOU V CHEMICKÉM PROVEDENÍ S / BEZ TLUMENÍ



DLE EN 837-1
JMENOVITÝ PRŮMĚR: 160 mm
TŘÍDA PŘESNOSTI: 1,0

Zvláštnosti:

- robustní provedení
- vysoká spolehlivost a dlouhá životnost
- vysoká odolnost ručičkového ústrojí proti opotřebení

Použití:

- pro všechna plynná a kapalná tlaková média, která nepoškozují materiál měřícího členu, nekrytalizují a nejsou vysoce viskózní

s tlumením:

- pro místa měření s vysokým dynamickým střídavým zatížením a vibracemi

Oblast použití:

- chemie a petrochemie
- farmacie
- potravinářství

s tlumením:

- čerpadla

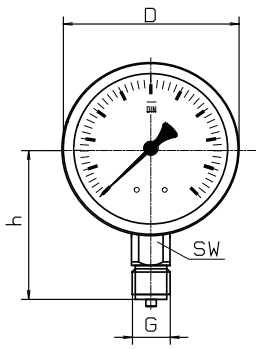
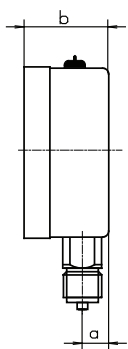
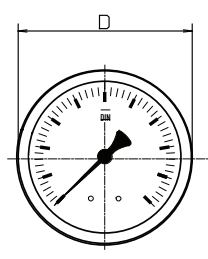
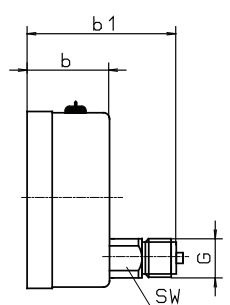
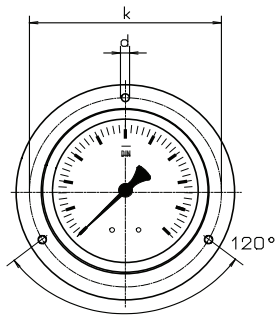
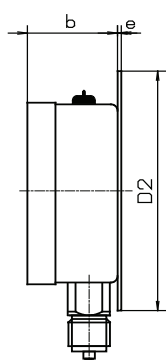
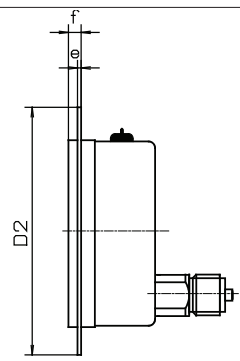
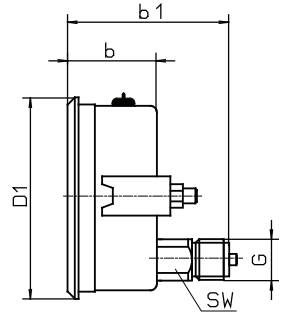
TECHNICKÉ ÚDAJE				
Typ a velikost	MR-30 160	MR-35 160	MR-30 F 160	MR-35 F 160
Provedení	bez tlumení		s tlumením	
Připojení	spodní	zadní, excentrické	spodní	zadní, excentrické
Rozsah indikace*	0 – 0,6 bar až 0 – 1600 bar -0,6 – 0 a -1 – 0 bar až -1 – +24 bar			
Rozsah použití	klidové zatížení: koncová hodnota stupnice střídavé zatížení: 0,9 x koncová hodnota stupnice max. zatížení: 1,3 x koncová hodnota stupnice, pouze krátkodobě!			
Provedení pro kyslík				
Pouzdro	nerez s ochrannou tlakovou zátkou na zadní straně			
Bajonetový kroužek	nerez			
Průhledové sklo	vrstvené bezpečnostní sklo			
Ciferník	bílý hliník s černou stupnicí			
Ukazatel	černý hliník			
Ručičkové ústrojí	nerez			
Měřící člen	do 40 bar: nerez s pružinou C od 60 bar: nerez se spirálovou pružinou 1600 bar: NiFe legování			
Tlakové připojení	SW 22, nerez			
Připojovací závit**	G 1/2"			
Krytí	IP 54 dle EN 60529		IP 65 dle EN 60529	
Teplota média	-20 – +80 °C			
Teplota prostředí	-25 – +60 °C			
Hmotnost	1,0 kg		2,1 kg	

* rozsahy pro jednotlivé typy viz. typové označení na str. 1.3.1.45

** ve stejné cenové relaci je možné i připojení metrické či NPT - nutno uvést v objednávce

číslo 1.3.1.43

ROZMĚROVÉ VÝKRESY

spodní připojení		zadní připojení, excentrické	
			
rozmístění upevňovacích otvorů na rámečku	rámeček vzadu	rámeček vpředu	trojhranný přední rámeček s upínacím třmenem
			

ROZMĚRY [mm]

Typ	NG	D	a	b	b1	h	D1	D2	e	f	k	d	sw	G
MR-30	160	160	15	51	-	118	-	196	3	8	178	5,6	22	G 1/2"
MR-35	160	160	-	51	86	-	166	196	3	8	178	5,6	22	G 1/2"
MR-30 F	160	160	15	51	-	118	-	196	3	8	178	5,6	22	G 1/2"
MR-35 F	160	160	-	51	86	-	166	196	3	8	178	5,6	22	G 1/2"

Typové označení

Příklad: MR-35 160 000

Tlakoměr v chemickém provedení, se zadním připojením, pouzdem o průměru 160 mm a měřicím rozsahem 0 až 0,6 bar.

<p>MR-3.</p>	<p>alternativy: zvláštní provedení – např. rámeček vpředu</p> <p>měřicí rozsah:</p> <p>800 = -0,6 – 0 bar</p> <p>801 = -1 – 0 bar</p> <p>802 = -1 – +0,6 bar</p> <p>803 = -1 – +1,5 bar</p> <p>804 = -1 – +3 bar</p> <p>805 = -1 – +5 bar</p> <p>809 = -1 – +9 bar</p> <p>815 = -1 – +15 bar</p> <p>824 = -1 – +24 bar</p> <p>000 = 0 – 0,6 bar</p> <p>001 = 0 – 1 bar</p> <p>002 = 0 – 1,6 bar</p> <p>003 = 0 – 2,5 bar</p> <p>004 = 0 – 4 bar</p> <p>006 = 0 – 6 bar</p> <p>010 = 0 – 10 bar</p> <p>016 = 0 – 16 bar</p> <p>025 = 0 – 25 bar</p> <p>040 = 0 – 40 bar</p> <p>060 = 0 – 60 bar</p> <p>100 = 0 – 100 bar</p> <p>160 = 0 – 160 bar</p> <p>250 = 0 – 250 bar</p> <p>400 = 0 – 400 bar</p> <p>600 = 0 – 600 bar</p> <p>910 = 0 – 1000 bar</p> <p>916 = 0 – 1600 bar</p> <p>průměr pouzdra:</p> <p>160 = 160 mm</p> <p>tlumení:</p> <p>F = tlumení</p> <p>připojení:</p> <p>0 = spodní</p> <p>5 = zadní, excentrické</p> <p>chemické provedení</p>
-------------------------------	--



BEZPEČNOSTNÍ TLAKOMĚRY S BOURDONOVOU PRUŽINOU V CHEMICKÉM PROVEDENÍ S / BEZ TLUMENÍ

DLE EN 837-1

JMENOVITÝ PRŮMĚR: 100 a 160 mm

TŘÍDA PŘESNOSTI: 1,0

Zvláštnosti:

- pevná dělicí příčka mezi měřicím systémem a ciferníkem
- uvolňování tlaku pouzdra pomocí vyfukovatelné zadní stěny
- vysoká spolehlivost a dlouhá životnost
- vysoká odolnost ručičkového ústrojí proti opotřebení

Použití:

- pro všechna plynná a kapalná tlaková média, která nepoškozují materiál měřicího členu, nekystalizují a nejsou vysoce viskózní
- pro velmi stlačené plyny
- při bezpečnostně technických požadavcích a zvýšených požadavcích na bezpečnost práce

Oblast použití:

- chemie a petrochemie
- farmacie
- zařízení pro technické plyny
- zkušební vysokého tlaku
- výzkum a vývoj
- stavby zařízení

TECHNICKÉ ÚDAJE

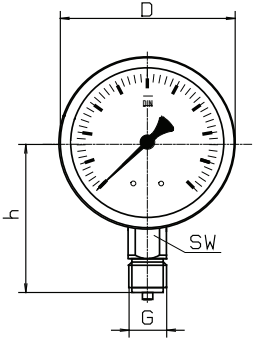
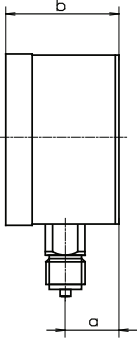
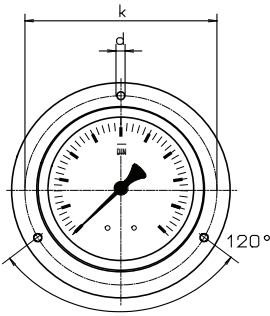
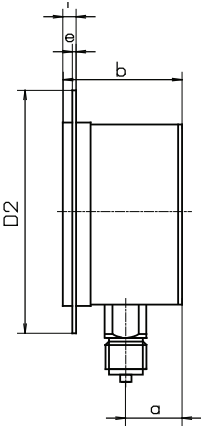
Typ a velikost	MR-36 100	MR-36 160	MR-36 F 100	MR-36 F 160
Provedení	bez tlumení		s tlumením	
Připojení	spodní			
Rozsah indikace*	0 – 0,6 bar až 0 – 1600 bar -0,6 – 0 a -1 – 0 bar až -1 – +24 bar			
Rozsah použití	klidové zatížení: koncová hodnota stupnice střídaté zatížení: 0,9 x koncová hodnota stupnice max. zatížení: 1,3 x koncová hodnota stupnice, jen krátkodobě!			
Provedení pro kyslík	odmaštěné			
Pouzdro	nerez, s vyfukovatelnou zadní stěnou při nárůstu tlaku ve vnitřním prostoru a bezpečnostní dělicí příčkou mezi měřicím členem a ciferníkem resp. průhledovým sklem			
Bajonetový kroužek	nerez			
Průhledové sklo	vrstvené bezpečnostní sklo			
Ciferník	bílý hliník s černou stupnicí			
Ručičkové ústrojí	nerez			
Měřicí člen	do 40 bar: nerez s pružinou C od 60 bar: nerez se spirálovou pružinou 1600 bar: NiFe legování			
Tlakové připojení	SW 22 do 1000 bar: slitina mědi od 1000 bar: nerez			
Připojovací závit**	G 1/2"			
Krytí	IP 65 dle EN 60529			
Teplota média	-20 – +80 °C			
Teplota prostředí	-25 – +60 °C			
Hmotnost	0,6 kg	1,0 kg	1,6 kg	3,0 kg

* rozsahy pro jednotlivé typy viz. typové označení na str. 1.3.1.49

** ve stejné cenové relaci je možné i připojení metrické či NPT - nutno uvést v objednávce

číslo 1.3.1.47

ROZMĚROVÉ VÝKRESY

spodní připojení		poznámky
		
rozmístění upevňovacích otvorů na rámečku	rámeček vpředu	
		

ROZMĚRY [mm]

Typ	NG	D	a	b	b1	h	D1	D2	e	f	k	d	sw	G
MR-36	100	101	27	60	-	86	-	132	2	6	116	5	22	G 1/2"
MR-36	160	160	34	68	-	118	-	195	3	8	178	5,6	22	G 1/2"


Typové označení

Příklad: MR-36 F 100 040

Tlakoměr v chemickém, bezpečnostním provedení, s tlumením, spodním připojením, pouzdem o průměru 100 mm a měřicím rozsahem 0 až 40 bar.

<p>MR-36.</p>	<p>alternativy: zvláštní provedení – např. rámeček vpředu</p> <p>měřicí rozsah:</p> <p>800 = -0,6 – 0 bar</p> <p>801 = -1 – 0 bar</p> <p>802 = -1 – +0,6 bar</p> <p>803 = -1 – +1,5 bar</p> <p>804 = -1 – +3 bar</p> <p>805 = -1 – +5 bar</p> <p>809 = -1 – +9 bar</p> <p>815 = -1 – +15 bar</p> <p>824 = -1 – +24 bar</p> <p>000 = 0 – 0,6 bar</p> <p>001 = 0 – 1 bar</p> <p>002 = 0 – 1,6 bar</p> <p>003 = 0 – 2,5 bar</p> <p>004 = 0 – 4 bar</p> <p>006 = 0 – 6 bar</p> <p>010 = 0 – 10 bar</p> <p>016 = 0 – 16 bar</p> <p>025 = 0 – 25 bar</p> <p>040 = 0 – 40 bar</p> <p>060 = 0 – 60 bar</p> <p>100 = 0 – 100 bar</p> <p>160 = 0 – 160 bar</p> <p>250 = 0 – 250 bar</p> <p>400 = 0 – 400 bar</p> <p>600 = 0 – 600 bar</p> <p>910 = 0 – 1000 bar</p> <p>916 = 0 – 1600 bar</p> <p>průměr pouzdra:</p> <p>100 = 100 mm</p> <p>160 = 160 mm</p> <p>tlumení:</p> <p>F = tlumení</p> <p>připojení:</p> <p>6 = bezpečnostní pouzdro se spodním připojením</p> <p>chemické provedení</p>
--------------------------------	--

Poznámky:



TLAKOMĚRY S BOURDONOVOU PRUŽINOU V CHEMICKÉM PROVEDENÍ S KONTAKTY S / BEZ TLUMENÍ



DLE EN 837-1
JMENOVITÝ PRŮMĚR: 100 mm
TŘÍDA PŘESNOSTI: 1,0

Zvláštnosti:

- robustní provedení
- vysoká spolehlivost a dlouhá životnost
- velmi dobrý chod ručičkového ústrojí

Použití:

- pro všechna plynná a kapalná tlaková média, která nepoškozují slitinu mědi, nekystalizují a nejsou vysoce viskózní
- pro řízení procesů spínáním nebo rozpínáním zvenku nastavitelných kontaktů

Oblast použití:

- chemie a petrochemie
- farmacie
- potravinářství

TECHNICKÉ ÚDAJE				
Typ a velikost	KMR-30 100	KMR-35 100	KMR-30 F 100	KMR-35 F 100
Provedení	bez tlumení		s tlumením	
Připojení	spodní	zadní, excentrické	spodní	zadní, excentrické
Rozsah indikace*	0 – 1 bar až 0 – 1600 bar -1 – 0 bar až -1 – +24 bar			
Rozsah použití	klidové zatížení: koncová hodnota stupnice střídavé zatížení: 0,9 x koncová hodnota stupnice maximální zatížení: 1,3 x koncová hodnota stupnice, pouze krátkodobě!			
Provedení pro kyslík	odmaštěné			
Pouzdro	nerez			
Bajonetový kroužek	nerez			
Průhledové sklo	polykarbonát			
Ciferník	bílý hliník s černou stupnicí			
Ukazatel	černý hliník			
Ručičkové ústrojí	nerez			
Měřicí člen	do 40 bar: nerez s pružinou C od 60 bar: nerez se spirálovou pružinou 1600 bar: NiFe legování			
Tlakové připojení	SW 22, nerez			
Připojovací závit**	G 1/2"			
Krytí	IP 54 dle EN60529		IP 65 dle EN60529	
Teplota média	-20 – +80 °C			
Teplota prostředí	-25 – +60 °C			
Hmotnost	0,9 kg		1,4 kg	

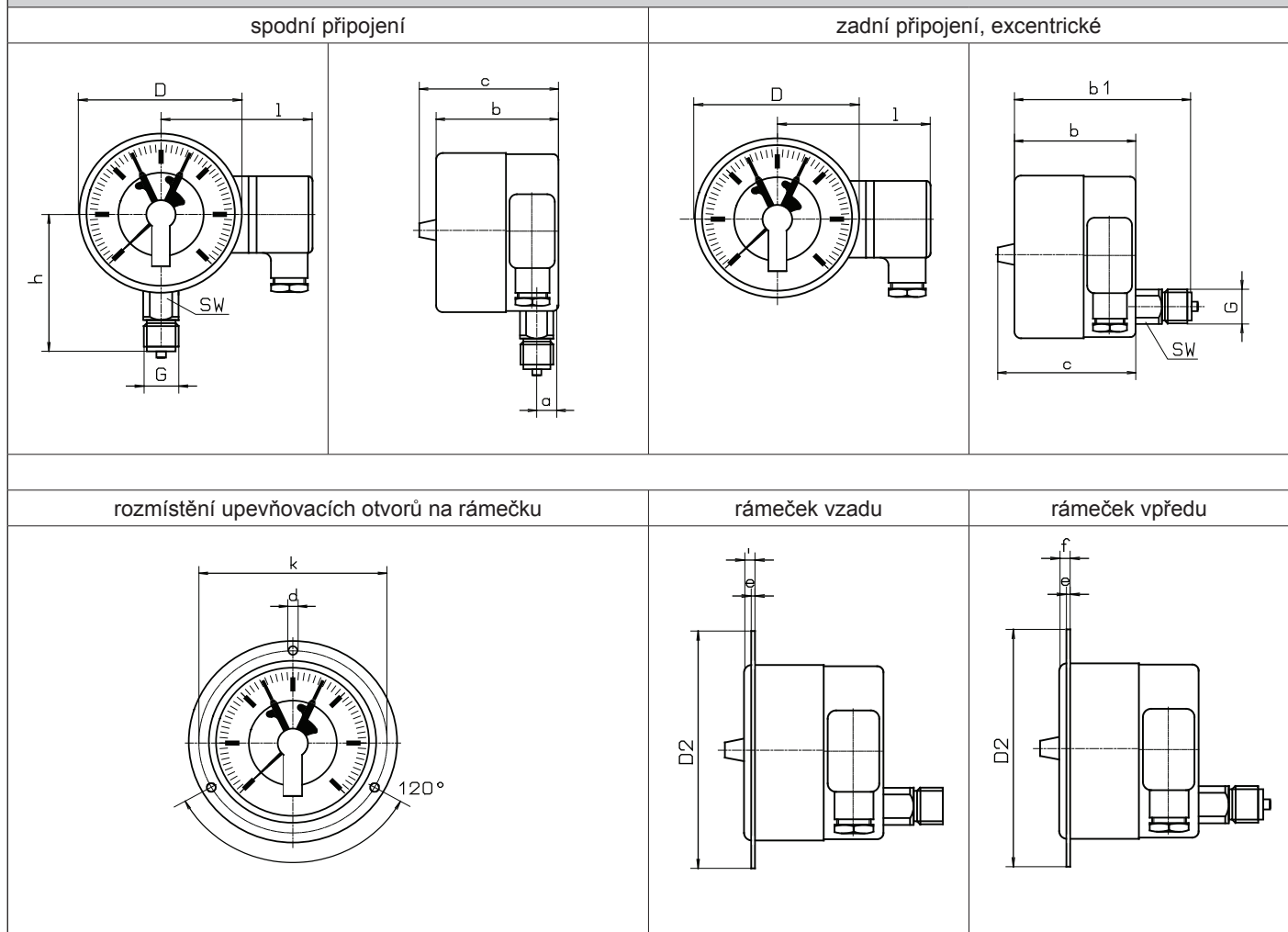
* rozsahy pro jednotlivé typy viz. typové označení na str. 1.3.1.53

** ve stejné cenové relaci je možné i připojení metrické či NPT - nutno uvést v objednávce

*** pro technické informace k magnetickým a induktivním kontaktům viz. 1.3.0.5 a 1.3.0.6.

číslo 1.3.1.51

ROZMĚROVÉ VÝKRESY



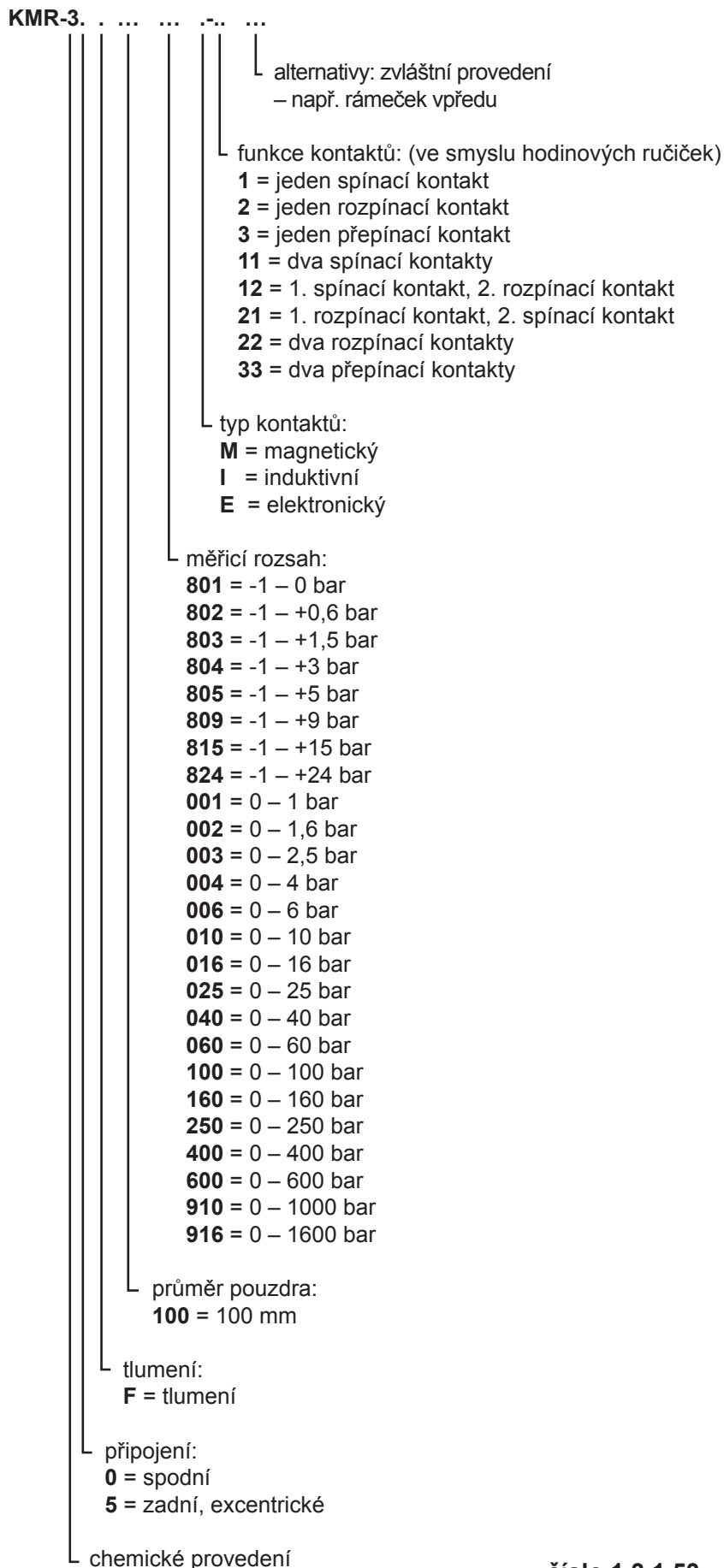
ROZMĚRY [mm]

Typ	NG	D	a	b	b1	h	D1	D2	e	f	k	d	sw	G
KMR-30	100	101	15	78	-	86	-	132	2	6	116	5	22	G 1/2"
KMR-35	100	101	-	78	113	-	-	132	2	6	116	5	22	G 1/2"
Typ	NG	c	l											
KMR-30	100	88	88											
KMR-35	100	88	88											

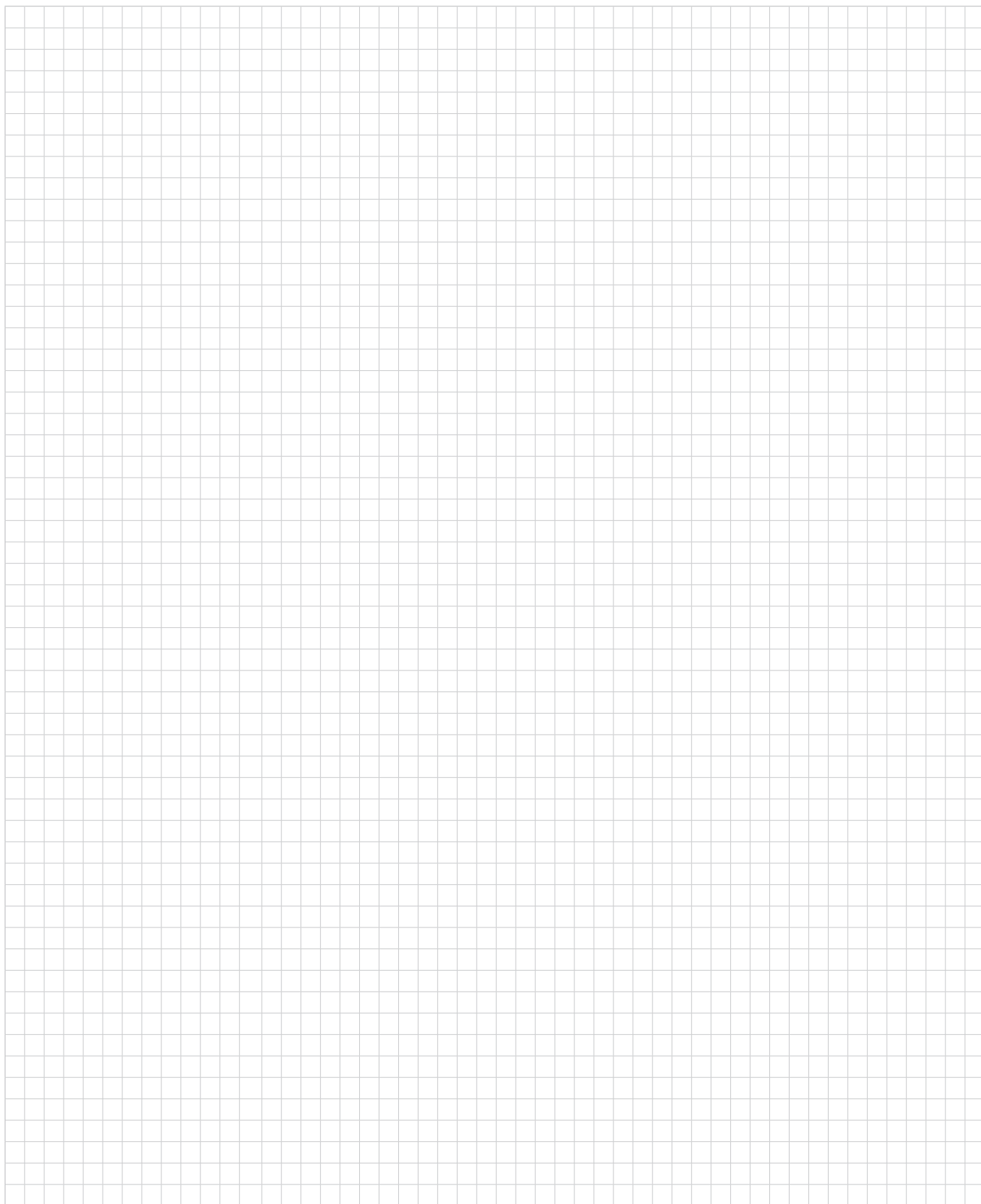
Typové označení

Příklad: KMR-30 100 006 M-2

Tlakoměr v chemickém provedení, se spodním připojením, pouzdem o průměru 100 mm a měřicím rozsahem 0 až 6 bar, s jedním magnetickým rozpínacím kontaktem



Poznámky:



TLAKOMĚRY S BOURDONOVOU PRUŽINOU V CHEMICKÉM PROVEDENÍ S KONTAKTY S / BEZ TLUMENÍ

DLE EN 837-1
JMENOVITÝ PRŮMĚR: 160 mm
TŘÍDA PŘESNOSTI: 1,0

Zvláštnosti:

- robustní provedení
- vysoká spolehlivost a dlouhá životnost
- velmi dobrý chod ručičkového ústrojí

Použití:

- pro všechna plynná a kapalná tlaková média, která nepoškozují slitinu mědi, nekystalizují a nejsou vysoce viskózní
- pro řízení procesů spínáním nebo rozpínáním zvenku nastavitelných kontaktů

Oblast použití:

- chemie a petrochemie
- farmacie
- potravinářství



TECHNICKÉ ÚDAJE

Typ a velikost	KMR-30 160	KMR-35 160	KMR-30 F 160	KMR-35 F 160
Provedení	bez tlumení		s tlumením	
Připojení	spodní	zadní, excentrické	spodní	zadní, excentrické
Rozsah indikace*	0 – 1 bar až 0 – 1600 bar -1 – 0 bar až -1 – +24 bar			
Rozsah použití	klidové zatížení: koncová hodnota stupnice střídavé zatížení: 0,9 x koncová hodnota stupnice max. zatížení: 1,3 koncová hodnota stupnice, jen krátkodobě!			
Provedení pro kyslík	odmaštěné			
Pouzdro	nerez			
Bajonetový kroužek	nerez			
Průhledové sklo	polykarbonát			
Ciferník	bílý hliník s černou stupnicí			
Ukazatel	černý hliník			
Ručičkové ústrojí	nerez			
Měřicí člen	do 40 bar: nerez s pružinou C od 60 bar: nerez se spirálovou pružinou 1600 bar: NiFe legování			
Tlakové připojení	SW 22, nerez			
Připojovací závit**	G 1/2"			
Krytí	IP 54		IP 65	
Teplota média	-20 – +80 °C			
Teplota prostředí	-25 – +60 °C			
Hmotnost	1,8 kg		3,3 kg	

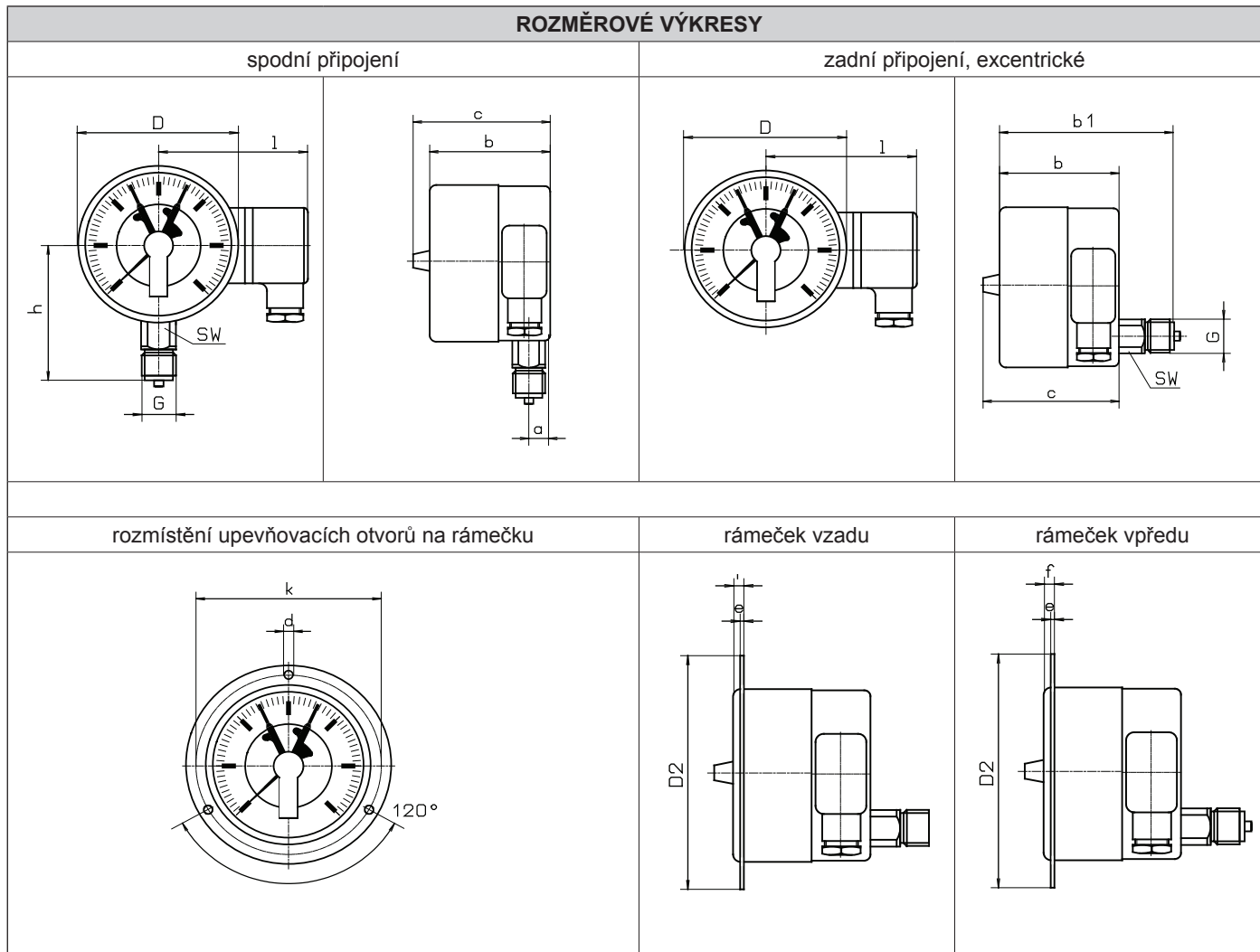
* rozsahy pro jednotlivé typy viz. typové označení na str. 1.3.1.53

** ve stejné cenové relaci je možné i připojení metrické či NPT - nutno uvést v objednávce

*** pro technické informace k magnetickým a induktivním kontaktům viz. 1.3.0.5 a 1.3.0.6.

číslo 1.3.1.55

ROZMĚROVÉ VÝKRESY



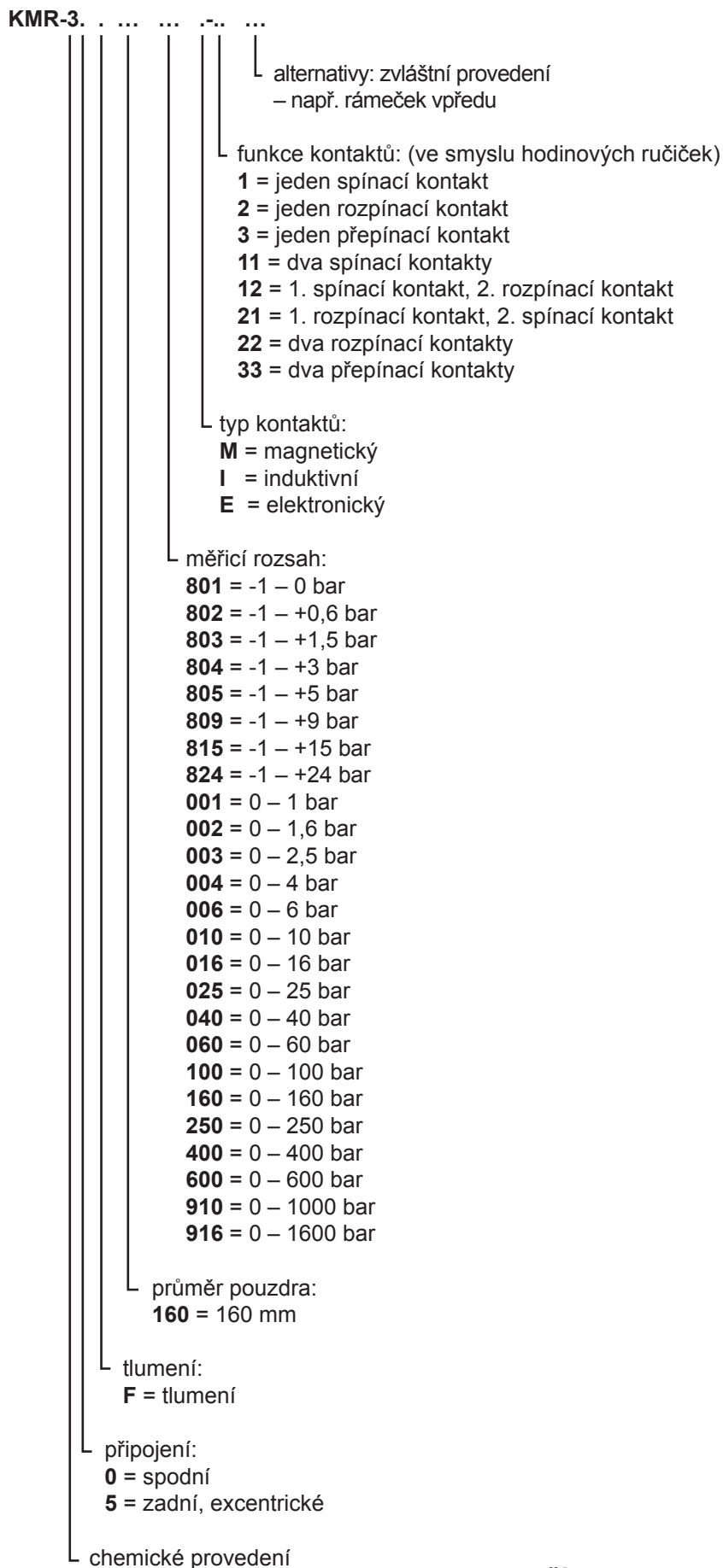
ROZMĚRY [mm]

Typ	NG	D	a	b	b1	h	D1	D2	e	f	k	d	sw	G
KMR-30	160	160	15	97	-	118	-	196	3	8	178	5,6	22	G 1/2"
KMR-35	160	160	-	97	132	-	-	196	3	8	178	5,6	22	G 1/2"
Typ	NG	c	l											
KMR-30	160	107	118											
KMR-35	160	107	118											

Typové označení

Příklad: **KMR-30 F 160 100 M-21**

Tlakoměr v chemickém provedení, s tlumením, spodním připojením, pouzdem o průměru 160 mm a měřicím rozsahem 0 až 100 bar se dvěma magnetickými kontakty, první rozpínací, druhý spínací.



BEZPEČNOSTNÍ TLAKOMĚRY S BOURDONOVOU PRUŽINOU V CHEMICKÉM PROVEDENÍ S KONTAKTY S / BEZ TLUMENÍ



DLE EN 837-1
JMENOVITÝ PRŮMĚR: 100 a 160 mm
TŘÍDA PŘESNOSTI: 1,0

Zvláštnosti:

- pevná dělicí příčka mezi měřicím systémem a ciferníkem
- uvolňování tlaku pouzdra pomocí vyfukovatelné zadní stěny
- vysoká spolehlivost a dlouhá životnost
- velmi dobrý chod ručičkového ústrojí

Použití:

- pro všechna plynná a kapalná tlaková média, která nepoškozují slitinu mědi, nekrytalizují a nejsou vysoce viskózní
- pro velmi stlačené plyny
- při bezpečnostně technických požadavcích a zvýšených požadavcích na bezpečnost práce
- pro řízení procesů spínáním nebo rozpínáním zvenku nastavitelných kontaktů

Oblast použití:

- chemie a petrochemie
- farmacie
- zařízení pro technické plyny
- zkušební vysokého tlaku
- výzkum a vývoj

TECHNICKÉ ÚDAJE

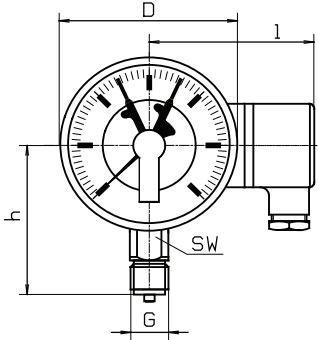
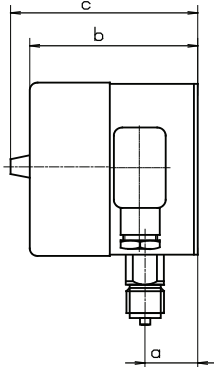
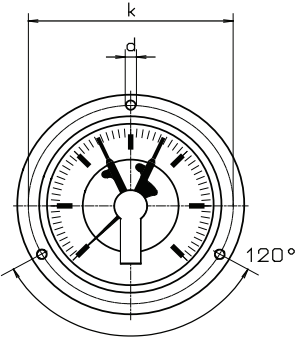
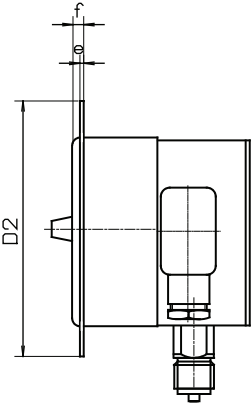
Typ a velikost	KMR-36 100	KMR-36 160	KMR-36 F 100	KMR-36 F 160
Provedení	bez tlumení		s tlumením	
Připojení	spodní			
Rozsah indikace*	0 – 1 bar až 0 – 1600 bar -0,6 – 0 a -1 – 0 bar až -1 – +24 bar			
Rozsah použití	klidové zatížení: koncová hodnota stupnice střídavé zatížení: 0,9 x koncová hodnota stupnice max. zatížení: 1,3 x koncová hodnota stupnice, pouze krátkodobě!			
Provedení pro kyslík	odmaštěné			
Pouzdro	nerez s vyfukovatelnou zadní stěnou při nárůstu tlaku ve vnitřním prostoru a bezpečnostní dělicí příčkou mezi měřicím členem a ciferníkem resp. průhledovým sklem			
Bajonetový kroužek	nerez			
Průhledové sklo	polykarbonát			
Ciferník	bílý hliník s černou stupnicí			
Ručičkové ústrojí	nerez			
Měřicí člen	do 40 bar: nerez s pružinou C od 60 bar: nerez se spirálovou pružinou 1600 bar: NiFe legování			
Tlakové připojení	SW 22, nerez			
Připojovací závit**	G 1/2"			
Krytí	IP 65 dle EN 60529			
Teplota média	-20 – +80 °C			
Teplota prostředí	-25 – +60 °C			
Hmotnost	0,9 kg	1,2 kg	2,2 kg	3,8 kg

* rozsahy pro jednotlivé typy viz. typové označení na str. 1.3.1.61

** ve stejné cenové relaci je možné i připojení metrické či NPT - nutno uvést v objednávce

*** pro technické informace k magnetickým a induktivním kontaktům viz. 1.3.0.5 a 1.3.0.6.

číslo 1.3.1.59

ROZMĚROVÉ VÝKRESY		poznámky
spodní připojení		
		
rozmístění upevňovacích otvorů na rámečku		
	rámeček vpředu	
		

ROZMĚRY [mm]														
Typ	NG	D	a	b	b1	h	D1	D2	e	f	k	d	sw	G
KMR-36	100	101	-	-	-	86	-	132	2	6	116	5	22	G 1/2"
KMR-36	160	160	-	-	-	118	-	196	3	8	178	5,6	22	G 1/2"
Typ	NG	c	l											
KMR-36	100	88	88											
KMR-36	160	107	118											

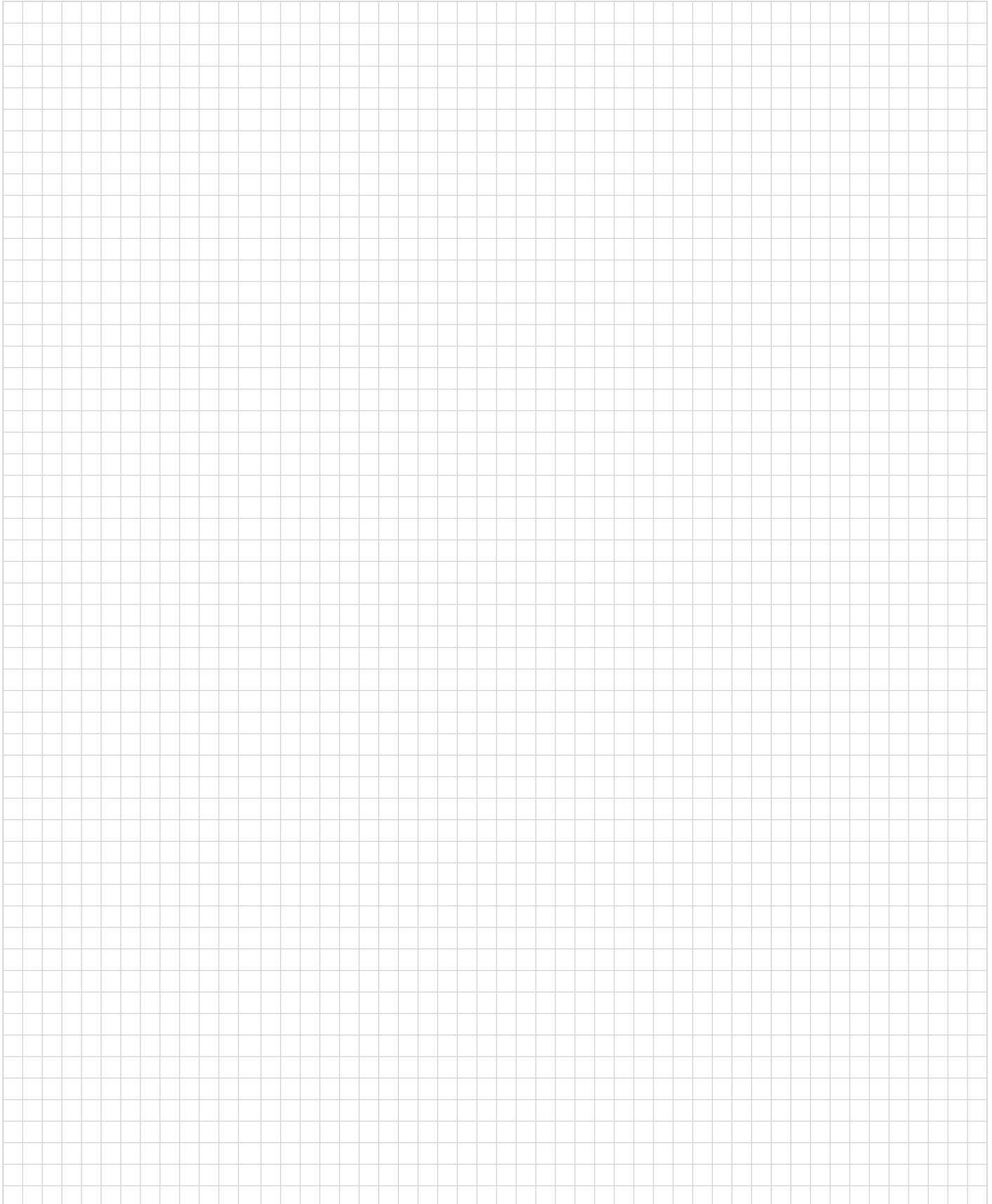
Typové označení

Příklad: **KMR-36 F 160 006 M-2**

Tlakoměr v chemickém, bezpečnostním provedení, s plněním, se spodním připojením, pouzdem o průměru 160 mm a měřicím rozsahem 0 až 6 bar, s jedním magnetickým rozpínacím kontaktem.

KMR-3.	<ul style="list-style-type: none"> ... alternativy: zvláštní provedení – např. rámeček vpředu ... funkce kontaktů: (ve smyslu hodinových ručiček) <ul style="list-style-type: none"> 1 = jeden spínací kontakt 2 = jeden rozpínací kontakt 3 = jeden přepínací kontakt 11 = dva spínací kontakty 12 = 1. spínací kontakt, 2. rozpínací kontakt 21 = 1. rozpínací kontakt, 2. spínací kontakt 22 = dva rozpínací kontakty 33 = dva přepínací kontakty ... typ kontaktů: <ul style="list-style-type: none"> M = magnetický I = induktivní E = elektronický ... měřicí rozsah: <ul style="list-style-type: none"> 801 = -1 – 0 bar 802 = -1 – +0,6 bar 803 = -1 – +1,5 bar 804 = -1 – +3 bar 805 = -1 – +5 bar 809 = -1 – +9 bar 815 = -1 – +15 bar 824 = -1 – +24 bar 001 = 0 – 1 bar 002 = 0 – 1,6 bar 003 = 0 – 2,5 bar 004 = 0 – 4 bar 006 = 0 – 6 bar 010 = 0 – 10 bar 016 = 0 – 16 bar 025 = 0 – 25 bar 040 = 0 – 40 bar 060 = 0 – 60 bar 100 = 0 – 100 bar 160 = 0 – 160 bar 250 = 0 – 250 bar 400 = 0 – 400 bar 600 = 0 – 600 bar 910 = 0 – 1000 bar 916 = 0 – 1600 bar ... průměr pouzdra: <ul style="list-style-type: none"> 100 = 100 mm 160 = 160 mm ... tlumení: <ul style="list-style-type: none"> F = tlumení ... připojení: <ul style="list-style-type: none"> 6 = bezpečnostní pouzdro se spodním připojením ... chemické provedení
--------	---

Poznámky:



OBSAH

Typ	Provedení	Připojení	Tlumení	Průměr pouzdra	Strana
MRF-	2 průmyslové	0 spodní	bez tlumení	160 160 mm	1.3.2.3
		5 zadní, excentrické			
MRF-	3 nerezové	0 spodní			
		5 zadní, excentrické			



PŘESNÉ TLAKOMĚRY S BOURDONOVOU PRUŽINOU V PRŮMYSLOVÉM A CHEMICKÉM PROVEDENÍ BEZ TLUMENÍ

DLE EN 837-1
JMENOVITÝ PRŮMĚR: 160 mm
TRÍDA PŘESNOSTI: 0,6 A 0,25

Zvláštnosti:

- hladký chod speciálního ručičkového ústrojí
- dobře čitelné naměřené hodnoty díky jemnému dělení stupnice a břitovému ukazateli
- vysoká spolehlivost a dlouhá životnost

Použití:

- pro všechna plynná a kapalná tlaková média, která nepoškozují materiál měřícího členu, nekystalizují a nejsou vysoce viskózní
- pro přesné měření a kontrolování tlaku

Oblast použití:

- laboratoře
- zajišťování jakosti

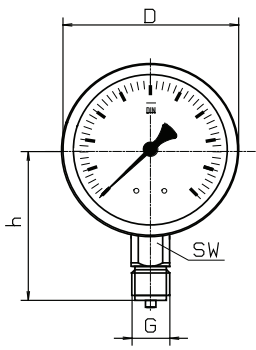
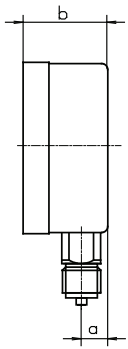
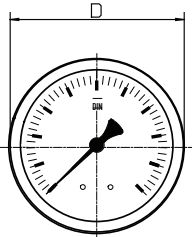
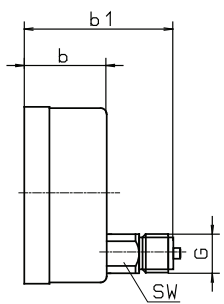
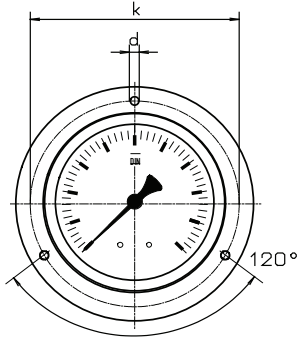
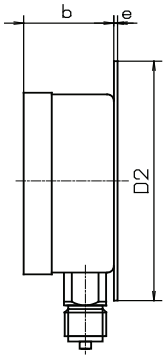
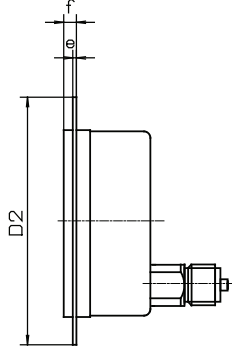
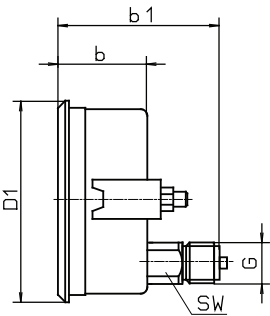
TECHNICKÉ ÚDAJE				
Typ a velikost	MRF-20 160	MRF-25 160	MRF-30 160	MRF-35 160
Provedení	průmyslové		chemické	
Připojení	spodní	zadní, excentrické	spodní	zadní, excentrické
Rozsah indikace*	0 – 0,6 bar až 0 – 1600 bar -0,6 – 0 a -1 – 0 bar až -1 – +24 bar			
Rozsah použití	klidové zatížení: koncová hodnota stupnice střídavé zatížení: 0,9 x koncová hodnota stupnice max. zatížení: 1,3 x koncová hodnota stupnice, jen krátkodobě!			
Provedení pro kyslík	odmaštěné			
Pouzdro	ocel, černě lakovaná	nerez	nerez, s ochrannou tlakovou zátkou na zadní straně	
Bajonetový kroužek	ocel, černě lakovaná	nerez	nerez	
Průhledové sklo	přístrojové ploché sklo		vrstvené bezpečnostní sklo	
Ciferník	bílý hliník s černou stupnicí			
Ukazatel	břitový ukazatel, černý hliník			
Ručičkové ústrojí	slitina mědi a alpaka		nerez	
Měřicí člen	do 40 bar: slitina mědi s pružinou C od 60 bar: nerez se spirálovou pružinou 1600 bar: NiFe legování		do 40 bar: nerez s pružinou C od 60 bar: nerez se spirálovou pružinou 1600 bar: NiFe legování	
Teplotní vliv	odchylka 0,3 % na 10 K od teploty nastavené ve výrobním závodě (20 °C)			
Kalibrační médium	do 10 bar: vzduch od 16 bar: olej			
Tlakové připojení	SW 22, do 1000 bar: slitina mědi od 1000 bar: nerez		SW 22, nerez	
Připojovací závit**	G 1/2"			
Krytí	IP 54 dle EN 60529		IP 65 dle EN 60529	
Teplota média	-20 – +80 °C			
Teplota prostředí	-20 – +60 °C			
Hmotnost	1,0 kg		2,1 kg	

* rozsahy pro jednotlivé typy viz. typové označení na str. 1.3.2.5

** ve stejné cenové relaci je možné i připojení metrické či NPT - nutno uvést v objednávce

číslo 1.3.2.3

ROZMĚROVÉ VÝKRESY

spodní připojení		zadní připojení, excentrické	
			
rozmístění upevňovacích otvorů na rámečku	rámeček vzadu	rámeček vpředu	trojhřanný přední rámeček s upínacím třmenem
			

ROZMĚRY [mm]

Typ	NG	D	a	b	b1	h	D1	D2	e	f	k	d	sw	G
MRF-20	160	160	15	51	-	118	-	196	3	8	178	5,6	22	G 1/2"
MRF-25	160	160	-	51	86	-	166	196	3	8	178	5,6	22	G 1/2"

Typové označení

Příklad: MRF-30 100 040

Přesný tlakoměr v chemickém provedení se spodním připojením, pouzdem o průměru 100 mm a měřicím rozsahem 0 až 40 bar.

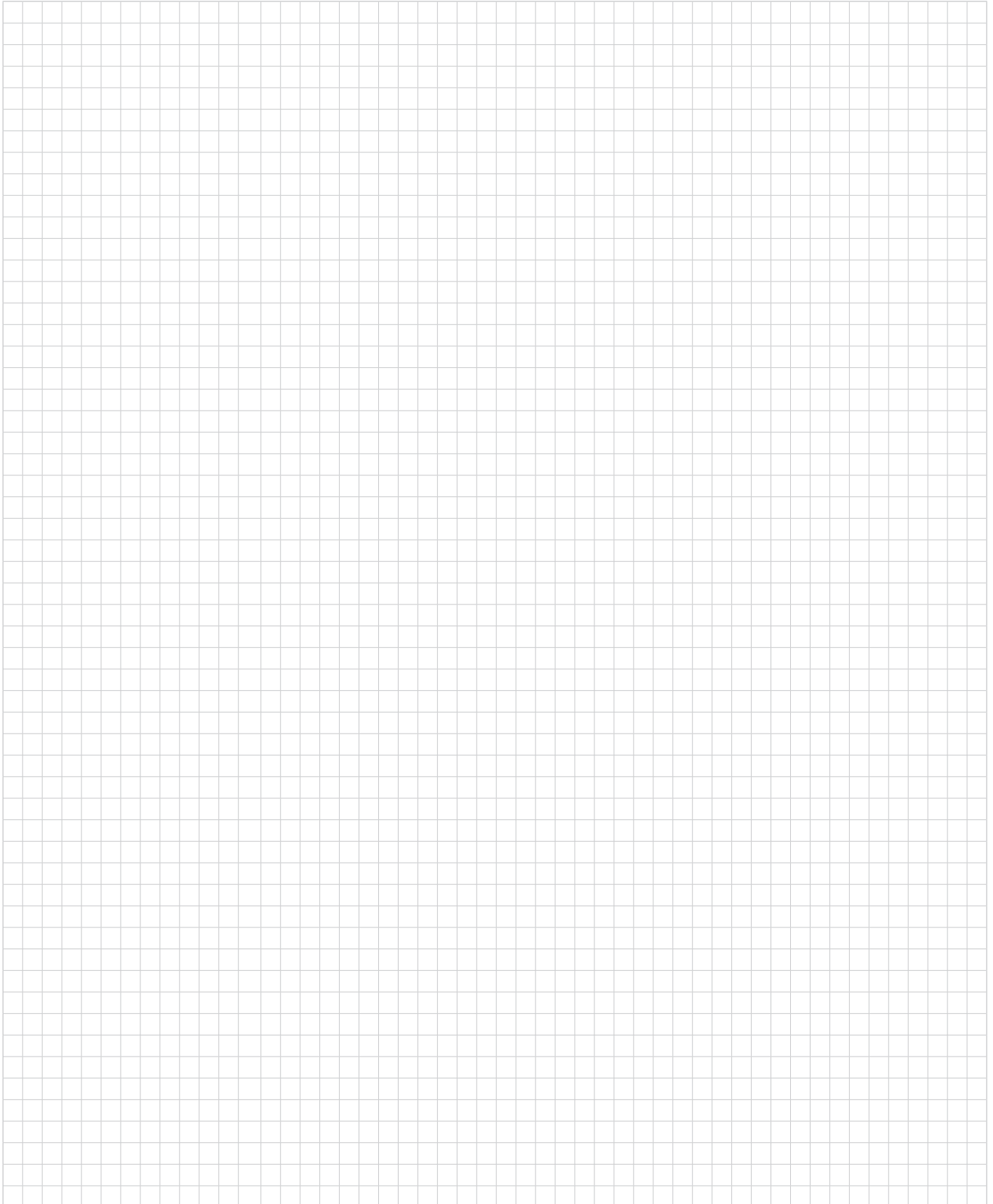
MRF-... ..	<p>alternativy: zvláštní provedení – např. třída přesnosti 0,6 nebo 0,25</p> <p>měřicí rozsah:</p> <p>800 = -0,6 – 0 bar ¹⁾</p> <p>801 = -1 – 0 bar ¹⁾</p> <p>802 = -1 – +0,6 bar ¹⁾</p> <p>803 = -1 – +1,5 bar ¹⁾</p> <p>804 = -1 – +3 bar</p> <p>805 = -1 – +5 bar</p> <p>809 = -1 – +9 bar</p> <p>815 = -1 – +15 bar</p> <p>824 = -1 – +24 bar</p> <p>000 = 0 – 0,6 bar ¹⁾</p> <p>001 = 0 – 1 bar ¹⁾</p> <p>002 = 0 – 1,6 bar ¹⁾</p> <p>003 = 0 – 2,5 bar</p> <p>004 = 0 – 4 bar</p> <p>006 = 0 – 6 bar</p> <p>010 = 0 – 10 bar</p> <p>016 = 0 – 16 bar</p> <p>025 = 0 – 25 bar</p> <p>040 = 0 – 40 bar</p> <p>060 = 0 – 60 bar</p> <p>100 = 0 – 100 bar</p> <p>160 = 0 – 160 bar</p> <p>250 = 0 – 250 bar</p> <p>400 = 0 – 400 bar</p> <p>600 = 0 – 600 bar</p> <p>910 = 0 – 1000 bar</p> <p>916 = 0 – 1600 bar</p> <p>průměr pouzdra:</p> <p>100 = 100 mm</p> <p>připojení:</p> <p>0 = spodní</p> <p>5 = zadní, excentrické</p> <p>provedení:</p> <p>2 = průmyslové</p> <p>3 = chemické provedení</p>
------------	---

¹⁾ pouze pro typy bez tlumení

OBSAH

Typ	Provedení	Připojení	Tlumení	Průměr pouzdra	Strana			
MK-	2	průmyslové	0	spodní	bez tlumení	63	63 mm	1.3.3.3
			4	zadní, centrické				
MK-	2	průmyslové	0	spodní	bez tlumení	100	100 mm	1.3.3.7
			4	zadní, centrické				
			0	spodní		160	160 mm	
			4	zadní, centrické				
MK-	3	chemické	0	spodní	bez tlumení	63	63 mm	1.3.3.11
			4	zadní, centrické				
MK-	3	chemické	0	spodní	bez tlumení	100	100 mm	1.3.3.15
			4	zadní, centrické				
			0	spodní		160	160 mm	
			4	zadní, centrické				

Poznámky:



TLAKOMĚRY SE ZAPOUZDŘENOU PRUŽINOU V PRŮMYSLOVÉM PROVEDENÍ BEZ TLUMENÍ



DLE EN 837-3
JMENOVITÝ PRŮMĚR: 63 mm
TŘÍDA PŘESNOSTI: 1,6

Zvláštnosti:

- korekce nulového bodu přes ciferník
- robustní provedení
- vysoká spolehlivost a dlouhá životnost
- díky krabicovému dvoumembranovému systému v provedení měď-beryllium

Použití:

- pro všechna plynná suchá tlaková média, která nepoškozují slitinu mědi
- pro měření malých tlaků

Oblast použití:

- strojírenství a stavby zařízení
- energetika

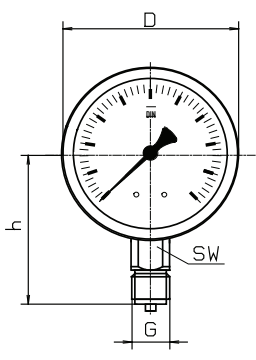
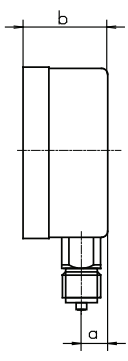
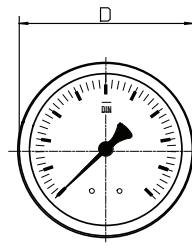
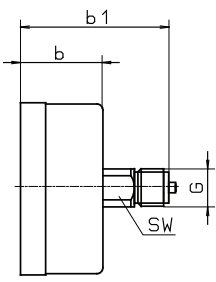
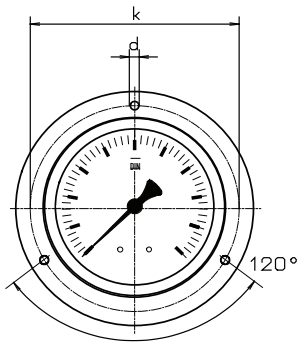
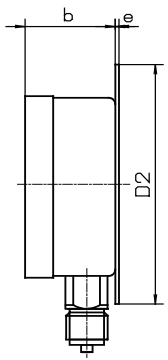
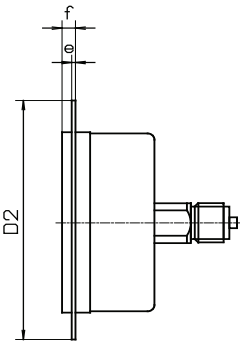
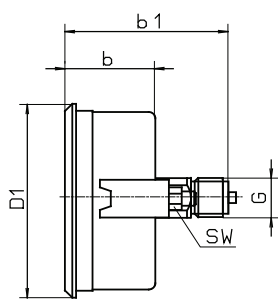
TECHNICKÉ ÚDAJE		
Typ a velikost	MK-20 63	MK-24 63
Připojení	spodní	zadní, centrické
Rozsah indikace*	0 – 25 mbar až 0 – 600 mbar -25 – 0 bar až -600 – 0 mbar	
Rozsah použití	klidové zatížení: koncová hodnota stupnice střídavé zatížení: koncová hodnota stupnice přetlaková bezpečnost: do 100 mbar 10 x do 250 mbar 5 x do 400 mbar 3 x	
Provedení pro kyslík	odmaštěné	
Pouzdro	nerez	
Bajonetový kroužek	nerez	
Průhledové sklo	přístrojové ploché sklo	
Ciferník	bílý hliník s černou stupnicí	
Ukazatel	černý hliník	
Ručičkové ústrojí	slitina mědi a alpaka	
Měřicí člen	slitina mědi a beryllia	
Tlakové připojení	SW 14, slitina mědi	
Připojovací závit**	G 1/4"	
Krytí	IP 54 dle EN 60529	
Teplota média	-20 – +80 °C	
Teplota prostředí	-25 – +60 °C	
Hmotnost	0,22 kg	0,22 kg

* rozsahy pro jednotlivé typy viz. typové označení na str. 1.3.3.5

** ve stejné cenové relaci je možné i připojení metrické či NPT - nutno uvést v objednávce

číslo 1.3.3.3

ROZMĚROVÉ VÝKRESY

spodní připojení		zadní připojení, centrické	
			
rozmístění upevňovacích otvorů na rámečku	rámeček vzadu	rámeček vpředu	trojhranný přední rámeček s upínacím třmenem
			

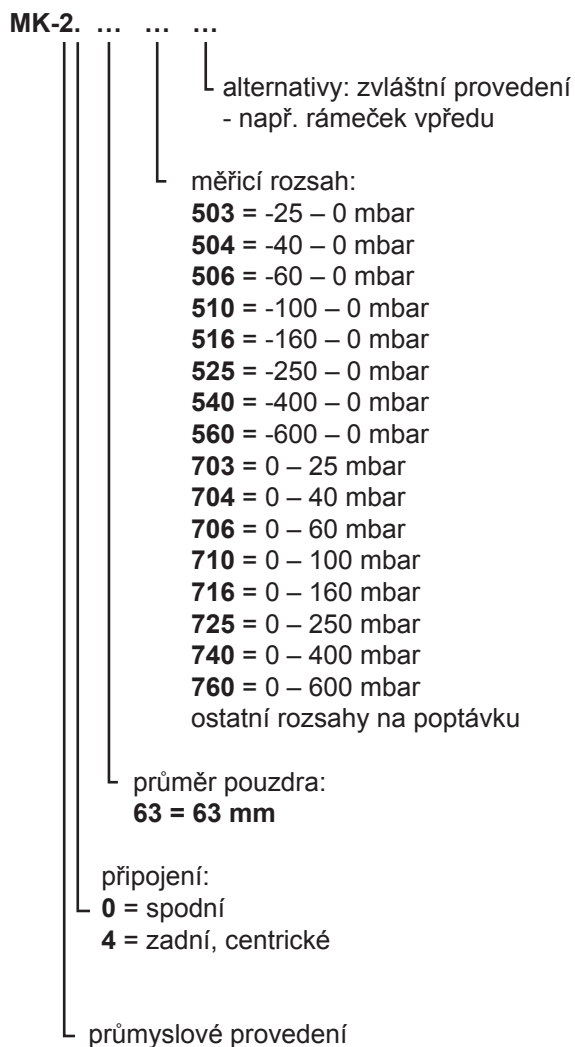
ROZMĚRY [mm]

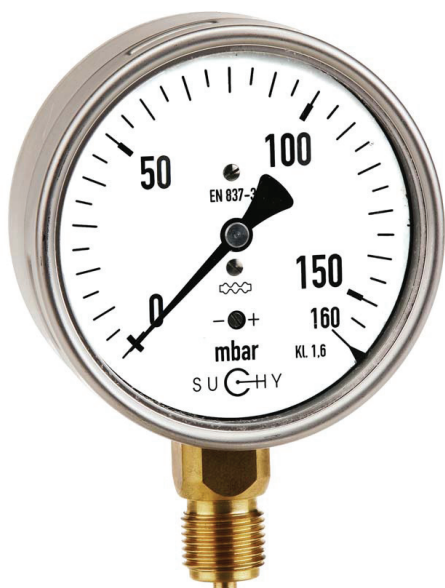
Typ	NG	D	a	b	b1	h	D1	D2	e	f	k	d	sw	G
MK-20	63	68,5	9,5	39	-	53	-	85	3	24	75	3,7	14	G 1/4"
MK-24	63	68,5	-	39	66	-	-	85	3	24	75	3,7	14	G 1/4"

Typové označení

Příklad: MK-20 63 504

Tlakoměr v průmyslovém provedení, se spodním připojením, pouzdem o průměru 63 mm a měřicím rozsahem -40 až 0 mbar.





TLAKOMĚRY SE ZAPOUZDŘENOU PRUŽINOU V PRŮMYSLOVÉM PROVEDENÍ BEZ TLUMENÍ

**DLE EN 837-3
JMENOVITÝ PRŮMĚR: 100 a 160 mm
TŘÍDA PŘESNOSTI: 1,6**

Zvláštnosti:

- korekce nulového bodu přes ciferník
- robustní provedení
- vysoká spolehlivost a dlouhá životnost
- díky krabicovému dvoumembranovému systému v provedení měď-beryllium

Použití:

- pro všechna plynná suchá tlaková média, která nepoškozují slitinu mědi
- pro měření malých tlaků

Oblast použití:

- strojírenství a stavby zařízení
- energetika

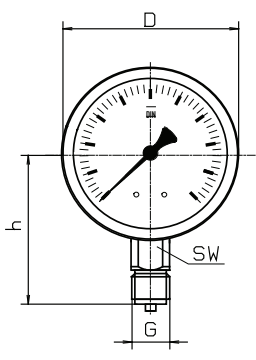
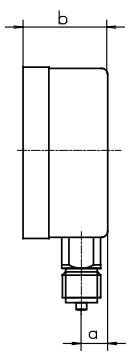
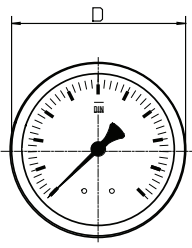
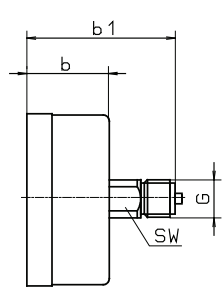
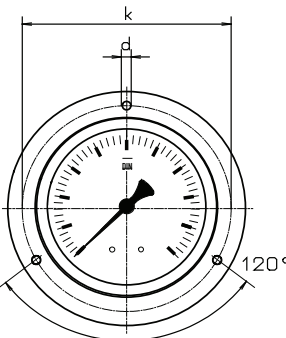
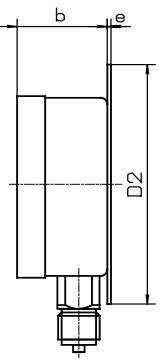
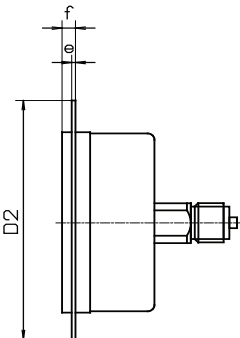
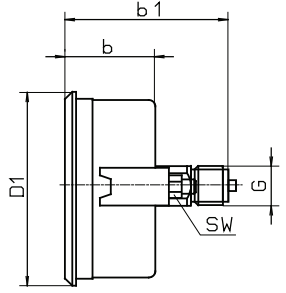
TECHNICKÉ ÚDAJE				
Typ a velikost	MK-20 100	MK-24 100	MK-20 160	MK-24 160
Připojení	spodní	zadní, centrické	spodní	zadní, centrické
Rozsah indikace*	-25 – 0 mbar až -600 - 0 mbar 0 – 25 mbar až 0 - 600 mbar			
Rozsah použití	klidové zatížení: koncová hodnota stupnice střídavé zatížení: koncová hodnota stupnice přetlaková bezpečnost: do 100 mbar 10 x do 250 mbar 5 x do 400 mbar 3 x			
Provedení pro kyslík	odmaštěné			
Pouzdro	nerez		ocel, černě lakovaná	nerez
Bajonetový kroužek	nerez		ocel, černě lakovaná	nerez
Průhledové sklo	přístrojové ploché sklo			
Ciferník	bílý hliník s černou stupnicí			
Ukazatel	černý hliník			
Ručičkové ústrojí	slitina mědi a alpaky			
Měřicí člen	slitina mědi a beryllia			
Tlakové připojení	SW 22, slitina mědi			
Připojovací závit**	G 1/2"			
Krytí	IP 54 dle EN 60529			
Teplota média	-20 – +80 °C			
Teplota prostředí	-25 – +60 °C			
Hmotnost	0,6 kg		1,0 kg	

* rozsahy pro jednotlivé typy viz. typové označení na str. 1.3.3.9

** ve stejné cenové relaci je možné i připojení metrické či NPT - nutno uvést v objednávce

číslo 1.3.3.7

ROZMĚROVÉ VÝKRESY

spodní připojení		zadní připojení, centrické	
			
rozmístění upevňovacích otvorů na rámečku	rámeček vzadu	rámeček vpředu	trojhřanný přední rámeček s upínacím třmenem
			

ROZMĚRY [mm]

Typ	NG	D	a	b	b1	h	D1	D2	e	f	k	d	sw	G
MK-20	100	101	15	49	-	86	107	132	2	6	116	5	22	G 1/2"
MK-24	100	101	-	49	85	-	107	132	2	6	116	5	22	G 1/2"
MK-20	160	160	15	51	-	118	-	196	3	8	178	5,6	22	G 1/2"
MK-24	160	160	-	51	86	-	166	196	3	8	178	5,6	22	G 1/2"

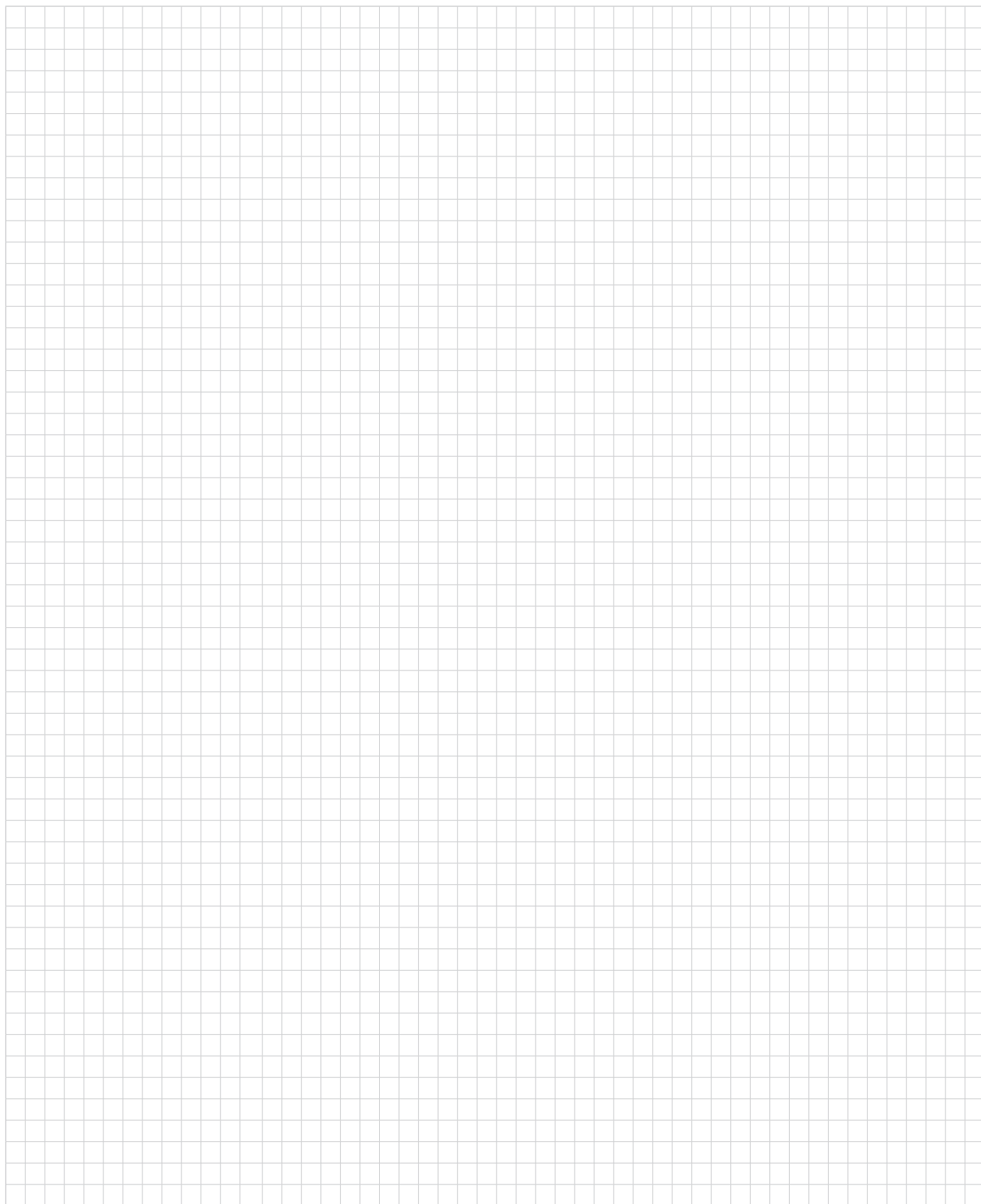
Typové označení

Příklad: MK-20 160 740

Tlakoměr se zapouzdřenou pružinou, v průmyslovém provedení, se spodním připojením, pouzdrům o průměru 160 mm a měřicím rozsahem 0 až 400 mbar.

MK-2.
			alternativy: zvláštní provedení – např. rámeček vpředu
			měřicí rozsah:
			503 = -25 – 0 mbar
			504 = -40 – 0 mbar
			506 = -60 – 0 mbar
			510 = -100 – 0 mbar
			516 = -160 – 0 mbar
			525 = -250 – 0 mbar
			540 = -400 – 0 mbar
			560 = -600 – 0 mbar
			703 = 0 – 25 mbar
			704 = 0 – 40 mbar
			706 = 0 – 60 mbar
			710 = 0 – 100 mbar
			716 = 0 – 160 mbar
			725 = 0 – 250 mbar
			740 = 0 – 400 mbar
			760 = 0 – 600 mbar
			ostatní rozsahy na poptávku
			průměr pouzdra:
			100 = 100 mm
			160 = 160 mm
			připojení:
			0 = spodní
			4 = zadní, centrické
			průmyslové provedení

Poznámky:



TLAKOMĚRY S KRABICOVOU MEMBRÁNOU V CHEMICKÉM PROVEDENÍ BEZ TLUMENÍ

dle EN 837-3
JMENOVITÝ PRŮMĚR: 63 mm
TŘÍDA PŘESNOSTI: 1,6

Zvláštnosti:

- korekce nulového bodu přes ciferník
- robustní provedení
- vysoká spolehlivost a dlouhá životnost

Použití:

- pro všechna plynná suchá tlaková média
- pro měření malých tlaků

Oblast použití:

- chemie a petrochemie
- farmacie



TECHNICKÉ ÚDAJE

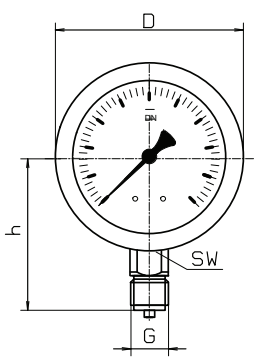
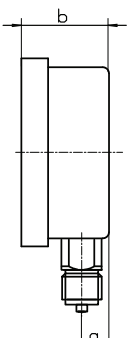
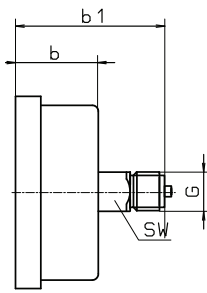
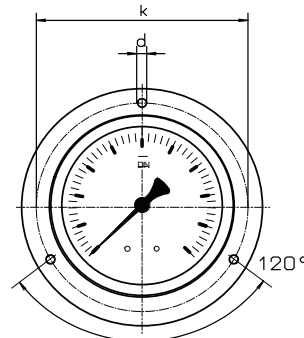
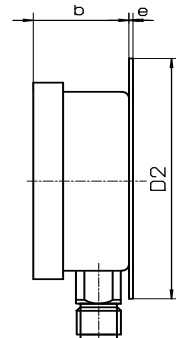
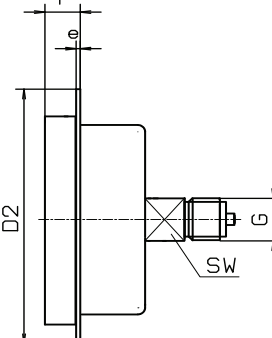
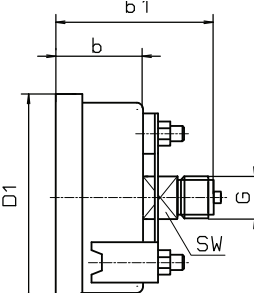
	MK-30 63	MK-34 63
Typ a velikost		
Připojení	spodní	zadní, centrické
Rozsah indikace*	-25 .. 0 mbar až -600 .. 0 mbar, -10 .. 15 mbar až -100 .. 60 mbar 0 .. 10 mbar až 0 .. 600 mbar	
Rozsah použití	klidové zatížení: koncová hodnota stupnice střídavé zatížení: koncová hodnota stupnice max. zatížení: 1,3 x koncová hodnota stupnice, pouze krátkodobě!	
Provedení pro kyslík	odmaštěné	
Pouzdro	nerez	
Bajonetový kroužek	nerez	
Průhledové sklo	vrstvené bezpečnostní sklo	
Ciferník	bílý hliník s černou stupnicí	
Ukazatel	černý hliník	
Ručičkové ústrojí	nerez	
Měřicí člen	nerez	
Tlakové připojení	SW 14, nerez	
Připojovací závit**	G 1/4"	
Krytí	IP 54 dle EN 60529	
Teplota média	-20 – +80 °C	
Teplota prostředí	-25 – +60 °C	
Hmotnost	0,22 kg	0,22 kg

* rozsahy pro jednotlivé typy viz. typové označení na str. 1.3.3.13

** ve stejné cenové relaci je možné i připojení metrické či NPT - nutno uvést v objednávce

číslo 1.3.3.11

ROZMĚROVÉ VÝKRESY

spodní připojení		zadní připojení, centrické	
			
rozmístění upevňovacích otvorů na rámečku	rámeček vzadu	rámeček vpředu	trojhranný přední rámeček s upínacím třmenem
			

ROZMĚRY [mm]

Typ	NG	D	a	b	b1	h	D1	D2	e	f	k	d	sw	G
MK-30	63	68,5	9,5	39	-	53	-	85	3	24	75	3,7	14	G 1/4"
MK-34	63	68,5	-	39	66	-	-	85	3	24	75	3,7	14	G 1/4"

Typové označení

Příklad: MK-34 63 560

Tlakoměr se zapouzdřenou pružinou, v chemickém provedení, se zadním připojením, pouzdrům o průměru 63 mm a měřicím rozsahem -600 až 0 mbar.

MK-3.

alternativy: zvláštní provedení
– např. rámeček vpředu

měřicí rozsah:

503 = -25 .. 0 mbar
504 = -40 .. 0 mbar
506 = -60 .. 0 mbar
510 = -100 .. 0 mbar
516 = -160 .. 0 mbar
525 = -250 .. 0 mbar
540 = -400 .. 0 mbar
560 = -600 .. 0 mbar
515 = -10 .. 15 mbar
551 = -15 .. 10 mbar
522 = -20 .. 20 mbar
524 = -20 .. 40 mbar
542 = -40 .. 20 mbar
555 = -50 .. 50 mbar
546 = -40 .. 100 mbar
517 = -100 .. 60 mbar
561 = -60 .. 100 mbar
415 = -100 .. 150 mbar
451 = -150 .. 100 mbar
413 = -100 .. 300 mbar
703 = 0 .. 25 mbar
704 = 0 .. 40 mbar
706 = 0 .. 60 mbar
710 = 0 .. 100 mbar
716 = 0 .. 160 mbar
725 = 0 .. 250 mbar
740 = 0 .. 400 mbar
760 = 0 .. 600 mbar

průměr pouzdra:
63 = 63 mm

připojení:
0 = spodní
4 = zadní, centrické

chemické provedení

Poznámky:



číslo 1.3.3.14

TLAKOMĚRY SE ZAPOUZDŘENOU PRUŽINOU V CHEMICKÉM PROVEDENÍ BEZ TLUMENÍ

dle EN 837-3
 JMENOVITÝ PRŮMĚR: 100 a 160 mm
 TŘÍDA PŘESNOSTI: 1,6

Zvláštnosti:

- korekce nulového bodu přes ciferník
- robustní provedení
- vysoká spolehlivost a dlouhá životnost

Použití:

- pro všechna plynná suchá tlaková média, která nepoškozují materiál měřicího členu
- pro měření malých tlaků

Oblast použití:

- chemie a petrochemie
- farmacie



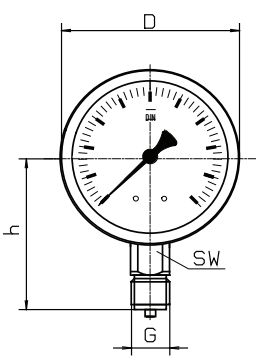
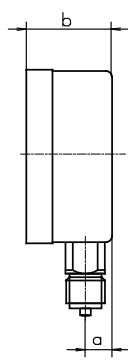
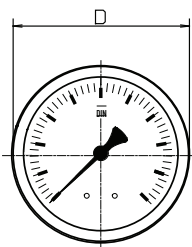
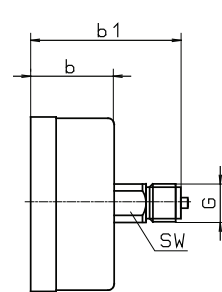
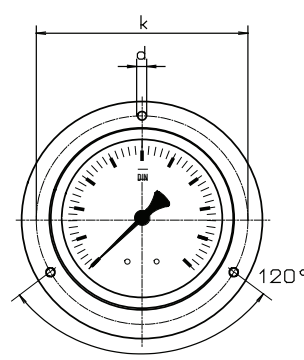
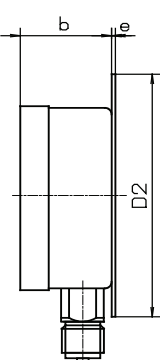
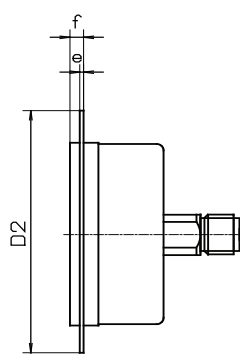
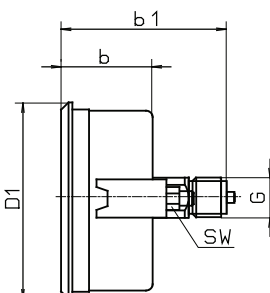
TECHNICKÉ ÚDAJE				
Typ a velikost	MK-30 100	MK-34 100	MK-30 160	MK-34 160
Připojení	spodní	zadní, centrické	spodní	zadní, centrické
Rozsah indikace*	-25 – 0 mbar až -600 – 0 mbar 0 – 25 mbar až 0 – 600 mbar			
Rozsah použití	klidové zatížení: koncová hodnota stupnice střídavé zatížení: koncová hodnota stupnice max. zatížení: 1,3 x koncová hodnota stupnice, pouze krátkodobě!			
Provedení pro kyslík	odmaštěné			
Pouzdro	nerez			
Bajonetový kroužek	nerez			
Průhledové sklo	vrstvené bezpečnostní sklo			
Ciferník	bílý hliník s černou stupnicí			
Ukazatel	černý hliník			
Ručičkové ústrojí	nerez			
Měřicí člen	nerez			
Tlakové připojení	SW 22, nerez			
Připojovací závit**	G 1/2"			
Krytí	IP 54 dle EN 60529			
Teplota média	-20 – +80 °C			
Teplota prostředí	-25 – +60 °C			
Hmotnost	0,6 kg		1,0 kg	

* rozsahy pro jednotlivé typy viz. typové označení na str. 1.3.3.17

** ve stejné cenové relaci je možné i připojení metrické či NPT - nutno uvést v objednávce

číslo 1.3.3.15

ROZMĚROVÉ VÝKRESY

spodní připojení		zadní připojení, centrické	
			
rozmístění upevňovacích otvorů na rámečku	rámeček vzadu	rámeček vpředu	trojhranný přední rámeček s upínacím těmenem
			

ROZMĚRY [mm]

Typ	NG	D	a	b	b1	h	D1	D2	e	f	k	d	sw	G
MK-30	100	101	15	49	-	86	107	132	2	6	116	5	22	G 1/2"
MK-34	100	101	-	49	85	-	107	132	2	6	116	5	22	G 1/2"
MK-30	160	160	15	51	-	118	-	196	3	8	178	5,6	22	G 1/2"
MK-34	160	160	-	51	86	-	166	196	3	8	178	5,6	22	G 1/2"

Typové označení

Příklad: MK-34 100 504

Tlakoměr se zapouzdřenou pružinou, v chemickém provedení, se zadním připojením, pouzdem o průměru 100 mm a měřicím rozsahem -40 až 0 mbar.

MK-3.

alternativy: zvláštní provedení
– např. rámeček vpředu

měřicí rozsah:

503 = -25 .. 0 mbar
504 = -40 .. 0 mbar
506 = -60 .. 0 mbar
510 = -100 .. 0 mbar
516 = -160 .. 0 mbar
525 = -250 .. 0 mbar
540 = -400 .. 0 mbar
560 = -600 .. 0 mbar
515 = -10 .. 15 mbar
551 = -15 .. 10 mbar
522 = -20 .. 20 mbar
524 = -20 .. 40 mbar
542 = -40 .. 20 mbar
555 = -50 .. 50 mbar
546 = -40 .. 100 mbar
517 = -100 .. 60 mbar
561 = -60 .. 100 mbar
415 = -100 .. 150 mbar
451 = -150 .. 100 mbar
413 = -100 .. 300 mbar
703 = 0 .. 25 mbar
704 = 0 .. 40 mbar
706 = 0 .. 60 mbar
710 = 0 .. 100 mbar
716 = 0 .. 160 mbar
725 = 0 .. 250 mbar
740 = 0 .. 400 mbar
760 = 0 .. 600 mbar

průměr pouzdra:

100 = 100 mm
160 = 160 mm

připojení:

0 = spodní
4 = zadní, centrické

chemické provedení

OBSAH

Typ	Provedení	Připojení	Tlumení	Průměr pouzdra	Strana					
MP-	2	průmyslové	0	spodní	bez tlumení	100	100 mm	1.3.4.3		
					F				s tlumením	
					bez tlumení				160	160 mm
					F					
KMP-	2	průmyslové, s kontakty	0	spodní	bez tlumení	100	100 mm	1.3.4.7		
					F				s tlumením	
					bez tlumení				160	160 mm
					F					
MP-	3	chemické	0	spodní	bez tlumení	100	100 mm	1.3.4.11		
					F				s tlumením	
					bez tlumení				160	160 mm
					F					
KMP-	3	chemické, s kontakty	0	spodní	bez tlumení	100	100 mm	1.3.4.15		
					F				s tlumením	
					bez tlumení				160	160 mm
					F					

TLAKOMĚRY S DESKOVOU PRUŽINOU V PRŮMYSLOVÉM PROVEDENÍ S / BEZ TLUMENÍ

dle EN 837-3

JMENOVITÝ PRŮMĚR: 100 a 160 mm

TŘÍDA PŘESNOSTI: 1,6 a 2,5

Zvláštnosti:

- vysoká odolnost vůči otřesům a vibracím

Použití:

- pro visoce viskózní a krystalizující média se používají otevřené připojovací příruby, které umožňují jednoduché čištění
- při vysokých požadavcích na výrobní zařízení

Oblast použití:

- strojírenství a stavby zařízení
- čerpadla



TECHNICKÉ ÚDAJE

Typ a velikost	MP-20 100	MP-20 160	MP-20 F 100	MP-20 F 160
Provedení	bez tlumení		s tlumením	
Připojení	spodní			
Třída přesnosti	1,6 ale pro měřicí rozsahy pod 400 mbar s tlumením jen 2,5			
Rozsah indikace*	0 – 10 mbar až 0 – 400 mbar 0 – 0,6 bar až 0 – 25 bar -0,6 – 0 a -1 – 0 bar až -1 – +24 bar			
Rozsah použití	klidové zatížení: koncová hodnota stupnice střídavé zatížení: 0,9 x koncová hodnota stupnice max. zatížení: 1,3 x koncová hodnota stupnice, jen krátkodobě!			
Provedení pro kyslík	odmaštěné			
Pouzdro	nerez	ocel, černě lakovaná	nerez	
Bajonetový kroužek	nerez	ocel, černě lakovaná	nerez	
Průhledové sklo	přístrojové ploché sklo			vrstvené bezpečnostní sklo
Ciferník	bílý hliník s černou stupnicí			
Ukazatel	černý hliník			
Ručičkové ústrojí	slitina mědi a alpaky			
Příruba	do 400 mbar: průměr 160 mm od 0,4 bar: průměr 100 mm			
Měřicí člen	nerez, od 4 bar ocel			
Materiál dílků ve styku s médiem	nerez, těsnění NBR (perbunan)			
Připojení**	G 1/2" a příruba DN 15, 20, 25, 50, 65, 80 / PN 40			
Krytí	IP 54 dle EN 60529		IP 65 dle EN 60529	
Teplota média	-20 – +100 °C			
Teplota prostředí	-25 – +60 °C			

* rozsahy pro jednotlivé typy viz. typové označení na str. 1.3.4.5

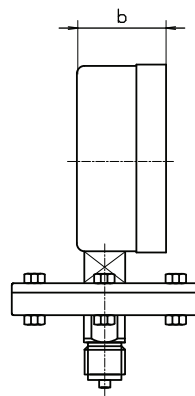
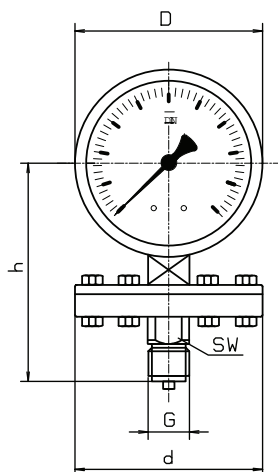
** ve stejné cenové relaci je možné i připojení metrické či NPT - nutno uvést v objednávce

číslo 1.3.4.3

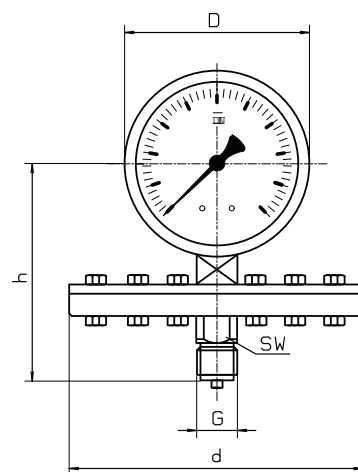
ROZMĚROVÉ VÝKRESY

připojení šroubením

měřicí příruba 100 mm



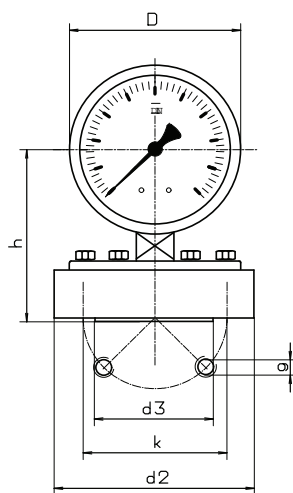
měřicí příruba 160 mm



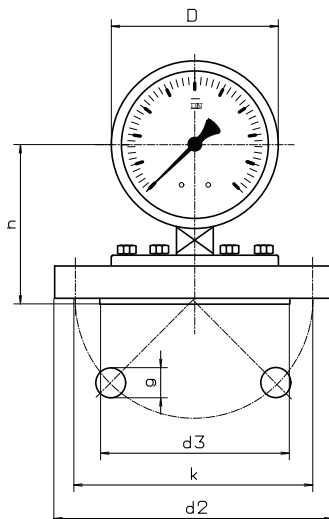
připojovací příruba

měřicí příruba 100 mm

DN 25

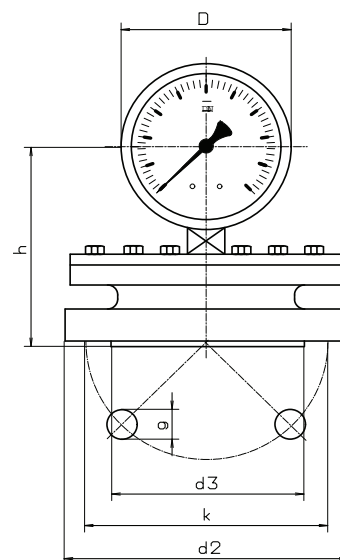


DN 50



měřicí příruba 160 mm

DN 50



ROZMĚRY [mm] – viz. tabulka na straně 1.3.4.6

Typové označení

Příklad: MP-20 F 160 815

Tlakoměr s deskovou pružinou, v průmyslovém provedení, s tlumením, spodním připojením, pouzdrům o průměru 160 mm a měřicím rozsahem -1 až +15 bar.

MP-2.
			alternativy: zvláštní provedení – např. připojení přírubou
			měřicí rozsah:
			701 = 0 – 10 mbar ¹⁾
			702 = 0 – 16 mbar ¹⁾
			703 = 0 – 25 mbar ¹⁾
			704 = 0 – 40 mbar
			706 = 0 – 60 mbar
			710 = 0 – 100 mbar
			716 = 0 – 160 mbar
			725 = 0 – 250 mbar
			740 = 0 – 400 mbar
			800 = -0,6 – 0 bar
			801 = -1 – 0 bar
			802 = -1 – +0,6 bar
			803 = -1 – +1,5 bar
			804 = -1 – +3 bar
			805 = -1 – +5 bar
			809 = -1 – +9 bar
			815 = -1 – +15 bar
			824 = -1 – +24 bar
			000 = 0 – 0,6 bar
			001 = 0 – 1 bar
			002 = 0 – 1,6 bar
			003 = 0 – 2,5 bar
			004 = 0 – 4 bar
			006 = 0 – 6 bar
			010 = 0 – 10 bar
			016 = 0 – 16 bar
			025 = 0 – 25 bar
			průměr pouzdra:
			100 = 100 mm
			160 = 160 mm
			tlumení
			F = tlumení
			připojení:
			0 = spodní
			průmyslové provedení

¹⁾ pouze pro typy: bez tlumení

Rozměry pro tlakoměry s přípojovacím šroubením a měřicí přírubou 100 mm (od 400 mbar)											
Rozměry [mm]										Hmotnost [kg]	
Typ	NG	D	b	d		h		SW	G	bez tlumení	s tlumením
MP-20	100	101	49	100		115		22	G 1/2"	1,4	1,8
MP-20	160	160	51	100		145		22	G 1/2"	1,9	3,0
MP-30	100	101	49	100		115		22	G 1/2"	1,4	1,8
MP-30	160	160	51	100		145		22	G 1/2"	1,9	3,0
Typ	NG	D	b	d	c	h	l	SW	G	bez tlumení	s tlumením
KMP-20	100	101	78	100	88	115	88	22	G 1/2"	1,6	2,0
KMP-20	160	160	97	100	107	145	120	22	G 1/2"	2,2	3,3
KMP-30	100	101	78	100	88	115	88	22	G 1/2"	1,6	2,0
KMP-30	160	160	97	100	107	145	120	22	G 1/2"	2,2	3,3

Rozměry pro tlakoměry s přípojovacím šroubením a měřicí přírubou 160 mm (do 400 mbar)											
Rozměry [mm]										Hmotnost [kg]	
Typ	NG	D	b	d		h		SW	G	bez tlumení	s tlumením
MP-20	100	101	49	160		115		22	G 1/2"	2,4	2,8
MP-20	160	160	51	160		145		22	G 1/2"	2,9	4,0
MP-30	100	101	49	160		115		22	G 1/2"	2,4	2,8
MP-30	160	160	51	160		145		22	G 1/2"	2,9	4,0
Typ	NG	D	b	d	c	h	l	SW	G	bez tlumení	s tlumením
KMP-20	100	101	78	160	88	115	88	22	G 1/2"	2,6	3,0
KMP-20	160	160	97	160	107	145	120	22	G 1/2"	3,2	4,3
KMP-30	100	101	78	160	88	115	88	22	G 1/2"	2,6	3,0
KMP-30	160	160	97	160	107	145	120	22	G 1/2"	3,2	4,3

Rozměry pro tlakoměry s přípojovací přírubou a měřicí přírubou 100 mm (od 400 mbar)										
Rozměry [mm]								Hmotnost [kg]		
Příruba	d	d2	d3	h – NG 100	h – NG 160	k	g	NG 100	NG 160	
DN 15	100	100	45	100	130	65	4 x M12	2,7	3,2	
DN 20	100	105	58	100	130	75	4 x M12	2,7	3,2	
DN 25	100	115	68	100	130	85	4 x M12	2,7	3,2	
DN 50	100	165	102	92	125	125	4 x Ø 18	3,2	3,7	

Rozměry pro tlakoměry s přípojovací přírubou a měřicí přírubou 160 mm (do 400 mbar)										
Rozměry [mm]								Hmotnost [kg]		
Příruba	d	d2	d3	h – NG 100	h – NG 160	k	g	NG 100	NG 160	
DN 15	160	100	45	120	150	65	4 x M12	4,7	5,2	
DN 20	160	105	58	120	150	75	4 x M12	4,7	5,2	
DN 25	160	115	68	120	150	85	4 x M12	4,7	5,2	
DN 50	160	165	102	120	150	125	4 x Ø 18	5,8	6,3	

TLAKOMĚRY S DESKOVOU PRUŽINOU V PRŮMYSLOVÉM PROVEDENÍ S KONTAKTY S / BEZ TLUMENÍ



dle EN 837-3
JMENOVITÝ PRŮMĚR: 100 a 160 mm
TŘÍDA PŘESNOSTI: 1,6 a 2,5

Zvláštnosti:

- vysoká odolnost vůči otřesům a vibracím

Použití:

- pro vysoce viskózní a krystalizující média s použitím otevřené připojovací příruby, která umožňuje jednoduché čištění
- při vysokých požadavcích na výrobní zařízení
- pro řízení procesů spínání nebo rozpínání kontaktů nastavitelných zvenčí

Oblast použití:

- strojírenství a stavby zařízení
- čerpadla

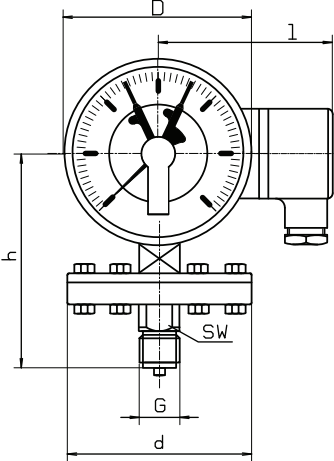
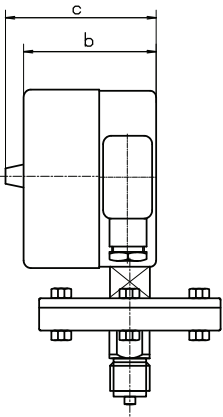
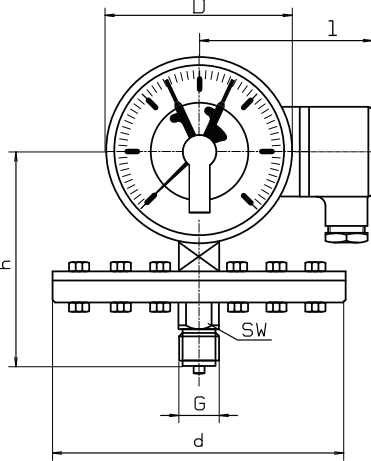
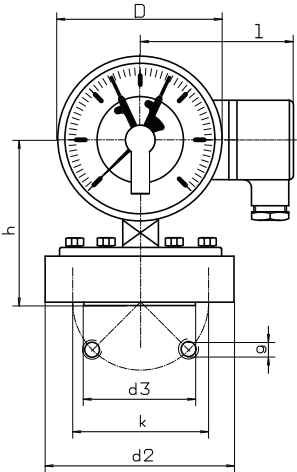
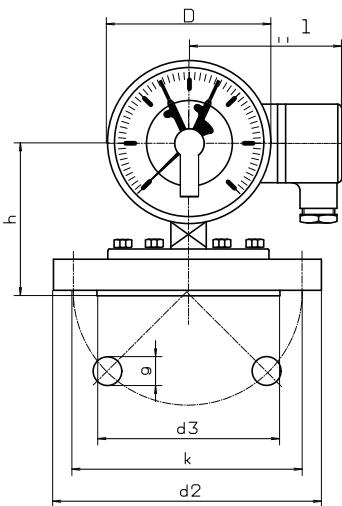
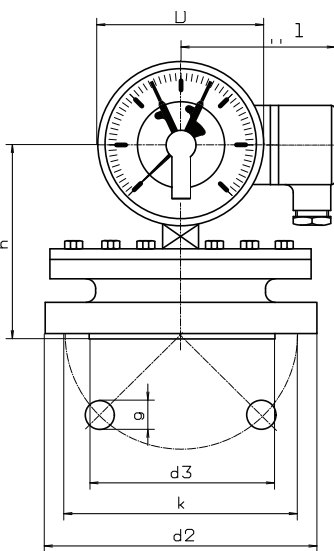
TECHNICKÉ ÚDAJE				
Typ a velikost	KMP-20 100	KMP-20 160	KMP-20 F 100	KMP-20 F 160
Provedení	bez tlumení		s tlumením	
Připojení	spodní			
Třída přesnosti	1,6 ale pro měřicí rozsahy pod 600 mbar s tlumením jen 2,5			
Rozsah indikace*	0 – 60 mbar až 0 – 400 mbar 0 – 0,6 bar až 0 – 25 bar -0,6 – 0 a -1 – 0 bar až -1 – +24 bar			
Rozsah použití	klidové zatížení: koncová hodnota stupnice střídavé zatížení: 0,9 x koncová hodnota stupnice max. zatížení: 1,3 x koncová hodnota stupnice, jen krátkodobě!			
Provedení pro kyslík	odmaštěné			
Pouzdro	nerez			
Bajonetový kroužek	nerez			
Průhledové sklo	polykarbonát			
Ciferník	bílý hliník s černou stupnicí			
Ukazatel	černý hliník			
Ručičkové ústrojí	slitina mědi a alpacky			
Příruba	do 400 mbar: průměr 160 mm od 0,6 bar: průměr 100 mm			
Měřicí člen	nerez, od 4 bar ocel			
Materiál dílků ve styku s médiem	nerez, těsnění NBR (perbunan)			
Připojení**	G 1/2" a příruba DN 15, 20, 25 a 50 / PN 40			
Krytí	IP 54 dle EN 60529		IP 65 dle EN 60529	
Teplota média	-20 – +100 °C			
Teplota prostředí	-25 – +60 °C			

* rozsahy pro jednotlivé typy viz. typové označení na str. 1.3.4.9

** ve stejné cenové relaci je možné i připojení metrické či NPT - nutno uvést v objednávce

*** pro technické informace k magnetickým a induktivním kontaktům viz. 1.3.0.5. a 1.3.0.6.

číslo 1.3.4.7

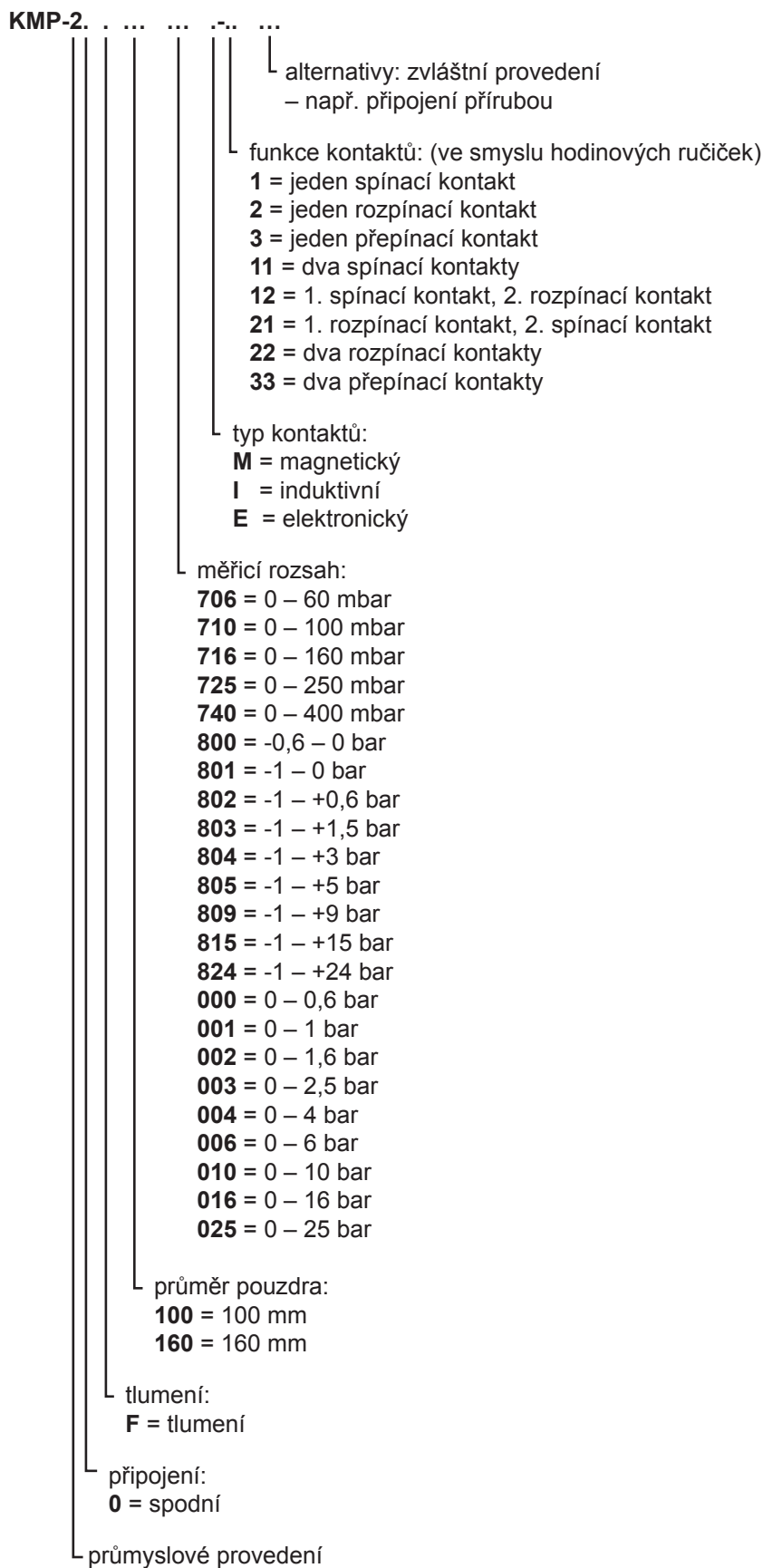
ROZMĚROVÉ VÝKRESY		
připojení šroubením		
měřicí příruba 100 mm		měřicí příruba 160 mm
		
připojovací příruba		
měřicí příruba 100 mm		měřicí příruba 160 mm
DN 25	DN 50	DN 50
		

ROZMĚRY [mm] – viz. tabulka na straně 1.3.4.10

Typové označení

Příklad: KMP-20 100 716 M-22

Tlakoměr s deskovou pružinou, v průmyslovém provedení, bez tlumení, se spodním připojením, pouzdem o průměru 100 mm měřicím rozsahem 0 až 160 mbar a se dvěma magnetickými rozpínacími kontakty.



Rozměry pro tlakoměry s připojením šroubením a měřicí přírubou 100 mm (od 600 mbar)											
Rozměry [mm]										Hmotnost [kg]	
Typ	NG	D	b	d		h		SW	G	bez tlumení	s tlumením
MP-20	100	101	49	100		115		22	G 1/2"	1,4	1,8
MP-20	160	160	51	100		145		22	G 1/2"	1,9	3,0
MP-30	100	101	49	100		115		22	G 1/2"	1,4	1,8
MP-30	160	160	51	100		145		22	G 1/2"	1,9	3,0
Typ	NG	D	b	d	c	h	l	SW	G	bez tlumení	s tlumením
KMP-20	100	101	78	100	88	115	88	22	G 1/2"	1,6	2,0
KMP-20	160	160	97	100	107	145	120	22	G 1/2"	2,2	3,3
KMP-30	100	101	78	100	88	115	88	22	G 1/2"	1,6	2,0
KMP-30	160	160	97	100	107	145	120	22	G 1/2"	2,2	3,3

Rozměry pro tlakoměry s připojením šroubením a měřicí přírubou 160 mm (do 400 mbar)											
Rozměry [mm]										Hmotnost [kg]	
Typ	NG	D	b	d		h		SW	G	bez tlumení	s tlumením
MP-20	100	101	49	160		115		22	G 1/2"	2,4	2,8
MP-20	160	160	51	160		145		22	G 1/2"	2,9	4,0
MP-30	100	101	49	160		115		22	G 1/2"	2,4	2,8
MP-30	160	160	51	160		145		22	G 1/2"	2,9	4,0
Typ	NG	D	b	d	c	h	l	SW	G	bez tlumení	s tlumením
KMP-20	100	101	78	160	88	115	88	22	G 1/2"	2,6	3,0
KMP-20	160	160	97	160	107	145	120	22	G 1/2"	3,2	4,3
KMP-30	100	101	78	160	88	115	88	22	G 1/2"	2,6	3,0
KMP-30	160	160	97	160	107	145	120	22	G 1/2"	3,2	4,3

Rozměry pro tlakoměry s připojovací přírubou a měřicí přírubou 100 mm (od 600 mbar)										
Rozměry [mm]								Hmotnost [kg]		
Příruba	d	d2	d3	h – NG 100	h – NG 160	k	g	NG 100	NG 160	
DN 15	100	100	45	100	130	65	4 x M12	2,7	3,2	
DN 20	100	105	58	100	130	75	4 x M12	2,7	3,2	
DN 25	100	115	68	100	130	85	4 x M12	2,7	3,2	
DN 50	100	165	102	92	125	125	4 x Ø 18	3,2	3,7	

Rozměry pro tlakoměry s připojovací přírubou a měřicí přírubou 160 mm (do 400 mbar)										
Rozměry [mm]								Hmotnost [kg]		
Příruba	d	d2	d3	h – NG 100	h – NG 160	k	g	NG 100	NG 160	
DN 15	160	100	45	120	150	65	4 x M12	4,7	5,2	
DN 20	160	105	58	120	150	75	4 x M12	4,7	5,2	
DN 25	160	115	68	120	150	85	4 x M12	4,7	5,2	
DN 50	160	165	102	120	150	125	4 x Ø	5,8	6,3	

TLAKOMĚRY S DESKOVOU PRUŽINOU V CHEMICKÉM PROVEDENÍ S / BEZ TLUMENÍ



dle EN 837-3

JMENOVITÝ PRŮMĚR: 100 a 160 mm

TŘÍDA PŘESNOSTI: 1,6 a 2,5

Zvláštnosti:

- vysoká odolnost vůči otřesům a vibracím

Použití:

- pro vysoce viskózní a krystalizující média s použitím otevřené připojovací příruby, která umožňuje jednoduché čištění
- při vysokých požadavcích na výrobní zařízení

Oblast použití:

- chemie a petrochemie
- farmacie
- potravinářství

TECHNICKÉ ÚDAJE				
Typ a velikost	MP-30 100	MP-30 160	MP-30 F 100	MP-30 F 160
Provedení	bez tlumení		s tlumením	
Připojení	spodní			
Třída přesnosti	1,6 ale pro měřicí rozsahy pod 400 mbar s tlumením jen 2,5			
Rozsah indikace*	0 - 10 mbar až 0 - 400 mbar 0 - 0,6 bar až 0 - 25 bar -0,6 - 0 a -1 - 0 bar až -1 - +24 bar			
Rozsah použití	klidové zatížení: koncová hodnota stupnice střídavé zatížení: 0,9 x koncová hodnota stupnice max. zatížení: 1,3 x koncová hodnota stupnice, jen krátkodobě!			
Provedení pro kyslík	odmaštěné			
Pouzdro	nerez			
Bajonetový kroužek	nerez			
Průhledové sklo	polykarbonát			
Ciferník	bílý hliník s černou stupnicí			
Ukazatel	černý hliník			
Ručičkové ústrojí	nerez			
Příruba	do 250 mbar: průměr 160 mm od 0,4 bar: průměr 100 mm			
Materiál dílků ve styku s médiem	nerez, těsnění FPM (viton)			
Připojení**	G 1/2" a příruba DN 15, 20, 25, 50, 65, 80 / PN 40			
Krytí	IP 54 dle EN 60529		IP 65 dle EN 60529	
Teplota média	-20 - +100 °C			
Teplota prostředí	-25 - +60 °C			

* rozsahy pro jednotlivé typy viz. typové označení na str. 1.3.4.13

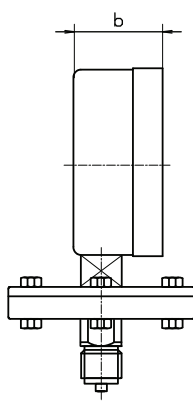
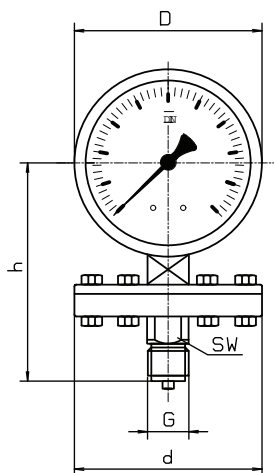
** ve stejné cenové relaci je možné i připojení metrické či NPT - nutno uvést v objednávce

číslo 1.3.4.11

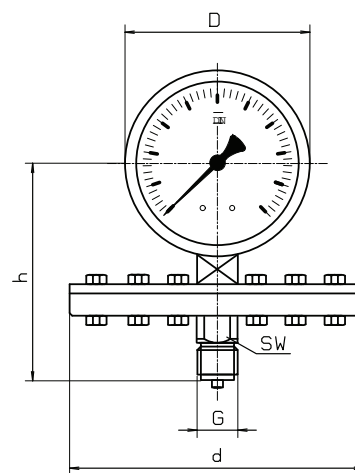
ROZMĚROVÉ VÝKRESY

připojení šroubením

měřicí příruba 100 mm



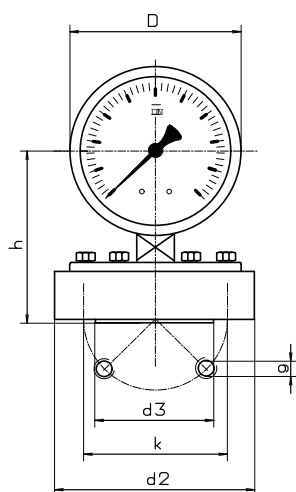
měřicí příruba 160 mm



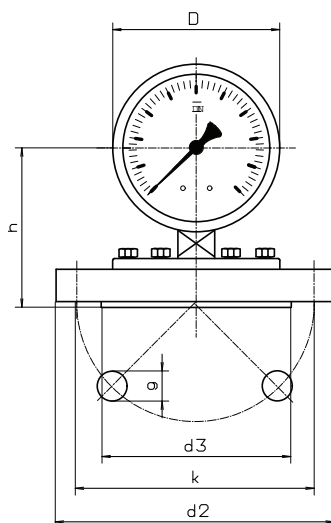
připojovací příruba

měřicí příruba 100 mm

DN 25

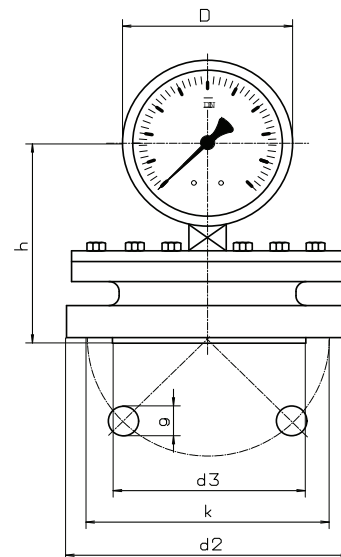


DN 50



měřicí příruba 160 mm

DN 50

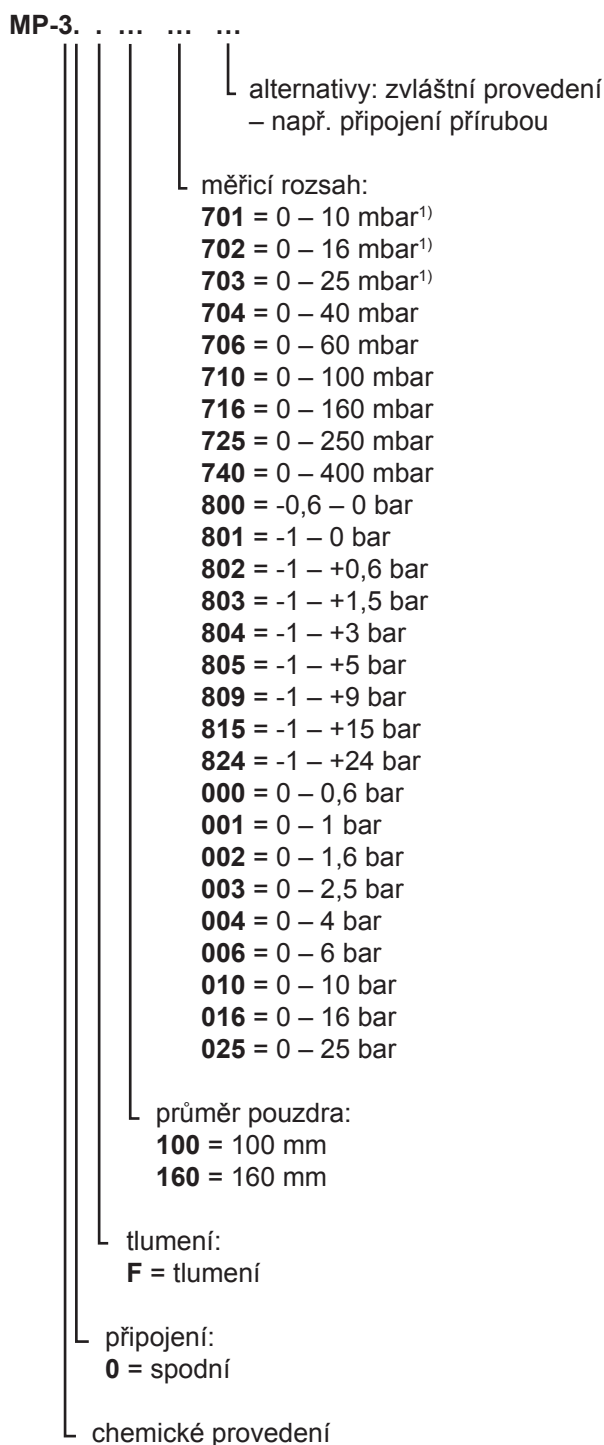


ROZMĚRY [mm] – viz. tabulka na straně 1.3.4.14

Typové označení

Příklad: MP-30 100 001

Tlakoměr s deskovou pružinou, v chemickém provedení, bez tlumení, se spodním připojením, pouzdem o průměru 100 mm a měřicím rozsahem 0 až 1 bar.



¹⁾ pouze pro typy: bez tlumení

Rozměry pro tlakoměry s přípojovacím šroubením a měřicí přírubou 100 mm (od 400 mbar)											
Rozměry [mm]										Hmotnost [kg]	
Typ	NG	D	b	d		h		SW	G	bez tlumení	s tlumením
MP-20	100	101	49	100		115		22	G 1/2"	1,4	1,8
MP-20	160	160	51	100		145		22	G 1/2"	1,9	3,0
MP-30	100	101	49	100		115		22	G 1/2"	1,4	1,8
MP-30	160	160	51	100		145		22	G 1/2"	1,9	3,0

Rozměry pro tlakoměry s přípojovacím šroubením a měřicí přírubou 160 mm (do 400 mbar)											
Rozměry [mm]										Hmotnost [kg]	
Typ	NG	D	b	d	c	h	l	SW	G	bez tlumení	s tlumením
KMP-20	100	101	78	100	88	115	88	22	G 1/2"	1,6	2,0
KMP-20	160	160	97	100	107	145	120	22	G 1/2"	2,2	3,3
KMP-30	100	101	78	100	88	115	88	22	G 1/2"	1,6	2,0
KMP-30	160	160	97	100	107	145	120	22	G 1/2"	2,2	3,3

Rozměry pro tlakoměry s přípojovacím šroubením a měřicí přírubou 160 mm (do 400 mbar)											
Rozměry [mm]										Hmotnost [kg]	
Typ	NG	D	b	d		h		SW	G	bez tlumení	s tlumením
MP-20	100	101	49	160		115		22	G 1/2"	2,4	2,8
MP-20	160	160	51	160		145		22	G 1/2"	2,9	4,0
MP-30	100	101	49	160		115		22	G 1/2"	2,4	2,8
MP-30	160	160	51	160		145		22	G 1/2"	2,9	4,0

Rozměry pro tlakoměry s přípojovací přírubou a měřicí přírubou 160 mm (do 400 mbar)											
Rozměry [mm]										Hmotnost [kg]	
Typ	NG	D	b	d	c	h	l	SW	G	bez tlumení	s tlumením
KMP-20	100	101	78	160	88	115	88	22	G 1/2"	2,6	3,0
KMP-20	160	160	97	160	107	145	120	22	G 1/2"	3,2	4,3
KMP-30	100	101	78	160	88	115	88	22	G 1/2"	2,6	3,0
KMP-30	160	160	97	160	107	145	120	22	G 1/2"	3,2	4,3

Rozměry pro tlakoměry s přípojovací přírubou a měřicí přírubou 100 mm (od 400 mbar)										
Rozměry [mm]								Hmotnost [kg]		
Příruba	d	d2	d3	h – NG 100	h – NG 160	k	g	NG 100	NG 160	
DN 15	100	100	45	100	130	65	4 x M12	2,7	3,2	
DN 20	100	105	58	100	130	75	4 x M12	2,7	3,2	
DN 25	100	115	68	100	130	85	4 x M12	2,7	3,2	
DN 50	100	165	102	92	125	125	4 x Ø 18	3,2	3,7	

Rozměry pro tlakoměry s přípojovací přírubou a měřicí přírubou 160 mm (do 400 mbar)										
Rozměry [mm]								Hmotnost [kg]		
Příruba	d	d2	d3	h – NG 100	h – NG 160	k	g	NG 100	NG 160	
DN 15	160	100	45	120	150	65	4 x M12	4,7	5,2	
DN 20	160	105	58	120	150	75	4 x M12	4,7	5,2	
DN 25	160	115	68	120	150	85	4 x M12	4,7	5,2	
DN 50	160	165	102	120	150	125	4 x Ø 18	5,8	6,3	

TLAKOMĚRY S DESKOVOU PRUŽINOU V CHEMICKÉM PROVEDENÍ S KONTAKTY S / BEZ TLUMENÍ

dle EN 837-3

JMENOVITÝ PRŮMĚR: 100 a 160 mm

TŘÍDA PŘESNOSTI: 1,6 a 2,5

Zvláštnosti:

- vysoká odolnost vůči otřesům a vibracím

Použití:

- pro vysoce viskózní a krystalizující média s použitím otevřené připojovací příruby, která umožňuje jednoduché čištění
- při vysokých požadavcích na výrobní zařízení
- pro řízení procesů spínání nebo rozpínání kontaktů nastavitelných zvenčí

Oblast použití:

- chemie a petrochemie
- farmacie
- potravinářství



TECHNICKÉ ÚDAJE

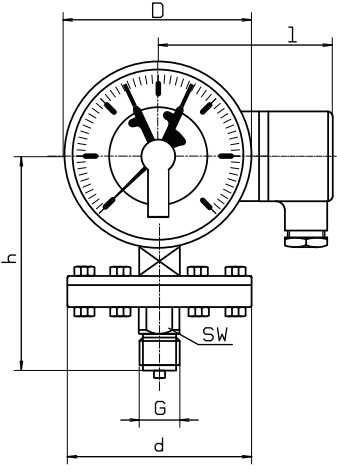
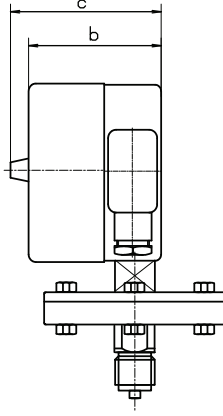
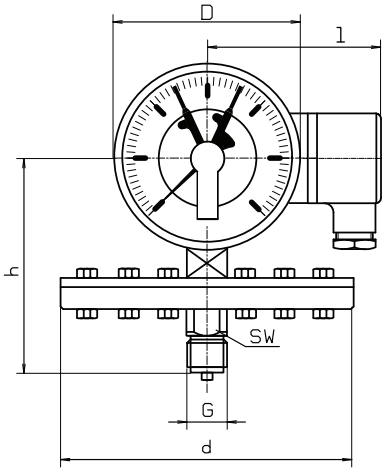
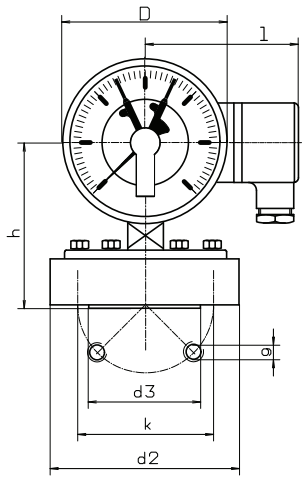
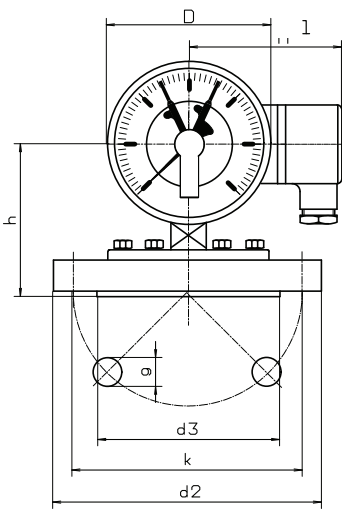
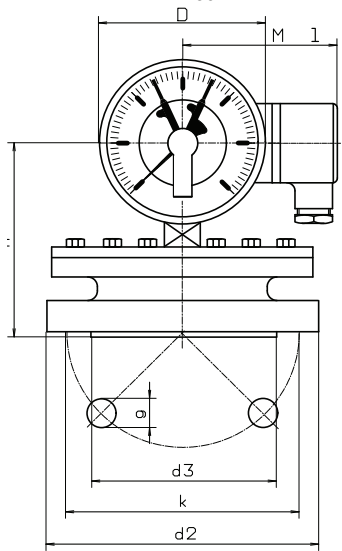
Typ a velikost	KMP-30 100	KMP-30 160	KMP-30 F 100	KMP-30 F 160
Provedení	bez tlumení		s tlumením	
Připojení	spodní			
Třída přesnosti	1,6 ale pro měřicí rozsahy pod 600 mbar s tlumením jen 2,5			
Rozsah indikace*	0 – 60 mbar až 0 – 400 mbar 0 – 0,6 bar až 0 – 25 bar -0,6 – 0 a -1 – 0 bar až -1 – +24 bar			
Rozsah použití	klidové zatížení: koncová hodnota stupnice střídavé zatížení: 0,9 x koncová hodnota stupnice max. zatížení: 1,3 x koncová hodnota stupnice, jen krátkodobě!			
Provedení pro kyslík	odmaštěné			
Pouzdro	nerez			
Bajonetový kroužek	nerez			
Průhledové sklo	polykarbonát			
Ciferník	bílý hliník s černou stupnicí			
Ukazatel	černý hliník			
Ručičkové ústrojí	nerez			
Příruba	do 250 mbar: průměr 160 mm od 0,4 bar: průměr 100 mm			
Měřicí člen	nerez, od 2,5 bar duratherm 600			
Materiál dílků ve styku s médiem	nerez, těsnění FPM (viton)			
Připojení**	G 1/2" a příruba DN 15, 20, 25 a 50 / PN 40			
Krytí	IP 54 dle EN 60529		IP 65 dle EN 60529	
Teplota média	-20 – +100 °C			
Teplota prostředí	-25 – +60 °C			

* rozsahy pro jednotlivé typy viz. typové označení na str. 1.3.4.17

** ve stejné cenové relaci je možné i připojení metrické či NPT - nutno uvést v objednávce

*** pro technické informace k magnetickým a induktivním kontaktům viz. 1.3.0.5. a 1.3.0.6.

číslo 1.3.4.15

ROZMĚROVÉ VÝKRESY		
připojení šroubením		
měřicí příruba 100 mm		měřicí příruba 160 mm
		
připojovací příruba		
měřicí příruba 100 mm		měřicí příruba 160 mm
DN 25	DN 50	DN 50
		

ROZMĚRY [mm] – viz. tabulka na straně 1.3.4.18

Rozměry pro tlakoměry s připojením šroubením a měřicí přírubou 100 mm (od 600 mbar)											
Rozměry [mm]									Hmotnost [kg]		
Typ	NG	D	b	d		h		SW	G	bez tlumení	s tlumením
MP-20	100	101	49	100		115		22	G 1/2"	1,4	1,8
MP-20	160	160	51	100		145		22	G 1/2"	1,9	3,0
MP-30	100	101	49	100		115		22	G 1/2"	1,4	1,8
MP-30	160	160	51	100		145		22	G 1/2"	1,9	3,0
Typ	NG	D	b	d	c	h	l	SW	G	bez tlumení	s tlumením
KMP-20	100	101	78	100	88	115	88	22	G 1/2"	1,6	2,0
KMP-20	160	160	97	100	107	145	120	22	G 1/2"	2,2	3,3
KMP-30	100	101	78	100	88	115	88	22	G 1/2"	1,6	2,0
KMP-30	160	160	97	100	107	145	120	22	G 1/2"	2,2	3,3

Rozměry pro tlakoměry s připojením šroubením a měřicí přírubou 160 mm (do 400 mbar)											
Rozměry [mm]									Hmotnost [kg]		
Typ	NG	D	b	d		h		SW	G	bez tlumení	s tlumením
MP-20	100	101	49	160		115		22	G 1/2"	2,4	2,8
MP-20	160	160	51	160		145		22	G 1/2"	2,9	4,0
MP-30	100	101	49	160		115		22	G 1/2"	2,4	2,8
MP-30	160	160	51	160		145		22	G 1/2"	2,9	4,0
Typ	NG	D	b	d	c	h	l	SW	G	bez tlumení	s tlumením
KMP-20	100	101	78	160	88	115	88	22	G 1/2"	2,6	3,0
KMP-20	160	160	97	160	107	145	120	22	G 1/2"	3,2	4,3
KMP-30	100	101	78	160	88	115	88	22	G 1/2"	2,6	3,0
KMP-30	160	160	97	160	107	145	120	22	G 1/2"	3,2	4,3

Rozměry pro tlakoměry s připojovací přírubou a měřicí přírubou 100 mm (od 600 mbar)										
Rozměry [mm]								Hmotnost [kg]		
Příruba	d	d2	d3	h – NG 100	h – NG 160	k	g	NG 100	NG 160	
DN 15	100	100	45	100	130	65	4 x M12	2,7	3,2	
DN 20	100	105	58	100	130	75	4 x M12	2,7	3,2	
DN 25	100	115	68	100	130	85	4 x M12	2,7	3,2	
DN 50	100	165	102	92	125	125	4 x Ø 18	3,2	3,7	

Rozměry pro tlakoměry s připojovací přírubou a měřicí přírubou 160 mm (do 400 mbar)										
Rozměry [mm]								Hmotnost [kg]		
Příruba	d	d2	d3	h – NG 100	h – NG 160	k	g	NG 100	NG 160	
DN 15	160	100	45	120	150	65	4 x M12	4,7	5,2	
DN 20	160	105	58	120	150	75	4 x M12	4,7	5,2	
DN 25	160	115	68	120	150	85	4 x M12	4,7	5,2	
DN 50	160	165	102	120	150	125	4 x Ø 18	5,8	6,3	

OBSAH

Typ	Provedení	Připojení	Tlumení	Průměr pouzdra	Strana	
MDR-	2 s trubkovou pružinou, průmyslové	0 spodní	bez tlumení	100	100 mm	1.3.5.3
				160	160 mm	
MDR-	3 s trubkovou pružinou, chemické	0 spodní	bez tlumení	100	100 mm	
				160	160 mm	
MDK-	2 se zapouzdřenou pružinou, průmyslové	0 spodní	bez tlumení	100	100 mm	1.3.5.7

Poznámky:





TLAKOMĚRY DIFERENČNÍHO TLAKU S BOURDONOVOU PRUŽINOU V PRŮMYSLOVÉM A CHEMICKÉM PROVEDENÍ BEZ TLUMENÍ

**JMENOVITÝ PRŮMĚR: 100 a 160 mm
TŘÍDA PŘESNOSTI: 1,6**

Zvláštnosti:

- max. přípustný statický tlak = koncová hodnota měřicího rozsahu
- robustní provedení
- vysoká spolehlivost a dlouhá životnost
- velmi dobrý chod ručičkového ústrojí

Použití:

- pro všechna plynná a kapalná tlaková média, která nepoškozují slitinu mědi, nekystalizují a nejsou vysoce viskózní

Oblast použití:

- pro měření diferenčních tlaků mezi rozběhem a zpětným chodem v topných systémech
- kontrola filtrů
- stavba zařízení

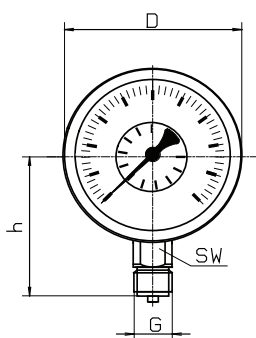
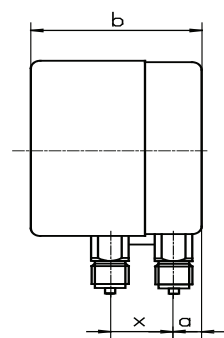
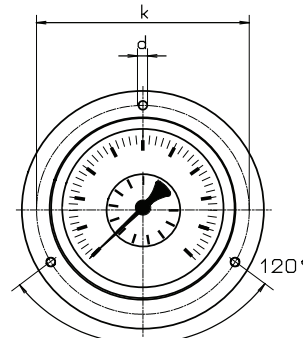
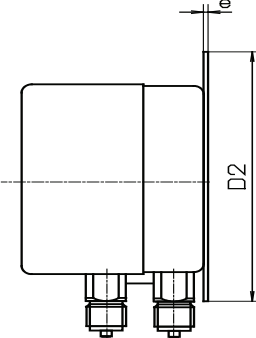
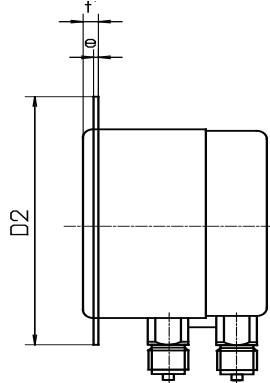
TECHNICKÉ ÚDAJE				
Typ a velikost	MDR-20 100	MDR-20 160	MDR-30 100	MDR-30 160
Měřicí systém	slitina mědi		nerez	
Připojení	2 x spodní			
Rozsah indikace*	0 – 0,6 bar až 0 – 600 bar			
Přípustný statický tlak	max. koncová hodnota měřicího rozsahu!			
Rozsah použití	klidové zatížení: koncová hodnota stupnice střídavé zatížení: 0,9 x koncová hodnota stupnice max. zatížení: 1,3 x koncová hodnota stupnice, jen krátkodobě!			
Provedení pro kyslík	odmaštěné			
Pouzdro	ocel, černě lakovaná; na poptávku: nerez i s tlumením			
Upevňovací kroužek	ocel, černě lakovaná; na poptávku: bajonetový kroužek z nerez			
Průhledové sklo	přístrojové ploché sklo			
Ukazatel	černý hliník, pro indikaci tlaku na připojení „plus“ menší stupnice pro indikaci tlaku na připojení „minus“ a diferenčního tlaku (na přání bez menší stupnice, se dvěma ukazateli)			
Ručičkové ústrojí	slitina mědi a alpaký			
Měřicí člen	slitina mědi		nerez	
Tlakové připojení	SW 22, slitina mědi		nerez	
Připojovací závit**	2 x G 1/2"			
Krytí	IP 33 dle EN 60529			
Teplota média	-20 – +80 °C			
Teplota prostředí	-25 – +60 °C			
Hmotnost	1,0 kg	1,6 kg	1,0 kg	1,6 kg

* rozsahy pro jednotlivé typy viz. typové označení na str. 1.3.5.5

** ve stejné cenové relaci je možné i připojení metrické či NPT - nutno uvést v objednávce

číslo 1.3.5.3

ROZMĚROVÉ VÝKRESY

spodní připojení		poznámky
		
rozmístění upevňovacích otvorů na rámečku	rámeček vzadu	rámeček vpředu
		

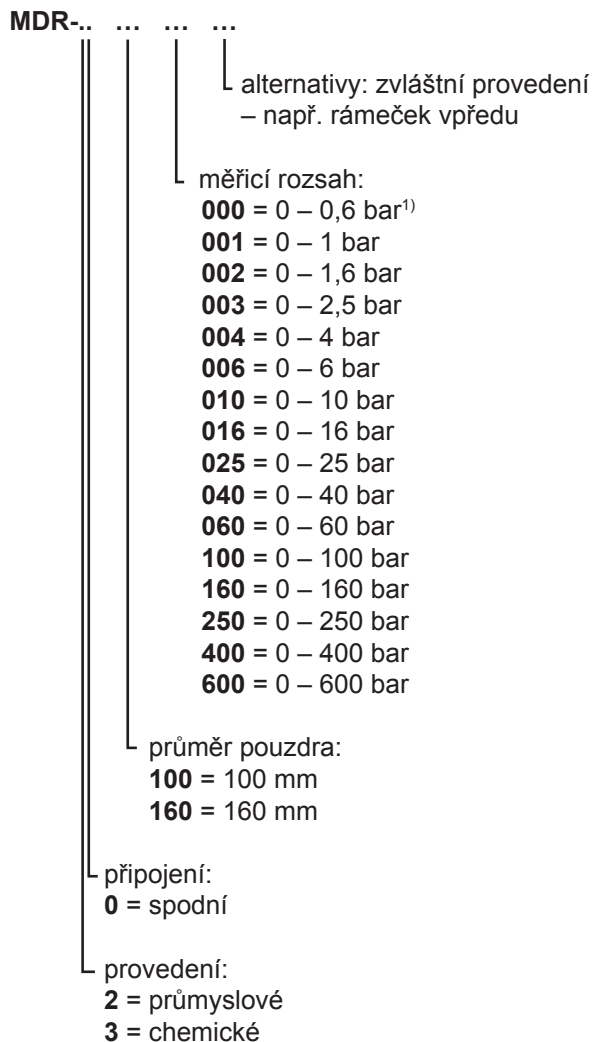
ROZMĚRY [mm]

Typ	NG	D	a	b	h	x	D2	e	f	k	d	sw	G
MDR-20	100	101	21	83	87	32	132	5	4	116	4,8	22	G 1/2"
MDR-20	160	160	20	83	118	32	196	6	9	178	5,8	22	G 1/2"
MDR-30	100	101	21	83	87	32	132	5	4	116	4,8	22	G 1/2"
MDR-30	160	160	20	83	118	32	196	6	9	178	5,8	22	G 1/2"

Typové označení

Příklad: MDR-20 160 040

Diferenční tlakoměr v průmyslovém provedení, se spodním připojením, pouzdem o průměru 160 mm a měřicím rozsahem 0 až 40 bar.



¹⁾ pouze pro typy: MDR-20 100, MDR-30 100

Poznámky:



TLAKOMĚRY DIFERENČNÍHO TLAKU SE ZAPOUZDŘENOU PRUŽINOU V PRŮMYSLOVÉM PROVEDENÍ BEZ TLUMENÍ

JMENOVITÝ PRŮMĚR: 100 mm
TŘÍDA PŘESNOSTI: 1,6



Zvláštnosti:

- robustní provedení
- vysoká spolehlivost a dlouhá životnost
- velmi dobrý chod ručičkového ústrojí

Použití:

- pro všechna plynná a kapalná tlaková média, která nepoškozují slitinu mědi a nekrytalizují

Oblast použití:

- pro měření diferenčních tlaků plynů
- kontrola filtrů
- laboratoře
- stavba zařízení

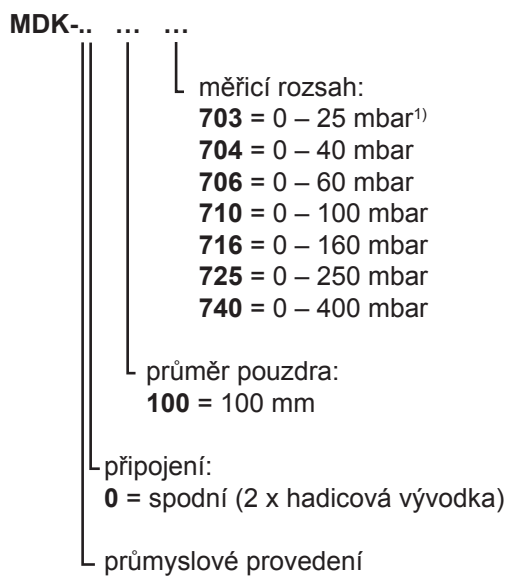
TECHNICKÉ ÚDAJE

Typ a velikost	MDK-20 100
Rozsah indikace	0 – 25 mbar až 0 – 400 mbar
Jednostranné přetížení	10 x koncová hodnota stupnice
Přípustný statický tlak	max. 400 mbar na minusové straně
Rozsah použití	klidové zatížení: koncová hodnota stupnice střídavé zatížení: 0,9 x koncová hodnota stupnice max. zatížení: 1,3 x koncová hodnota stupnice, jen krátkodobě!
Pouzdro	nerez s upevňovacím kroužkem vzadu
Bajonetový kroužek	nerez
Průhledové sklo	vrstvené bezpečnostní sklo
Ukazatel	černý hliník
Ručičkové ústrojí	slitina mědi a alpaky
Měřicí člen	slitina mědi a beryllia
Tlakové připojení	2 x hadicová vývodka 6 mm
Krytí	IP 65 dle EN 60529
Teplota média	-20 – +80 °C
Teplota prostředí	-25 – +60 °C
Hmotnost	0,7 kg

Typové označení

Příklad: MDK-20 100 704

Diferenční tlakoměr v průmyslovém provedení, se spodním připojením, pouzdem o průměru 100 mm a měřicím rozsahem 0 až 40 mbar.



¹⁾ statický tlak pouze do 250 mbar

OBSAH

Typ	Provedení	Připojení	Strana
DM-10	s vnějším závitem	G 1/2 B	1.3.6.3
DM-20	s vnitřním závitem	G 1/2	
DM-30	s připojením přírubou	DN 15, 20, 25, 50	1.3.6.5
DM-40	s převlečnou maticí s drážku, pro potravinářství	DN 25, 32, 40, 50, 65, 80	1.3.6.7
DM-50	se svorkovým připojením	1 1/2", 2"	1.3.6.9
DM-70	pro papírenský průmysl	DN 48	1.3.6.11
DM-80	pro nízké teploty	G 1/2 - G 2	1.3.6.13

MEMBRÁNOVÉ PŘEVODNÍKY TLAKU S PŘIPOJNÝM ŠROUBENÍM S VNĚJŠÍM A VNITŘNÍM ZÁVITEM



Zvláštnosti:

- tlakové převodníky oddělují svou membránou tlakoměr, tlakový spínač nebo tlakový senzor od měřeného média

Použití:

- pro ochranu měřicích přístrojů před:
 - krystalizujícími nebo vysoce viskózními médii
 - příliš vysokými teplotami
 - agresivními médii
 - nečistotami
- při použití kapiláry mohou být měřicí přístroje montovány odděleně od měřicího místa

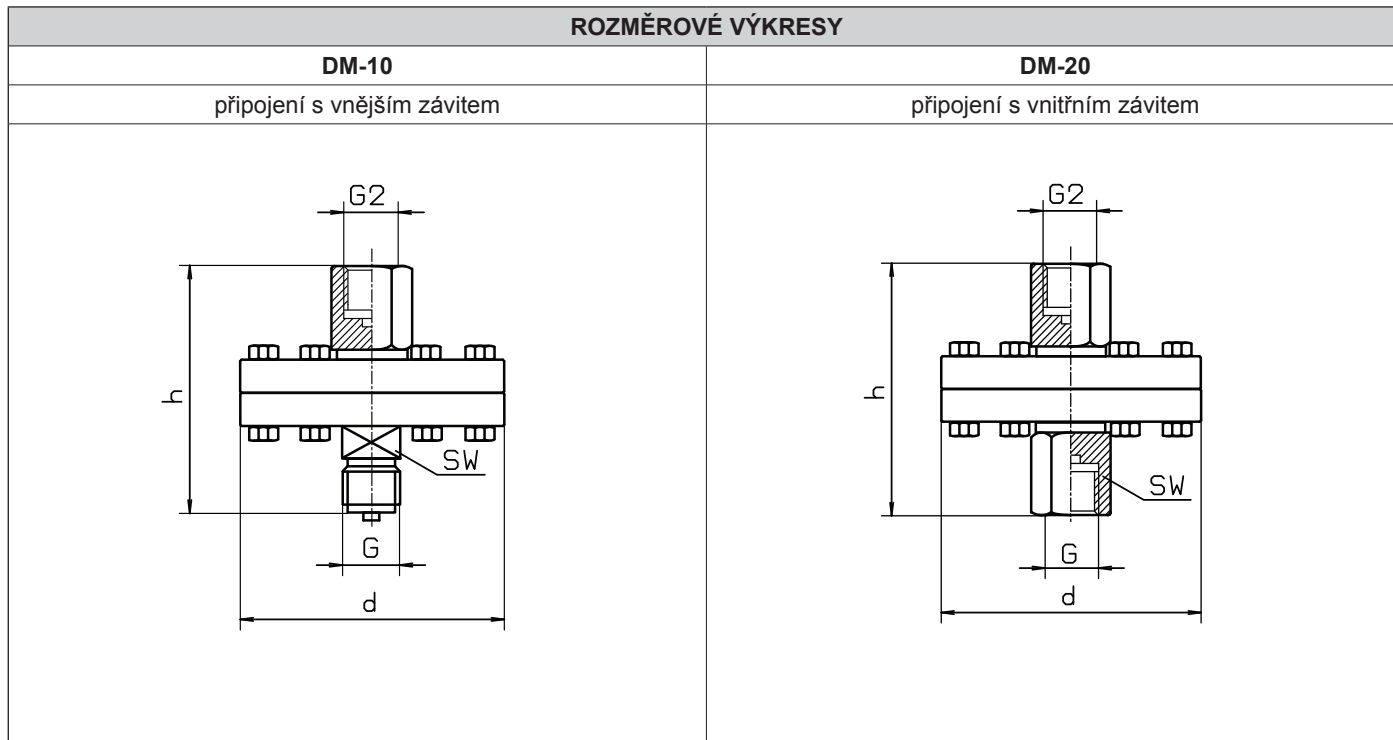
Oblast použití:

- stavba zařízení
- chemie a petrochemie
- farmacie
- potravinářství

TECHNICKÉ ÚDAJE

Typ	DM-10	DM-20
Rozsah použití (pro PN 40)	0 – 1 bar až 0 – 40 bar -1 – 0 bar až -1 – +24 bar	
Provedení	dvoudílné, vrchní a spodní díl sešroubován	
Vrchní díl	nerez	
Membrána	průměr 48 mm, nerez, navařen na vrchní díl	
Spodní díl	nerez	
Těsnění	FPM (viton)	
Tlakové připojení	SW 22, nerez	
Připojovací závit	G 1/2" vnější	G 1/2" vnitřní
Jmenovitý tlak	PN 40, jako zvláštní provedení PN 100, PN 250 nebo PN 600	
Plnění	olej	
Teplota média	-20 – +200 °C, u speciálního provedení do 400 °C	

ROZMĚROVÉ VÝKRESY



Typ	ROZMĚRY [mm]					HMOTNOST [kg]
	d	h	SW	G	G2	
DM-10	100	94	22	G 1/2 B	G 1/2	1,4
DM-20	100	96	22	G 1/2	G 1/2	1,6

Typové označení

Příklad: DM-11

Membránový převodník tlaku s přípojným šroubením s vnějším závitem i v provedení pro PN 100.

DM-..

└ jmenovitý tlak:

0 = PN 40

1 = PN 100

2 = PN 250

└ připojení:

1 = vnější závit

2 = vnitřní závit

MEMBRÁNOVÉ PŘEVODNÍKY TLAKU S PŘIPOJENÍM PŘÍRUBOU

Zvláštnosti:

- tlakové převodníky oddělují svou membránou tlakoměr, tlakový spínač nebo tlakový senzor od měřeného média

Použití:

- pro ochranu měřicích přístrojů před:
 - krystalizujícími nebo vysoce viskózními médii
 - příliš vysokými teplotami
 - agresivními médii
 - nečistotami
- při použití kapiláry mohou být měřicí přístroje montovány odděleně od měřicího místa

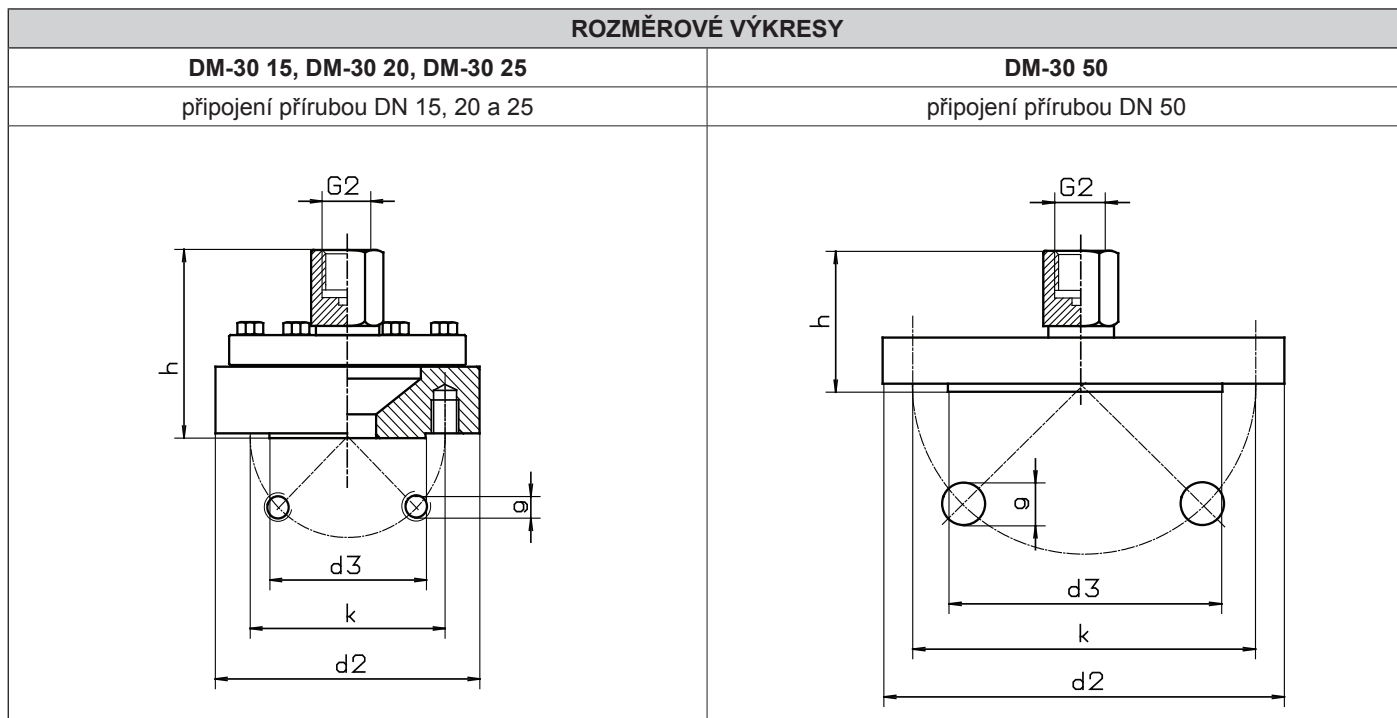
Oblast použití:

- stavba zařízení
- chemie a petrochemie
- farmacie
- potravinářství



TECHNICKÉ ÚDAJE

Typ	DM-30 15	DM-30 20	DM-30 25	DM-30 50
Rozsah použití (pro PN 40)	0 – 1 bar až 0 – 40 bar -1 – 0 bar až -1 – +24 bar			
Provedení	dvoudílné, vrchní a spodní díl sešroubován, membrána umístěna zezadu			jednodílné, s čelní membránou
Vrchní díl	nerez			
Membrána	průměr 48 mm, nerez, navařen na vrchní díl			
Spodní díl	nerez			
Těsnění	NBR nebo FPM			bez těsnění
Tlakové připojení	DN 15	DN 20	DN 25	DN 50
Jmenovitý tlak	PN 40, jako zvláštní provedení PN 100, PN 250 nebo PN 600			
Plnění	olej			
Teplota média	-20 – +200 °C, u speciálního provedení do 400 °C			



ROZMĚRY [mm]								HMOTNOST [kg]
Typ	DN	d2	d3	h	k	g	G2	
DM-30	15	100	45	76	65	4 x M12	G 1/2	2,7
DM-30	20	105	58	76	75	4 x M12	G 1/2	2,7
DM-30	25	115	68	76	85	4 x M12	G 1/2	2,7
DM-30	50	165	102	56	125	4 x Ø 18	G 1/2	3,0

Typové označení

Příklad: DM-30 16

Membránový převodník tlaku s připojením přírubou DN 15 PN 100.

DM-30 ...

└ připojení a jmenovitý tlak:

- 15** = DN 15 PN 40
- 16** = DN 15 PN 100
- 17** = DN 15 PN 250
- 20** = DN 20 PN 40
- 21** = DN 20 PN 100
- 22** = DN 20 PN 250
- 25** = DN 25 PN 40
- 26** = DN 25 PN 100
- 27** = DN 25 PN 250
- 50** = DN 50 PN 40
- 51** = DN 50 PN 100
- 52** = DN 50 PN 250

└ připojení přírubou

MEMBRÁNOVÉ PŘEVODNÍKY TLAKU S PŘEVLEČNOU MATICÍ S DRÁŽKOU

Zvláštnosti:

- tlakové převodníky oddělují svou membránou tlakoměr, tlakový spínač nebo tlakový senzor od měřeného média
- rychloupínání pomocí převlečné matice



Použití:

- pro ochranu měřicích přístrojů před:
 - krystalizujícími nebo vysoce viskózními médii
 - příliš vysokými teplotami
 - agresivními médii
 - nečistotami
- při použití kapiláry mohou být měřicí přístroje montovány odděleně od měřicího místa

Oblast použití:

- farmacie
- potravinářství

TECHNICKÉ ÚDAJE						
Typ	DM-40 25*	DM-40 32	DM-40 40	DM-40 50	DM-40 65	DM-40 80
Rozsah použití	4 – 40 bar	2,5 – 40 bar	1,6 – 40 bar	1,0 – 25 bar	1,0 – 16 bar	0,6 – 16 bar
Provedení	s kuželovým nástavcem a převlečnou maticí s drážkou					
Převlečná matice	nerez					
Tlakový převodník	nerez					
Membrána	nerez, navařena na tlakový převodník					
Průměr membrány	28 mm	34 mm	38 mm	48 mm	52 mm	72 mm
Tlakové připojení	DN 25	DN 32	DN 40	DN 50	DN 65	DN 80
Jmenovitý tlak	PN 40	PN 40	PN 40	PN 25	PN 16	PN 16
Plnění	rostlinný olej					
Teplota média	-20 – +120 °C, u speciálního provedení do 250 °C					

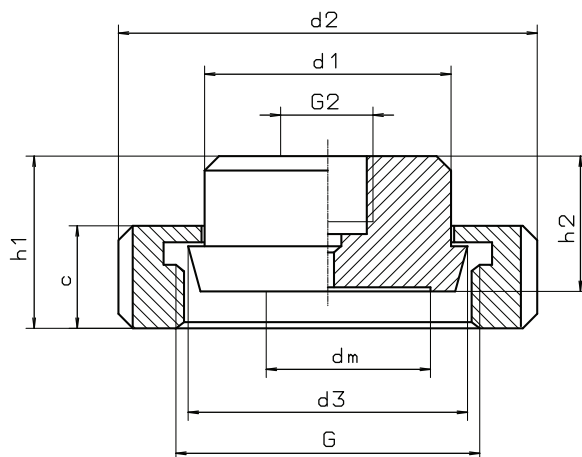
* pouzdro tlakoměru o průměru 160 mm teprve od DN 32

číslo 1.3.6.7

ROZMĚROVÉ VÝKRESY

DM-40

s převlečnou maticí s drážkou



ROZMĚRY [mm]

HMOTNOST [kg]

Typ	DN	c	d1	d2	d3	dm	h1	h2	G	G2	HMOTNOST [kg]
DM-40	25	21	34	63	44	28	54	46	Rd 52x1/6"	G 1/2	0,5
DM-40	32	21	40	70	50	34	54	46	Rd 58x1/6"	G 1/2	0,7
DM-40	40	21	48	78	56	38	53	45	Rd 65x1/6"	G 1/2	0,7
DM-40	50	22	60	92	68	46	48	40	Rd 78x1/6"	G 1/2	1,1
DM-40	65	25	79	116	86	52	54	45	Rd 95x1/6"	G 1/2	2,0
DM-40	80	30	92	127	100	63	59	45	Rd 110x1/6"	G 1/2	2,5

Typové označení

Příklad: DM-40 50

Membránový převodník tlaku s připojením převlečnou maticí s drážkou DN 50 PN 25.

DM-40 ...

└─ připojení a jmenovitý tlak:

25 = DN 25 PN 40

32 = DN 35 PN 40

40 = DN 40 PN 40

50 = DN 50 PN 25

65 = DN 65 PN 16

80 = DN 80 PN 16

└─ připojení převlečnou maticí s drážkou

MEMBRÁNOVÉ PŘEVODNÍKY TLAKU SE SVORKOVÝM PŘIPOJENÍM

Zvláštnosti:

- tlakové převodníky oddělují svou membránou tlakoměr, tlakový spínač nebo tlakový senzor od měřeného média
- rychloupínání pomocí převlečné matice



Použití:

- pro ochranu měřicích přístrojů před:
 - krytalizujícími nebo vysoce viskózními médii
 - příliš vysokými teplotami
 - agresivními médii
 - nečistotami
- při použití kapiláry mohou být měřicí přístroje montovány odděleně od měřicího místa

Oblast použití:

- farmacie

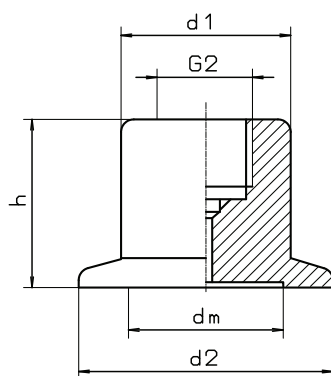
TECHNICKÉ ÚDAJE

Typ	DM-50 40	DM-50 50
Rozsah použití	4 – 40 bar	1,6 – 40 bar
Provedení	se svorkovým připojením	
Tlakový převodník	nerez	
Membrána	nerez, navařena na tlakový převodník	
Průměr membrány	32 mm	40 mm
Tlakové připojení	1 1/2"	2"
Jmenovitý tlak	PN 40	
Plnění	rostlinný olej	
Teplota média	-20 – +120 °C, u speciálního provedení do 250 °C	

ROZMĚROVÉ VÝKRESY

DM-50

se svorkovým připojením



ROZMĚRY [mm]							HMOTNOST [kg]
Typ	DN	d1	d2	dm	h	G2	
DM-50	1 1/2"	39	50,5	34	37	G 1/2	0,3
DM-50	2"	51,5	64	45	45	G 1/2	0,7

Typové označení

Příklad: DM-50 25

Membránový převodník tlaku se svorkovým připojením 1".

DM-... ..

- └─ připojení:
25 = 1"
- 40 = 1 1/2"
- 50 = 2"
- 60 = 2 1/2"
- └─ jmenovitý tlak:
0 = PN 40
- └─ připojení:
5 = svorkové

MEMBRÁNOVÉ PŘEVODNÍKY TLAKU PRO PAPIŘENSTVÍ



Zvláštnosti:

- tlakové převodníky oddělují svou membránou tlakoměr, tlakový spínač nebo tlakový senzor od měřeného média
- rychloupínání pomocí převlečné matice

Použití:

- pro ochranu měřicích přístrojů před:
 - krystalizujícími nebo vysoce viskózními médii
 - příliš vysokými teplotami
 - agresivními médii
 - nečistotami
- při použití kapiláry mohou být měřicí přístroje montovány odděleně od měřicího místa

Oblast použití:

- papírenství

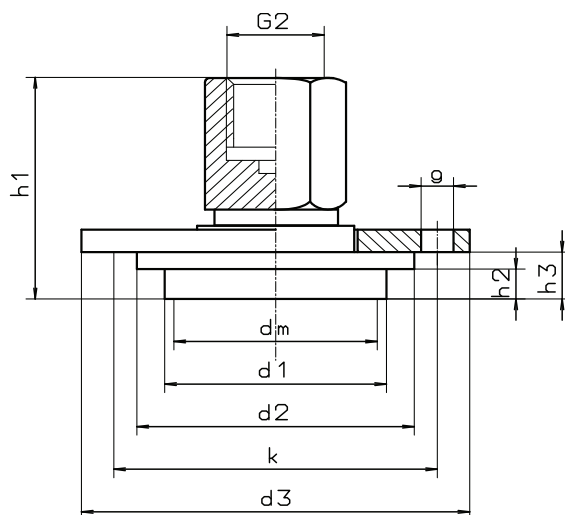
TECHNICKÉ ÚDAJE

TECHNICKÉ ÚDAJE	
Typ	DM-70
Rozsah použití (pro PN 40)	0 – 1,6 bar až 0 – 40 bar -1 – +0,6 bar až -1 – +24 bar
Provedení	jednodílné, s čelní membránou
Vrchní díl	nerez
Membrána	průměr 48 mm, nerez, navařena na tlakový převodník
Spodní díl	nerez
Tlakové připojení	DN 48
Jmenovitý tlak	PN 40
Teplota média	-20 – +120 °C

ROZMĚROVÉ VÝKRESY

DM-70

pro papírenství



ROZMĚRY [mm]

HMOTNOST [kg]

Typ	d1	d2	d3	dm	h1	h2	h3	k	g	G2	
DM-70	48	59	85	38	66	6,5	12,5	70	6 x Ø 7	G 1/2	0,7

Typové označení

Příklad: DM-70

Membránový převodník tlaku
pro papírenský průmysl

DM-70

jmenovitý tlak PN 40

provedení pro papírenský průmysl

MALÉ MEMBRÁNOVÉ PŘEVODNÍKY TLAKU S PŘÍPOJNÝM ŠROUBENÍM S VNĚJŠÍM ZÁVITEM



Zvláštnosti:

- tlakové převodníky oddělují svou membránou tlakoměr, tlakový spínač nebo tlakový senzor od měřeného média
- s čelně navařenou membránou

Použití:

- pro ochranu měřicích přístrojů před:
 - krystalizujícími nebo vysoce viskózními médii příliš vysokými teplotami
 - agresivními médii nečistotami
- při použití kapiláry mohou být měřicí přístroje montovány odděleně od měřicího místa

Oblast použití:

- strojírenství a konstrukční zařízení
- chemický a petrochemický průmysl
- farmacie
- potravinářský průmysl

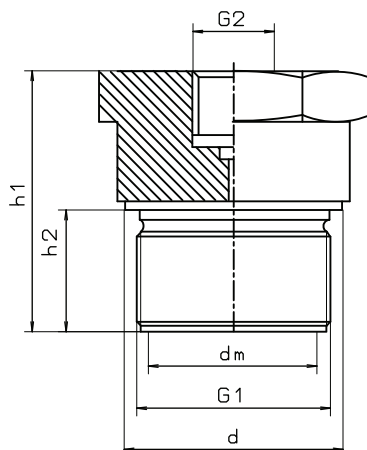
TECHNICKÉ ÚDAJE					
Typ	DM-80 15	DM-80 20	DM-80 25	DM-80 40	DM-80 50
Rozsah použití (pro PN 40)	min. 10 bar*	min. 10 bar	min. 6 bar	min. 1,6 bar	min. 1 bar
Provedení	s přípojným šroubením s vnějším závitem				
Vrchní díl	nerez				
Membrána	nerez, navařena na vrchní díl				
Průměr membrány	14,7 mm	20 mm	28 mm	38 mm	46 mm
Tlakové připojení	G 1/2"	G 3/4"	G 1"	G 1 1/2"	G 2"
Jmenovitý tlak	PN 600				
Plnění	olej				
Teplota média	-20 – 100 °C				

* pouze pro tlakoměry s pouzdrům o průměru 63 mm

ROZMĚROVÉ VÝKRESY

DM-80

s vnějším závitem



ROZMĚRY [mm]								HMOTNOST [kg]
Typ	DN	d	dm	h1	h2	G1	G2	
DM-80	15	-	15	55	20	G 1/2	G 1/2	0,16
DM-80	20	32	20	56	20	G 3/4	G 1/2	0,27
DM-80	25	39	28	55	21	G 1	G 1/2	0,40
DM-80	40	55	38	65	30	G 1 1/2	G 1/2	1,08

Typové označení

Příklad: DM-80 25

Malý membránový převodník tlaku s přípojným šroubením, s vnějším závitem 1".

DM-80 ..

15 = 1/2"

20 = 3/4"

25 = 1"

40 = 1 1/2"

50 = 2"

jmenovitý tlak PN 600

malé provedení s přípojným šroubením

OBSAH

Typ	Provedení	Zatížitelný do	Nastavitelný rozsah	Strana
SC-20 04	průmyslové	6 bar	1-4 bar	1.3.7.3
SC-20 10		15 bar	3 - 10 bar	
SC-20 40		60 bar	6 - 40 bar	
SC-20 100		150 bar	30 - 100 bar	
SC-20 250		300 bar	50 - 250 bar	
SC-20 400		450 bar	100 - 400 bar	
SC-30 04	chemické	6 bar	1 - 4 bar	1.3.7.5
SC-30 10		15 bar	3 - 10 bar	
SC-30 40		60 bar	6 - 40 bar	
SC-30 100		150 bar	30 - 100 bar	
SC-30 250		300 bar	50 - 250 bar	
SC-30 400		450 bar	100 - 400 bar	

TLAKOVÉ SPÍNAČE S BOURDONOVOU PRUŽINOU V PRŮMYSLOVÉM PROVEDENÍ

JMENOVITÝ PRŮMĚR: 63 mm
TŘÍDA PŘESNOSTI: 1,6

Zvláštnosti:

- robustní provedení
- vysoká spolehlivost a dlouhá životnost

Použití:

- tyto tlakové spínače se používají pro spínání řídicího napětí průmyslových strojů či zařízení
- pro všechna plynná a kapalná tlaková média, která nekystalizují a nejsou velmi viskózní a nepoškozují materiál měřicího systému

Oblast použití:

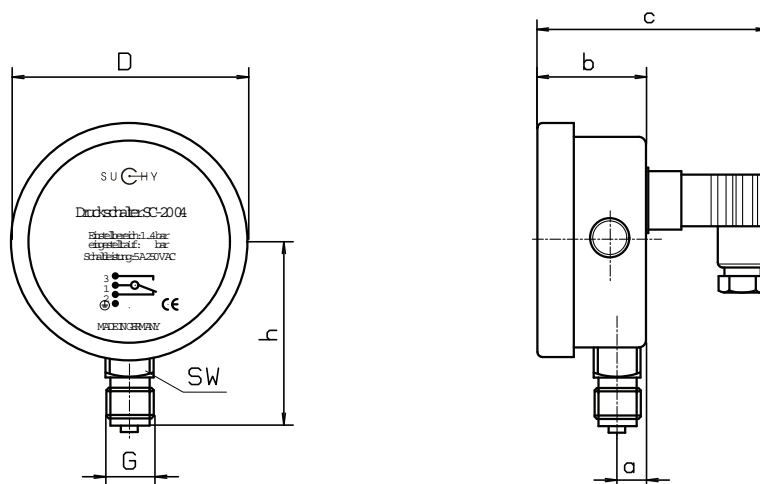
- strojní zařízení
- zásobování energií



TECHNICKÉ ÚDAJE

Typ	SC-20 04	SC-20 10	SC-20 40	SC-20 100	SC-20 250	SC-20 400
Připojení	spodní					
Nastavitelný rozsah	1 – 4 bar	3 – 10 bar	6 – 40 bar	30 – 100 bar	50 – 250 bar	100 – 400 bar
Přetížitelný do	6 bar	15 bar	60 bar	150 bar	300 bar	450 bar
Bod zpětného sepnutí	cca 10 – 15 % z nastavitelné horní hodnoty					
Pouzdro	nerez s tlakovou odpouštěcí zátkou nahoře					
Bajonetový kroužek	nerez					
Průhledové sklo	přístrojové ploché sklo					
Cíferník	bílý hliník s černým písmem					
Měřicí člen	do 40 bar: slitina mědi s pružinou C od 100 bar: se spirálovou pružinou					
Tlakové připojení	SW 14, slitina mědi					
Připojovací závit	G 1/4"					
Elektrické připojení	v kabelové skříni dle DIN 43 650, PG 7					
Spínaný výkon	5 A, 250 V AC					
Krytí	IP 54 dle EN 60529					
Teplota média	-20 – 80°C					
Teplota prostředí	-40 – 60°C					
Hmotnost	0,2 kg					

ROZMĚROVÉ VÝKRESY



ROZMĚRY [mm]

Typ	NG	D	a	b	c	h	SW	G
SC-20 04	63	68,5	9,5	31	69	53	14	G 1/4"
SC-20 10	63	68,5	9,5	31	69	53	14	G 1/4"
SC-20 40	63	68,5	9,5	31	69	53	14	G 1/4"
SC-20 100	63	68,5	9,5	31	69	53	14	G 1/4"
SC-20 250	63	68,5	9,5	31	69	53	14	G 1/4"
SC-20 400	63	68,5	9,5	31	69	53	14	G 1/4"

Typové označení

Příklad: SC-20 10

Tlakový spínač s Bourdonovou pružinou, v průmyslovém provedení, s nastavitelným rozsahem 3 – 10 bar.

SC-20 ...

- 04 = 1 – 4 bar
- 10 = 3 – 10 bar
- 40 = 6 – 40 bar
- 100 = 30 – 100 bar
- 250 = 50 – 250 bar
- 400 = 100 – 400 bar

tlakový spínač s Bourdonovou pružinou v průmyslovém provedení

TLAKOVÉ SPÍNAČE S BOURDONOVOU PRUŽINOU V CHEMICKÉM PROVEDENÍ



JMENOVITÝ PRŮMĚR: 63 mm
TŘÍDA PŘESNOSTI: 1,6

Zvláštnosti:

- robustní provedení
- vysoká spolehlivost a dlouhá životnost

Použití:

- tyto tlakové spínače se používají pro spínání řídicího napětí průmyslových strojů či zařízení
- pro všechna plynná a kapalná tlaková média, která nekrytalizují, nejsou velmi viskózní a nepoškozují materiál měřicího systému

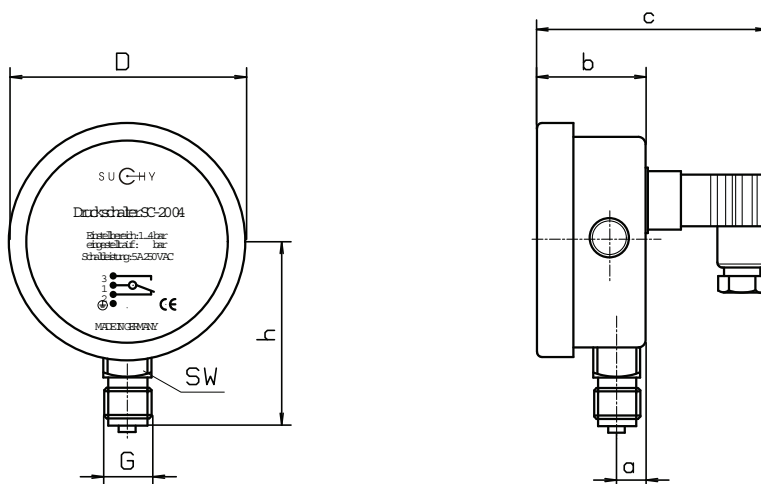
Oblast použití:

- chemický a petrochemický průmysl
- farmaceutický průmysl
- potravinářství

TECHNICKÉ ÚDAJE

Typ	SC-30 04	SC-30 10	SC-30 40	SC-30 100	SC-30 250	SC-30 400
Připojení	spodní					
Nastavitelný rozsah	1 – 4 bar	3 – 10 bar	6 – 40 bar	30 – 100 bar	50 – 250 bar	100 – 400 bar
Přetžitelný do	6 bar	15 bar	60 bar	150 bar	300 bar	450 bar
Bod zpětného sepnutí	cca 10 – 15 % z nastavitelné horní hodnoty					
Pouzdro	nerez s tlakovou odpouštěcí zátkou nahoře					
Bajonetový kroužek	nerez					
Průhledové sklo	přístrojové ploché sklo					
Ciferník	bílý hliník s černým písmem					
Měřicí člen	do 40 bar: slitina mědi s pružinou C od 100 bar: se spirálovou pružinou					
Tlakové připojení	SW 14, slitina mědi					
Připojovací závit	G 1/4"					
Elektrické připojení	v kabelové skříni dle DIN 43 650, PG 7					
Spínaný výkon	5 A, 250 V AC					
Krytí	IP 54 dle EN 60529					
Teplota média	-20 – 80°C					
Teplota prostředí	-40 – 60°C					
Hmotnost	0,2 kg					

ROZMĚROVÉ VÝKRESY



ROZMĚRY [mm]

Typ	NG	D	a	b	c	h	SW	G
SC-30 04	63	68,5	9,5	31	69	53	14	G 1/4"
SC-30 10	63	68,5	9,5	31	69	53	14	G 1/4"
SC-30 40	63	68,5	9,5	31	69	53	14	G 1/4"
SC-30 100	63	68,5	9,5	31	69	53	14	G 1/4"
SC-30 250	63	68,5	9,5	31	69	53	14	G 1/4"
SC-30 400	63	68,5	9,5	31	69	53	14	G 1/4"

Typové označení

Příklad: SC-30 250

Tlakový spínač s Bourdonovou pružinou, v chemickém provedení, s nastavitelným rozsahem 50 – 250 bar.

SC-30 ...

- 04 = 1 – 4 bar
- 10 = 3 – 10 bar
- 40 = 6 – 40 bar
- 100 = 30 – 100 bar
- 250 = 50 – 250 bar
- 400 = 100 – 400 bar

tlakový spínač s Bourdonovou pružinou v chemickém provedení

OBSAH

Typ	Membrána	Provedení	Strana
SD-25	vnitřní	s měřícím prvkem z tlustostěnné keramiky	1.3.8.3
SD-26			
SD-27			
SD-28			
SD-30	vnitřní	s piezorezistivním nebo tenkovrstvým měřícím prvkem	1.3.8.5
SD-31			
SD-32			
SD-33			
SD-36	vnitřní	pro přesná měření tlaku	1.3.8.7
SD-40	čelní	s piezovrezistivním nebo tenkovrstvým měřícím prvkem	1.3.8.9
SD-42			
SD-50	čelní	s měřícím prvkem z keramiky	1.3.8.11
SD-52			
SD-60	vnitřní	s měřícím prvkem z nerezí nebo keramiky	1.3.8.13
SD-61			
SD-70	vnitřní	pro měření nejnižších tlaků	1.3.8.15
SD-71			
SD-130	vnitřní	s výstražným kontaktem	1.3.8.17
SD-132			
SMR-36 100		tlakoměr s integrovaným tlakovým senzorem	1.3.8.19
SMR-36 160			
SD-80		pro měření diferenčního tlaku	1.3.8.21
SD-82			
SD-84			
SDD-30	vnitřní	pro měření diferenčního tlaku	1.3.8.23
SDD-40			



TLAKOVÉ SENZORY S VNITŘNÍ MEMBRÁNOU S MĚŘICÍM PRVKEM Z TLUSTOSTĚNNÉ KERAMIKY

TŘÍDA PŘESNOSTI: 0,5 a 1,0

Zvláštnosti:

- vysoké zabezpečení proti zatížení
- velká odolnost proti vibracím a zrychlení
- pro dynamické a statické měření

Použití:

- pro všechna plynná a kapalná tlaková média, která nekrytalizují nebo nejsou vysoce viskózní a nepoškozují materiál měřicího systému

Oblast použití:

- strojírenství a stavební stroje
- hydraulika
- pneumatika

Výstupní signál

- 4...20 mA; 2-vodičové provedení
- 0...5 VDC; 3-vodičové provedení
- 0...10 VDC; 3-vodičové provedení

TECHNICKÉ ÚDAJE

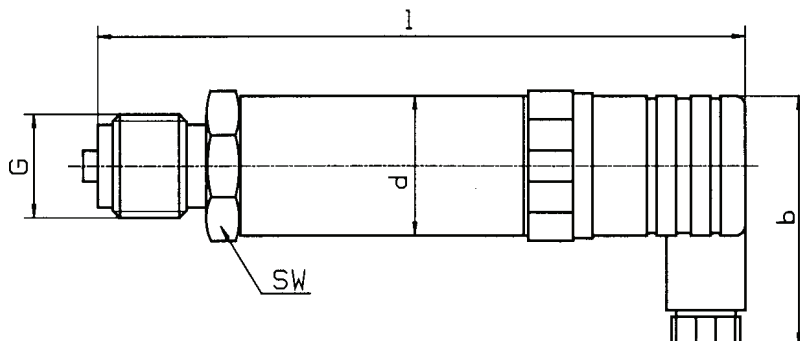
Typ	SD-25	SD-26	SD-27	SD-28
Přesnost	1,0% z koncové hodnoty		0,5% z koncové hodnoty	
Přípojné šroubení	G 1/2	G 1/4	G 1/2	G1/4
Rozsah indikace*	0 – 1,6 až 0 – 250 bar			
Zatížitelnost	2,0 násobek			
Měřicí prvek	monolitická tlustostěnná keramika			
Reprodukovatelnost	< 0,05 % z koncové hodnoty			
Stabilita po ročním zatížení	< 0,2 % z koncové hodnoty při optimálních podmínkách			
Pouzdro	nerez			
Materiál dílů ve styku s médiem	nerez, keramika Al ₂ O ₃ , O-kroužek FKM (viton)			
Tlakové připojení	SW 27, nerez			
Elektrické připojení	konektor dle DIN 43 650 s kabelovou skříňí			
Pomocné napájení	10...36 VDC (12...36 VDC pro výstup 0...10 V)			
Příkon proudu	výstup 4...20 mA: signální proud			
Rozsah teplotní kompenzace	0 až 70 °C			
Teplotní korekce	0,2 % / 10 K, na nulovém bodě a rozpětí			
Krytí	IP 65 dle EN 60529			
Teplota média	-30 – 80°C			
Teplota prostředí	-20 – 80°C			
Hmotnost	0,2 kg			

*rozsahy pro jednotlivé typy viz. typové označení na str. 1.3.8.4 nebo jiné na poptávku

číslo 1.3.8.3

ROZMĚROVÉ VÝKRESY

Vnitřní membrána

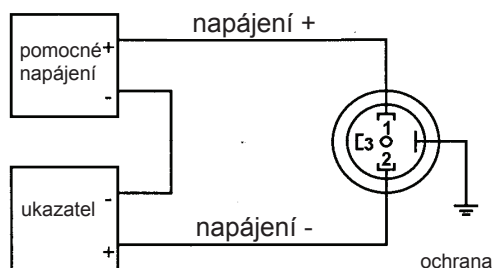


ROZMĚRY [mm]

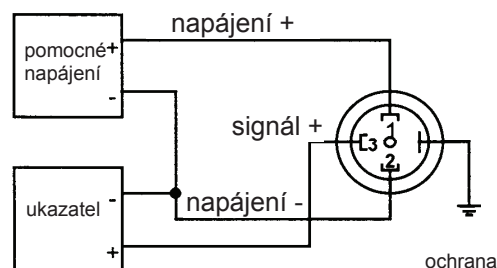
Typ	b	d	l	SW	G	HMOTNOST [kg]
SD-25	48	27	115	27	G 1/2	0,2
SD-26	48	27	108	27	G 1/2	0,2
SD-27	48	27	115	27	G 1/2	0,2
SD-28	48	27	108	27	G 1/2	0,2

ELEKTRICKÉ PŘIPOJENÍ

dvouvodičové připojení 4 ... 20 mA



třívodičové připojení 0 ... 5/10 VDC



Typové označení

Příklad: SD-25 040

Tlakový senzor s vnitřní membránou, s měřicím prvkem z tlustostěnné keramiky, s rozsahem indikace 0 až 40 bar, s přesností 1,0 % z koncové hodnoty.

SD-2... ..

- 002 = 0 – 1,6 bar
- 003 = 0 – 2,5 bar
- 004 = 0 – 4 bar
- 006 = 0 – 6 bar
- 010 = 0 – 10 bar
- 016 = 0 – 16 bar
- 025 = 0 – 25 bar
- 040 = 0 – 040 bar
- 060 = 0 – 060 bar
- 100 = 0 – 100 bar
- 160 = 0 – 160 bar
- 250 = 0 – 250 bar

přesnost:

- 5/6 = 1,0 % z koncové hodnoty
- 7/8 = 0,5 % z koncové hodnoty

provedení s vnitřní membránou s měřicím prvkem z tlustostěnné keramiky

číslo 1.3.8.4



TLAKOVÉ SENZORY S VNITŘNÍ MEMBRÁNOU PIEZOREZISTIVNÍM NEBO TENKOVRSŤVÝM MĚŘICÍM PRVKEM

TŘÍDA PŘESNOSTI: 0,25 a 0,5

Zvláštnosti:

- vysoké zabezpečení proti přetížení
- velká odolnost proti vibracím a zrychlení
- pro dynamické a statické měření

Použití:

- pro všechna plynná a kapalná tlaková média, která nekrytalizují nebo nejsou vysoce viskózní a nepoškozují materiál měřicího systému

Oblast použití:

- laboratoře
- strojírenství a stavební stroje
- hydraulika

Výstupní signál:

- 4...20 mA; 2-vodičové provedení
- 0...20 mA; 3-vodičové provedení
- 0...5 VDC; 3-vodičové provedení
- 0...10 VDC; 3-vodičové provedení

TECHNICKÉ ÚDAJE

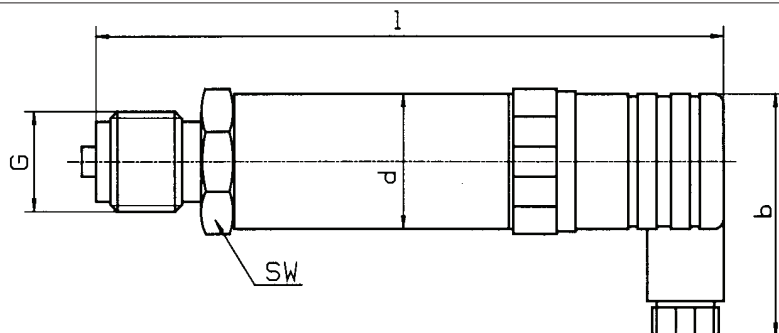
Typ	SD-30	SD-31	SD-32	SD-33
Přesnost	0,5% z koncové hodnoty		0,25% z koncové hodnoty	
Přípojné šroubení	G 1/2	G 1/4	G 1/2	G 1/4
Rozsah indikace*	0 – 100 mbar až 0 – 600 mbar 0 – 1 bar až 0 – 1600 bar			
Zatížitelnost	do 600 bar - 2,0 násobek nad 600 bar - 1,5 násobek			
Měřicí prvek	nerez; od 0,1 do 1,0 bar piezorezistivní, od 1,6 bar tenkovrstvý			
Reprodukovatelnost	< 0,05 % z koncové hodnoty			
Stabilita po ročním zatížení	< 0,2 % z koncové hodnoty při optimálních podmínkách			
Pouzdro	nerez			
Měřicí díl	nerez			
Materiál dílů ve styku s médiem	SW 27, nerez			
Tlakové připojení	G 1/2			
Elektrické připojení	konektor dle DIN 43 650 s kabelovou skříní			
Pomocné napájení	10...36 VDC (12...36 VDC pro výstup 0...10 V)			
Příkon proudu	výstup 4...20 mA: signální proud			
Rozsah teplotní kompenzace	0 až 80 °C			
Teplotní korekce	0,2 % / 10 K, na nulovém bodě a rozpětí			
Čas nastavení	< 1 ms (rozmezí od 10% do 90% z koncové hodnoty)			
Krytí	IP 65 dle EN 60529			
Teplota média	-30 – 100°C			
Teplota prostředí	-20 – 80°C			
Hmotnost	0,2 kg			

*rozsahy pro jednotlivé typy viz. typové označení na str. 1.3.8.6 nebo jiné na poptávku

číslo 1.3.8.5

ROZMĚROVÉ VÝKRESY

Vnitřní membrána

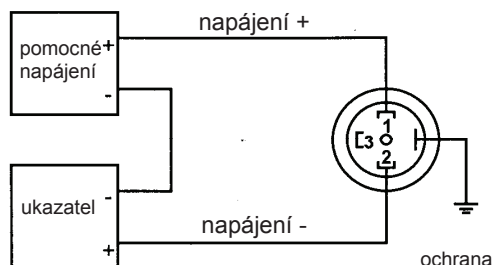


ROZMĚRY [mm]

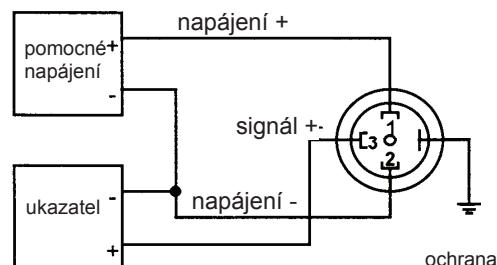
Typ	b	d	l	SW	G	HMOTNOST [kg]
SD-30	48	27	115	27	G 1/2	0,2
SD-31	48	27	108	27	G 1/4	0,2
SD-32	48	27	115	27	G 1/2	0,2
SD-33	48	27	108	27	G 1/4	0,2

ELEKTRICKÉ PŘIHOJENÍ

dvouvodičové připojení 4 ... 20 mA



třívodičové připojení 0 ... 5/10 VDC



Typové označení

Příklad: SD-30 710

Tlakový senzor s vnitřní membránou, s piezorezistivním měřicím prvkem, s rozsahem indikace 0 až 100 mbar, s přesností 0,5 % z koncové hodnoty.

- SD-3.
- 710 = 0 – 100 mbar
 - 716 = 0 – 160 mbar
 - 725 = 0 – 250 mbar
 - 740 = 0 – 400 mbar
 - 000 = 0 – 600 mbar
 - 001 = 0 – 1 bar
 - 002 = 0 – 1,6 bar
 - 003 = 0 – 2,5 bar
 - 004 = 0 – 4 bar
 - 006 = 0 – 6 bar
 - 010 = 0 – 10 bar
 - 016 = 0 – 16 bar
 - 025 = 0 – 25 bar
 - 040 = 0 – 040 bar
 - 060 = 0 – 060 bar
 - 100 = 0 – 100 bar
 - 160 = 0 – 160 bar
 - 250 = 0 – 250 bar
 - 400 = 0 – 400 bar
 - 600 = 0 – 600 bar
 - 910 = 0 – 1000 bar

přesnost:

- 0/1 = 0,5 % z koncové hodnoty
- 2/3 = 0,25 % z koncové hodnoty

provedení s vnitřní membránou s měřicím prvkem z tlustostěnné keramiky



TLAKOVÉ SENZORY S VNITŘNÍ MEMBRÁNOU PRO PŘESNÁ MĚŘENÍ TLAKU

TŘÍDA PŘESNOSTI: 1,0

Zvláštnosti:

- vysoké zabezpečení proti zatížení
- velká odolnost proti vibracím a zrychlení
- pro dynamické a statické měření

Použití:

- pro všechna plynná a kapalná tlaková média, která nekystalizují nebo jsou vysoce viskózní a nepoškozují materiál měřicího systému

Oblast použití:

- lékařská technika
- laboratoře
- hlídání měřicích prvků

Výstupní signál:

- 4...20 mA; 2-vodičové provedení
- 0...10 VDC; 3-vodičové provedení
- event. s komunikační periferií RS 232

TECHNICKÉ ÚDAJE

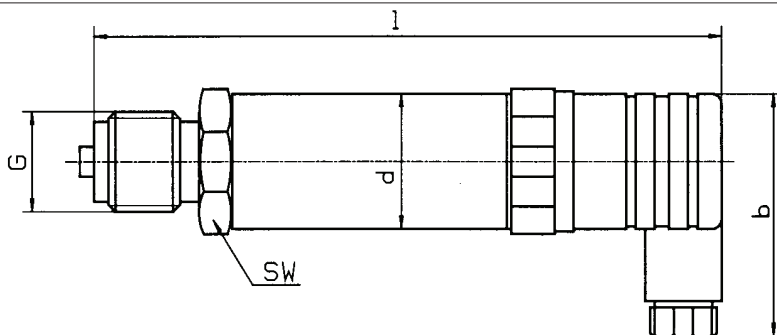
Typ	SD-36				
Přesnost	0,1% z koncové hodnoty				
Přípojný šroubení	G 1/2				
Rozsah indikace*	0 – 100 mbar až 0 – 600 mbar 0 – 1 bar až 0 – 600 bar				
Zatížitelnost	do 0,4 bar	1 bar	do 25 bar	100 bar	
	do 1 bar	3 bar	do 60 bar	140 bar	
	do 2,5 bar	6 bar	do 160 bar	340 bar	
	do 10 bar	20 bar	do 400 bar	600 bar	
	do 16 bar	60 bar	do 600 bar	1000 bar	
Měřicí prvek	nerez				
Reprodukovatelnost	< 0,05 % z koncové hodnoty				
Stabilita po ročním zatížení	< 0,1 % z koncové hodnoty při optimálních podmínkách				
Pouzdro	nerez				
Materiál dílů ve styku s médiem	nerez, O-kroužek FKM (viton)				
Tlakové připojení	SW 27, nerez				
Připojovací závit	G 1/2				
Elektrické připojení	konektor dle DIN 43 650 s kabelovou průchodkou, spojka 723 u komunikační periferie RS 232				
Pomocné napájení	12...36 VDC				
Příkon proudu	výstup 4...20 mA: signální proud při napěťovém výstupu 8 mA				
Rozsah teplotní kompenzace	-20 až 80 °C				
Teplotní korekce	0,2 % / 10 K, na nulovém bodě a rozpětí				
Čas nastavení	< 30 ms (rozmezí od 10% do 90% z koncové hodnoty)				
Krytí	IP 65 dle EN 60529				
Teplota média	-25 – 125°C				
Teplota prostředí	-10 – 85°C				
Hmotnost	0,2 kg				

*rozsahy pro jednotlivé typy viz. typové označení na str. 1.3.8.8 nebo jiné na poptávku

číslo 1.3.8.7

ROZMĚROVÉ VÝKRESY

Vnitřní membrána



ROZMĚRY [mm]

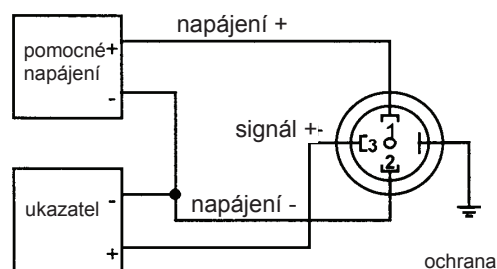
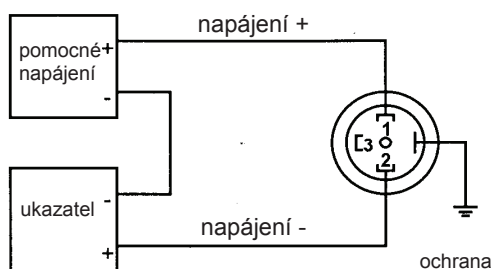
HMOTNOST [kg]

Typ	b	d	l	SW	G	HMOTNOST [kg]
SD-36	48	27	139	27	G 1/2	0,2

ELEKTRICKÉ PŘIPOJENÍ

dvouvodičové připojení 4 ... 20 mA

třívodičové připojení 0 ... 5/10 VDC



Typové označení

Příklad: SD-36 160

Tlakový senzor s vnitřní membránou, pro přesné měření, s rozsahem indikace 0 až 160 bar.

SD-36 ...

- 710 = 0 – 100 mbar
- 716 = 0 – 160 mbar
- 725 = 0 – 250 mbar
- 740 = 0 – 400 mbar
- 000 = 0 – 600 mbar
- 001 = 0 – 1 bar
- 002 = 0 – 1,6 bar
- 003 = 0 – 2,5 bar
- 004 = 0 – 4 bar
- 006 = 0 – 6 bar
- 010 = 0 – 10 bar
- 016 = 0 – 16 bar
- 025 = 0 – 25 bar
- 040 = 0 – 040 bar
- 060 = 0 – 060 bar
- 100 = 0 – 100 bar
- 160 = 0 – 160 bar
- 250 = 0 – 250 bar
- 400 = 0 – 400 bar
- 600 = 0 – 600 bar

ostatní rozsahy na poptávku

provedení s vnitřní membránou pro přesné měření

číslo 1.3.8.8



TLAKOVÉ SENZORY S ČELNÍ MEMBRÁNOU PIEZOREZISTIVNÍM NEBO TENKOVRSŤVÝM MĚŘICÍM PRVKEM

TŘÍDA PŘESNOSTI: 0,25 a 0,5

Zvláštnosti:

- vysoké zabezpečení proti zatížení
- velká odolnost proti vibracím a zrychlení
- pro dynamické a statické měření

Použití:

- pro všechna plynná a kapalná tlaková média, která nepoškozují materiál měřicího systému
- pro krystalizující a vysoce viskózní média

Oblast použití:

- laboratorní průmysl
- strojírenství a stavební stroje
- hydraulika

Výstupní signál:

- 4...20 mA; 2-vodičové provedení
- 0...20 mA; 3-vodičové provedení
- 0...5 VDC; 3-vodičové provedení
- 0...10 VDC; 3-vodičové provedení

TECHNICKÉ ÚDAJE

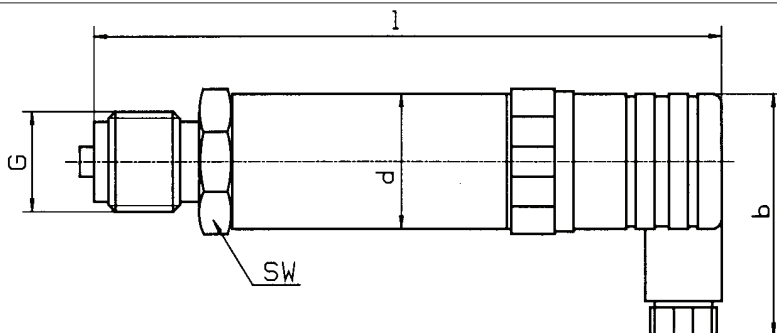
Typ	SD-40	SD-42
Přesnost	0,5% z koncové hodnoty	0,25% z koncové hodnoty
Rozsah indikace*	0 – 100 mbar až 0 – 600 mbar 0 – 1 bar až 0 – 400 bar	0 – 600 mbar 0 – 1 bar až 0 – 400 bar
Zatížitelnost	2,0 násobek	
Měřicí prvek	nerez, od 0,1 do 16 bar piezorezistivní, od 25 bar tenkovrstvý	
Reprodukovatelnost	< 0,05 % z koncové hodnoty	
Stabilita po ročním zatížení	< 0,2 % z koncové hodnoty při optimálních podmínkách	
Pouzdro	nerez	
Měřicí díl	nerez	
Materiál dílů ve styku s médii	nerez, O-kroužek FKM (viton)	
Tlakové připojení	SW 27, nerez	
Připojovací závit	100 mbar G 1 1/2", od 250 mbar G 1", od 400 mbar G 3/4", od 2,5 bar G 1/2"	
Elektrické připojení	konektor dle DIN 43 650 s kabelovou skříní	
Pomocné napájení	12...36 VDC (14...36 VDC pro výstup 0...10 V)	
Odběr proudu	výstup 4...20 mA: signální proud při napěťovém výstupu 8 mA	
Rozsah teplotní kompenzace	0 až 80 °C	
Teplotní korekce	0,2 % / 10 K, na nulovém bodě a rozpětí	
Čas nastavení	< 1 ms (rozmezí od 10% do 90% z koncové hodnoty)	
Krytí	IP 65 dle EN 60529	
Teplota média	-30 – 100°C	
Teplota prostředí	-20 – 80°C	
Hmotnost	0,2 kg	

* rozsahy pro jednotlivé typy viz. typové označení na str. 1.3.8.10 nebo jiné na poptávku

číslo 1.3.8.9

ROZMĚROVÉ VÝKRESY

Vnitřní membrána

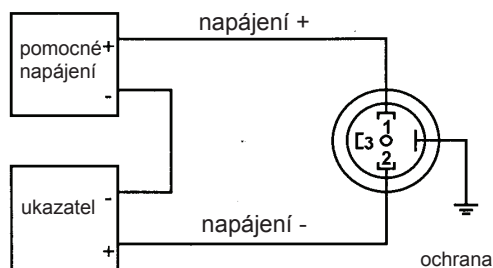


ROZMĚRY [mm]

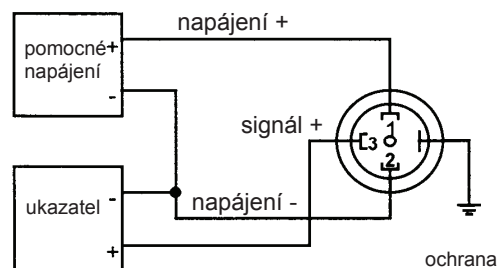
Typ	b	d	l	SW	G	HMOTNOST [kg]
SD-40	48	27	130,5	27	100 mbar G 1 1/2" od 250 mbar G 1"	0,2
SD-42	48	27	130,5	27	od 400 mbar G 3/4" od 2,5 bar 1/2" G	0,2

ELEKTRICKÉ PŘIPOJENÍ

dvouvodičové připojení 4 ... 20 mA



třívodičové připojení 0 ... 20 mA 0 ... 5/10 V



Typové označení

Příklad: SD-40 716

Tlakový senzor s čelní membránou, s piezorezistivním měřicím prvkem, s rozsahem indikace 0 až 160 mbar, s přesností 0,5 % z koncové hodnoty.

SD-4. ...

- 710 = 0 – 100 mbar¹⁾
- 716 = 0 – 160 mbar¹⁾
- 725 = 0 – 250 mbar¹⁾
- 740 = 0 – 400 mbar¹⁾
- 000 = 0 – 600 mbar
- 001 = 0 – 1 bar
- 002 = 0 – 1,6 bar
- 003 = 0 – 2,5 bar
- 004 = 0 – 4 bar
- 006 = 0 – 6 bar
- 010 = 0 – 10 bar
- 016 = 0 – 16 bar
- 025 = 0 – 25 bar
- 040 = 0 – 040 bar
- 060 = 0 – 060 bar
- 100 = 0 – 100 bar
- 160 = 0 – 160 bar
- 250 = 0 – 250 bar
- 400 = 0 – 400 bar

¹⁾ pouze pro SD-40

přesnost:

- 0 = 0,5 % z koncové hodnoty
- 2 = 0,25 % z koncové hodnoty

provedení s čelní membránou s piezorezistivním nebo tenkovrstvým měřicím prvkem

TLAKOVÉ SENZORY S ČELNÍ MEMBRÁNOU S MĚŘICÍM PRVKEM Z KERAMIKY



TŘÍDA PŘESNOSTI: 0,25 a 0,5

Zvláštnosti:

- vysoké zabezpečení proti zatížení
- velmi odolná membrána vůči mechanickým vlivům, dlouhodobě stabilní

Použití:

- pro agresivní plynná a kapalná tlaková média
- pro krystalizující a vysoce viskózní média
- pro malé měřicí rozsahy

Oblast použití:

- procesní měření
- měření úrovně hladin
- chemický průmysl

Výstupní signál:

- 4...20 mA; 2-vodičové provedení
- 0...10 VDC; 3-vodičové provedení

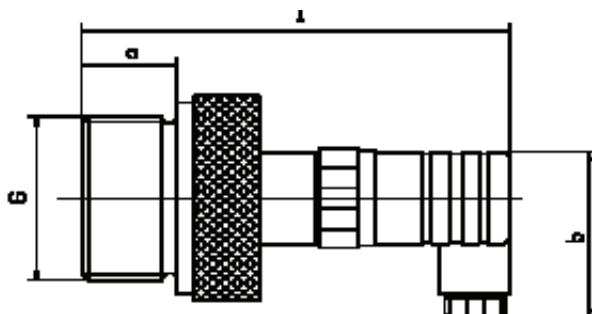
TECHNICKÉ ÚDAJE

Typ	SD-50	SD-52
Přesnost	0,35% z koncové hodnoty	0,25% z koncové hodnoty
Rozsah indikace*	0 – 60 mbar až 0 – 600 mbar 0 – 1 bar až 0 – 16 bar	
Zatížitelnost	od 250 mbar do 400 mbar do 600 mbar od 1 bar do 1,6 bar 2,5 bar od 4 bar do 6 bar od 10 do 16 bar	do 2 bar 4 bar do 7 bar do 15 bar do 25 bar do 40 bar
Čidlo	kapacitní keramické	
Pouzdro	nerez	
Měřicí díl	nerez, keramika Al ₂ O ₃ , O-kroužek FKM (viton)	
Tlakové připojení	SW 27, nerez	
Připojovací závit	G 1 1/2"	
Elektrické připojení	konektor dle DIN 43 650 s kabelovou skříní	
Pomocné napájení	12...36 VDC	
Odběr proudu	při proudovém výstupu < 30 mA při napěťovém výstupu < 15 mA	
Rozsah teplotní kompenzace	-20 až 80 °C	
Teplotní korekce	< +/- 1,5 % na nulovém bodě a rozpětí	
Krytí	IP 65 dle EN 60529	
Teplota média	-25 – 125°C	
Teplota prostředí	-25 – 85°C	
Hmotnost	0,46 kg	

* rozsahy pro jednotlivé typy viz. typové označení na str. 1.3.8.12 nebo jiné na poptávku

ROZMĚROVÉ VÝKRESY

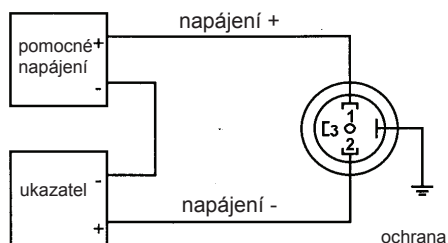
Vnitřní membrána



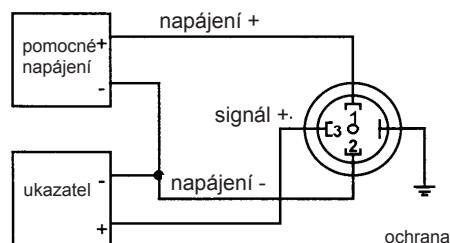
Typ	ROZMĚRY [mm]				HMOTNOST [kg]
	a	b	l	G	
SD-50	22	48	102	G 1 1/2"	0,46
SD-52	22	48	102	G 1 1/2"	0,46

ELEKTRICKÉ PŘIPOJENÍ

dvouvodičové připojení 4 ... 20 mA



třívodičové připojení 0 ... 20 mA 0 ... 5/10 V



Typové označení

Příklad: SD-50 000

Tlakový senzor s čelní membránou, s keramickým měřicím prvkem, s rozsahem indikace 0 až 600 mbar, s přesností 0,35 % z koncové hodnoty.

SD-5.

- 706 = 0 – 60 mbar
- 710 = 0 – 100 mbar
- 716 = 0 – 160 mbar
- 725 = 0 – 250 mbar
- 740 = 0 – 400 mbar
- 000 = 0 – 600 mbar
- 001 = 0 – 1 bar
- 002 = 0 – 1,6 bar
- 003 = 0 – 2,5 bar
- 004 = 0 – 4 bar
- 006 = 0 – 6 bar
- 010 = 0 – 10 bar
- 016 = 0 – 16 bar

přesnost:

- 0 = 0,5 % z koncové hodnoty
- 2 = 0,25 % z koncové hodnoty

provedení s čelní membránou s piezorezistivním nebo tenkovrstvým měřicím prvkem



PONORNÉ SONDY S VNITŘNÍ MEMBRÁNOU S MĚŘICÍM PRVKEM Z NEREZI NEBO KERAMIKY

TŘÍDA PŘESNOSTI: 0,1; 0,25; 0,35 a 0,5

Zvláštnosti:

- nízká teplotní odchylka
- velmi dobrá dlouhodobá stabilita

Použití:

- pro měření úrovně hladin vody a čistých až lehce znečištěných kapalinách

Oblast použití:

- úpravní vody
- hloubkové měření ve studnách a volných vodách
- technika životního prostředí

Výstupní signál:

- 4...20 mA; 2-vodičové provedení
- 0...20 mA; 3-vodičové provedení
- 0...10 VDC; 3-vodičové provedení

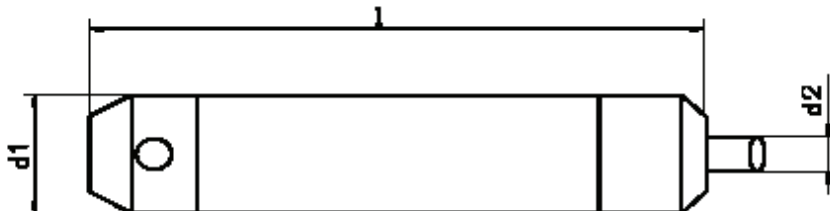
TECHNICKÉ ÚDAJE

Typ	SD-60	SD-61
Přesnost	0,5 % z koncové hodnoty 0,35 % a 0,25 % od 400 mbar 0,1 % od 160 mbar z koncové hodnoty	0,5% z koncové hodnoty
Rozsah indikace*	0 – 100 mbar až 0 – 600 mbar 0 – 1 bar až 0 – 25 bar	0 – 600 mbar 0 – 1 bar až 0 – 25 bar
Zatížitelnost	3,0 násobek, event. možný i vyšší	3,0 násobek
Měřicí prvek	nerez	keramika
Reprodukovatelnost	< 0,05 % z koncové hodnoty	< 0,05 % z koncové hodnoty
Stabilita po ročním zatížení	< 0,1 % z koncové hodnoty při optimálních podmínkách	< 0,2 % z koncové hodnoty při optimálních podmínkách
Pouzdro	nerez	nerez
Materiál dílů ve styku s médiem	nerez, FKM	nerez, keramika Al ₂ O ₃ 96 %, O-kroužek FKM (viton)
Elektrické připojení	PVC kabel 7,4 mm, event. PUR, FEP	
Pomocné napájení	12...36 VDC (14...36 VDC pro výstup 0...10 V)	
Příkon proudu	výstup: 4...20 mA: signální proud při napěťovém výstupu 8 mA	
Teplotní korekce	0,2 % / 10 K, na nulovém bodě a rozpětí	
Čas nastavení	< 1ms (rozmezí od 10 % do 90 % z koncové hodnoty)	
Krytí	IP 68 dle EN 60529	
Teplota média	-10 – 70°C	
Hmotnost	0,2 kg bez kabelu	

* rozsahy pro jednotlivé typy viz. typové označení na str. 1.3.8.14 nebo jiné na poptávku

ROZMĚROVÉ VÝKRESY

Vnitřní membrána



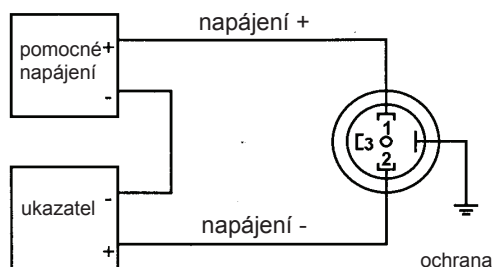
Typ	ROZMĚRY [mm]			HMOTNOST [kg]
	d1	d2	l	
SD-60	27	7,4	124,5	0,2
SD-62	27	7,4	110	0,2

ELEKTRICKÉ PŘIPOJENÍ

dvouvodičové připojení 4 ... 20 mA

napájení +
napájení -
uzemnění

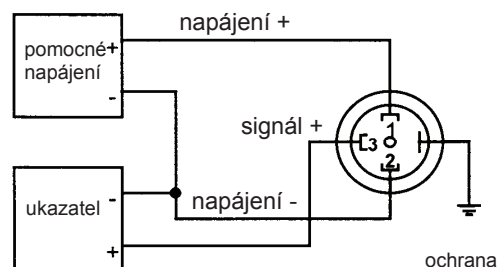
= bílá
= hnědá
= žlutozelená



třívodičové připojení 0 ... 20 mA 0 ... 10 V

napájení +
napájení -
uzemnění

= bílá
= hnědá
= žlutozelená



Typové označení

Příklad: SD-61 025

Ponorná sonda s vnitřní membránou, s keramickým měřicím prvkem, s rozsahem indikace 0 až 25 bar, s přesností 0,5 % z koncové hodnoty.

SD-6.

- 710 = 0 – 100 mbar¹⁾
- 716 = 0 – 160 mbar¹⁾
- 725 = 0 – 250 mbar¹⁾
- 740 = 0 – 400 mbar
- 000 = 0 – 600 mbar
- 001 = 0 – 1 bar
- 002 = 0 – 1,6 bar
- 003 = 0 – 2,5 bar
- 004 = 0 – 4 bar
- 006 = 0 – 6 bar
- 010 = 0 – 10 bar
- 016 = 0 – 16 bar
- 025 = 0 – 25 bar
- 1) pouze pro SD-60

přesnost:

- 0 = 0,5 % z koncové hodnoty, 0,35 % a 0,25 % od 400 mbar, 0,1 % od 160 mbar
- 1 = 0,5 % z koncové hodnoty

provedení s čelní membránou s piezorezistivním nebo tenkovrstvým měřicím prvkem

číslo 1.3.8.14



TLAKOVÉ SENZORY S VNITŘNÍ MEMBRÁNOU PRO MĚŘENÍ NEJNIŽŠÍCH TLAKŮ

TŘÍDA PŘESNOSTI: 0,5

Zvláštnosti:

- dobrá linearita
- krátký čas nastavení
- pro dynamická a statická měření

Použití:

- pro neagresivní plyny a suchý, čistý vzduch a řídké neagresivní kapaliny

Oblast použití:

- lékařská technika
- filtrační technika
- topení, vzduchotechnika

Výstupní signál:

- 4...20 mA; 2-vodičové provedení
- 0...20 mA; 3-vodičové provedení
- 0...10 VDC; 3-vodičové provedení

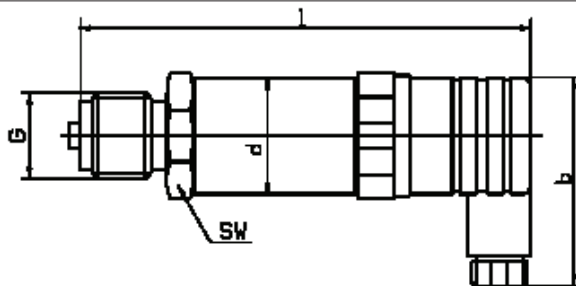
TECHNICKÉ ÚDAJE

Typ	SD-70	SD-71
Přesnost	0,5 % z koncové hodnoty	
Rozsah indikace*	10 - 10 mbar až 0 - 1000 mbar	
Zatížitelnost	do 25 mbar do 100 mbar do 400 mbar do 1000 mbar	60 mbar 300 mbar 1000 mbar 3000 mbar
Měřicí prvek	křemík	
Reprodukovatelnost	< 0,05 % z koncové hodnoty	
Stabilita po ročním zatížení	< 0,2 % z koncové hodnoty při optimálních podmínkách	
Pouzdro	nerez	
Materiál dílů ve styku s médiem	křemík, keramika Al ₂ O ₃ 96 %, nerez, O-kroužek FKM (viton)	
Elektrické připojení	SW 27, nerez	
Připojovací závit	G 1/2"	G 1/4"
Pomocné napájení	12...36 VDC	
Příkon proudu	výstup: 4...20 mA: signální proud při napěťovém výstupu 8 mA	
Teplotní korekce	0,2 % / 10 K, na nulovém bodě a rozpětí	
Čas nastavení	< 5 ms (rozmezí od 10 % do 90 % z koncové hodnoty)	
Krytí	IP 65 dle EN 60529	
Teplota média	-25 – 90°C	
Teplota prostředí	-25 – 80 °C	
Hmotnost	0,2 kg	

* rozsahy pro jednotlivé typy viz. typové označení na str. 1.3.8.16 nebo jiné na poptávku

ROZMĚROVÉ VÝKRESY

Vnitřní membrána



ROZMĚRY [mm]

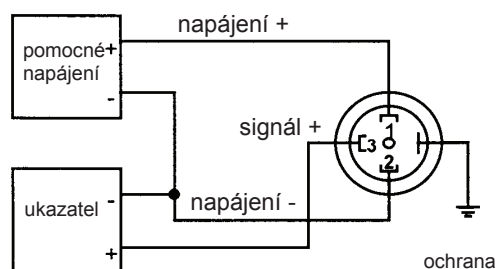
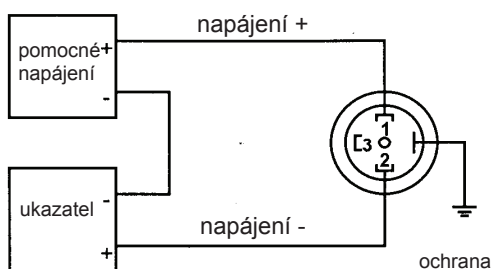
HMOTNOST [kg]

Typ	b	d	l	SW	G	HMOTNOST [kg]
SD-60	48	27	115	27	G 1/2"	0,2
SD-62	48	27	108	27	G 1/4"	0,2

ELEKTRICKÉ PŘIPOJENÍ

dvouvodičové připojení 4 ... 20 m A

třívodičové připojení 0 ... 20 mA 0...10 VDC



Typové označení

Příklad: SD-71 025

Tlakový senzor s vnitřní membránou, s křemíkovým měřicím prvkem, připojením G 1/4" a s rozsahem indikace 0 až 25 mbar.

SD-7 . . .

- 701 = 0 – 10 mbar
- 702 = 0 – 16 mbar
- 703 = 0 – 25 mbar
- 704 = 0 – 40 mbar
- 706 = 0 – 60 mbar
- 710 = 0 – 100 mbar
- 716 = 0 – 160 mbar
- 725 = 0 – 250 mbar
- 740 = 0 – 400 mbar
- 000 = 0 – 600 mbar
- 001 = 0 – 1000 mbar
- ostatní rozsahy na poptávku

přesnost:
0 = G 1/2"
1 = G 1/4"

tlakový senzor s vnitřní membránou s křemíkovým měřicím prvkem

DIGITÁLNÍ TLAKOMĚR S VNITŘNÍ MEMBRÁNOU S VÝSTRAŽNÝM KONTAKTEM

TŘÍDA PŘESNOSTI: 0,1% dle IEC 61298-2



Zvláštnosti:

- programovatelná funkce kontaktu a hystereze spínání
- tepelná kompenzace
- s pamětí pro min. a max. hodnoty
- nastavení nulového bodu pomocí programovacích tlačítek

Použití:

- pro agresivní plynná a kapalná média, která nekrytalizují a nejsou velmi viskózní a nepoškozují materiál měřicího systému

Oblast použití:

- laboratoře
- strojní zařízení
- technika životního prostředí
- zajišťování jakosti

Výstupní signál:

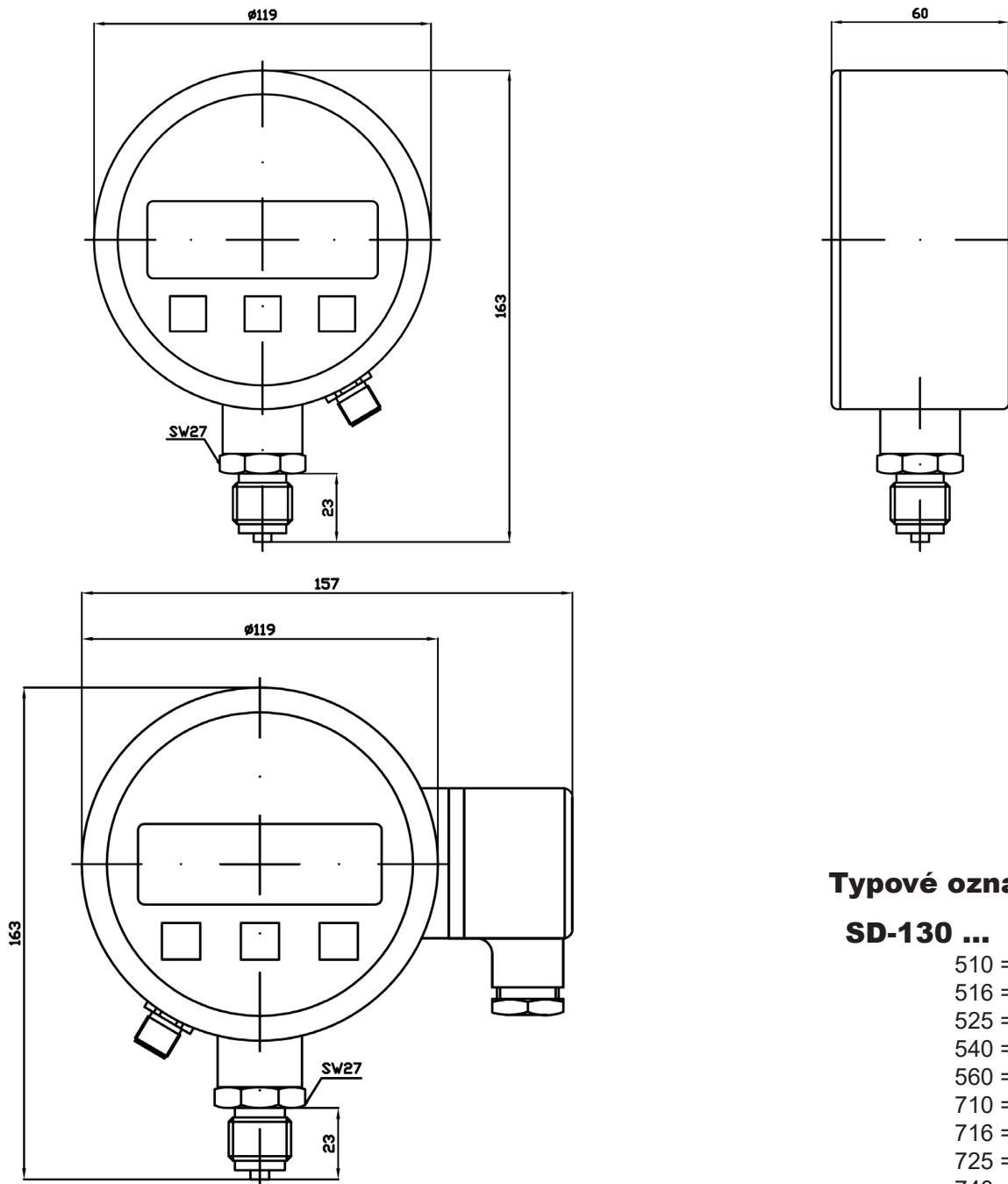
- 4...20 mA; 3-vodičové provedení, zkratuodolný vůči U-
- 0...10 VDC (0...5 VDC); 3-vodičové provedení, zkratuodolný vůči U-
- až se dvěma výstražnými relé - přepínací kontakty
- CANopen

TECHNICKÉ ÚDAJE

Typ	SD-130
Přesnost	0,1% z koncové hodnoty
Indikace	dvouřádkový, podsvícený LED displej modro bílý
Rozsah indikace*	-100 - 0 mbar až 0 - 600 mbar a -1 - 0 bar až -1 - 24 bar 0 - 1 bar až 0 - 400 bar
Zatížitelnost	2-krát
Měřicí prvek	tenkovrstvý
Pouzdro	eloxovaný hliník
Materiál dílů ve styku s médiem	nerez, O-kroužek FKM (viton)
Elektrické připojení	M12x1, 4 póly
Připojovací závit	G 1/2" nebo G 1/4"
Pomocné napájení	14...30 VDC s ochranou proti přepólování
Kontaktní výstup	až 2 relé jako přepínače, 6A 250 V, ale minimálně 12V 10 mA
Příkon proudu	max. 50 mA
Přípustné zatížení	proud 2-vodič: $R_{max} = ((U_B - U_{Bmin}) / 0,02) \text{ Ohm}$, odpor: $R_{min} = 10 \text{ kOhm}$
Rozsah teplotní kompenzace	-20 - 80 °C
Teplotní korekce	0,05 % / 10 K, na nulovém bodě a rozpětí
Krytí	IP 65 dle EN 60529 / IEC 529
Teplota média	-30 - 100 °C
Teplota prostředí	-20 - 80 °C
Hmotnost	0,6 kg

* rozsahy pro jednotlivé typy viz. typové označení na další straně

ROZMĚROVÉ VÝKRESY

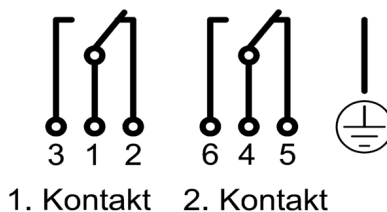
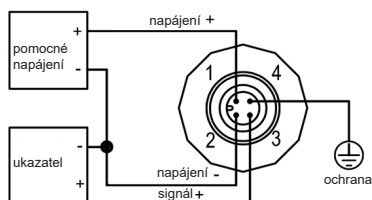


Typové označení

SD-130 ...

- 510 = -100 - 0 mbar
- 516 = -160 - 0 mbar
- 525 = -250 - 0 mbar
- 540 = -400 - 0 mbar
- 560 = -600 - 0 mbar
- 710 = 0 - 100 mbar
- 716 = 0 - 160 mbar
- 725 = 0 - 250 mbar
- 740 = 0 - 400 mbar
- 760 = 0 - 600 mbar
- 001 = 0 - 1 bar
- 002 = 0 - 2 bar
- 003 = 0 - 2,5 bar
- 004 = 0 - 4 bar
- 006 = 0 - 6 bar
- 010 = 0 - 10 bar
- 016 = 0 - 16 bar
- 025 = 0 - 25 bar
- 040 = 0 - 40 bar
- 060 = 0 - 60 bar
- 100 = 0 - 100 bar
- 160 = 0 - 160 bar
- 250 = 0 - 250 bar
- 400 = 0 - 400 bar

Elektrické zapojení





DIGITÁLNÍ MANOMETR S VNITŘNÍ MEMBRÁNOU A PROVOZEM NA BATERIE

TŘÍDA PŘESNOSTI: 0,1 a 0,25

Zvláštnosti:

- s bateriovým napájením
- volba jednotek měření
- s pamětí minimální a maximální hodnoty
- kalibrace nulového bodu a max. rozsahu
- otočné pouzdro

Použití:

- pro vysoké nároky na přesnost a dlouhodobou stabilitu
- pro plynná a nízkoviskózní kapalná média, které nekrytalizují

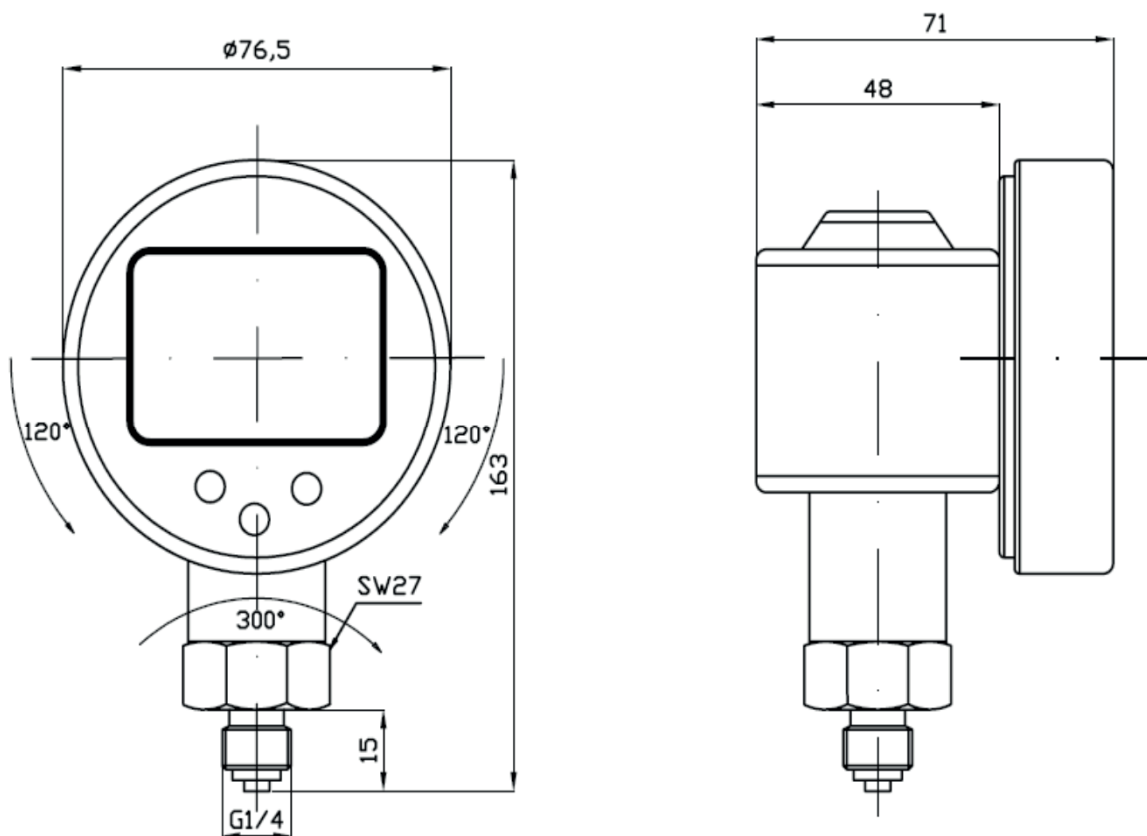
Oblast použití:

- laboratoře
- strojní a stavební inženýrství
- kontrola kvality

TECHNICKÉ ÚDAJE		
Typ	SD-134	SD-135
Měřicí prvek	keramický	nerezový
Přesnost	0,5 % z koncové hodnoty	0,25 % z koncové hodnoty
Připojovací závit	G 1/4 B	
Indikace	LCD dva řádky 4 1/2 místný	
Rozsah zobrazení mbar	0..400, 600	0..100, 160, 250, 400, 600
bar	0..1, 1,6, 2,5, 4, 6, 10, 16, 25, 40, 60, 100, 160, 250, 400, 600	
Přetížitelnost	2x	
Pouzdro	otočné černé plastové pouzdro z polykarbonátu	
Smáčené části	keramický Al 2O3 O-kroužek Viton (FKM)	CrNi ocel, O-kroužek Viton (FKM)
Tlakové připojení	SW 27 CrNi ocel	
Pomocné napájení	2 Lithiové baterie 3,6V (1/2 AA)	
Životnost baterie	cca. 8 let v úsporném režimu	
Shoda CE	Směrnice o tlakových zařízeních - 97/23 / EG Směrnice EMC - vyzářování a odolnost proti rušení (průmyslová oblast) podle EN 61 326	
Životnost	> 100 milionů zatěžovacích cyklů	
Teplotní kompenzace	-20 .. 80 °C	
Vliv teploty	0,15% / 10 K, v nulovém bodě a rozsahu	
Krití	IP65 dle EN 60529 / IEC 529	
Teplota	médium: -20 .. +85 °C, prostředí: -20 ..+70 °C	
Váha	0,3 kg	

ROZMĚROVÉ VÝKRESY

SD-134 s Sd-135



TLAKOMĚŘ S BOURDONOVOU PRUŽINOU S INTEGROVANÝM TLAKOVÝM SENZOREM

TŘÍDA PŘESNOSTI: 0,1



Zvláštnosti:

- bezpečnostní pouzdro S3 dle EN 837-1
- analogový ukazatel na místě a analogový výstupní signál pro dálkový přenos měřené hodnoty
- Bourdonová pružina a tlakový senzor nezávisle na sobě

Použití:

- pro všechna plynná a kapalná média, která nekystalizují a nejsou velmi viskózní a nepoškozují materiál měřicího systému

Oblast použití:

- laboratoře
- strojní zařízení
- hydraulika

Výstupní signál:

- 4...20 mA; 2-vodičové provedení
- 0...20 mA; 3-vodičové provedení
- 0...5 VDC; 3-vodičové provedení
- 0...10 VDC; 3-vodičové provedení

TECHNICKÉ ÚDAJE

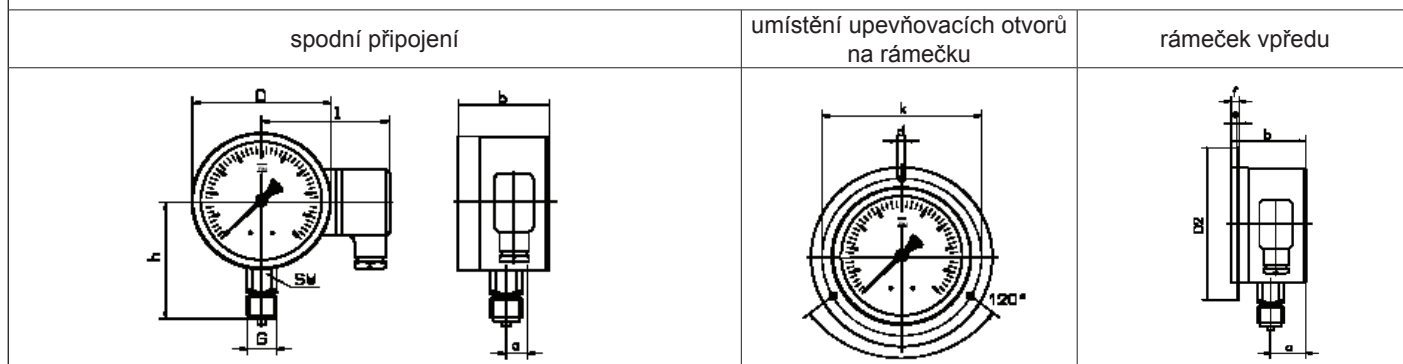
Typ	SD-130	SD-132
Přesnost	0 - 2,5 bar až 0 - 400 bar	
Zatížitelnost	klidové zatížení: koncová hodnota stupnice střídavé zatížení: 0,9 x koncová hodnota stupnice maximální zatížení: 1,3 x koncová hodnota stupnice, jen krátkodobě!	
Pouzdro	nerez, s vyfukovatelnou zadní stěnou při nárstu tlaku ve vnitřním prostoru a bezpečností dělicí příčkou mezi měřicím členem a ciferníkem resp. průhledovým sklem	
Bajonetový kroužek	nerez	
Průhledové sklo	vrstvené bezpečnostní sklo	
Měřicí prvek	nerez, tenkovrstvý	
Materiál dílů ve styku s médiem	nerez, O-kroužek FKM (viton)	
Tlakové připojení	SW 22, nerez	
Připojovací závit	G 1/2"	
Reprodukovatelnost	< 0,05 % z koncové hodnoty	
Stabilita po ročním zatížení	< 0,2 % koncové hodnoty při optimálních podmínkách	
Elektrické připojení	kabelová skříň se šroubením Pg 13,5	
Pomocné napájení	12...30 VDC (14...30 VDC pro výstup 0...10 V)	
Příkon proudu	výstup: 4...20 mA: signální proud při napěťovém výstupu 8 mA	
Přípustná zátěž	proud 2-vodič: $R_{max} = ((UB-UB_{min}) / 0,02)$ ohm, napětí: $R_{min} = 10$ kOhm	
Rozsah teplotní kompenzace	-28 - 82 °C	
Teplotní korekce	0,3 % / 10 K, na nulovém bodě a rozpětí 0 - 50 °C	
Čas nastavení	< 1 ms (rozmezí 10% až 90% z koncové hodnoty)	
Teplota média	-20 - 80 °C	
Teplota prostředí	-25 - 60 °C	

* rozsahy pro jednotlivé typy viz. typové označení na str. 1.3.8.20 nebo jiné na poptávku

číslo 1.3.8.19

ROZMĚROVÉ VÝKRESY

Vnitřní membrána

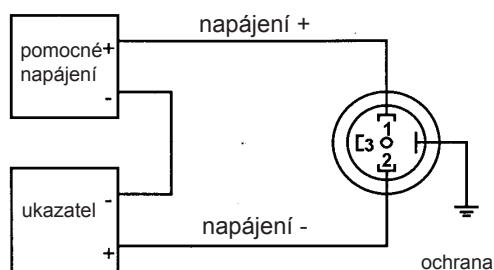


ROZMĚRY [mm]

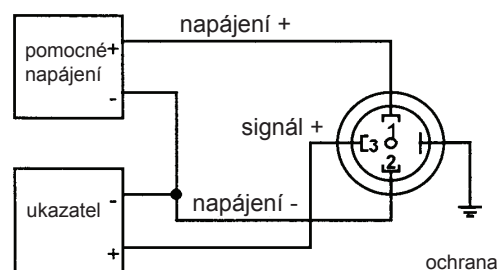
Typ	NG	D	a	b	l	h	D2	e	f	k	d	sw	G
SMR-36	100	101	27	60	88	86	132	2	6	116	5	22	G 1/2"
SMR-36	160	160	34	69	118	118	195	3	8	178	5,6	22	G 1/2"

ELEKTRICKÉ PŘIPOJENÍ

dvouvodičové připojení 4 ... 20 mA



třívodičové připojení 0 ... 20 mA 0 ... 5/10 VDC



Typové označení

Příklad: SMR-36 160

Tlakoměr s Bourdonovou pružinou, s integrovaným tlakovým senzorem, s pouzdem o průměru 160 mm a rozsahem 0 až 160 bar.

SMR-36. ...

měřicí rozsah:

- 003 = 0 – 2,5 bar
- 004 = 0 – 4 bar
- 006 = 0 – 6 bar
- 010 = 0 – 10 bar
- 016 = 0 – 16 bar
- 025 = 0 – 25 bar
- 040 = 0 – 40 bar
- 060 = 0 – 60 bar
- 100 = 0 – 100 bar
- 160 = 0 – 160 bar
- 250 = 0 – 250 bar
- 400 = 0 – 400 bar

průměr pouzdra:

- 100 = 100 mm
- 160 = 160 mm

tlakoměr s Bourdonovou pružinou s integrovaným tlakovým senzorem

TLAKOVÉ SENZORY PRO MĚŘENÍ DIFERENČNÍHO TLAKU PRO NEAGRESIVNÍ PLYNY

TŘÍDA PŘESNOSTI: 0,25; 0,5 a 1,0



Zvláštnosti:

- dlouhodobá stabilita
- krátký čas nastavení
- dlouhá životnost

Použití:

- pro neagresivní plyny

Oblast použití:

- lékařská technika
- kontrola filtrů
- topení, vzduchotechnika, klimatizace

Výstupní signál:

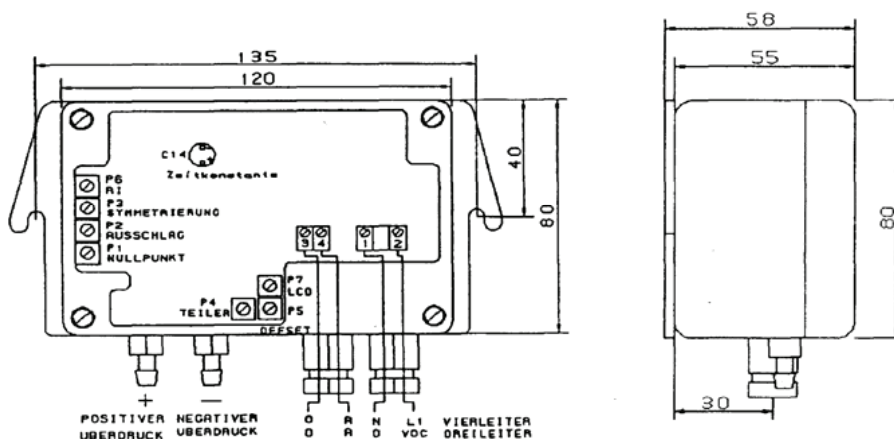
- 4...20 mA
- 0...20 mA
- 0...10 VDC
- 10...10 VDC

TECHNICKÉ ÚDAJE

Typ	SD-80	SD-82	SD-84
Přesnost	1,0 % z koncové hodnoty	0,5 % z koncové hodnoty	0,25 % z koncové hodnoty
Rozsah indikace*	0 – 0,1 mbar až 0 – 1000 mbar		
Rozsah indikace absolutní	900 – 1100 mbar, 800 – 1200 mbar, 0 – 1000 mbar		
Zatížitelnost	do 160 mbar: 5,0 násobek od 250 mbar: 2,0 násobek		
Měřicí prvek	induktivní s pružinovým článkem		
Reprodukovatelnost	< 0,1 % z koncové hodnoty		
Stabilita po ročním zatížení	< 0,5 % z koncové hodnoty při optimálních podmínkách		
Pouzdro	plast, ABS		
Materiál dílů ve styku s médiem	Ni, Al, CuBe, Pu, silikonová guma		
Tlakové připojení	2 x Dm. 6,6 x 11 mm pro 6 mm hadici		
Elektrické připojení	šroubení PG 7		
Pomocné napájení	19...31 VDC při třívodičovém spínání, 12...32 VDC při 4...20 mA dvou vodičovém spínání		
Příkon proudu	ca. 10 mA, při výstupu 4...20 mA signální proud		
Rozsah teplotní kompenzace	10 – 50° C		
Teplotní korekce	0,3 % / 10 K, na nulovém bodě a rozpětí		
Čas nastavení	< 2 ms (v rozmezí od 10 % do 90 % z koncové hodnoty)		
Krytí	IP 54 dle EN 60529		
Teplota média	10 – 50 °C		
Teplota prostředí	-10 – 70 °C		
Hmotnost	0,3 kg		

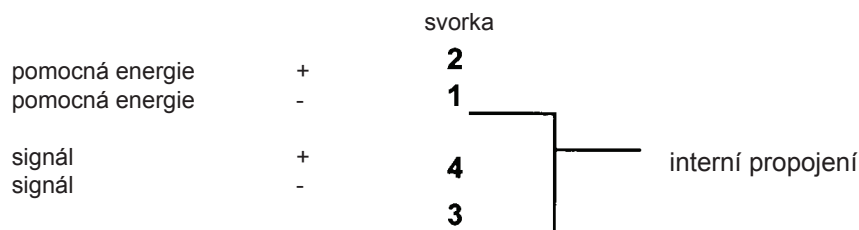
* rozsahy pro jednotlivé typy viz. typové označení na str. 1.3.8.22 nebo jiné na poptávku

ROZMĚROVÉ VÝKRESY



ELEKTRICKÉ PŘIPOJENÍ

třívodičové připojení



Typové označení

Příklad: SD-80 310

Tlakový senzor pro měření diferenčního tlaku s rozsahem indikace 0 až 1 mbar, přesností 1,0 % z koncové hodnoty.

SD-80. ...

- 301 = 0 – 0,1 mbar¹⁾
- 305 = 0 – 0,5 mbar¹⁾
- 306 = 0 – 0,6 mbar¹⁾
- 310 = 0 – 1 mbar
- 316 = 0 – 1,6 mbar
- 325 = 0 – 2,5 mbar
- 340 = 0 – 4 mbar
- 360 = 0 – 6 mbar
- 701 = 0 – 10 mbar
- 702 = 0 – 16 mbar
- 703 = 0 – 25 mbar
- 704 = 0 – 40 mbar
- 706 = 0 – 60 mbar
- 710 = 0 – 100 mbar
- 716 = 0 – 160 mbar
- 725 = 0 – 250 mbar
- 740 = 0 – 400 mbar
- 000 = 0 – 600 mbar
- 001 = 0 – 1000 mbar

¹⁾ pouze pro SD-80

presnost

- 0 = 1,0 % z koncové hodnoty
- 2 = 0,5 % z koncové hodnoty
- 4 = 0,25 % z koncové hodnoty

tlakový senzor pro měření diferenčního tlaku

DIGITÁLNÍ TLAKOMĚRY PRO MĚŘENÍ DIFERENČNÍHO TLAKU S VNITŘNÍ / ČELNÍ MEMBRÁNOU S VÝSTRAŽNÝM KONTAKTEM

TŘÍDA PŘESNOSTI: 1% dle IEC 61298-2

Zvláštnosti:

- snadná montáž, neboť tlaková připojení plus a minus jsou navzájem propojena kabelem a jsou pomocí programování zaměnitelná
- programovatelná funkce kontaktu a hystereze spínání
- teplotní kompenzace
- s pamětí pro min. a max. hodnoty
- nastavení nulového bodu pomocí programovacích tlačítek

Použití:

- pro agresivní plynná a kapalná média, která nekrytalizují a nejsou velmi viskózní a nepoškozují materiál měřicího systému

Oblast použití:

- filtrační kontrola
- strojní zařízení
- technika životního prostředí

Výstupní signál:

- 4...20 mA; 3-vodičové provedení, zkratuodolný vůči U-
- 0...10 VDC (0...5 VDC); 3-vodičové provedení, zkratuodolný vůči U-
- až se dvěma výstražnými relé - přepínací kontakty
- CANopen

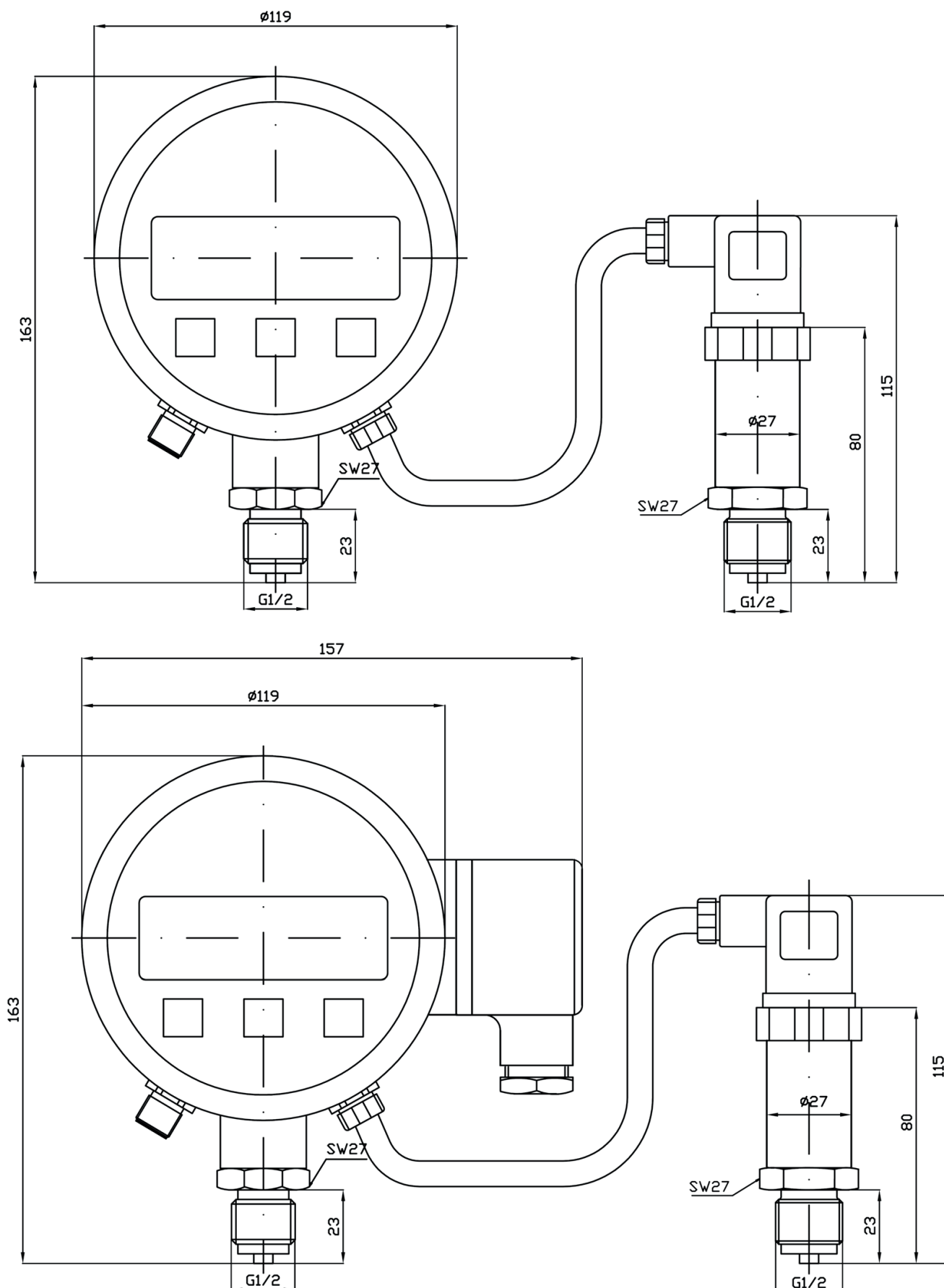


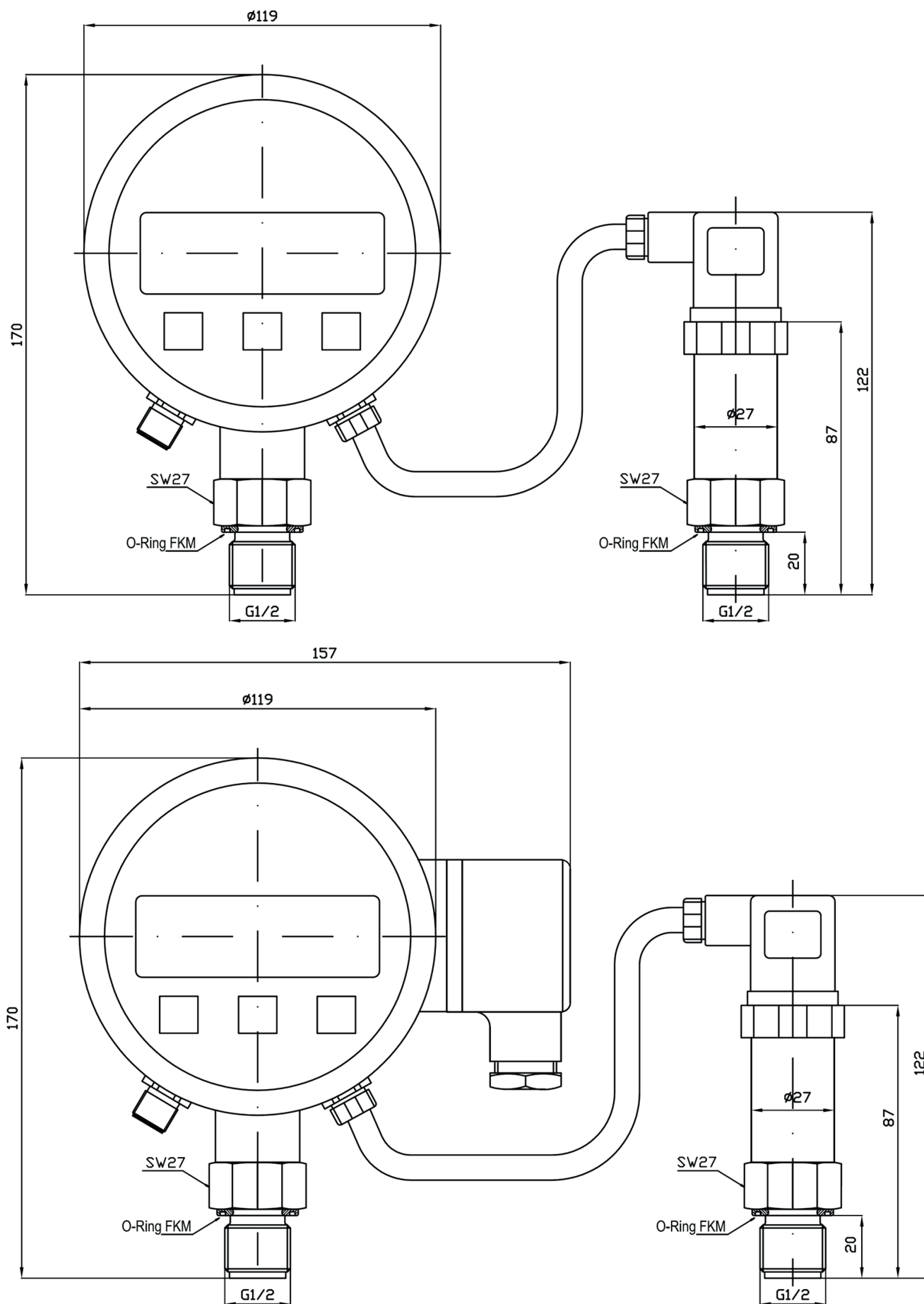
TECHNICKÉ ÚDAJE

Typ	SDD-30 s vnitřní membránou	SDD-40 s čelní membránou
Přesnost	1% z koncové hodnoty	
Indikace	dvouřádkový, podsvícený LED displej modro bílý	
Rozsah indikace*	0 - 40 mbar až 0 - 600 mbar 0 - 1 bar až 0 - 100 bar	
Zatížitelnost	Statický tlak max. 10 x rozsah tlakové difference	
Měřicí prvek	tenkovrstvý	
Pouzdro	eloxovaný hliník	
Materiál dílů ve styku s médii	nerez, O-kroužek FKM (viton)	
Elektrické připojení	M12x1, 4 póly	
Délka kabelu od + k -	max. 20 metrů, zadat při objednávce	
Připojení	G 1/2" nebo G 1/4" (DN25, DN50)	
Pomocné napájení	14...30 VDC s ochranou proti přepólování	
Kontaktní výstup	až 2 relé jako přepínače, 6A 250 V, ale minimálně 12V 10 mA	
Příkon proudu	max. 70 mA	
Přípustné zatížení	proud 2-vodič: $R_{max} = ((U_B - U_{Bmin}) / 0,02) \text{ Ohm}$, odpor: $R_{min} = 10 \text{ kOhm}$	
Rozsah teplotní kompenzace	-20 - 80 °C	
Teplotní korekce	0,2 % / 10 K, na nulovém bodě a rozpětí	
Krytí	IP 65 dle EN 60529 / IEC 529	
Teplota média	-30 - 100 °C	
Teplota prostředí	-20 - 80 °C	
Hmotnost	0,8 kg	

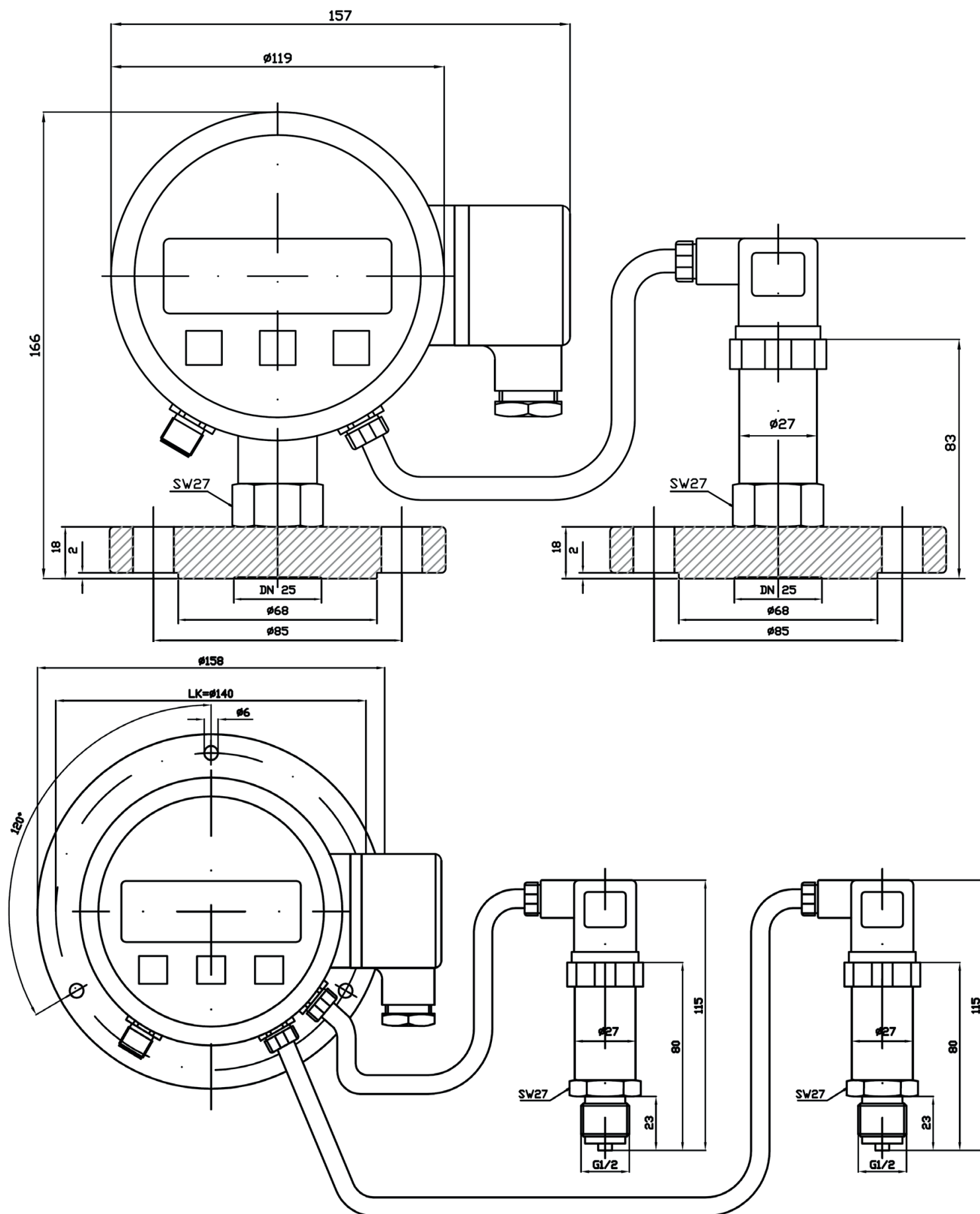
* rozsahy pro jednotlivé typy viz. typové označení na další straně

ROZMĚROVÉ VÝKRESY SDD-30

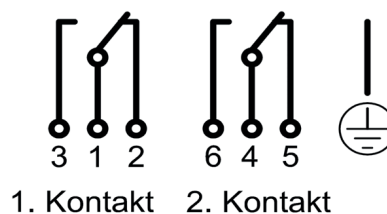
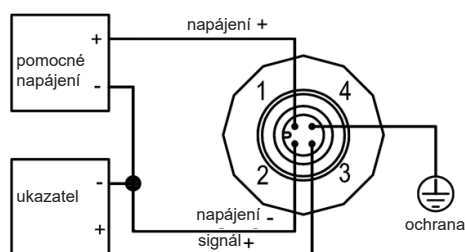


ROZMĚROVÉ VÝKRESY SDD-40


ROZMĚROVÉ VÝKRESY - MOŽNÉ ROZŠÍŘENÍ



Elektrické zapojení



Typové označení

SDD-... ..

- 704 = 0 - 40 mbar
- 706 = 0 - 60 mbar
- 710 = 0 - 100 mbar
- 716 = 0 - 160 mbar
- 725 = 0 - 250 mbar
- 740 = 0 - 400 mbar
- 760 = 0 - 600 mbar
- 001 = 0 - 1 bar
- 002 = 0 - 2 bar
- 003 = 0 - 2,5 bar
- 004 = 0 - 4 bar
- 006 = 0 - 6 bar
- 010 = 0 - 10 bar
- 016 = 0 - 16 bar
- 025 = 0 - 25 bar
- 040 = 0 - 40 bar
- 060 = 0 - 60 bar
- 100 = 0 - 100 bar

- 30 = vnitřní membrány
- 40 = čelní membrány

+ délka kabelu mezi senzory (max. 20 metrů)

OBSAH

Typ	Provedení	Strana
SA-10	nasaditelný na tlakové senzory	1.3.9.3
SDL 120	záznamník dat pro standardní signály	1.3.9.5



DIGITÁLNÍ UKAZATEL NASADITELNÝ NA TLAKOVÉ SENZORY

TŘÍDA PŘESNOSTI: 0,1 +/- 1 Digit

Zvláštnosti:

- nasaditelný na tlakové senzory pomocí konektoru dle DIN 43650
- samonapájený přes napájení senzoru
- event. se spínaným výstupem

Použití:

- pro místní zobrazení měřených hodnot na senzoru
- použitelný pro tlakové a teplotní senzory

Oblast použití:

- strojní zařízení

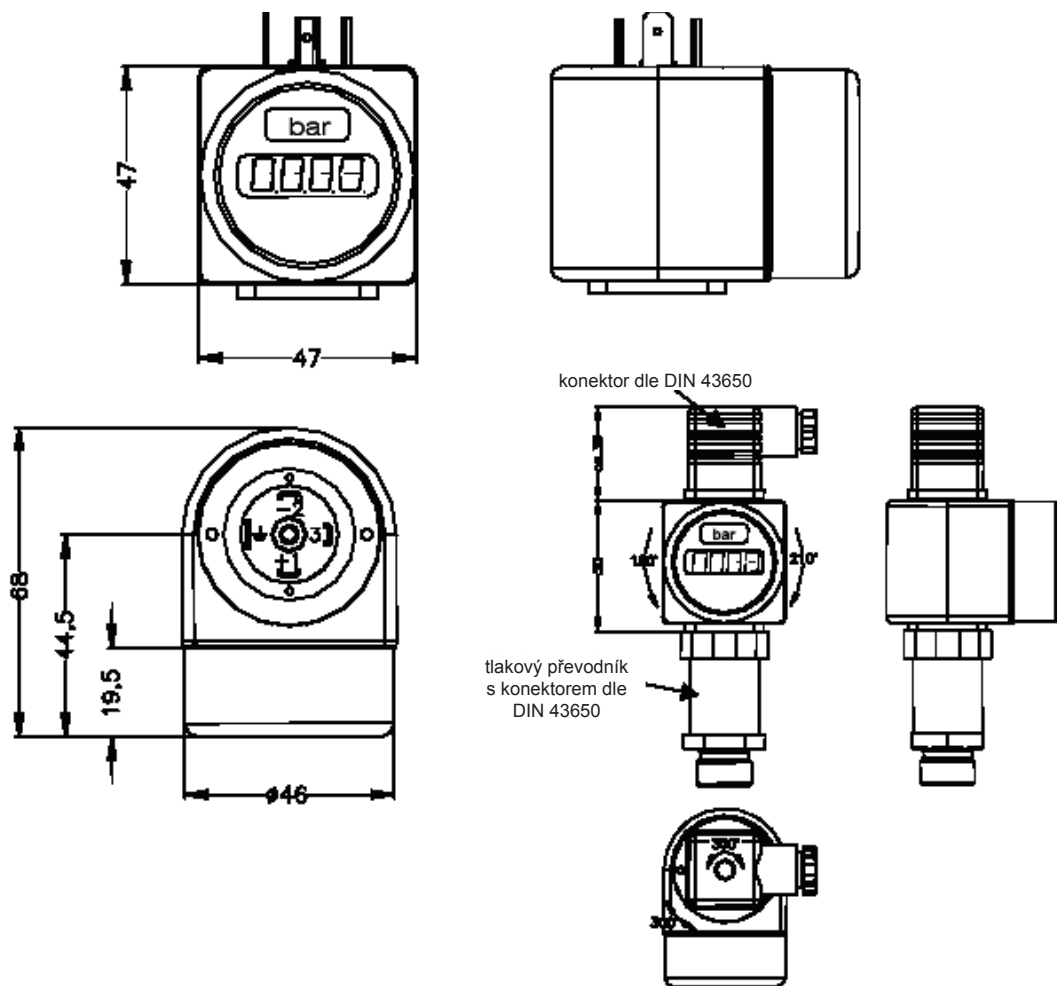
Vstupní signál:

- 4...20 mA; 2-vodičové provedení
- 0...10 VDC; 3-vodičové provedení

TECHNICKÉ ÚDAJE

Typ	SA-10
Přesnost	0,1 % +/- 1 Digit
Indikace	LED, čtyřmístná, 7,62 mm, červená
Rozsah indikace	-1999 až +9999
Časová konstanta	0,3 až 30,0 s
Vstupní signál	4...20 mA; 2-vodičový 10...10 V; 3-vodičový
Výstup	1 výstup PNP, zatížitelný max. 125 mA, zkratuvzdorný
Četnost spínání	max. 10 Hz
Odezva spínání	0 až 100 s
Krytí	IP 65 dle EN 60529
Pomocné napájení	přes napájení senzoru
Pokles napětí	< 6 V
Teplota prostředí	0 – 60 °C
Hmotnost	0,1 kg

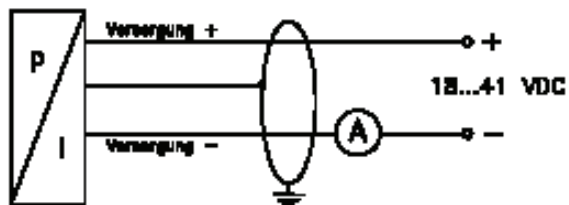
ROZMĚROVÉ VÝKRESY



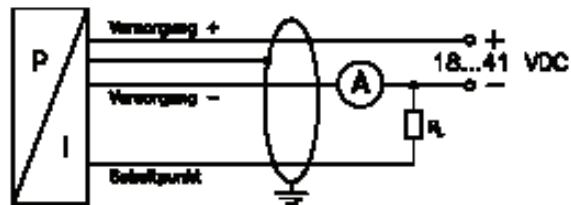
ELEKTRICKÉ PŘIPOJENÍ

4...20; 2-vodičové provedení

bez spínaného výstupu



se spínaným výstupem



elektrické připojení

	DIN 43650	barva kabelu (DIN 47100)
napájení +	1	bílá
napájení -	2	hnědá
spínaný výstup	3	zelená
uzemnění	zemnicí kontakt	kabelová ochrana

číslo 1.3.9.4



ZÁZNAMNÍK DAT PRO STANDARDNÍ SIGNÁLY

**0... 20 mA / 4 ... 20 mA
0... 1 V DC / 0... 2 V DC / 0 ... 10 V DC**

Zvláštnosti:

- Pro připojení přes obdélníkové konektory nebo kabely
- Soběstačný prostřednictvím interní baterie
- Velmi snadné použití

Použití:

- Pro ukládání naměřených hodnot ze senzorů pomocí standardních signálů.
- Vyhodnocení probíhá pomocí snadno použitelného softwaru.

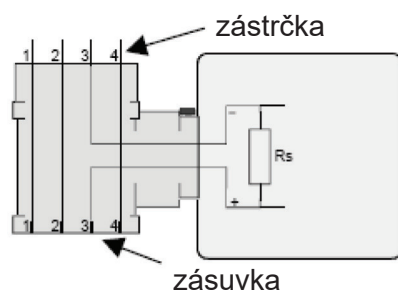
Oblast použití:

- laboratorní oblast
- strojní a rostlinné inženýrství
- environmentální inženýrství
- dům technika

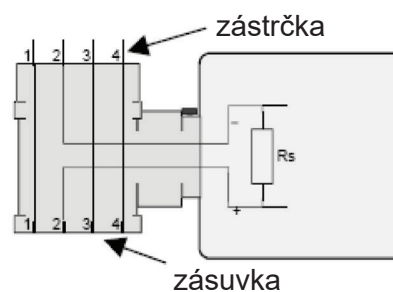
TECHNICKÉ ÚDAJE		
Typ	SDL 120K	SDL 120 W
Elektrické připojení	kabel 0,5 metru	konektor DIN43650
Přesnost	0,5%	
Zobrazení	LCD displej 4 segmenty 10mm	
Rozsah zobrazení	-1999 .. + 9999	
Desetinná čárka	lze nastavit podle potřeby	
Paměť naměřených hodnot	16 000 zázamů	
Interval záznamu	od 2 sekund do 5 hodin, přes program nastavitelné	
Délka záznamu	166 dní při intervalu měření 15 minut	
Životnost baterie	přes 3 roky při intervalu měření 15 minut	
Baterie	CR2032, vyměnitelná	
Komunikační rozhraní	sériové rozhraní, 3kolíková miniaturní vestavěná zástrčka Je také vyžadován převodník rozhraní USB-100	
Pouzdro	ABS plast, 48,5 x 48,5 x 35,5 mm	
Okénko	polykarbonát	
Třída krytí	IP65 dle EN 9529 / IEC 529	
Teplota prostředí	-25°C .. +60°C	
Váha	0,1 kg	

SCHÉMA ZAPOJENÍ

Provedení 0 .. 20 mA



Provedení 4 .. 20 mA



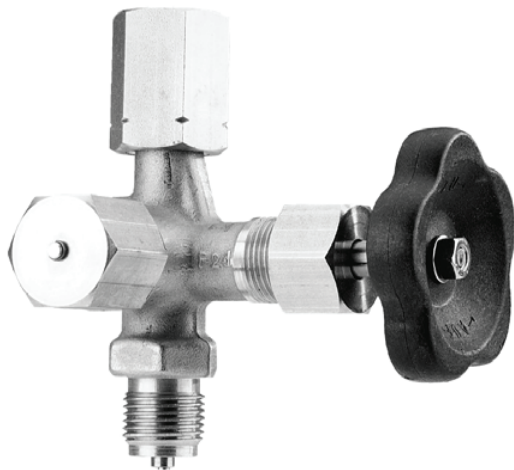
Kontakt č.	Barva vodiče	Provedení		
		0 .. X V	0 .. 20 mA	4 .. 20 mA
1	modrá	spojeno, SIGNÁL +	spojeno	spojeno
2	červená	spojeno, SIGNÁL -	spojeno	T-záznam
3	černá	spojeno	T-záznam	spojeno
4	žlutá	spojeno	spojeno	spojeno

OBSAH

Typ	Název	Strana
ZMV	Tlakoměrné uzavírací vetily	1.3.10.3
ZH	Tlakoměrné uzavírací kohouty	1.3.10.5
ZW	Kondenzační smyčky	1.3.10.7
ZAR	Připojovací šroubení s řezným kroužkem	1.3.10.9
ZÜ	Závitové přechodky	
ZM	Návarky, nátrubky	
ZSS	Připojovací nátrubky	
ZA	Závitové přechodky	1.3.10.10
ZS	Závitové přechody	
ZD	Plochá těsnění	
ZM	Držáky měřících přístrojů	1.3.10.11
ZZ	Mezikusy pro držáky měřících přístrojů	
ZÜV	Přetlakové ochrany	
ZDH	Kohout s tlačítkem	1.3.10.12
ZSN	Samotěsnící šroubení	
ZDM	Tlumiče tlakových rázů	

TLAKOMĚRNÉ UZAVÍRACÍ VENTILY Z MOSAZI, OCELI A NEREZI

dle DIN 16 270, 16 271 a 16 272



Zvláštnosti:

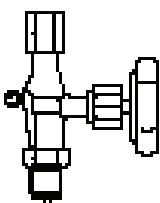
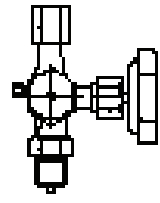
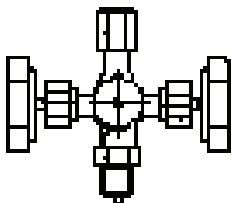
- cívka a kužel z nerezí
- ucpávkové těsnění z PTFE

Použití:

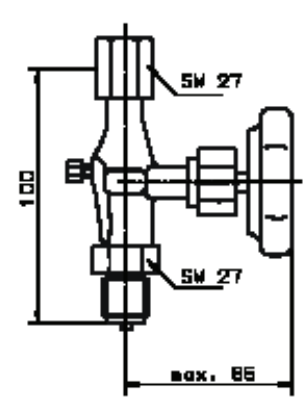
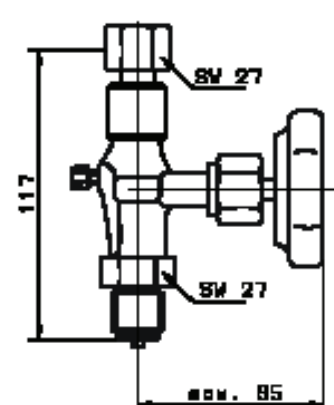
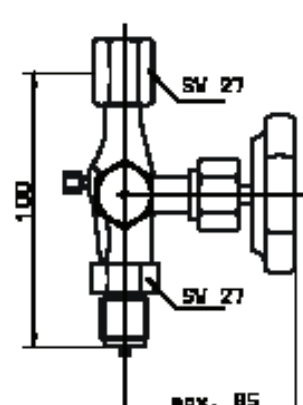
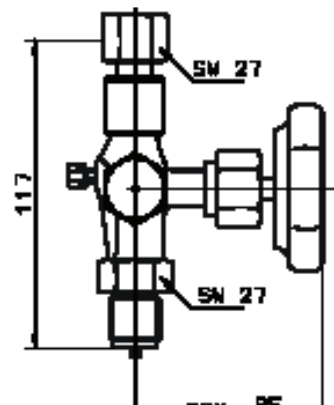
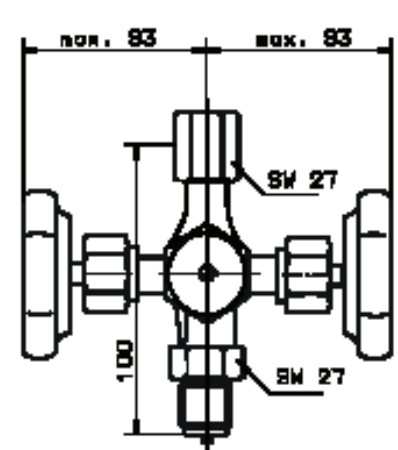
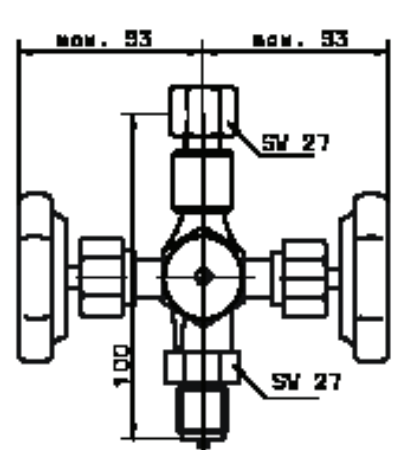
- pro oddělování tlakového potrubí a tlakoměru
- tím je umožněno přezkoušení nebo výměna měřicího přístroje bez přerušení provozu

Oblast použití:

- strojní zařízení
- energetika
- chemický a petrochemický průmysl
- farmaceutický průmysl

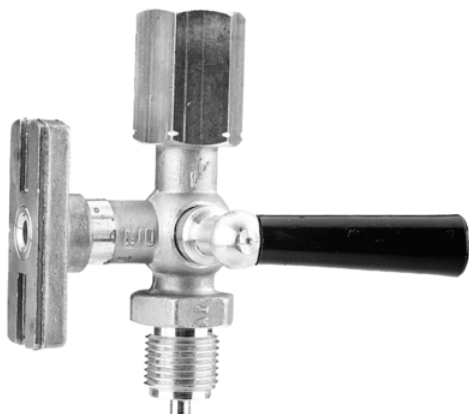
Provedení	Připojení	Materiál pouzdra	PN [bar]	Teplotní rozsah	Tvar	Číslo zboží
	dle DIN 16 270, bez zkušební přípojky tvar A s pevným návarkem dle DIN 16 283 tvar B s otočným hrdlem a nástavcem pro držák měřicího přístroje					
	G 1/2 nebo M 20 x 1,5	mosaz	250	-10 – 120 °C	A	ZMV 101
					B	ZMV 111
		ocel	400	-10 – 120 °C	A	ZMV 102
					B	ZMV 112
		nerez	400	-20 – 200 °C	A	ZMV 103
B					ZMV 113	
	dle DIN 16 271, se zkušební přípojkou M 20 x 1,5 tvar A s pevným návarkem dle DIN 16 283 tvar B s otočným hrdlem a nástavcem pro držák měřicího přístroje					
	G 1/2 nebo M 20 x 1,5	mosaz	250	-10 – 120 °C	A	ZMV 201
					B	ZMV 211
		ocel	400	-10 – 120 °C	A	ZMV 202
					B	ZMV 212
		nerez	400	-20 – 200 °C	A	ZMV 203
B					ZMV 213	
	dle DIN 16 272, se zvlášť uzavíratelnou zkušební přípojkou M 20 x 1,5 tvar A s pevným návarkem dle DIN 16 283 tvar B s otočným hrdlem a nástavcem pro držák měřicího přístroje					
	G 1/2 nebo M 20 x 1,5	mosaz	250	-10 – 120 °C	A	ZMV 301
					B	ZMV 311
		ocel	400	-10 – 120 °C	A	ZMV 302
					B	ZMV 312
		nerez	400	-20 – 200 °C	A	ZMV 303
B					ZMV 313	

číslo 1.3.10.3

ROZMĚROVÉ VÝKRESY	
dle DIN 16 270	
tvář A	tvář B
	
dle DIN 16 271	
tvář A	tvář B
	
dle DIN 16 272	
tvář A	tvář B
	

TLAKOMĚRNÉ UZAVÍRACÍ KOHOUTY Z MOSAZI

dle DIN 16 260, 16 261, 16 262 a 16 263

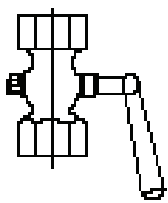
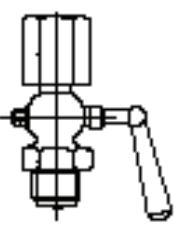
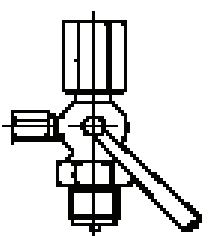


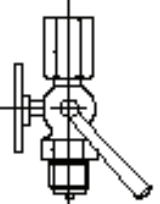
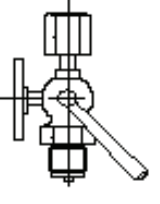
Použití:

- pro oddělování tlakového potrubí a tlakoměru
- tím je umožněno přezkoušení nebo výměna měřicího přístroje bez přerušení provozu

Oblast použití:

- topenářství
- strojní zařízení
- energetika

Provedení	Připojení	Materiál pouzdra	PN [bar]	Teplotní rozsah	Číslo zboží
	objímka - objímka				
	G 1/4	mosaz	6	-10 – 50 °C	ZH 1061
	G 3/8				ZH 1101
G 1/2	ZH 1151				
	pevný návarek – čep dle DIN 16 260 a 16 262				
	G 1/4	mosaz	16	-10 – 50 °C	ZH 2061
G 1/2	25		ZH 2151		
	pevný návarek – čep, se zkušební přípojkou M 20 x 1,5 dle DIN 16 263				
	G 1/2	mosaz	25	-10 – 50 °C	ZH 3151

Provedení	Připojení	Materiál pouzdra	PN [bar]	Teplotní rozsah	Číslo zboží
	pevný návarek – čep, se zkušební přípojkou 60 x 25 mm dle DIN 16 263				
	G 1/2	mosaz	25	-10 – 50 °C	ZH 4151
	volná matice – čep, s ucpávkou a zkušební přípojkou 60 x 25 mm dle DIN 16 263				
	G 1/2	mosaz	25	-10 – 50 °C	ZH 5151



KONDENZAČNÍ SMYČKY K TLAKOMĚŘŮM Z OCELI A NEREZI

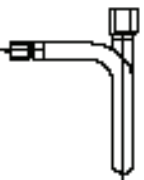



dle DIN 16 282

Použití:

- pro ochranu tlakoměru před pulsací měřicího média a před silným zahřátím

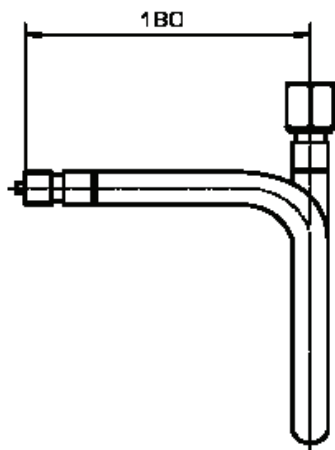
Oblast použití:

- topenářství
- strojní zařízení
- energetika

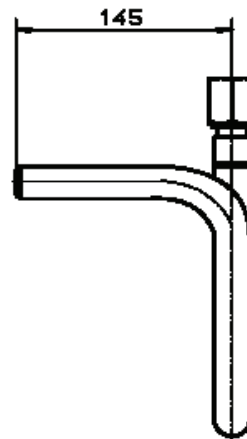
Provedení	Připojení	Materiál pouzdra	PN [bar]	Teplotní rozsah	Tvar	Číslo zboží
	tvar U A, s přípojovacím čepem tvar U B, s navařovacím koncem					
	G 1/2	ocel 35.8	100	120 °C	A	ZW 102
			80	300 °C	B	ZW 112
		nerez	80	300 °C	A	ZW 103
63			400 °C	B	ZW 113	
	kruhový tvar C, s přípojovacím čepem kruhový tvar D, s navařovacím koncem					
	G 1/2	ocel 35.8			C	ZW 202
			100	120 °C	D	ZW 212
		nerez	80	300 °C	C	ZW 203
63			400 °C	D	ZW 213	
	tvar U, bez těsnicích ploch					
	G 1/2	ocel 33	25			ZW 302
	kruhový tvar, bez těsnicích ploch					
	G 1/2	ocel 33	25			ZW 402

ROZMĚROVÉ VÝKRESY

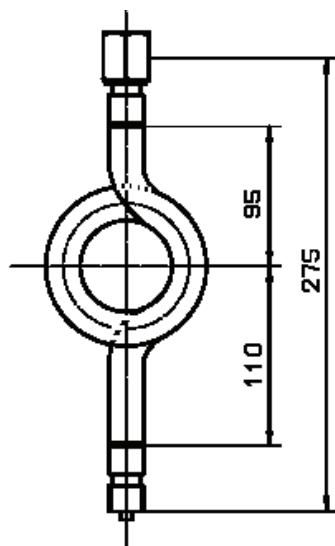
tvář A



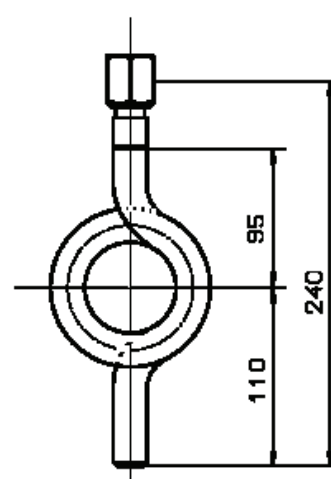
tvář B

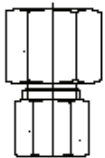
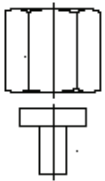
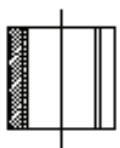
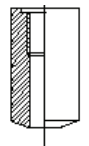
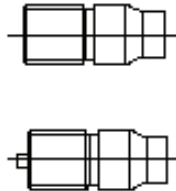


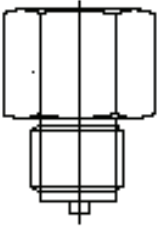
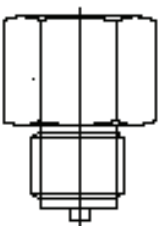
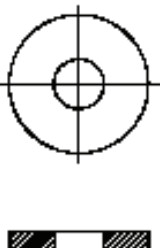
tvář C

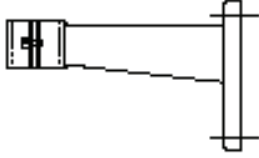
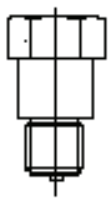
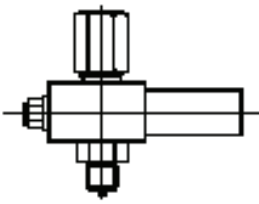


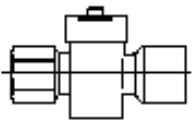
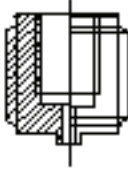
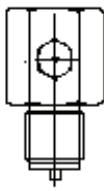
tvář D



Připojovací šroubení s řezným kroužkem					
Provedení	Připojení	PN [bar]	Materiál		Číslo zboží
	G 1/4 x 6 mm	100	ocel		ZAR 106
	G 1/2 x 6 mm	400			ZAR 107
	G 1/2 x 8 mm				ZAR 108
	G 1/2 x 10 mm				ZAR 109
	G 1/2 x 12 mm				ZAR 110
Závitové přechodky					
Provedení	Připojení	PN [bar]	Materiál	DIN	Číslo zboží
	G 1/4	250	mosaz	16 284	ZÜ 061
	G 1/2	250	mosaz		ZÜ 151
		600	ocel		ZÜ 152
		1000	nerez		ZÜ 153
	M 20 x 1,5	250	mosaz		ZÜ 171
		600	ocel		ZÜ 172
		1000	nerez		ZÜ 173
	Návarky				
Provedení	Připojení		Materiál		Číslo zboží
	G 3/8		ocel		ZM 1112
	G 1/4				ZM 1102
	G 1/2		nerez		ZM 1152
	G 3/4		ocel		ZM 1153
	G 1				ZM 1122
		ZM 1402			
Přivařovací nátrubky s těsnicí plochou a měděným kroužkem					
Provedení	Připojení		Materiál		Číslo zboží
	G 1/2 x 30 mm		ocel		ZM 2153
	G 1/2 x 50 mm				ZM 2155
	G 1/2 x 80 mm				ZM 2158
	G 1/2 x 100 mm				ZM 2150
Přivařovací nátrubky					
Provedení	Připojení	PN [bar]	Materiál	DIN	Číslo zboží
	G 1/4 vlevo	400	ocel	16 282	ZSS 072
	G 1/4 vpravo	400			ZSS 062
	G 1/2 vlevo	600	nerez		ZSS 192
		1000			ZSS 193
	G 1/2 vpravo	600	ocel		ZSS 152
		1000	nerez		ZSS 153

Závitové přechodky						
Provedení	Nátrubek	Čep	PN [bar]	Materiál		Číslo zboží
	G 1/8	G 1/4	250	mosaz		ZA 011
	G 1/4	G 1/8				1000
		M 12 x 1,5	ZA 031			
		G 3/8	ZA 033			
	G 3/8	G 1/2	250	mosaz		ZA 041
		G 1/4				ZA 051
		G 1/2				ZA 061
	G 1/2	G 1/4				ZA 071
		G 3/8				ZA 081
		G 3/4				ZA 091
	M 20 x 1,5	G 1/2	1000	nerez		ZA 101
			250	mosaz		ZA 111
1000			nerez	ZA 121		
						ZA 133
Závitové přechodky						
Provedení	Připojení vpravo	Připojení vlevo	PN [bar]	Materiál	DIN	Číslo zboží
	G 1/4	G 1/4	250	mosaz	16 283	ZS 061
			400	nerez		ZS 063
	G 1/2	G 1/2	250	mosaz		ZS 151
			600	ocel		ZS 152
			1000	nerez		ZS 153
	G 1/2	M 20 x 1,5	250	mosaz		ZS 181
			600	ocel		ZS 182
			1000	nerez		ZS 183
	M 20 x 1,5	G 1/2	250	mosaz		ZS 191
			600	ocel		ZS 192
			1000	nerez		ZS 193
	M 20 x 1,5	M 20 x 1,5	250	mosaz		ZS 171
			600	ocel		ZS 172
			1000	nerez		ZS 173
	Plochá těsnění					
Provedení	Pro závit	PN [bar]	Materiál	DIN	Číslo zboží	
	G 1/4 a M 12 x 1,5	1600	měď	16 258	ZD 064	
		400	fibr		ZD 068	
		1600	nerez		ZD 063	
		400	PTFE		ZD 069	
	G 1/2 a M 20 x 1,5	1600	měď		ZD 154	
		400	fibr		ZD 158	
		1600	nerez		ZD 153	
		400	PTFE		ZD 159	

Držáky měřicích přístrojů					
Provedení	Pro závit [mm]		Materiál	DIN	Číslo zboží
	60		hliník, černý	16 281	ZM 068
	100				ZM 108
	160				ZM 168
	60		nerez		ZM 063
	100				ZM 103
	160				ZM 163
Muzikusy pro držáky měřicích přístrojů					
Provedení	Připojení	PN [bar]	Materiál	DIN	Číslo zboží
	G 1/2	250	mosaz	16 281	ZZ 151
		600	ocel		ZZ 152
			nerez		ZZ 153
	M 20 x 1,5	250	mosaz		ZZ 171
		600	ocel		ZZ172
			nerez		ZZ 173
Přetlakové ochrany					
Provedení	Nastavitelný rozsah	PN [bar]	Materiál	Připojení	Číslo zboží
	10 až 700 mbar	400	mosaz	G 1/2	ZÜV 101
			nerez		ZÜV 103
	0,4 až 2,5 bar		mosaz		ZÜV 201
			nerez		ZÜV 203
	2 až 6 bar		mosaz		ZÜV 301
			nerez		ZÜV 303
	5 až 25 bar		mosaz		ZÜV 401
			nerez		ZÜV 403
	20 až 60 bar		mosaz		ZÜV 501
			nerez		ZÜV 503
	50 až 250 bar		mosaz		ZÜV 601
			nerez		ZÜV 603
	240 až 400 bar		mosaz		ZÜV 701
			nerez		ZÜV 703

Kohout s tlačítkem pro zjištění tlaku						
Provedení	Nátrubek	Nátrubek	PN [bar]	Materiál		Číslo zboží
	G 1/2	G 1/2	4	mosaz		ZDH 151
Samotěsnící šroubení						
Provedení	Vnitřní závit	Čep		Materiál		Číslo zboží
	G 1/4	G 1/2		mosaz		ZSN 151
	G 1/4	G 1/2		nerez		ZSN 153
Tlumiče tlakových rázů						
Provedení	Nátrubek	Čep	PN [bar]	Materiál		Číslo zboží
	G 1/2	G 1/2	250	mosaz		ZDM 151
			400	ocel		ZDM 152
	M 20 x 1,5	M 20 x 1,5	400	nerez		ZDM 153
			250	mosaz		ZDM 171