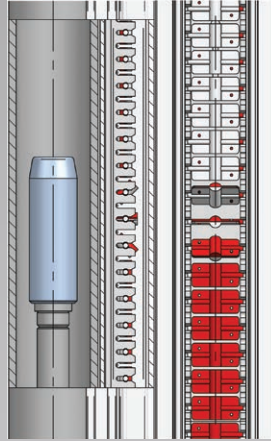
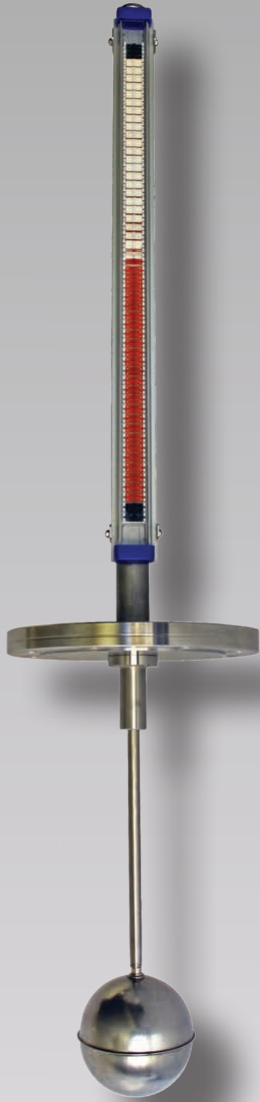


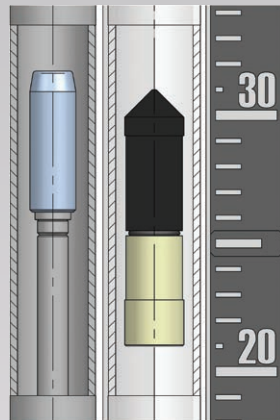


STAVOZNAKY DO VÍKA NÁDRŽE



LSL - magnetické rolny:

- hliníková lišta
- třída krytí IP54
- teplota média -20 .. +200°C



LS - skleněná trubice s plovákem:

- trubice plněna olejem
- třída krytí IP65
- teplota média -20 .. +400°C

LS / LSL

Hladinový stavoznak do víka nádrže, spínač a hladinoměr s analogovým výstupem

- indikace pomocí magnetických roln nebo vnějšího plováku ve skleněné trubici
- jednoduchá konstrukce, nehrozí průsak
- výborná chemická odolnost
- přesnost: ± 10 mm
- rozsah měření: 150 mm .. 15 m (více segmentové provedení)
- hustota: 0,5 .. 2 kg/l (jiné na vyžádání)
- připojení: přírubové nebo závitové
- nerez AISI 316L (jiné materiály na vyžádání)

Volitelně:

- lišta stupnice po 1 cm
- limitní kontakty
- převodník 4 .. 20 mA HART nebo Fieldbus protokol



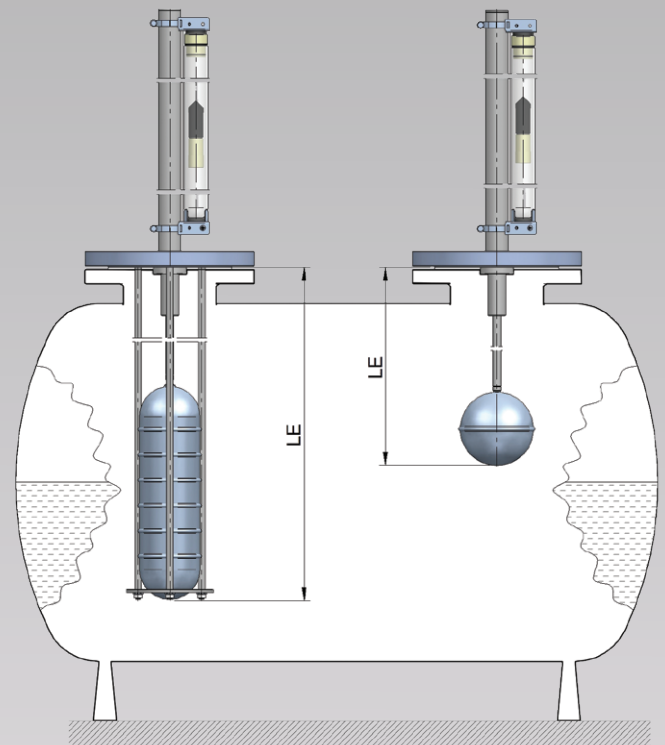
400 °C



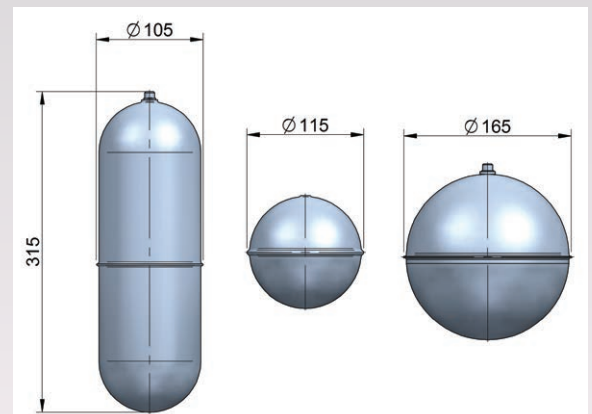
>16 bar



NOVINKA



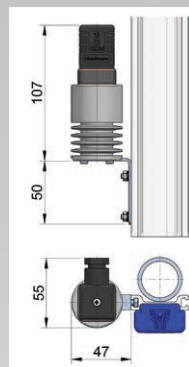
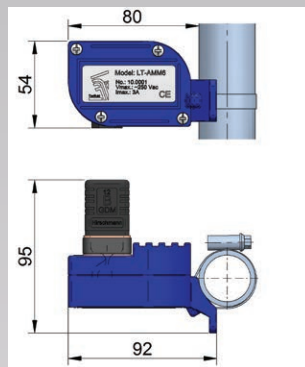
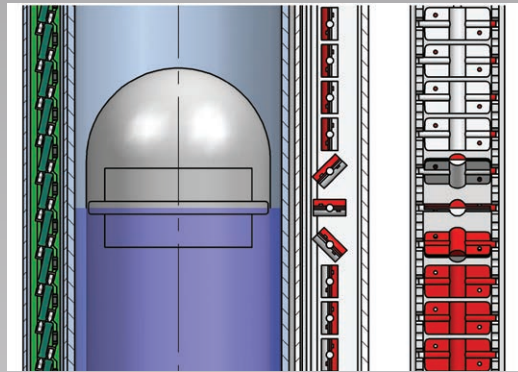
Provedení s vedením plováku nebo bez vedení



Výběr plováku pro každou aplikaci se provádí podle konkrétních podmínek aplikace, jako je hustota kapaliny a měřicí rozsah, tlak, ...
Průměr zvoleného plováku určuje minimální velikost připojení.



PŘÍSLUŠENSTVÍ PRO STAVOZNAKY LS / LSL / LT / LTL



Obtokový stavoznak LTL
s kontakty a převodníkem



100 bar

LTE

Analogový převodník 4 .. 20 mA

- rozlišení 10 mm
- není ve styku s médiem
- třída krytí IP65
- 2-vodičové napájení 12 .. 36 V DC
- možnost HART nebo Fieldbus protokolu
- teplota média: -20 .. +250°C



LT-AAR / LT-APR / LT-AMD

Přepínací kontakty

- hystereze ±6 mm

■ **LT-AAR:** SPDT bi-stabilní kontakt
0,5 A / 220 VAC / 60 VA
teplota média: -20 .. +250°C

■ **LT-APR:** SPDT bi-stabilní kontakt
0,5 A / 220 VAC / 60 VA
s teplotním oddělovačem
teplota média: -20 .. +400°C

■ **LT-AMD:** NAMUR (EN 60947-5-6) kontakt
napájení 8 VDC
teplota média: -20 .. +250°C



MT03L

Panelový zobrazovač

- napájení 90 .. 265 VAC nebo 16 .. 36 VDC
- 2x nastavitelný relé výstup
- nastavitelný výstup 4 .. 20 mA
- nastavitelný přes klávesy nebo USB kabel

