



V-1500
Automatický filtr

Specifikace	
Tělo filtru:	DN200 / DN250 na vstupu i výstupu, nerez 316L SS
Membrána:	nerez 316L SS
Příruby:	AWWA Class D (DIN, popř. i jiné)
Těsnění:	guma / viton / silikon
Filtrace:	10 až 1500µm
Filtrační průtok:	20 až 561 m ³ /hod
Max. tlak:	10 bar
Min. tlak:	2 bar
Max teplota:	80 °C
Délka pracího cyklu:	12 až 15 s
Kontrolní panel:	FNF2-AC-DP
Elektro vstup:	220V VAC 50/60Hz baterie – 12 VDC anebo standard AA baterie solární zdroj
Elektro výstup:	24 VAC, 12 VDC 12 VDC – jen pro AC jednotku

Obecné informace

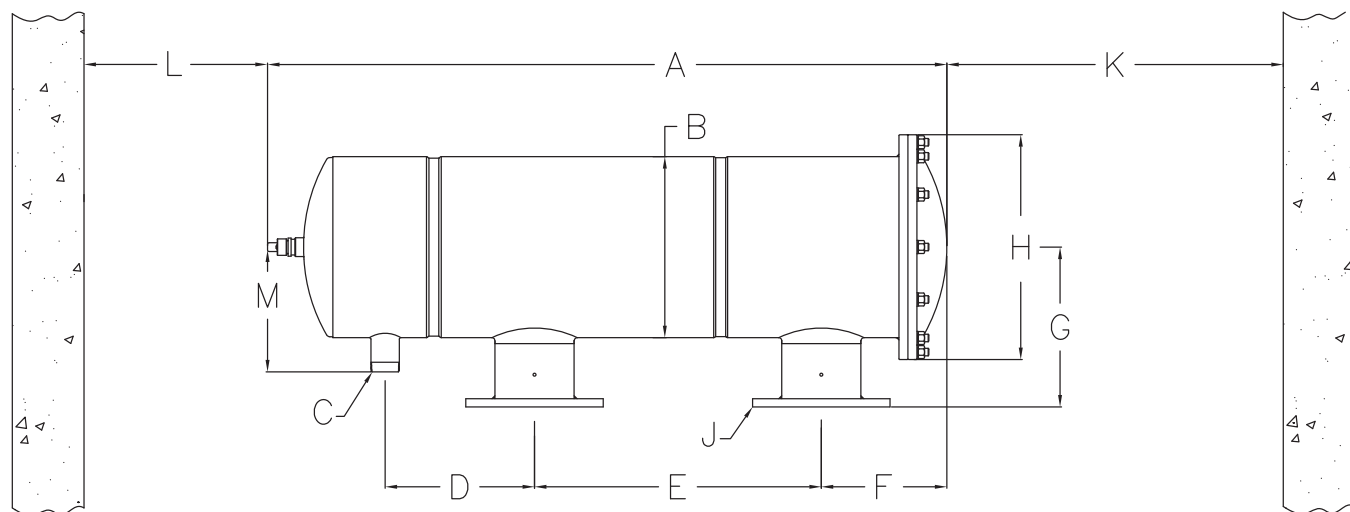
Automatický filtr V-1500 nabízí ekonomicky výhodný systém automatické filtrace od od 20 m³/h do 561 m³/h s filtrací od 10 µm do 1500 µm.

Automatické filtry V-Series™ s patentovaným systémem BHD (Bi-directional Hydrodynamic Drive), tento mechanismus patří mezi nejefektivnější a nejjednodušší designové řešení, v němž je

- minimum pohyblivých částí,
- jednoduchý ovládací panel,
- použitelné i pro velmi nízké průtoky,
- funkční i bez energetického připojení,
- s minimálními požadavky na údržbu,

Tělo filtru a filtrační síto je vyrobeno z nerezové oceli 316L, které jsou korozivně odolné a filtr V-1500 zaručuje dlouhou životnost. Cyklus délky praní je 12 až 15 s a je automaticky řízen zvýšením diferenčního tlaku na hodnotu 0,5bar. Filtr zaručuje kontinuální proces filtrace i během pracovního cyklu praní, pro který je nutné nezbytně malé množství vody.

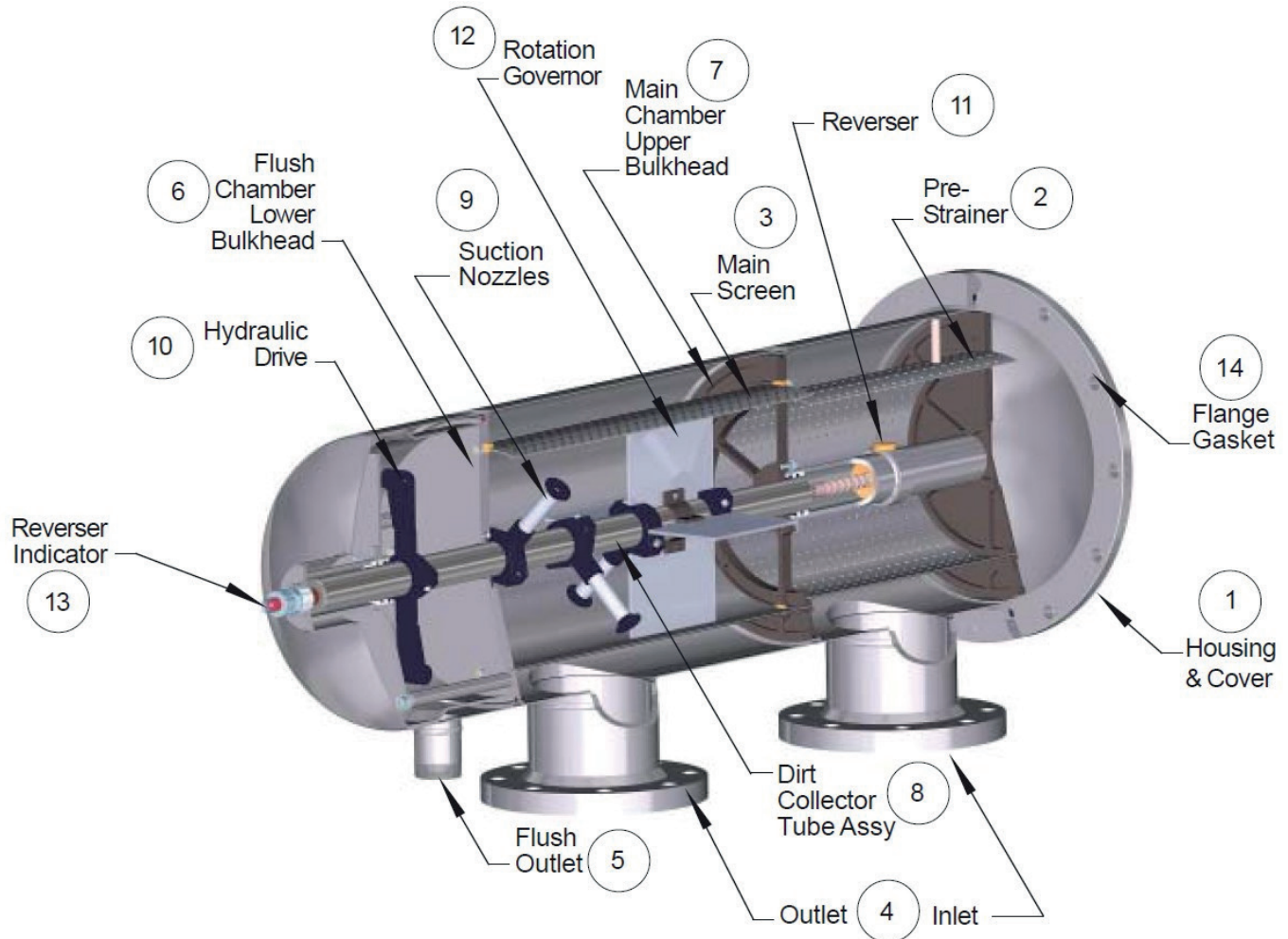
Automatický filtr V-1500 je použitelný k filtraci procesní, chladicí, říční, dešťové, odpadní vody, či jako armaturní / RO / UV ochrana ale i k filtraci mořské vody.



Model	Rozměry [cm]												Velikost sítá cm ²	Jmenovitý průtok [m ³ /h]			Objem do odpadu litry	# trysek
	A	B	C	D	E	F	G	H	J	K	L	M		mikrony				
	délka	průměr těla	odpad						příruba	mezera					100	200		
V-250-3	96,9	25,7	3,8	19,4	29,2	22,9	23,6	34,3	7,6	88,9	30,5	18,3	1445	63	84	92	30	2
V-250-4									10,2									
V-500-4	123,0	25,7	3,8	21,9	54,6	22,9	23,6	34,3	10,2	114,3	30,5	18,3	2890	125	168	184	57	4
V-500-6	128,0					25,4	27,8											
V-1000-6	154,8	38,6	5,1	34,6	61,0	29,5	34,3	47,8	15,2	152,4	30,5	26,9	5594	242	325	356	57	4
V-1000-8									20,3									
V-1500-8	185,4	38,6	5,1	34,6	91,4	29,5	34,3	47,8	20,3	177,8	30,5	26,9	8387	363	487	534	87	6
V-1500-10						32,0			25,4			26,6						
V-2000H-X	208,8	51,7	5,1	45,7	91,4	44,2	43,2	69,9	25,4	177,8	30,5	32,9	10942	474	636	697	87	6
									30,5									
									35,6									
									35,6									
V-3500-X	317,5	61,0	7,6	93,3	127,0	55,3	51,1	81,3	35,6	269,3	30,5	41,7	19742	855	1147	1258	167	8
									40,6									
									50,8									

Jmenovitý průtok v m³/h je uveden pro každý model zvlášť, tedy maximální průtok pro filtrační sítá 100, 200, 300 µm. Objem do odpadu je uveden pro každý model zvlášť při vstupním tlaku 2,4 bar a délky pracovního cyklu 15 sec.

Materiálová konstrukce VAF V-Series™



	Popis	Materiál
1	Tělo filtru	nerez 316L SS
2	Vstupní membrána	nerez 316L SS
3	Hlavní filtrační membrána	nerez 316L SS
4	Vstupní a výstupní příruba	nerez 316 SS, AWWA Class D
5	Odpadní šroubení	nerez 316 SS
6	Přepážka odpadní komory	nerez 316 SS
7	Přepážka hlavní komory	Acetal vyztužený skelnými vlákny
8	Hřídel Bi-directional Hydrodynamic Drive	nerez 316L SS
9	Sací trysky	CPVC
10	BHD pohon	Nylon vyztužený skelnými vlákny
11	Reverzní mechanismus	Acetal
12	Rotační regulátor	Nylon a Acetal vyztužený skelnými vlákny
13	Reverzní indikace	Nylon a Acetal vyztužený skelnými vlákny
14	Těsnění příruby	guma
	O-kroužek	EPDM
	Těsnění	EPDM