

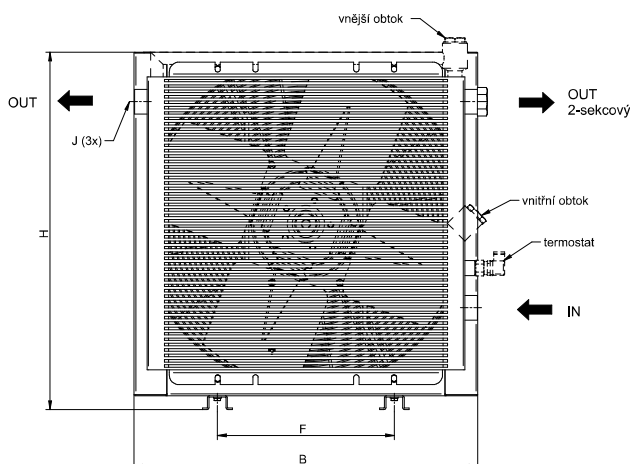
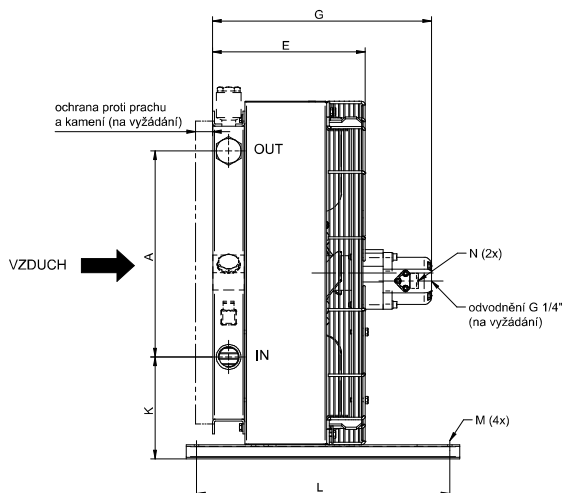


Vzduchový chladič HCH s hydraulickým motorem

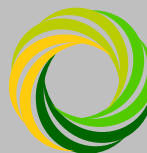


Tento typ chladiče s hydraulickým motorem je koncipován pro stacionární i mobilní aplikace a slouží k efektivnímu chlazení různých olejů (hydraulických, mazacích,...) a směsí voda/glykol (s obsahem min. 15 % glykolu). Možný jmenovitý objem hydromotoru dosahuje 4 cm³ až 45 cm³. Provedení jedno-, dvou- nebo tříchodé a s různým příslušenstvím.

Materiál	
Chladicí element	hliník (měď nebo ocel na vyžádání)
Kolo ventilátoru	hliník + plast tvrzený skelným vláknem
Skříň chladiče	ocel, povrchová úprava práškovou barvou
Ochranný kryt	galvanicky pokovená ocel
Další komponenty	prášková barva RAL9005 - černá (kromě ventilátoru, ochranné mříže a elektromotoru)



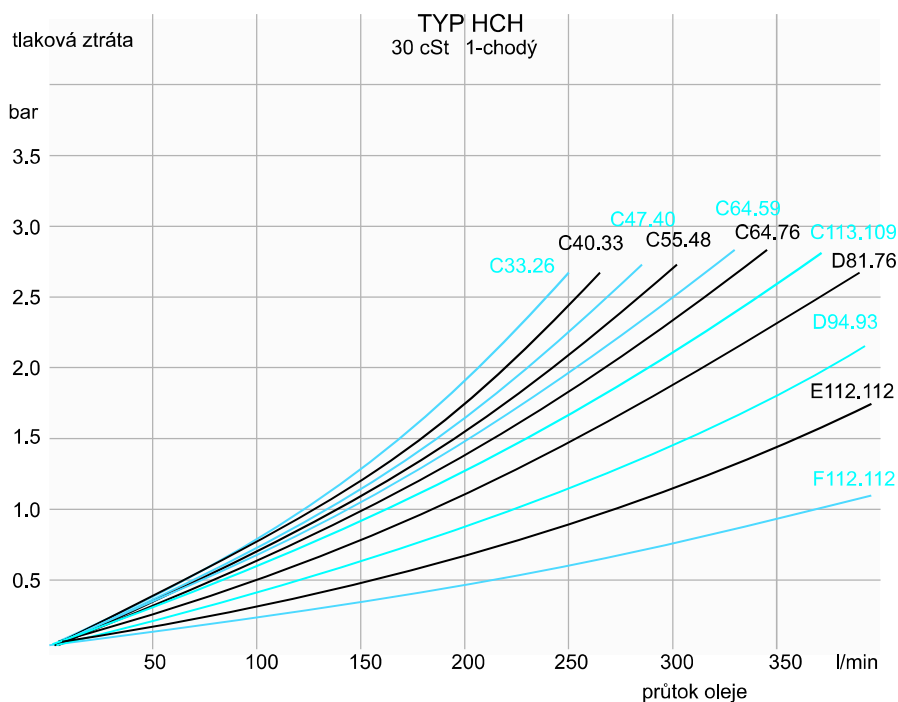
HCH standardní velikosti		Akustický tlak LpA dB (A) 1m*	Otáčky [1/min]	Mo- tor [kW]	Hmot- nost [kg]	B	F	H	J	L	A	E	G	Mø
HCH	C33.26	63	1500	0,1	10	367	203	396	G1"	510	159	225	330	10
HCH	C33.26	80	3000	0,8	10	367	203	396	G1"	510	159	225	330	10
HCH	C40.33	68	1500	0,2	15	442	203	471	G1"	510	234	245	350	10
HCH	C40.33	84	3000	1,7	15	442	203	471	G1"	510	234	245	350	10
HCH	C47.40	71	1500	0,4	19	498	203	527	G1"	510	225	265	370	10
HCH	C47.40	87	3000	2,6	19	498	203	527	G1"	510	225	265	370	10
HCH	C55.48	65	1000	0,2	26	582	356	611	G1"	510	308	280	385	10
HCH	C55.48	76	1500	0,6	26	582	356	611	G1"	510	308	280	385	10
HCH	C64.59	76	1000	0,7	42	694	356	723	G1 1/4"	510	415	315	460	10
HCH	C64.59	85	1500	2,4	42	694	356	723	G1 1/4"	510	415	315	460	10
HCH	C64.76	76	1000	0,7	58	694	356	867	G1 1/4"	510	593	340	485	10
HCH	C64.76	85	1500	2,4	58	694	356	867	G1 1/4"	510	593	340	485	10
HCH	D81.76	74	750	0,7	78	870	508	900	G2"	510	585	380	525	10
HCH	D81.76	81	1000	1,5	78	870	508	900	G2"	510	585	380	525	10
HCH	D94.93	76	750	0,9	115	1025	518	1053	G2"	800	830	410	555	14



HCH - standardní velikosti		Akustický tlak LpA dB (A) 1m*	Otáčky [1/min]	Mo- tor [kW]	Hmotnost [kg]	B	F	H	J	L	A	E	G	Mø
HCH	D94.93	85	1000	1,9	115	1025	518	1053	G2"	800	830	410	555	14
HCH	C113.109	84	750	2,4	125	1190	600	1220	G2"	800	990	415	570	14
HCH	C113.109	89	1000	5,3	125	1190	600	1220	G2"	800	990	415	570	14
HCH	E112.112	96	750	2,4	195	1190	600	1220	SAE2"	800	982	460	615	14
HCH	E112.112	91	1000	5,3	195	1190	600	1220	SAE2"	800	982	460	615	14
HCH	F112.112	98	1250	11	220	1190	600	1220	SAE	800	982	490	690	14

**rozměr G = ca., závislý na motoru

ostatní velikosti chladiče na vyžádání
tolerance hladiny hluku +/- 3 dB(A)



OBECNÉ TECHNICKÉ ÚDAJE

HYDRAULICKÝ MOTOR [CM³]
6, 8, 11, 14, 16, 20, 25 34, 45
TLAK P_{MAX}
250 bar (170 bar)
VNĚJŠÍ LOŽISKO
od velikosti C64.59

maximální teplota oleje [Tmax]
120 °C
maximální tlak oleje
26 bar pro velikosti chladičů CXX.XX (statický, za normálních podmínek)

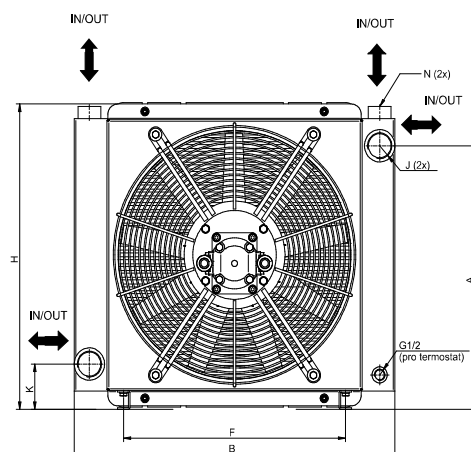
Vývojová novinka:

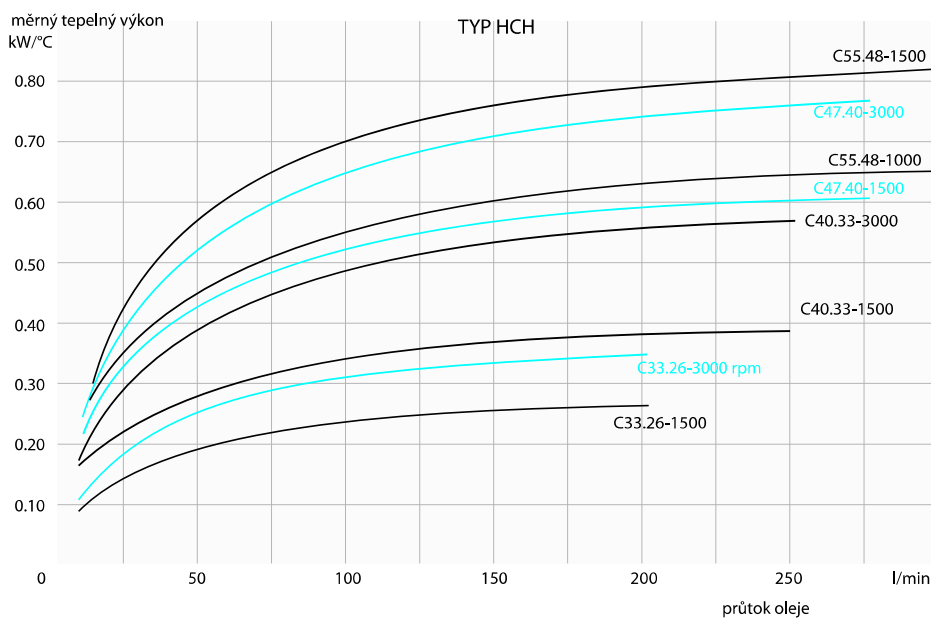
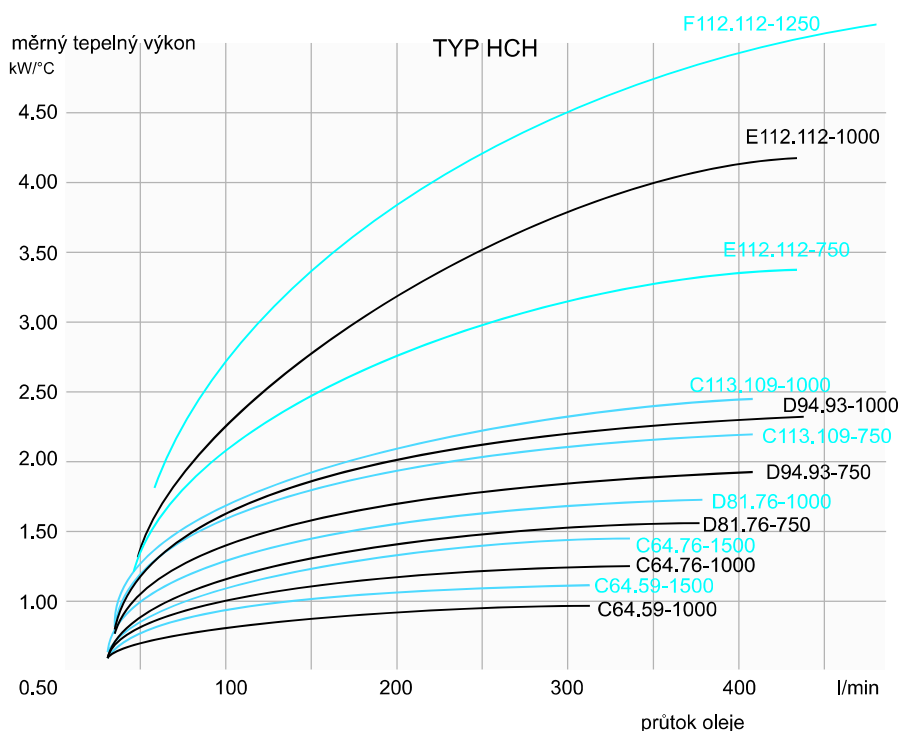
Flexibilní zástavbová řada => se vstupem a výstupem shora a z předu/ zezadu, pro zvlášť pružnou možnost připojení!

VÝBĚR CHLADIČE:

Tlakovou ztrátu pro každý typ lze určit podle průtoku oleje. (vycházející z 30 cSt). Ohledně ostatních viskozit se prosím obraťte na naše specialisty.

Měrný chladicí výkon lze odečíst na ose y v závislosti na objemovém průtoku oleje (osa x) v průřezu s příslušnou charakteristickou křivkou daného typu chladiče. Chladicí výkon se určí jako součin hodnoty měrného chladicího výkonu a hodnoty rozdílu maximální teploty oleje a teploty okolního vzduchu.





PROJEKČNÍ PŘÍKLAD:

Max. přípustná teplota oleje: 70 °C
Max. teplota okolního vzduchu: 30 °C
($\Delta t = 40$ °C rozdíl teplot)
Průtok oleje: 300 l/min

U typu E112.112-1000 se spec. chladicím výkonem 3,8 kW/°C (z diagramu) násobeno $\Delta t = 40$ °C vychází chladicí výkon o velikosti 152 kW.

Pro zjištění ztráty výkonu resp. požadovaného chladicího výkonu Vám nabízíme naši podporu!

Křivky vycházejí z charakteristických hodnot typického hydraulického oleje, při teplotě cca 60°C. Pro jiný druh chlazené kapaliny se budou výkonové křivky chladiče lišit.

Při znečištění teplosměnné plochy chladiče, dochází ke snížení chladicího výkonu. Při návrhu chladiče je proto třeba počítat s rezervou chladicího výkonu. Pro více informací se obraťte na našeho odpovědného technika.

Kromě toho dbejte také na technické údaje motoru, které jsou uvedené na výrobním štítku. Pro vyšší teploty až do 250°C a/nebo pro vyšší tlaky nabízíme rovněž kompaktní řešení. Při chlazení směsi vody s glykolem se výrazně zlepšuje chladicí výkon chladičů. Pro přesný výpočet prosím uveďte poměr směsi a všechny relevantní údaje. K tomuto účelu můžete vyplnit dotazník pro vzduchové chladiče, který naleznete na našich webových stránkách.

Další typy:



HCH s hydro-motorem



HCP s AC motorem a čerpadlem



HCD s DC motorem 12/24V

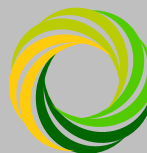


HCC pro naftové motory



HCS speciální chladicí systémy

změny vyhrazeny



Typové označení

HCH - C33.26 – 11 - 100 - TSS - Z

Typ chladiče	
HCH	chladič s hydro-motorem
HCHF	chladič „flex“ s hydro-motorem
HCHX	chladič v provedení ATEX
HCHM	chladič v provedení pro námořnictvo
Rozměrové řady	
C33.26 do XXXX	dle tabulky
Hydraulický motor	
6	~ 6 cm ³
8	~ 8 cm ³
11	~ 11 cm ³
14	~ 14 cm ³
16	~ 16 cm ³
20	~ 20 cm ³
25	~ 25 cm ³
34	~ 34 cm ³
45	~ 45 cm ³
Obtok / příslušenství	
1XX	1-sekcvý standardní, bez obtokového ventilu
2XX	2-sekcvý standardní
3XX	3-sekcvý standardní
5XX	2-sekcvý s příslušenstvím
X2X	obtokový ventil (2 bar)
X5X	obtokový ventil (5 bar)
XX4	termostat 40 °C
XX5	termostat 50 °C
XX6	termostat 60 °C
XX7	termostat 70 °C
XX8	termostat 80 °C
XX9	termostat 90 °C
X25	s vnitřním obtokovým termoventilem (2 bar, 50 °C)
X26	s vnitřním obtokovým termoventilem (2 bar, 60 °C)
Interní označení	
TSS	interní označení
Interní označení	
Z	alternativy pro ochranu proti kamení, ochranu proti prachu, lakování, filtry, příslušenství, ...

